

# AFRISOBasic

AFRISO Sp. z o.o.  
Szałsza, ul. Kościelna 7  
42-677 Czekanów  
[www.afriso.pl](http://www.afriso.pl)

Zespół Obsługi Klienta  
Tel. +48 (0) 32 330 33 55  
[info@afriso.pl](mailto:info@afriso.pl)

## Rozdzielacz BLH 860 ze sprzęgłem hydraulicznym na 2 obiegi do grup pompowych BPS

### UWAGA!

Produkt może być używany tylko wtedy, gdy w pełni przeczytali Państwo i zrozumieli niniejszą instrukcję obsługi. Instrukcja dostępna jest również na stronach AFRISO w Internecie.

### OSTRZEŻENIE!

Rozdzielacz BLH 860 powinien być instalowany, uruchamiany, obsługiwany i demontowany tylko przez odpowiednio wykwalifikowany i wyszkolony personel.



Zmiany oraz modyfikacje przeprowadzone przez nieupoważnione osoby mogą powodować zagrożenie i są zabronione ze względów bezpieczeństwa.

Ryzyko oparzenia gorącym medium - czynności konserwacyjne należy wykonywać dopiero po całkowitym wychłodzeniu instalacji. W przeciwnym razie może dojść do oparzenia gorącym medium.

### ZASTOSOWANIE

Rozdzielacz BLH 860 ze sprzęgłem hydraulicznym stosowany jest w instalacjach grzewczych i chłodzących. Montowany pomiędzy źródłem ciepła/chłodu a instalacją lub grupami pompowymi BPS. Rozdziela hydraulicznie obieg źródła od obiegów po stronie instalacji, zapewniając płynną pracę instalacji po wyłączeniu części odbiorników lub zmianie parametrów pracy pomp.

### NIEWŁAŚCIWE UŻYTKOWANIE

Rozdzielacz BLH 860 ze sprzęgłem hydraulicznym nie jest przeznaczony do wykorzystania w następujących przypadkach i do współpracy z następującymi mediami:

- mieszaninami wody i glikolu o stężeniu glikolu większym niż 50%, parą wodną, olejem, benzyną, wodą pitną;
- do celów związanych z bezpieczeństwem.

### OPIS I ELEMENTY DOSTAWY

Rozdzielacz BLH 860 zbudowany jest ze stalowego ocynkowanego korpusu umożliwiającego podłączenie dwóch obiegów grzewczych / chłodzących. Z jednej strony znajduje się jedna para przyłączy (strona źródła) oraz dwie pary przyłączy z drugiej strony (strona instalacji).

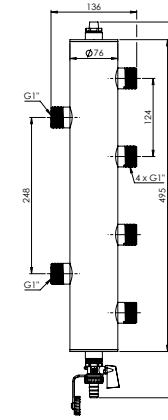


Przyłącza po stronie instalacji posiadają rozstaw umożliwiający bezpośrednie podłączenie dwóch grup pompowych BPS. Przyłącza po stronie instalacji można również wykorzystać do podłączenia dwóch źródeł ciepła/chłodu.

Dodatkowo rozdzielacz wyposażony jest w odpowietrznik ręczny oraz zawór spustowy KFE. W zestawie ze sprzęgłem znajduje się wieszak ścienny (Rys. 1).

Rys. 1. Wieszak ścienny do sprzęgła BLH 860

### WYMIARY [mm]

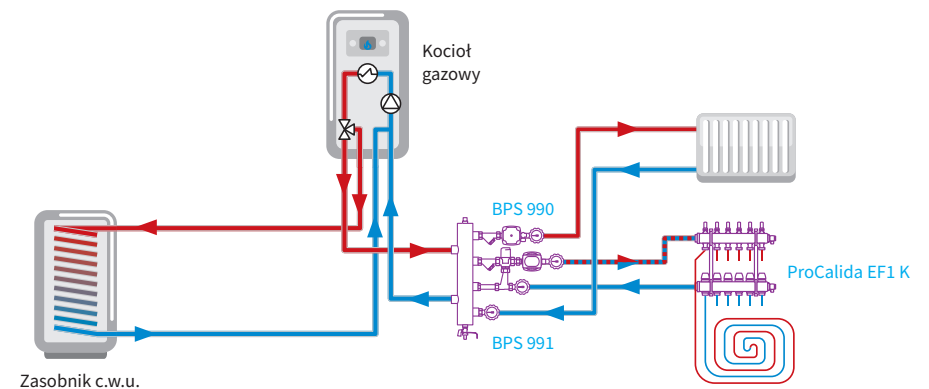


### MONTAŻ

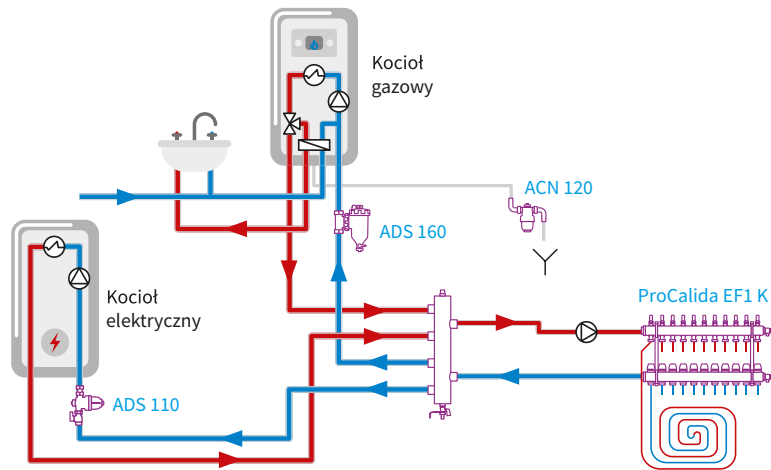
Przed montażem rozdzielacza BLH 860 należy starannie wypłukać instalację, zwracając szczególną uwagę na usunięcie pozostałości po lutowaniu, cięciu rur itp. W celu ochrony instalacji przed zanieczyszczeniami i korozją zalecany jest w niej montaż magnetycznego separatora zanieczyszczeń ADS AFRISO oraz stosowanie inhibitora korozji BCI AFRISO.

BLH 860 może być montowany zarówno pionowo jak i poziomo. Przy montażu pionowym rozdzielacz musi być tak zamontowany, aby odpowietrznik ręczny znajdował się na górze, a zawór spustowy na dole. W przypadku montażu poziomego odpowietrzanie oraz spuszczenie zanieczyszczeń z rozdzielacza nie będzie efektywne. W takim wypadku należy przewidzieć montaż dodatkowego odpowietrznika (np. Art.-Nr 77 735 10) oraz filtra siatkowego w innym miejscu instalacji.

Sprzęgło BLH 860 należy zawiesić na ścianie wykorzystując dołączony wieszak ścienny. Wieszak należy przymocować do ściany wykorzystując odpowiednie kołki montażowe, które nie znajdują się w zestawie. W przypadku podłączenia dwóch obiegów instalacji lub grup pompowych BPS (Rys. 2) w pojedynczą parę króćców podłączyć źródło ciepła / chłodu, natomiast po stronie z dwoma parami przyłączy podłączyć obiegi instalacji. W przypadku podłączenia dwóch źródeł ciepła / chłodu (Rys. 3) po stronie z dwoma parami przyłączy podłączyć dwa źródła, a po stronie z jedną parą króćców wyjście na obieg pompy instalacji.

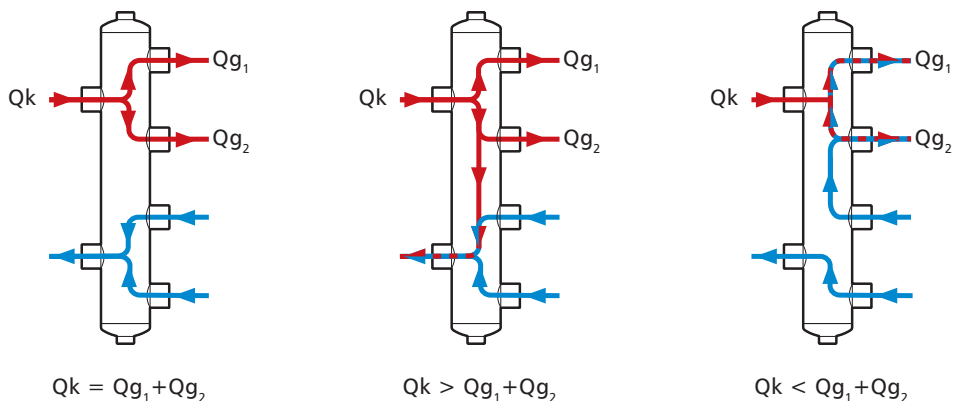


Rys. 2. Przykładowy schemat podłączenia rozdzielacza BLH 860 z grupami pompowymi BPS w instalacji z kotłem gazowym



Rys. 3. Przykładowy schemat podłączenia dwóch źródeł ciepła do rozdzielacza ogrzewania podłogowego przy użyciu rozdzielacza BLH 860 ze sprzęgłem hydraulicznym

## OPIS DZIAŁANIA W PRZYKŁADZIE Z DWOMA OBIEGAMI INSTALACJI



Sytuacja I - Suma przepływów czynnika grzewczego w obiegach pompowych instalacji grzewczej ( $Q_g$ ) jest równa przepływowi czynnika w obiegu pompowym źródła ciepła ( $Q_k$ ). W sprzęgle nie dochodzi do mieszania strumieni czynnika zasilającego i powracającego z instalacji.

Sytuacja II - Suma przepływów czynnika grzewczego w obiegach pompowych instalacji grzewczej ( $Q_g$ ) jest mniejsza niż przepływ czynnika w obiegu pompowym źródła ciepła ( $Q_k$ ). Część gorącego medium z kotła miesza się w sprzęgle z zimnym strumieniem z powrotu instalacji, podnosząc temperaturę czynnika wracającego do źródła ciepła.

Sytuacja III - Suma przepływów czynnika grzewczego w obiegach pompowych instalacji grzewczej ( $Q_g$ ) jest większa niż przepływ czynnika w obiegu pompowym źródła ciepła ( $Q_k$ ). Część zimnego medium z powrotu instalacji miesza się w sprzęgle z gorącym strumieniem z kotła, obniżając temperaturę czynnika zasilającego instalację.

## DANE TECHNICZNE

Parametr / część	Wartość / materiał
Przyłącza do instalacji	G1"
Przyłącza osprzętu	GW G1/2"
Przepływy	max 4,0 m <sup>3</sup> /h
Moc	max 70 kW przy $\Delta T = 15K$
Ciśnienie pracy	max 6 bar
Temperatura pracy zestawu	max 90°C
Temperatura pracy	max 90°C
Stężenie glikolu	max 50%
Korpus sprzęgła	stal ocynkowana
Ocieplenie	polipropylen (EPP)
Odpowietrznik ręczny	G1/2"
Zawór spustowy KFE	niklowany, G1/2"

## KONSERWACJA

Należy okresowo sprawdzać szczelność połączeń. W regularnych odstępach czasu zalecane jest użycie zaworu spustowego KFE oraz odpowietrznika ręcznego w celu usunięcia nagromadzonego powietrza i zanieczyszczeń w rozdzielaczu.

## DEKLARACJE I CERTYFIKATY

Rozdzielacz BLH 860 ze sprzęgłem hydraulicznym na 2 obiegi podlega Dyrektywie ciśnieniowej 2014/68/UE i zgodnie z art. 4.3 (uznana praktyka inżynierska) nie jest znakowany znakiem CE. Produkt został oznakowany znakiem budowlanym B, w myśl krajowych przepisów.

## WYŁĄCZENIE Z EKSPLOATACJI, ZŁOMOWANIE

1. Zdemontować produkt.
2. Zutyliżować produkt zgodnie z obowiązującymi przepisami, normami i zasadami bezpieczeństwa.

Produkt zbudowany jest z materiałów, które można poddać recyklingowi.

W razie pytań bądź problemów z utylizacją, prosimy o kontakt z odpowiednim punktem dystrybutora lub producenta.

## GWARANCJA

Gwarancja na produkt zgodna z ogólnymi warunkami sprzedaży i dostaw.

## SATYSFAKCJA KLIENTA

Dla AFRISO zadowolenie klienta jest najważniejsze. W razie pytań, propozycji lub problemów z produktem, prosimy o kontakt.

## AKCESORIA

Dwuczęściowe ocieplenie do rozdzielacza BLH 860 skutecznie ogranicza straty ciepła.

