



AFRISO Sp. z o.o.
Szańska, ul. Kościelna 7
42-677 Czekanów
www.afriso.com

Тел. +48 (0) 32 330 33 55
info@afriso.pl

Клапан защиты от замерзания AAV

ВНИМАНИЕ!

Продукт можно использовать только в том случае, если вы полностью прочитали и поняли данную инструкцию по монтажу и обслуживанию. Инструкция также доступна на веб-сайтах AFRISO в Интернете.

ПРЕДУПРЕЖДЕНИЕ!



Монтаж, ввод в эксплуатацию и демонтаж клапана защиты от замерзания AAV может выполнять только обученный и квалифицированный персонал.

Изменения и модификации, выполненные неуполномоченными лицами, могут создавать опасность и запрещены по соображениям безопасности.

Риск ожога горячим теплоносителем – смотрите раздел ТЕХНИЧЕСКОЕ ОБСЛУЖИВАНИЕ.

ПРИМЕНЕНИЕ

Используется в системах отопления и охлаждения с моноблочным воздушным тепловым насосом. Устанавливается на обратном и подающем трубопроводах системы, как можно ближе к наружному блоку теплового насоса вне здания. Защищает внутренние элементы теплового насоса и системы от повреждений из-за замерзания теплоносителя в системе.

НЕПРАВИЛЬНОЕ ПРИМЕНЕНИЕ

Клапан защиты от замерзания AAV не предназначен для использования в следующих случаях и для работы со следующими теплоносителями:

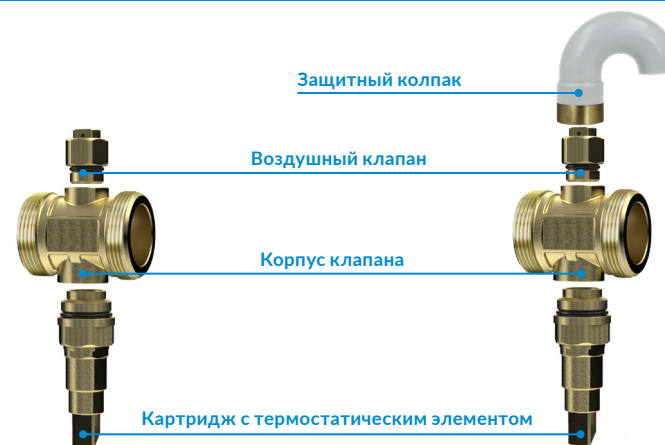
- смеси воды и гликоля с концентрацией гликоля более 50%, водяной пар, масло, бензин, питьевая вода;
- для целей, связанных с безопасностью.

ПРИНЦИП РАБОТЫ

В системе с моноблочным тепловым насосом при остановке циркуляции (например, из-за отключения электроэнергии) теплоноситель может замерзнуть при отрицательных температурах окружающей среды. Образовавшийся лед может повредить теплообменник теплового насоса и другие чувствительные элементы системы.

Когда температура теплоносителя в системе падает до 3°C, термостатический элемент внутри клапана открывает выход теплоносителя наружу, тем самым предотвращая возможные повреждения. При повышении температуры теплоносителя выше 4°C термостатический элемент автоматически перекрывает выход воды из системы.

КОНСТРУКЦИЯ



Арт. № 17 100 00, 17 300 00

Арт. № 17 100 34, 17 300 34

РАЗМЕРЫ [мм]

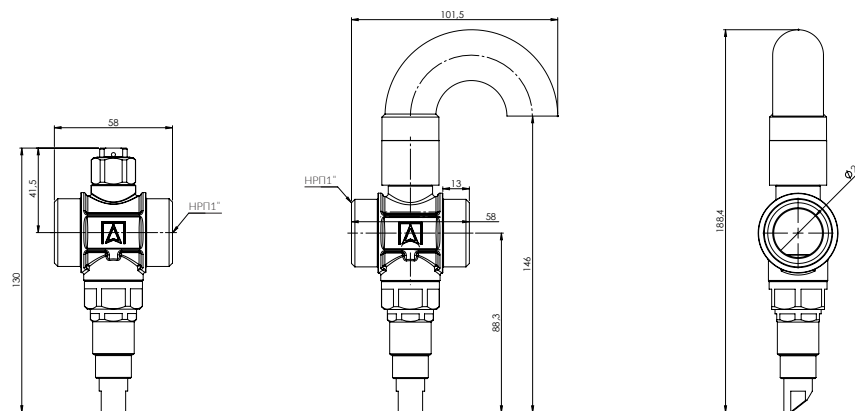


Рис. 1. Размеры клапана AAV 100

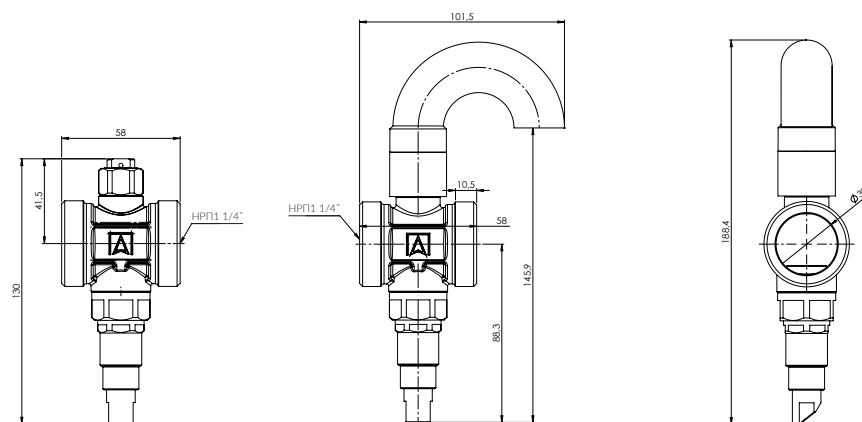


Рис. 2. Размеры клапана AAV 300

МОНТАЖ

Клапан защиты от замерзания AAV должен устанавливаться на подающем и обратном трубопроводах в вертикальном положении, в самой холодной зоне системы - между стеной здания и наружным блоком моноблочного теплового насоса. Для обеспечения корректной работы клапана картридж с термостатическим вкладышем не должен быть полностью теплоизолирован и не должен располагаться вблизи источников тепла, которые могут негативно повлиять на его функционирование. Допускается установка теплоизоляции на корпус клапана (см. Рис. 3).



Рис. 3. Допустимая степень изоляции клапана AAV

Клапаны AAV без защитных колпаков (Арт. № 1710000 и 1730000) не допускается устанавливать один над другим. Между клапанами должно быть обеспечено горизонтальное расстояние не менее 10 см. Теплоноситель, вытекающий из вышерасположенного клапана и попадающий на нижний клапан, может замерзнуть, что приведет к нарушению корректного опорожнения системы от теплоносителя через нижний клапан.

Клапаны AAV с защитными колпаками (Арт. № 1710034 и 1730034) допускается устанавливать один над другим, поскольку колпак, защищающий клапан для стравливания воздуха, предотвращает попадание капающей воды из вышерасположенного клапана. Благодаря этому клапаны AAV могут применяться в местах с ограниченным пространством между тепловым насосом и стеной здания.

Не допускается установка клапанов защиты от замерзания непосредственно у основания. Необходимо соблюдать расстояние не менее 20 см, чтобы образующийся лед не блокировал отток воды из клапана (см. Рис. 4). Клапаны AAV Арт. № 1710034 и 1730034 оснащены заводскими защитными колпаками, предохраняющими клапан от прямого воздействия атмосферных условий и других факторов (например, воды, стекающей с вышерасположенного клапана AAV). Клапаны, не оснащенные заводским защитным колпаком, могут быть дополнительно укомплектованы колпаком-аксессуаром (Арт. № 1700004).

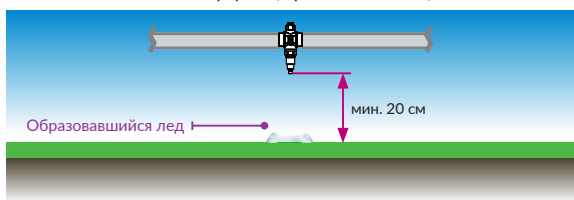


Рис. 4. Минимальное расстояние между нижней частью клапана и землей

Между клапаном и наружным блоком теплового насоса не должно быть участков трубопровода с сифонным уклоном, которые могут препятствовать оттоку теплоносителя из системы. В таком случае трубы могут не опорожняться полностью, и защита от замерзания не будет обеспечена (Рис. 4). По возможности трубы следует прокладывать с постоянным уклоном в направлении к клапану (Рис. 5 и Рис. 6). Для минимизации влияния загрязнений на корректную работу клапанов в системе рекомендуется установка сепаратора шлама ADS AFRISO, а также использование ингибитора коррозии.

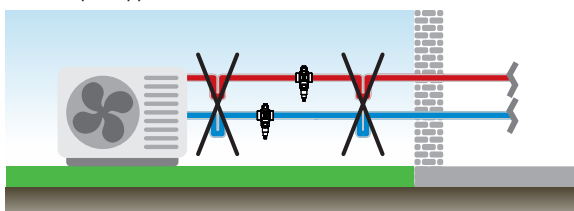


Рис. 5. Недопустимая прокладка труб из-за сифонных участков

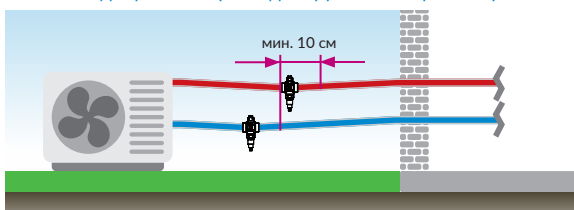


Рис. 6. Допустимое монтажное положение клапанов без накладок и прокладка труб в системе

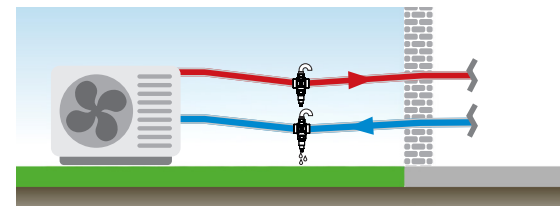


Рис. 7. Допустимое монтажное положение клапанов с накладками

РАЗРЕШЕНИЯ И СЕРТИФИКАТЫ

Клапан защиты от замерзания AAV подпадает под действие Директивы 2014/68/EU по оборудованию, работающему под давлением, и в соответствии со ст. 4.3 (признанная инженерная практика) он не имеет маркировки CE.

ТЕХНИЧЕСКИЕ ХАРАКТЕРИСТИКИ

Параметр	Значение / описание
Температура открытия	3°C
Температура закрытия	4°C
Точность	±1°C
Диапазон рабочих температур	0-80°C
Диапазон температуры окружающей среды	-30-60°C
Рабочее давление	макс. 10 бар
Kvs (в зависимости от версии)	AAV 100 - 55 м³/ч AAV 300 - 70 м³/ч
Соединения (в зависимости от версии)	AAV 100 - НРП1" AAV 300 - НРП1½"
Материал корпуса	латунь CW617N
Материал пружины	нержавеющая сталь
Материал прокладки	EPDM

ТЕХНИЧЕСКОЕ ОБСЛУЖИВАНИЕ

Внимание! Операции по техническому обслуживанию можно проводить только после полного остывания системы. В противном случае можно получить ожоги горячим теплоносителем.

Клапан AAV является полностью необслуживаемым устройством и не требует технического обслуживания. В случае протечки воды через воздушный клапан его необходимо заменить новым (Арт. № 1700003). В случае неисправной работы термостатического элемента следует произвести замену картриджа вместе с элементом (для клапана AAV 100 – Арт. № 1700001, для клапана AAV 300 – Арт. № 1700002). Для замены картриджа с термостатическим элементом и/или воздушного клапана необходимо сначала отключить клапан AAV от остальной системы, закрыв поток на ближайших запорных клапанах, затем выкрутить неисправный элемент из клапана и вкрутить новый. После завершения замены следует открыть запорные клапаны и проверить давление в системе.

ВЫВОД ИЗ ЭКСПЛУАТАЦИИ, УТИЛИЗАЦИЯ

1. Демонтируйте устройство.
2. Утилизируйте продукт в соответствии с действующими нормами, стандартами и правилами безопасности.

Продукт изготовлен из материалов, пригодных для вторичной переработки. Если у вас возникли вопросы или проблемы с утилизацией, обратитесь к соответствующему дистрибьютору или производителю.

ГАРАНТИЯ

Гарантия на продукт в соответствии с общими условиями продажи и доставки.

УДОВЛЕТВОРЕННОСТЬ КЛИЕНТОВ

Для AFRISO удовлетворение потребностей клиента имеет первостепенное значение. В случае возникновения вопросов, предложений или проблем с продуктом, свяжитесь с нами.