

zehnder

always the
best climate

Zehnder Lateo

Karta katalogowa



SWISS
STANDARDS.PL

Opis produktu

Zehnder Lateo budzi zachwyt jako atrakcyjne rozwiązanie w dziedzinie grzejników dedykowanych dla wszelakich zastosowań. Optycznie jest to kontynuacja sprawdzonego wzornictwa typowego ściennego grzejnika konwektorowego: obudowa jest wykonana z blachy stalowej o gładkiej powierzchni. Ciepło konwekcyjne jest oddawane przez wymiennik umieszczony pod obudową. Grill zamontowany na stałe jest dostępny w trzech wariantach: strukturalny z otworami okrągłymi lub prostokątnymi, aluminiowy z profilami liniowymi. Grill kieruje strumień powietrza prosto do pomieszczenia, zapewnia ładny wygląd i bezpieczeństwo. Przyłącza hydrauliczne G $\frac{1}{2}$ ” umiejscowione z lewej lub prawej strony na dole są zintegrowane w niewidoczny sposób pod obudową. Grzejniki Zehnder Lateo są dostarczane wraz z zestawami montażowymi, które są łatwe do zamontowania. Wersja standardowa wykonania grzejnika, w kolorze RAL 9016, na specjalne zamówienie możliwość wykonania również w innych kolorach RAL.

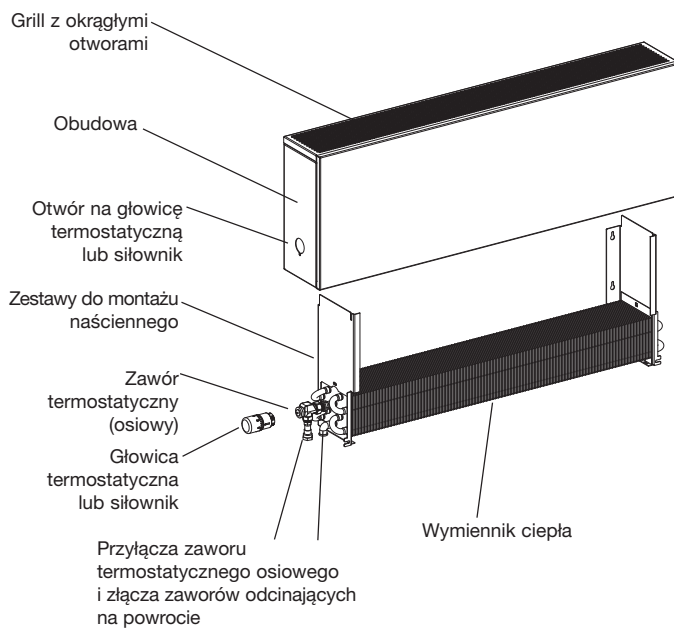
Zalety

- kompaktowa konstrukcja zapewniająca wizualną zwartość
- do wyboru trzy rodzaje grilli, według specyfikacji klienta
- krótki czas reakcji i duża wydajność cieplna umożliwia szybkie ogrzanie pomieszczeń
- przyłącza i zawory zintegrowane pod obudową w sposób niewidoczny
- łatwy i szybki montaż

Przegląd modeli

| Model | H mm | T mm | L mm | Moc cieplna | | |
|-------------|---------|---------|----------|-----------------|-----------------|-----------------|
| | | | | 75/65/20°C W | 70/55/20°C W | 55/45/20°C W |
| LTN-020-008 | 200 | 80 | 400-2800 | 362 | 286 | 173 |
| LTN-020-012 | 200 | 120 | 400-2800 | 571 | 451 | 272 |
| LTN-020-018 | 200 | 180 | 400-2800 | 966 | 762 | 458 |
| LTN-020-024 | 200 | 240 | 400-2800 | 1386 | 1091 | 653 |
| LTN-030-008 | 300 | 80 | 400-2800 | 437 | 347 | 211 |
| LTN-030-012 | 300 | 120 | 400-2800 | 679 | 540 | 330 |
| LTN-030-018 | 300 | 180 | 400-2800 | 1152 | 916 | 560 |
| LTN-030-024 | 300 | 240 | 400-2800 | 1602 | 1270 | 771 |
| LTN-040-008 | 400 | 80 | 400-2000 | 522 | 415 | 254 |
| LTN-040-012 | 400 | 120 | 400-2000 | 774 | 614 | 374 |
| LTN-040-018 | 400 | 180 | 400-2000 | 1326 | 1049 | 635 |
| LTN-040-024 | 400 | 240 | 400-2000 | 1848 | 1448 | 858 |
| LTN-050-008 | 500 | 80 | 400-1600 | 577 | 459 | 281 |
| LTN-050-012 | 500 | 120 | 400-1600 | 863 | 684 | 416 |
| LTN-050-018 | 500 | 180 | 400-1600 | 1497 | 1184 | 717 |
| LTN-050-024 | 500 | 240 | 400-1600 | 2132 | 1671 | 991 |
| LTN-060-008 | 600 | 80 | 400-1600 | 625 | 492 | 296 |
| LTN-060-012 | 600 | 120 | 400-1600 | 950 | 760 | 471 |
| LTN-060-018 | 600 | 180 | 400-1600 | 1669 | 1333 | 823 |
| LTN-060-024 | 600 | 240 | 400-1600 | 2457 | 1947 | 1183 |

- H = wysokość
 L = długość
 T = szerokość
 ① = wymiary dostępne co 100 mm, od długości 1200 mm co 200 mm
 ② = moc cieplna dla długości 1000 mm, mierzona zgodnie z normą EN 442, ΔT 50 K (75/65/20°C)
 ③ = dla długości 1000 mm



Rys. Elementy konstrukcji grzejnika Zehnder Lateo