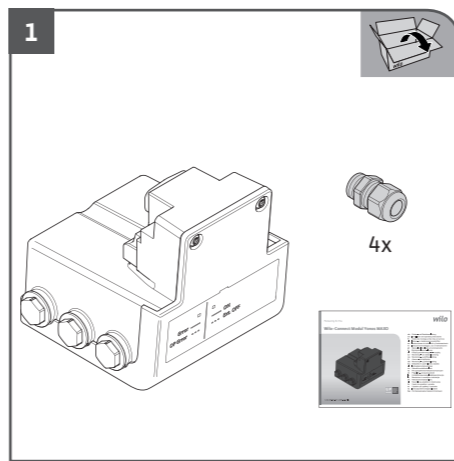


Wilo-Connect Modul Yonos MAXO

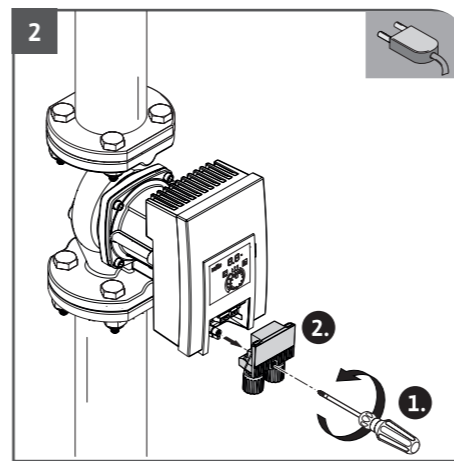


wilo

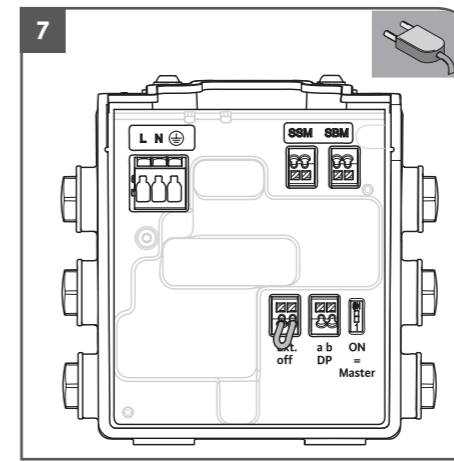
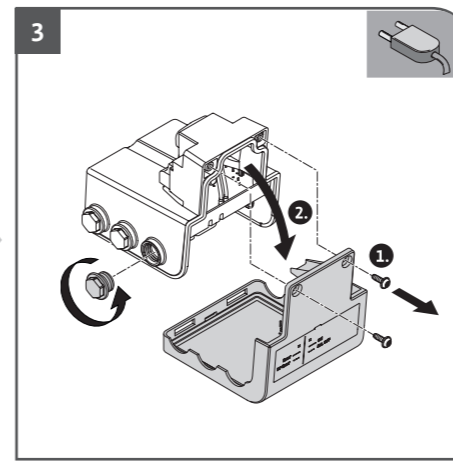
- hu Beépítési és üzemeltetési utasítás
- pl Instrukcja montażu i obsługi
- cs Návod k montáži a obsluze
- ru Инструкция по монтажу и эксплуатации
- et Paigaldus- ja kasutusjuhend
- lv Uzstādīšanas un ekspluatācijas instrukcija
- lt Montavimo ir naudojimo instrukcija
- sk Návod na montáž a obsluhu
- sl Navodila za vgradnjo in obratovanje
- hr Upute za ugradnju i uporabu
- sr Uputstvo za ugradnju i upotrebu
- ro Instrucțiuni de montaj și exploatare
- bg Инструкция за монтаж и експлоатация
- uk Інструкція з монтажу та експлуатації



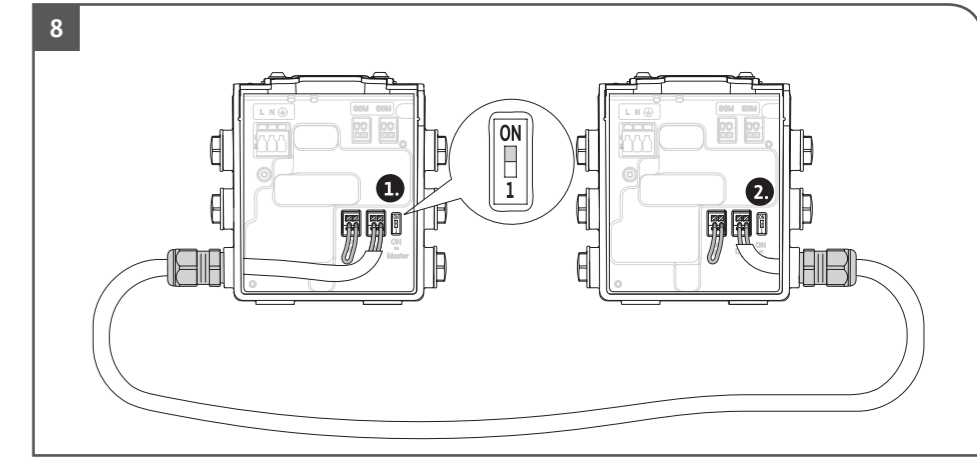
→ 5.3



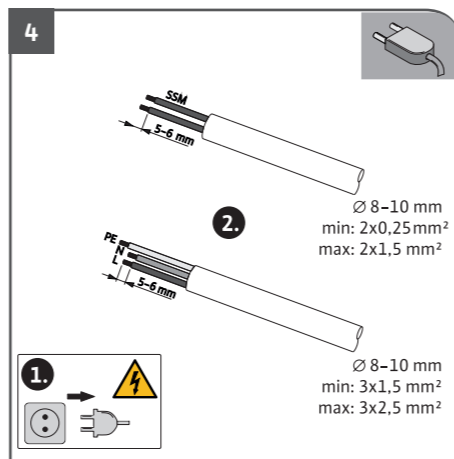
→ 7.3



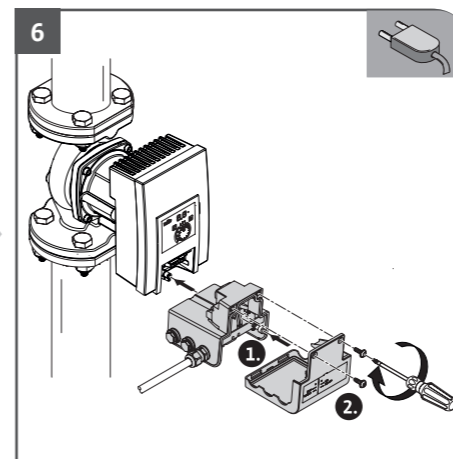
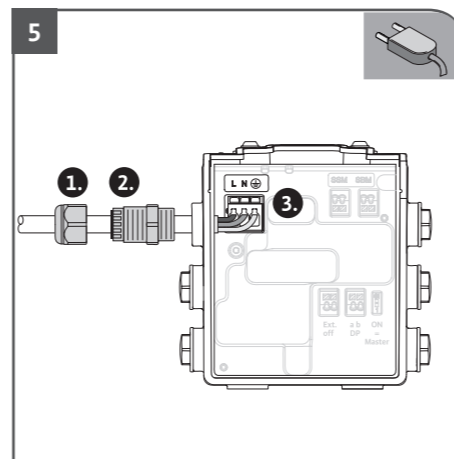
→ 7.2



→ 7.2; 7.3



→ 7.3





Magyar	4
Polski	16
Česky	29
Русский	41
Eesti	54
Latviski	65
Lietuviškai	77
Slovenská	89
Slovenščina	101
Hrvatski	113
Srpski	125
Română	136
Български	149
Українська	162

Tartalomjegyzék

1	Általános megjegyzések	5	7	Telepítés és villamos csatlakoztatás	10
1.1	Az útmutatóval kapcsolatos tudnivalók	5	7.1	Követelmények	10
2	Biztonság	5	7.2	Csatlakoztatási lehetőségek	11
2.1	A biztonság szempontjából fontos információk	5	7.3	Csatlakoztatás	11
2.2	A biztonsági előírások jelölése	5	8	Üzembe helyezés	13
2.3	A személyzet szakképesítése	6	9	Karbantartás	13
2.4	Az üzemeltető kötelességei	6	10	Üzemzavarok, azok okai és elhárításuk	13
2.5	Biztonsági előírások ellenőrzési és szerelési munkáknál	6	11	Pótalkatrészek	14
2.6	Egyedi átépítés és alkatrészgyártás	6	12	Ártalmatlanítás	15
2.7	Meg nem engedett üzemmódok	7	12.1	Információ a használt elektromos és elektronikai termékek begyűjtéséről	15
3	Szállítás és közbenső raktározás	7			
3.1	Szállítási károk ellenőrzése	7			
3.2	Szállítási és raktározási feltételek	7			
4	Felhasználási cél	7			
5	A termék műszaki adatai	7			
5.1	A típusjel magyarázata	7			
5.2	Műszaki adatok	7			
5.3	Szállítási terjedelem	8			
6	Leírás	8			
6.1	A Wilo-Connect modul Yonos MAXO leírása	8			
6.2	Üzemállapotok	8			
6.3	Ikorszivattyús üzem	9			

1 Általános megjegyzések

1.1 Az útmutatóval kapcsolatos tudnivalók

A beépítési és üzemeltetési utasítás a berendezés elválaszthatatlan része. Mindenfajta tevékenység előtt olvassa át ezt az utasítást, és tartsa állandóan hozzáférhető helyen. A jelen útmutató pontos betartása előfeltétele a rendeltetésszerű használtnak és a berendezés helyes kezelésének. Ügyeljen a terméken található minden közlésre és jelölésre. A beépítési és üzemeltetési utasítás megfelel a készülék kivitelének és a nyomtatáskor érvényes biztonságtechnikai előírásoknak és szabványoknak.

Az eredeti üzemeltetési utasítás nyelve a német. Ezen útmutató más nyelvű változatai az eredeti üzemeltetési utasítás fordításai.

2 Biztonság

2.1 A biztonság szempontjából fontos információk

A jelen fejezet olyan alapvető megjegyzéseket tartalmaz, amelyeket a telepítés, üzemeltetés és karbantartás során be kell tartani. Jelen beépítési és üzemeltetési utasítás figyelmen kívül hagyása személyi, környezeti és a termékre irányuló veszélyeket okoz és mindennemű kártérítési igény elvesztését jelenti. Az előírások figyelmen kívül hagyása például a következő veszélyeket vonja maga után:

- Emberek veszélyeztetése villamos, mechanikai és bakteriológiai hatások, valamint elektromágneses mezők miatt
- A környezet veszélyeztetése veszélyes anyagok szivárgása révén
- Anyagi károk
- A termék fontos funkcióinak leállása
- Az előírt karbantartási és javítási eljárások hatástalansága

Ezenkívül tartsa be a további fejezetekben található utasításokat és biztonsági előírásokat!

2.2 A biztonsági előírások jelölése

Jelen beépítési és üzemeltetési utasítás dologi károkra és személyi sérülésekre vonatkozó biztonsági előírásokat tartalmaz, melyre különböző jelöléseket használ:

- A személyi sérülésekre vonatkozó biztonsági előírások egy jelzőszóval kezdődnek és egy megfelelő **szimbólum előzi meg őket**.
- A dologi károkra vonatkozó biztonsági előírások egy jelzőszóval kezdődnek, és **szimbólum nélkül** szerepelnek.

Figyelemfelhívó kifejezések

- **Veszély!**
Figyelmen kívül hagyása halált vagy nagyon súlyos sérülést okoz!
- **Figyelmeztetés!**
Figyelmen kívül hagyása (nagyon súlyos) sérülést okozhat!
- **Vigyázat!**
Figyelmen kívül hagyása dologi károkat okozhat, totálkár is lehetséges.
- **Értesítés!**
Hasznos megjegyzés a termék kezelésével kapcsolatban

Szimbólumok

Ebben az utasításban a következő szimbólumokat alkalmazzuk:



Általános veszélyszimbólum



Elektromos feszültség veszélye



Figyelmeztetés forró felületekre



Megjegyzések

2.3 A személyzet szakképzése

A személyzet

- részesüljön oktatásban a helyileg érvényes baleset-megelőzési előírások tekintetében,
- köteles elolvasni és megérteni a beépítési és üzemeltetési utasítást.

A személyzetnek az alábbi képzésekkel kell rendelkeznie:

- Az elektromos részegységeken végzett munkák: Az elektromos munkákat elektromos szakembernek kell végeznie.
- Telepítési/szétszerelési munkálatok: A szakembernek rendelkeznie kell a szükséges szerszámok és rögzítőanyagok használatára vonatkozó képesítéssel.
- A kezelést olyan személyeknek kell végezni, akik a teljes rendszer működésének vonatkozásában oktatásban részesültek.

Az „Elektronikai szakember” meghatározása

Az elektronikai szakember megfelelő szakmai képesítéssel, ismeretekkel és tapasztalattal rendelkező személy, aki képes felismerni az elektromosság veszélyeit és elkerülni azokat.

2.4 Az üzemeltető kötelességei

- Minden munkálatot kizárólag szakképzett személyzettel végeztessen.
- Az építető biztosítja a forró alkatrész és az elektromos veszélyforrások érintésvédelmét.

→ Cseréltesse ki a sérült tömítéseket és csatlakozóvezetékeket. Az eszközt 8 évesnél idősebb gyermekek, illetve csökkent fizikai, érzékszervi vagy mentális képességekkel vagy tapasztalattal és szaktudással nem rendelkező személyek csak akkor használhatják, ha felügyelet alatt vannak vagy az eszköz biztonságos üzemeltetését megtanították nekik, és értik az abból származó veszélyeket. Gyermekek nem játszhatnak az eszközzel. Az eszköz tisztítását és használói karbantartását gyermekek felügyelet nélkül nem végezhetik.

2.5 Biztonsági előírások ellenőrzési és szerelési munkáknál

Az üzemeltetőnek kell gondoskodnia arról, hogy az ellenőrzési és szerelési munkákat erre felhatalmazott és megfelelő képzettséggel rendelkező, az üzemeltetési utasításból kellő tájékozottságot szerzett szakemberek végezzék el.

A terméken/berendezésen végzendő munkákat kizárólag üzemszünet alatt szabad elvégezni. Feltétlenül be kell tartani a termék/berendezés leállítására vonatkozó, a beépítési és üzemeltetési utasításban ismertetett eljárásmódot.

Közvetlenül a munkák befejezése után szerelje vissza, ill. helyezze üzembe ismét az összes biztonsági és védőberendezést.

2.6 Egyedi átépítés és alkatrészgyártás

Az egyedi átépítés és alkatrészgyártás veszélyezteti a termék/személyzet biztonságát, és érvényteleníti a gyártó biztonságra vonatkozó nyilatkozatait.

- A terméken kizárólag a gyártóval történő egyeztetést követően végezzen átalakításokat.
- Csak eredeti alkatrészeket és a gyártó által jóváhagyott tartozékokat használjon.

Más alkatrészek használata érvényteleníti az ebből eredő következményekért vállalt felelősséget.

2.7 Meg nem engedett üzemmódok

A leszállított termék üzembiztonsága kizárólag a beépítési és üzemeltetési utasítás 4. fejezete szerinti rendeltetésszerű használat esetén garantálható. A katalógusban / az adatlapokon megadott határértékektől semmilyen esetben sem szabad eltérni.

3 Szállítás és közbenső raktározás

3.1 Szállítási károk ellenőrzése

Haladéktalanul ellenőrizze a szállítmány teljességét, és hogy nem keletkeztek-e rajta károk. Ha szükséges, azonnal reklamáljon.

VIGYÁZAT

Károsodás a szállítás és tárolás alatti szakszerűtlen bántásból következőben!

Szállítás és közbenső raktározás esetén védje a készüléket nedvesség, fagy és mechanikus károsodások ellen.

3.2 Szállítási és raktározási feltételek

- Az eredeti csomagolásban tároljon.
- Óvja a nedvességtől és a mechanikus terheléstől.
- Megengedett hőmérséklettartomány: $-20\text{ °C} - +70\text{ °C}$
- Relatív páratartalom: legfeljebb 95 %

4 Felhasználási cél

- A Wilo-Connect modul Yonos MAXO az alábbi Wilo-sorozatok szivattyúinak üzemi állapotának külső vezérlésére és jeladására alkalmasak:
 - Wilo-Yonos MAXO (plus)
 - Wilo-Yonos MAXO-D
 - Wilo-Yonos MAXO-Z (plus)



VESZÉLY

Halálos sérülés veszélye áramütés miatt!

Szakszerűtlen használat esetén áramütés miatt halálos sérülés veszélye áll fenn!

- Soha ne használja a vezérlési bemeneteket biztonsági funkciókhoz.

5 A termék műszaki adatai

5.1 A típusjel magyarázata

Példa: Wilo-Connect modul Yonos MAXO

Connect Modul	Funkció interfész
Yonos MAXO	= ehhez a sorozathoz alkalmas

5.2 Műszaki adatok

Adat	Érték
Hálózati feszültség	1~ 230 V +/- 10 %, 50/60 Hz

Adat	Érték
Hálózati kapcsok kapocske- resztmetszet	min. 1,5 mm ² , max. 2,5 mm ²
Jelző- és vezérlőkapcsok ka- pocskeresztmetszet	min. 0,25 mm ² , max. 1,5 mm ²
Megengedett környezeti hő- mérséklet	-20° C – +40° C
Védelmi osztály szivattyúval	IPX4D
Elektromágneses összeférhető- ség	Zavarkibocsátás: EN 61800-3:2004+A1:2012 / Lakókörnyezet (C1) Zavartűrés: EN 61800-3:2004+A1:2012 / Ipari környezet (C2)

További adatokat lásd a típus táblán és a katalógusban.

5.3 Szállítási terjedelem

- Wilo-Connect modul Yonos MAXO
- 4x kábelcsavarzat M 16x1,5
- Beépítési és üzemeltetési utasítás

6 Leírás

6.1 A Wilo-Connect modul Yonos MAXO leírása

A Wilo-Connect modul Yonos MAXO a szivattyú funkcióit az alábbiakkal bővíti:

- SBM gyűjtő üzemjelzés potenciálmentes záró érintkező formájában
- SSM gyűjtő zavarjelzés potenciálmentes nyitó érintkező formájában
- „Távoli kikapcsolás” („Ext. Off”) vezérlőbemenet potenciálmentes nyitó érintkezőhöz
- Fő-/tartalékszivattyús üzem futási időtől függő átkapcsolással az ikerszivattyús üzemre.



ÉRTESÍTÉS

A Wilo-Connect modul Yonos MAXO alkalmazásával nincs szükség külső védőkapcsolóra és további kapcsolókészülékekre.

6.2 Üzemállapotok

Jelzőlámpák és jelek	Állapot	Jelentés
Üzemjelző lámpa (zöld)	ki	Nincs feszültség.
Üzemjelző lámpa (zöld)	világít	Van feszültség.
Üzemjelző lámpa (zöld)	villog	„Ext. Off” vezérlőbemenet nyitva.
Zavarjelző lámpa (piros)	ki	Nincs semmilyen üzemi zavar.
Zavarjelző lámpa (piros)	világít	Üzemi zavar áll fenn: Szivattyú áll/szivattyú meghibásodott.

Jelzőlámpák és jelek	Állapot	Jelentés
Zavarjelző lámpa (piros)	villog	Az ikerszivattyús funkció nem biztosított/meghibásodott.
Gyűjtő üzemjelzés érintkező	nyitva	→ Nincs hálózati feszültség. → „Ext. Off” vezérlőbemenet nyitva. → Üzemzavar áll fenn. → Tartalékszivattyú (csak ikerszivattyús üzemben).
Gyűjtő üzemjelzés érintkező	zárva	→ A szivattyú szállít, nincs üzemzavar. → Fő szivattyú készenlétben (készenlét; csak ikerszivattyús üzemben).
Gyűjtő zavarjelzés érintkező	nyitva	Üzemzavar áll fenn: Szivattyú áll/szivattyú meghibásodott. Csak ikerszivattyúk: Az ikerszivattyú egy vagy két résztvevője meghibásodott.
Gyűjtő zavarjelzés érintkező	zárva	Nincs semmilyen üzemzavar.

6.3 Ikerszivattyús üzem



ÉRTESÍTÉS

A két szivattyú mindegyikéhez telepítsen egy Wilo-Connect modult.

Beépített ikerszivattyú-vezérlés a megfelelő funkciókkal:

- Fő-/tartalék üzemmód a fő és a tartalékszivattyús üzem működési időtől függő (24 óra) átkapcsolásával.
Az átkapcsolás idején mindkét szivattyú egyszerre működik. Így el lehet kerülni például a hűtéstechika/klímaberendezés alacsony ellátottságát.
- Üzemzavartól függő átkapcsolás üzemkész állapotú tartalék szivattyúra.
A működő szivattyú üzemzavara esetén kb. 3 mp elteltével átkapcsol a rendszer a tartalékszivattyúra.

Az 1. DIP-kapcsoló meghatározza, hogy melyik a fő szivattyú (Master) → Fig. 8.

A tartalékszivattyú „Ext. Off” kapcsolójának zárva (adott esetben áthidalva) kell lenni.



ÉRTESÍTÉS

Az „Ext. Off” külső vezérlőparancs megszakítja az átkapcsolási funkció futási idő számlálóját.

7 Telepítés és villamos csatlakoztatás

→ Az elektromos részegységeken végzett munkák: Az elektromos munkákat elektromos szakembernek kell végeznie.



VESZÉLY

Halálos sérülés veszélye!

Hibás csatlakoztatás esetén áramütés lehetősége miatt fennáll a halálos sérülés veszélye!

Vegye figyelembe a Yonos MAXO (plus), a Yonos MAXO-D vagy Yonos MAXO-Z (plus) szivattyú sorozatok részletes útmutatóit:

www.wilo.com/yonos-maxo-plus/om

www.wilo.com/yonos-maxo/om



FIGYELMEZTETÉS

Forró felület!

A teljes szivattyú nagyon forróvá válhat. Égési sérülések veszélye áll fenn!

→ Minden munkát előtt hagyja lehűlni a szivattyút!

7.1 Követelmények



VESZÉLY

Halálos sérülés veszélye áramütés miatt!

- Az áram alatt lévő részek érintése esetén közvetlen életveszély áll fenn!
- A nem felszerelt biztonsági berendezések (pl. a Wilo-Connect modul Yonos MAXO modulburkolata) miatt fellépő áramütés életveszélyes sérüléseket okozhat!
- A feszültség akkor is fennállhat, ha a Wilo-Connect modul Yonos MAXO üzemjelző lámpája nem világít!
- A Wilo-Connect modul Yonos MAXO beállító és kezelőelemeinek meg nem engedett eltávolítása esetén áramütés veszélye áll fenn a belső elektromos alkatrészek megérintésekor!
- Ha az interfészekre helytelen feszültséget köt, az interfészekre kötött valamennyi szivattyún és az építető által biztosított valamennyi épületautomatizálási eszközön helytelen feszültséget hoz létre.

- Minden munkát előtt kapcsolja le a tápfeszültséget (szükség esetén az SSM-n és SBM-n és az ikerszivattyú-vezérlésen is) és biztosítsa visszakapcsolás ellen!
- Soha ne üzemeltesse a Wilo-Connect modult Yonos MAXO zárt modulburkolat nélkül!
- A szivattyút és a Wilo-Connect modult Yonos MAXO kizárólag ép alkatrészekkel és csatlakozóvezetékekkel üzemeltesse.



ÉRTESETÉS

Tartsa be a hatályos nemzeti irányelveket, szabványokat és előírásokat, valamint a helyi energiaellátó vállalat előírásait!

A kábelre vonatkozó követelmények

A kapcsokat érvégkupakkal vagy anélkül szerelt merev és rugalmas vezetőkhoz használjuk.



VESZÉLY

Áramütés!

Az SSM/SBM-vezetékek csatlakoztatása során ügyeljen a interfész-tartományba vezető külön vezetésekre!



ÉRTESETÉS

A Wilo-Connect modulon Yonos MAXO húzza meg az M16x1,5 kábelcsavarzatot 2 Nm forgatónyomatékkal.

7.2 Csatlakoztatási lehetőségek

→ Fig. 7

SSM és SBM a biztonsági törpefeszültséggel nem konform csatlakozásokon és feszültségeken (akár 250 V AC-ig) is működtethető anélkül, hogy a használat negatívan befolyásolná a kapocstérben található többi kommunikációs csatlakozó SELV-összeférhetőségét.

gét.

Ügyeljen a külön futó vezetésekre a kapocstérben.

7.3 Csatlakoztatás

Ügyeljen a „Villamos csatlakoztatás” fejezetben szereplő valamennyi figyelmeztető megjegyzésre!

A modulon és a szivattyún végzett minden munkát előtt kapcsolja le a hálózati feszültséget!

A Wilo-Connect modult Yonos MAXO az elektronikamodulon a Wilo-dugasz helyére kell szerelni. → Fig. 2 – Fig. 6

1. Csavarja ki a Wilo dugaszban lévő csavart és vegye le a dugaszt.
2. Lazítsa meg a Connect modulburkolat csavarjait.
3. Vegye le a modulburkolatot.
4. Szerszám segítségével csavarozza le a szükséges számú zárócsavart (M16x1,5).
5. Csavarozza be az M16x1,5 kábelcsavarzatot és húzza meg 2 Nm értékű forgatónyomatékkal.
6. Végezze el a kommunikációs kábel csupaszítását a szükséges hosszon.
7. Tolja a kábelcsavarzat anyáját a kábelre, a kábelt pedig tolja át a kábelcsavarzat belső tömítőgyűrűjén.
8. Nyissa ki a rugós szorítót, vezesse be a lecsupaszított érvégeket a kapocsba és zárja vissza a rugós szorítókat.
9. A húzással szembeni tehermentesítés biztosításához húzza meg a kábelcsavarzat anyáját 2 Nm nagyságú forgatónyomatékkal.
10. Dugja a Wilo-Connect modult Yonos MAXO a szivattyú szabályozómodulra és rögzítse a csavarral.

11. A modulburkolatot vezesse be a hornyokba a pozicionáló bordákkal előre, pattintsa vissza a burkolatot és rögzítse a csavarokkal.

Kommunikációs interfészek → Fig. 7

Ext. Off

Az Ext. Off interfész rákapcsolása előtt távolítsa el az áthidalást.

Kivitel:	Bemenet a potenciálmentes nyitó érintkezőhöz
Üresjáratú feszültség:	max. 12 V
Hurokáram:	kb. 10 mA



ÉRTEŚÍTÉS

Ext. Off funkció ikerszivattyús üzemnél

A fő szivattyú Ext. Off funkciója az egész ikerszivattyúra érvényes (fő- és tartalékszivattyú). A tartalékszivattyú Ext. Off interfészét át kell hidalni!



ÉRTEŚÍTÉS

Az Ext. Off csatlakozókábele legyen < 30 m hosszúságú.

Gyűjtő zavarjelzés (SSM)

A gyűjtő zavarjelzés érintkezője (feszültségmentes nyitó érintkező) csatlakoztatható az épületautomatizáláshoz.

Érintkezőterhelés:

Min. megengedett: 12 V AC / DC, 10 mA
Max. megengedett: 250 V AC, 3 A, AC1 / 30 V DC, 3 A

Gyűjtő üzemjelzés (SBM)

A gyűjtő üzemjelzés érintkezője (potenciálmentes záró érintkező) csatlakoztatható az épületautomatizáláshoz.

Érintkezőterhelés:

Min. megengedett: 12 V AC / DC, 10 mA
Max. megengedett: 250 V AC, 5 A, AC1 / 30 V DC, 5 A



VESZÉLY

Áramütés!

Feszültségátvitel miatt halálos sérülés veszélye áll fenn, ha a hálózati és SSM-vezeték egy 5-eres kábelben vezetjük.

Ikerszivattyú-vezérlés

Interfész két, ikerszivattyúként együttműködő szivattyú között. A fő szivattyú szerepét a DIP-kapcsolóval lehet beállítani → Fig. 8. DIP-kapcsoló pozíciója: "ON" = Master

Interfész:	Wilo-specifikus, tartósan rövidzárlatálló
Feszültség:	max. 10 Vss
Frekvencia:	2,4 kHz
Kábelhossz:	< 3 m

Ikerszivattyú esetén két Wilo-Connect modult Yonos MAXO kell felszerelni.

Az integrált ikerszivattyú-vezérlés funkcióhoz a fő szivattyú DP 1 kapcsát kösse össze a tartalékszivattyú DP 1 kapcsával → Fig. 8.



ÉRTESÍTÉS

Az összekötő kábelt (2 x 0,5 mm² – 2 x 1,5 mm²) az építetető biztosítja.

Tartsa be az a-a és b-b polaritást.

8 Üzembe helyezés

VIGYÁZAT

A Wilo-Connect modul Yonos MAXO sérülésveszélye

A szakszerűtlen telepítés és villamos csatlakoztatás a modul sérülését okozhatja.

Üzembe helyezés során vegye figyelembe a Yonos MAXO (plus), Yonos MAXO-D vagy Yonos MAXO-Z (plus) sorozatok beépítési és üzemeltetési utasítását!

A Yonos MAXO Wilo-Connect modul sikeres telepítése után kapcsolja be a hálózati feszültséget.

9 Karbantartás

Az ezen utasításban leírt modulok alapvetően nem igényelnek karbantartást.

10 Üzemzavarok, azok okai és elhárításuk A javítási munkákat kizárólag szakember végezheti!



VESZÉLY

Életveszély áramütés miatt!

Ki kell zárni a villamos energia által okozott veszélyeket!

- A szivattyút a karbantartási munkák előtt feszültségmentesíteni kell, és biztosítani kell az illetéktelen visszakapcsolás ellen.
- A hálózati csatlakozóvezetéken keletkezett sérüléseket alapvetően csak szakképzett elektrotechnikussal javíttassuk meg.

Üzemzavarok	Ok	Elhárítás
Üzemjelző lámpa (zöld) nem világít	Nincs feszültség.	Ellenőrizze a hálózati feszültséget.
Zavarjelző lámpa (piros) világít	Üzemzavar áll fenn: Szivattyú áll/szivattyú meghibásodott.	Forduljon az ügyfélszolgálatához.

Üzemzavarok	Ok	Elhárítás
Zavarjelző lámpa (piros) villog	<ul style="list-style-type: none"> → Az ikerszivattyús funkció nem biztosított/meghibásodott. → Üzemzavar áll fenn: A tartalékszivattyú leállt/meghibásodott. 	<ul style="list-style-type: none"> → Ellenőrizze az ikerszivattyú-vezérlés összekötő kábelét. → Ellenőrizze a tartalékszivattyú hálózati feszültségét.
Gyűjtő üzemjelzés érintkező nyitva	<ul style="list-style-type: none"> → Nincs hálózati feszültség. → „Ext. Off” vezérlőbemenet nyitva. → Üzemzavar áll fenn. → Tartalékszivattyú (csak ikerszivattyús üzemben). 	<ul style="list-style-type: none"> → Ellenőrizze a hálózati feszültséget. → Ellenőrizze az „Ext. Off” állapotot.

Üzemzavarok	Ok	Elhárítás
A gyűjtő üzemjelzés érintkező nyitva	<p>Üzemzavar áll fenn: Szivattyú áll/szivattyú meghibásodott. Csak ikerszivattyú: Az ikerszivattyú egy vagy két résztvevője meghibásodott.</p>	<ul style="list-style-type: none"> → Vegye figyelembe a szivattyún megjelenő hibakódot. → Olvassa el a szivattyú beépítési és üzemeltetési utasítását.
Ikerszivattyú-funkció meghibásodott	<ul style="list-style-type: none"> → A fő- vagy tartalékszivattyúban a DIP-kapcsoló helytelen pozícióban van. → Az ikerszivattyú-vezérlés összekötő kábele nincs csatlakoztatva. → Az összekötő kábel rossz polaritással van csatlakoztatva. 	<ul style="list-style-type: none"> → Állítsa más pozícióba a DIP-kapcsolót. → Ellenőrizze az ikerszivattyú-vezérlés összekötő kábelét.

Ha az üzemzavar nem hárítható el, forduljon szakszervizhez vagy a legközelebbi Wilo-ügyfélszolgálathoz, illetve képviselőhez.

11 Pótalkatrészek

Az eredeti pótalkatrészeket kizárólag szakembertől vagy az ügyfélszolgálattól szerezzze be. A gyorsabb ügyintézés és a hiba megren-

delések elkerülése érdekében megrendeléskor adja meg a típustáblán szereplő összes adatot.

12 Ártalmatlanítás

12.1 Információ a használt elektromos és elektronikai termékek begyűjtéséről

Ezen termék előírászerű ártalmatlanítása és szakszerű újrahasznosítása segít elkerülni a környezeti károsodást és az emberi egészségre leselkedő veszélyeket.



ÉRTESETÉS

Tilos a háztartási hulladék részeként végzett ártalmatlanítás!

Az Európai Unióban ez a szimbólum szerepelhet a terméken, a csomagoláson vagy a kísérőpapírokon. Azt jelenti, hogy az érintett elektromos és elektronikai termékeket nem szabad a háztartási hulladékkal együtt ártalmatlanítani.

Az érintett elhasznált termékek előírászerű kezelésével, újrahasznosításával és ártalmatlanításával kapcsolatban a következőkre kell ügyelni:

- Ezeket a termékeket csak az arra kialakított, tanúsított gyűjtőhelyeken adja le.
- Tartsa be a helyileg érvényes előírásokat!

Az előírászerű ártalmatlanításra vonatkozó információkért forduljon a helyi önkormányzathoz, a legközelebbi hulladékhasznosító udvarhoz vagy ahhoz a kereskedőhöz, akinél a terméket vásárolta.

Az újrahasznosítással kapcsolatban további információkat a következő címen talál: www.wilo-recycling.com.

A műszaki változtatás joga fenntartva!

Spis treści

1	Informacje ogólne	17
1.1	O niniejszej instrukcji.....	17
2	Bezpieczeństwo	17
2.1	Informacje istotne z punktu widzenia bezpieczeństwa	17
2.2	Oznaczenie zaleceń dotyczących bezpieczeństwa	17
2.3	Kwalifikacje personelu	18
2.4	Obowiązki Użytkownika	18
2.5	Zalecenia dot. prac kontrolnych i montażowych	18
2.6	Samowolna przebudowa i stosowanie niewłaściwych części zamiennych	18
2.7	Niedopuszczalne sposoby pracy.....	19
3	Transport i magazynowanie	19
3.1	Kontrola transportu	19
3.2	Warunki transportu i magazynowania	19
4	Zakres zastosowania zgodnego z przeznaczeniem	19
5	Dane produktu	19
5.1	Oznaczenie typu	19
5.2	Dane techniczne	20
5.3	Zakres dostawy	20
6	Opis	20
6.1	Opis Wilo-Connect modułu Yonos MAXO.....	20
6.2	Stany robocze.....	20
6.3	Tryb pracy pompy podwójnej	21
7	Instalacja i podłączenie elektryczne	22
7.1	Wymogi	23
7.2	Możliwości podłączenia.....	23
7.3	Podłączenie	24
8	Uruchomienie	26
9	Konserwacja	26
10	Usterki, przyczyny usterek, usuwanie	26
11	Części zamienne	28
12	Utylizacja	28
12.1	Informacje dotyczące gromadzenia zużytego sprzętu elektrycznego i elektronicznego.....	28

1 Informacje ogólne

1.1 O niniejszej instrukcji

Instrukcja montażu i obsługi stanowi integralną część produktu. Przed rozpoczęciem jakichkolwiek czynności należy się z nią zapoznać i zawsze mieć ją pod ręką. Ścisłe przestrzeganie tej instrukcji stanowi warunek użytkowania zgodnego z przeznaczeniem oraz należytej obsługi produktu. Uwzględnić wszystkie informacje i oznaczenia znajdujące się na produkcie. Instrukcja montażu i obsługi jest zgodna z wersją urządzenia i stanem norm regulujących problematykę bezpieczeństwa, obowiązujących na dzień złożenia instrukcji do druku.

Oryginał instrukcji obsługi jest napisany w języku niemieckim. Wszystkie inne języki, w których napisana jest niniejsza instrukcja, są przekładami oryginału.

2 Bezpieczeństwo

2.1 Informacje istotne z punktu widzenia bezpieczeństwa

Niniejszy rozdział zawiera podstawowe zalecenia, które należy uwzględnić podczas montażu, pracy i konserwacji urządzenia. Konsekwencją nieprzestrzegania niniejszej instrukcji obsługi jest zagrożenie dla ludzi, środowiska, produktu oraz utrata jakichkolwiek roszczeń związanych z odszkodowaniem. Nieprzestrzeganie zasad przedstawionych w instrukcji może przykładowo nieść ze sobą następujące zagrożenia:

- Zagrożenie dla ludzi na skutek działania czynników elektrycznych, mechanicznych i bakteriologicznych, jak i w wyniku oddziaływania pól elektromagnetycznych
- Zagrożenie dla środowiska na skutek wycieku substancji niebezpiecznych

- Szkody materialne
- Awaria ważnych funkcji produktu
- Nieskuteczność zabiegów konserwacyjnych i napraw

Dodatkowo należy przestrzegać wskazówek i zaleceń dotyczących bezpieczeństwa przedstawionych w kolejnych rozdziałach!

2.2 Oznaczenie zaleceń dotyczących bezpieczeństwa

W niniejszej instrukcji montażu i obsługi stosowane są wskazówki i informacje dotyczące bezpieczeństwa, mające na celu ochronę przed uszkodzeniami ciała i stratami materialnymi. Są one przedstawiane w różny sposób:

- Wskazówki dot. bezpieczeństwa mające na celu ochronę przed uszkodzeniami ciała rozpoczynają się słowem ostrzegawczym i mają przyporządkowany **odpowiedni symbol**.
- Wskazówki dot. bezpieczeństwa mające na celu ochronę przed uszkodzeniami materialnymi rozpoczynają się słowem ostrzegawczym i przedstawiane są **bez** użycia symbolu.

Teksty ostrzegawcze

- **Niebezpieczeństwo!**
Nieprzestrzeganie prowadzi do śmierci lub poważnych obrażeń!
- **Ostrzeżenie!**
Nieprzestrzeganie może prowadzić do (ciężkich) obrażeń!
- **Przeostroga!**
Nieprzestrzeganie może prowadzić do powstania szkód materialnych, możliwe jest wystąpienie szkody całkowitej.
- **Notyfikacja!**
Użyteczne zalecenie dotyczące posługiwania się produktem

Symbole

W niniejszej instrukcji stosowane są następujące symbole:



Ogólny symbol niebezpieczeństwa



Niebezpieczeństwo związane z napięciem elektrycznym



Ostrzeżenie przed gorącymi powierzchniami



Notyfikacja

2.3 Kwalifikacje personelu

Personel musi:

- Być zaznajomiony z obowiązującymi lokalnie przepisami BHP.
- Przeczytać instrukcję montażu i obsługi i zrozumieć jej treść.

Personel musi posiadać następujące kwalifikacje:

- Prace elektryczne: Prace elektryczne mogą być wykonywane wyłącznie przez wykwalifikowanych elektryków.
- Montaż/demontaż: Personel musi zostać przeszkolony w zakresie posługiwania się niezbędnymi narzędziami oraz wymaganymi materiałami do mocowania.
- Obsługa musi być wykonywana przez osoby przeszkolone w zakresie sposobu działania całej instalacji.

Definicja „wykwalifikowanego Elektryka”

Wykwalifikowany Elektryk to osoba dysponująca odpowiednim wykształceniem specjalistycznym, wiedzą i doświadczeniem, potrafiąca rozpoznawać zagrożenia związane z energią elektryczną i ich unikać.

2.4 Obowiązki Użytkownika

- Uruchomienie zlecać wyłącznie wykwalifikowanemu personelowi specjalistycznemu.
- Zadbać na miejscu o zabezpieczenie przed dotykiem elementów ulegających silnemu nagrzananiu i urządzeń elektrycznych.
- Wymieniać uszkodzone uszczelki i rurociągi podłączeniowe.

To urządzenie nie może być użytkowane przez dzieci do 8 lat i powyżej oraz przez osoby o ograniczonych zdolnościach fizycznych, sensorycznych i psychicznych albo nieposiadających doświadczenia i wiedzy wyłącznie od nadzorem lub po przeszkoleniu co do bezpiecznego użytkowania i jeśli rozumiały wynikające z tego zagrożenia. Dzieci nie mogą bawić się urządzeniem. Czyszczenia i konserwacji bez nadzoru nie można powierzać dzieciom.

2.5 Zalecenia dot. prac kontrolnych i montażowych

Użytkownik jest zobowiązany zadbać o to, by wszystkie czynności związane z przeglądami i montażem wykonywał autoryzowany, odpowiednio wykwalifikowany personel, który dokładnie zapoznał się z instrukcją obsługi.

Prace przy produkcji/urządzeniu mogą być wykonywane tylko w stanie czuwania. Należy bezwzględnie przestrzegać opisanego w instrukcji montażu i obsługi sposobu postępowania podczas zatrzymywania i wyłączenia produktu/urządzenia.

Bezpośrednio po zakończeniu prac należy ponownie zamontować lub aktywować wszystkie systemy bezpieczeństwa ochronne.

2.6 Samowolna przebudowa i stosowanie niewłaściwych części zamiennych

Samowolna przebudowa i stosowanie niewłaściwych części zamiennych zagraża bezpieczeństwu produktu/personelu i powoduje

utrata ważności deklaracji bezpieczeństwa przekazanej przez producenta.

- Zmiany w obrębie produktu dozwolone są tylko po uzgodnieniu z producentem.
- Należy stosować wyłącznie oryginalne części zamienne od producenta i atestowane wyposażenie dodatkowe.

Zastosowanie innych części wyklucza odpowiedzialność producenta za skutki z tym związane.

2.7 Niedopuszczalne sposoby pracy

Niezawodność działania dostarczonego produktu jest zagwarantowana wyłącznie w przypadku użytkowania zgodnego z przeznaczeniem wg ustępu 4 instrukcji obsługi. Wartości graniczne, podane w katalogu/specyfikacji, nie mogą być przekraczane (odpowiednio w górę lub w dół).

3 Transport i magazynowanie

3.1 Kontrola transportu

Po dostawie bezzwłocznie sprawdzić pod kątem uszkodzeń i kompletności. W razie potrzeby natychmiast reklamować.

PRZESTROGA

Uszkodzenie na skutek nieprawidłowego postępowania podczas transportu i składowania!

Podczas transportu i magazynowania należy zabezpieczyć urządzenie przed wilgocią, mrozem i uszkodzeniem mechanicznym.

3.2 Warunki transportu i magazynowania

- Składować w oryginalnym opakowaniu.
- Chronić przed wilgocią i obciążeniami mechanicznymi.
- Dopuszczalny zakres temperatury: od $-20\text{ }^{\circ}\text{C}$ do $+70\text{ }^{\circ}\text{C}$
- Wilgotność względna maksymalnie 95 %

4 Zakres zastosowania zgodnego z przeznaczeniem

- Wilo-Connect moduł Yonos MAXO jest przeznaczony do zewnętrznego sterowania i komunikatów stanów roboczych pomp Wilo następujących typoszeręgów:
 - Wilo-Yonos MAXO (plus)
 - Wilo-Yonos MAXO-D
 - Wilo-Yonos MAXO-Z (plus).



NIEBEZPIECZEŃSTWO

Zagrożenie życia wskutek porażenia prądem!

Nieprawidłowe użytkowanie może spowodować zagrożenie życia na skutek porażenia prądem!

- Nigdy nie używać wejść sterujących do funkcji bezpieczeństwa.

5 Dane produktu

5.1 Oznaczenie typu

Przykład: Wilo-Connect moduł Yonos MAXO

Moduł Connect

Interfejs funkcji

Przykład: Wilo-Connect moduł Yonos MAXO

Yonos MAXO = dostępne dla tego typoszeregu

5.2 Dane techniczne

Dane	Wartość
Napięcie zasilania	1~ 230 V +/- 10%, 50/60 Hz
Przekrój zacisku – zaciski sieciowe	min. 1,5 mm ² , maks. 2,5 mm ²
Przekrój zacisków – zacisk komunikacyjny i sterujący	min. 0,25 mm ² , maks. 1,5 mm ²
Dopuszczalna temperatura otoczenia	od -20 °C do +40 °C
Stopień ochrony z pompą	IPX4D
Kompatybilność elektromagnetyczna	Generowanie zakłóceń wg: Normy EN 61800-3:2004+A1:2012 / środowisko mieszkalne (C1) Odporność na zakłócenia wg: Normy EN 61800-3:2004+A1:2012 / środowisko przemysłowe (C2)

Więcej informacji patrz: tabliczka znamionowa i katalog.

5.3 Zakres dostawy

- Wilo-Connect moduł Yonos MAXO
- 4x dławik przewodu M16x1,5

→ Instrukcja montażu i obsługi

6 Opis**6.1 Opis Wilo-Connect modułu Yonos MAXO**

Wilo-Connect moduł Yonos MAXO rozszerza funkcje pompy o:

- Zbiorną sygnalizację pracy SBM jako bezpotencjałowy styk zwierny
- Zbiorną sygnalizację awarii SSM jako bezpotencjałowy styk rozwierny
- Wejście sterujące „Wyłączanie z priorytetem” („Ext. Off”) dla bezpotencjałowego styku rozwiernego
- pracę podstawową/z rezerwą ze sterowanym czasowo przetężaniem na pompę podwójną.

**NOTYFIKACJA**

Zastosowanie Wilo-Connect modułu Yonos MAXO niweluje konieczność użycia zewnętrznych styczników i innych urządzeń sterujących.

6.2 Stany robocze

Lampki sygnalizacyjne i sygnały	Stan	Znaczenie
Świetlna sygnalizacja pracy (zielona kontrolka)	wył.	Brak napięcia.

Lampki sygnalizacyjne i sygnały	Stan	Znaczenie
Świetlna sygnalizacja pracy (zielona kontrolka)	świeci się	Napięcie jest przyłożone.
Świetlna sygnalizacja pracy (zielona kontrolka)	pulsuje	Wejście sterujące „Ext. Off” jest otwarte.
Świetlna sygnalizacja awarii (kontrolka czerwona)	wył.	Nie występuje usterka.
Świetlna sygnalizacja awarii (kontrolka czerwona)	świeci się	Obecna usterka: Pompa zatrzymana/awaria pompy.
Świetlna sygnalizacja awarii (kontrolka czerwona)	pulsuje	Zakłócenie/brak gwarancji funkcji pompy podwójnej.
Styk zbiorczej sygnalizacji pracy	rozwarto	<ul style="list-style-type: none"> → Brak napięcia zasilania. → Wejście sterujące „Ext. Off” jest otwarte. → Obecna usterka. → Pompa rezerwowa (tylko w trybie pracy pompy podwójnej).

Lampki sygnalizacyjne i sygnały	Stan	Znaczenie
Styk zbiorczej sygnalizacji pracy	zamknięty	<ul style="list-style-type: none"> → Pompa tłoczy, nie występuje usterka. → Pompa nadrzędna w gotowości (standby, tylko w trybie pracy pompy podwójnej)
Styk zbiorczej sygnalizacji zakłócenia	rozwarto	Obecna usterka: Pompa zatrzymana/awaria pompy. Tylko pompy podwójne: Jeden lub dwa elementy uczestniczące w pracy pompy podwójnej jest/są uszkodzone.
Styk zbiorczej sygnalizacji zakłócenia	zamknięty	Nie występuje usterka.

6.3 Tryb pracy pompy podwójnej



NOTYFIKACJA

Dla każdej z pomp należy zainstalować moduł Wilo-Connect.

Zintegrowany system zarządzania pracą pomp podwójnych za pomocą funkcji:

- pracy podstawowej/z rezerwą ze sterowanym czasowo (24 h) przełączaniem między pompą podstawową i rezerwową.

W momencie przełączania obie pompy pracują równocześnie. W ten sposób zapobiega się zbyt słabemu zasilaniu np. w chłodnic-twie/klimatyzacji.

- W przypadku awarii przełączenie na pompę rezerwową, gotową do pracy.
- W razie usterki pracującej pompy po ok. 3 s przełączenie na pompę rezerwową.

Przełącznik DIP 1 ustala, która pompa jest nadrzędna (Master) → Fig. 8.

„Ext. Off” pompy rezerwowej powinien być zamknięty (ewentualnie zmostkować).



NOTYFIKACJA

Zewnętrzne polecenie sterownicze „Ext. Off” przerywa pracę licznika czasu funkcji przełączania.

7 Instalacja i podłączenie elektryczne

- Prace elektryczne: Prace elektryczne mogą być wykonywane wyłącznie przez wykwalifikowanych elektryków.



NIEBEZPIECZEŃSTWO

Zagrożenie życia!

Niewłaściwe podłączenie może spowodować zagrożenie życia na skutek porażenia prądem!

Należy przestrzegać wszystkich zaleceń instrukcji pomp typoszeregów Yonos MAXO (plus), Yonos MAXO-D albo Yonos MAXO-Z (plus), dostępnych w Internecie:

www.wilo.com/yonos-maxo-plus/om
; www.wilo.com/yonos-maxo/om



OSTRZEŻENIE

Rozgrzana powierzchnia!

Cała pompa może być bardzo gorąca. Niebezpieczeństwo poparzenia!

- Przed rozpoczęciem wszelkich prac schłodzić pompę!

7.1 Wymogi



NIEBEZPIECZEŃSTWO

Zagrożenie życia wskutek porażenia prądem!

- W razie dotknięcia części przewodzących prąd, występuje bezpośrednie zagrożenie życia!
- Z uwagi na brak zamontowanych urządzeń zabezpieczających (np. pokrywa Wilo-Connect modułu Yonos MAXO) porażenie prądem może spowodować obrażenia zagrażające życiu!
- Również w przypadku jeśli świetlna sygnalizacja pracy Wilo-Connect modułu Yonos MAXO nie świeci się, może występować napięcie!
- Niedozwolone usunięcie elementów nastawczych i obsługi z Wilo-Connect modułu Yonos MAXO wiąże się z niebezpieczeństwem porażenia prądem w razie dotknięcia wewnętrznych elementów elektrycznych!
- Zastosowanie niewłaściwego napięcia na złączach prowadzi do nieprawidłowego napięcia na wszystkich pompach i urządzeniach automatyki budynku na miejscu, podłączonych do złącza.

- Przed wszystkimi pracami odłączyć zasilanie elektryczne (ewentualnie również do SSM, SBM i zarządzania pompą podwójną) i zabezpieczyć przed ponownym włączeniem!
- Obowiązuje zakaz eksploatacji Wilo-Connect modułu Yonos MAXO bez zamkniętej pokrywy modułu!

- Pompę i Wilo-Connect moduł Yonos MAXO należy eksploatować wyłącznie przy nienaruszonych elementach i przewodach przyłączeniowych.



NOTYFIKACJA

Należy przestrzegać obowiązujących w danym kraju dyrektyw, norm i przepisów oraz wytycznych miejscowego zakładu energetycznego!

Wymogi dotyczące przewodu

Zaciski są przewidziane do sztywnych i elastycznych przewodów z tulejkami końcowymi i bez tulejek końcowych żył.



NIEBEZPIECZEŃSTWO

Porażenie prądem!

Podczas podłączania przewodów SSM/SBM należy zwrócić uwagę na osobne prowadzenie przewodów do złącza!



NOTYFIKACJA

Dokręcić dławik przewodu M16x1,5 przy Wilo-Connect module Yonos MAXO - moment obrotowy 2 Nm.

7.2 Możliwości podłączenia

→ Fig. 7

SSM i SBM można obsługiwać nawet z przyłączami i napięciami niezgodnymi z SELV (do 250 V AC), to wykorzystywanie nie ma negatywnego wpływu na pozostałe przyłącza komunikacyjne w skrzynce zaciskowej.

Należy zwrócić uwagę na oddzielenie prowadzenie kabla w skrzynce zaciskowej.

7.3 Podłączenie

Należy przestrzegać wszystkich zaleceń ostrzegawczych w rozdziale „Podłączenie elektryczne”!

Przed pracą przy module i pompie odłączyć napięcie zasilania!

Wilo-Connect moduł Yonos MAXO montowany jest na module elektronicznym pompy w miejscu wtyczki Wilo. → Fig. 2 do Fig. 6

1. Wykręcić śrubę we wtyczce Wilo i wyjąć wtyczkę.
2. Odłączyć śruby pokrywy modułu Connect.
3. Zdjąć pokrywę modułu.
4. Odkręcić potrzebną liczbę śrub zamykających (M16x1,5) za pomocą narzędzia.
5. Dławiki przewodu M16x1,5 wkręcić i dokręcić z momentem obrotowym 2 Nm.
6. Zaizolować kabel komunikacyjny do wymaganej długości.
7. Przesunąć nakrętkę dławika przewodu poprzez kabel, a kabel poprzez leżący wewnątrz pierścień uszczelniający dławika przewodu.
8. Należy otworzyć zacisk sprężynowy, wsunąć do zacisku odizolowane końcówki żył i zamknąć zacisk sprężynowy.

9. W celu zapewnienia zabezpieczenia przed wyrwaniem przewodu przykręcić nakrętkę dławika przewodu momentem obrotowym 2 Nm.
10. Nałożyć Wilo-Connect moduł Yonos MAXO na moduł regulacji pompy i zamocować śrubą.
11. Wprowadzić pokrywę modułu najpierw za pomocą wiązarów pozycyjnych w rowki, zamknąć pokrywę i zamocować za pomocą śrub.

Interfejsy komunikacyjne → Fig. 7

Ext. Off

Przed podłączeniem usunąć Ext. Off interfejs mostek.

Wersja:	Wejście dla bezpotencjałowego styku rozdzielnego
Napięcie biegu jałowego:	maks. 12 V
Prąd pętli:	ok. 10 mA



NOTYFIKACJA

Funkcja Ext. Off w przypadku pracy pompy podwójnej

Funkcja Ext. Off pompy nadrzędnej obowiązuje dla całego systemu podwójnej (pompa główna i rezerwowa). Interfejs Ext. Off pompy rezerwowej powinien być zmostkowany!

**NOTYFIKACJA**

Kabel zasilający na Ext. Off powinien wynosić < 30 m.

Zbiorcza sygnalizacja awarii (SSM)

Zestyk zbiorczej sygnalizacji awarii (bezpotencjałowy styk rozwier-
ny) można podłączyć do automatyki budynku.

Obciążenie sty-
ków:

Minimalnie dopuszczalne: 12 V AC / DC,
10 mA
Maksymalnie dopuszczalne: 250 V AC, 3 A,
AC1 / 30 V DC, 3 A

Zbiorcza sygnalizacja pracy (SBM)

Zestyk zbiorczej sygnalizacji pracy (bezpotencjałowy styk zwier-
ny) można podłączyć do automatyki budynku.

Obciążenie sty-
ków:

Minimalnie dopuszczalne: 12 V AC / DC,
10 mA
Maksymalnie dopuszczalne: 250 V AC, 5 A,
AC1 / 30 V DC, 5 A

**NIEBEZPIECZEŃSTWO****Porażenie prądem!**

Zagrożenie życia spowodowane przeniesieniem na-
pięcia, jeśli przewód zasilania sieciowego i SSM zo-
staną poprowadzone razem w 5-żyłowym kablu.

Zarządzanie pracą pomp podwójnych

Interfejs pomiędzy dwoma pompami, działającymi wspólnie jako
pompa podwójna.

Możliwe jest ustawienie roli nadrzędnej za pomocą przełącznika DIP
→ Fig. 8.

Przełącznik DIP w pozycji „ON” = Master

Interfejs:	Stosowany w Wilo, trwale odporny na zwarcie
Napięcie:	maks. 10 Vss
Częstotliwość:	2,4 kHz
Długość przewo- dów:	< 3 m

W przypadku pompy podwójnej montuje się dwa Wilo-Connect
moduły Yonos MAXO.

W celu integracji funkcji zarządzania pracą pomp podwójnych nale-
ży połączyć zacisk DP 1 pompy nadrzędnej z zaciskiem DP 1 pompy
rezerwowej → Fig. 8.

**NOTYFIKACJA**

Przewód połączeniowy (2 x 0,5 do 2 x 1,5 mm²) wy-
maga uzupełnienia przez użytkownika.

Należy stosować się do układu biegunów: a-a i b-b.

8 Uruchomienie

PRZESTROGA

Ryzyko uszkodzenia Wilo-Connect modułu Yonos MAXO

Nieprawidłowa instalacja i wadliwe podłączenie elektryczne mogą spowodować uszkodzenie modułu.

Podczas uruchomienia należy przestrzegać zaleceń instrukcji montażu i obsługi pomp typoszeregów Yonos MAXO (plus), Yonos MAXO-D albo Yonos MAXO-Z (plus)!

Po wykonaniu montażu modułu Connect Yonos MAXO należy włączyć napięcie zasilania.

9 Konserwacja

Moduły opisane w niniejszej instrukcji zasadniczo nie wymagają konserwacji.

10 Usterki, przyczyny usterek, usuwanie

Czynności naprawcze może wykonywać wyłącznie wykwalifikowany personel!



NIEBEZPIECZEŃSTWO

Zagrożenie życia na skutek porażenia prądem!

Należy wykluczyć ryzyko porażenia prądem elektrycznym!

- Przed rozpoczęciem prac naprawczych należy odłączyć pompę od zasilania i zabezpieczyć przed ponownym włączeniem przez osoby niepowołane.
- Naprawy uszkodzonego przewodu przyłączeniowego zasilania sieciowego może dokonać wyłącznie wykwalifikowany elektryk.

Usterki	Przyczyna	Usuwanie
Świetlna sygnalizacja pracy (zielona kontrolka) wyłączona	Brak napięcia.	Sprawdzić napięcie zasilania.
Świetlna sygnalizacja awarii (kontrolka czerwona) świeci	Obecna usterka: Pompa zatrzymana/awaria pompy.	Wezwać serwis techniczny.

Usterki	Przyczyna	Usuwanie
Świetlna sygnalizacja awarii (kontrolka czerwona) pulsuje	<ul style="list-style-type: none"> → Awaria/brak gwarancji funkcji pompy podwójnej. → Obecna usterka: Pompa rezerwowa zatrzymana/awaria pompy. 	<ul style="list-style-type: none"> → Sprawdzić przewód połączeniowy zarządzania pracą pomp podwójnych. → Sprawdzić napięcie zasilania pomp rezerwowych.
Styk zbiorczej sygnalizacji pracy jest rozarty	<ul style="list-style-type: none"> → Brak napięcia zasilania. → Wejście sterujące „Ext. Off” jest otwarte. → Obecna usterka. → Pompa rezerwowa (tylko w trybie pracy pompy podwójnej). 	<ul style="list-style-type: none"> → Sprawdzić napięcie zasilania. → Sprawdzić stan „Ext. Off”.

Usterki	Przyczyna	Usuwanie
Styk zbiorczej sygnalizacji zakłócenia jest rozarty	Obecna usterka: Pompa zatrzymana/awaria pompy. Tylko pompy podwójne: Jeden lub dwa elementy uczestniczące w pracy pompy podwójnej jest/są uszkodzone.	<ul style="list-style-type: none"> → Należy przestrzeżyć kodu błędu na pompie. → Należy zapoznać się z instrukcją montażu i obsługi pompy.
Zakłócenie funkcji pompy podwójnej	<ul style="list-style-type: none"> → Przetątnik DIP pompy nadrzędnej lub rezerwowej znajduje się w błędnej pozycji. → Przewód połączeniowy zarządzania pracą pomp podwójnych nie jest podłączony. → Przewód połączeniowy należy podłączać według układu biegunów. 	<ul style="list-style-type: none"> → Przetątnik DIP należy doprowadzić do innej pozycji. → Sprawdzić przewód połączeniowy zarządzania pracą pomp podwójnych.

Jeżeli usterki nie da się usunąć, należy zwrócić się do specjalistycznego warsztatu lub do najbliższej obsługi Klienta Wilo lub reprezentanta.

11 Części zamienne

Oryginalne części zamienne nabywać wyłącznie za pośrednictwem fachowca lub obsługi Klienta. Aby uniknąć dodatkowych pytań i nieprawidłowych zamówień, należy przy każdym zamówieniu podać wszystkie dane znajdujące się na tabliczce znamionowej.

12 Utylizacja

12.1 Informacje dotyczące gromadzenia zużytego sprzętu elektrycznego i elektronicznego

Przepisowa utylizacja i prawidłowy recykling tego produktu umożliwiają uniknięcie szkody dla środowiska i zagrożenia dla zdrowia ludzi.



NOTYFIKACJA

Zakaz utylizacji z odpadami komunalnymi!

W obrębie Unii Europejskiej na produktach, opakowaniach lub dołączonych dokumentach może być umieszczony niniejszy symbol. Oznacza to, że danego sprzętu elektrycznego i elektronicznego nie wolno utylizować z odpadami komunalnymi.

W celu przepisowego przetworzenia, recyklingu i utylizacji danego zużytego sprzętu postępować zgodnie z poniższymi zaleceniami:

- Takie sprzęty oddawać wyłącznie w wyznaczonym i certyfikowanym punkcie zbiórki.
- Przestrzegać miejscowych przepisów!

W gminie, w punkcie utylizacji odpadów lub u sprzedawcy, u którego zakupiono sprzęt, należy uzyskać informacje na temat przepiso-

wej utylizacji. Szczegółowe informacje o recyklingu dostępne są tutaj: www.wilo-recycling.com.

Zmiany techniczne zastrzeżone!

Obsah

1	Obecně	30
1.1	O tomto návodu	30
2	Bezpečnost	30
2.1	Bezpečnostně relevantní informace	30
2.2	Značení bezpečnostních pokynů.....	30
2.3	Kvalifikace personálu.....	31
2.4	Povinnosti provozovatele	31
2.5	Bezpečnostní pokyny pro inspekční a montážní práce..	31
2.6	Svévolná přestavba a výroba náhradních dílů.....	31
2.7	Nepřípustné způsoby provozování.....	31
3	Přeprava a skladování	32
3.1	Kontrola po přepravě.....	32
3.2	Přepravní a skladovací podmínky	32
4	Účel použití	32
5	Údaje o výrobku	32
5.1	Typový klíč	32
5.2	Technické údaje	32
5.3	Obsah dodávky	33
6	Popis	33
6.1	Popis Wilo-Connect modulu Yonos MAXO	33
6.2	Provozní stavy	33
6.3	Provoz zdvojených čerpadel.....	34
7	Instalace a elektrické připojení	34
7.1	Požadavky.....	35
7.2	Možnosti připojení.....	36
7.3	Připojení	36
8	Uvedení do provozu	38
9	Údržba	38
10	Poruchy, příčiny a jejich odstraňování	38
11	Náhradní díly	39
12	Likvidace	39
12.1	Informace ke sběru použitých elektrických a elektronických výrobků	39

1 Obecně

1.1 O tomto návodu

Návod k montáži a obsluze je nedílnou součástí výrobku. Před zahájením jakýchkoliv činností si tento návod přečtěte a uložte jej na kdykoliv přístupném místě. Přísné dodržování tohoto návodu je předpokladem pro používání výrobku v souladu s určením a pro správnou manipulaci s výrobkem. Respektujte všechny údaje a značení na výrobku. Návod k montáži a obsluze odpovídá provedení zařízení a stavu použitých bezpečnostně technických předpisů a norem v době tiskového zpracování.

Jazykem originálního návodu k obsluze je němčina. Všechny ostatní jazyky tohoto návodu jsou překladem originálního návodu k obsluze.

2 Bezpečnost

2.1 Bezpečnostně relevantní informace

Tato kapitola obsahuje základní informace, které je nutno dodržovat při instalaci, provozu a údržbě. Nedodržení tohoto návodu k montáži a obsluze vede k ohrožení bezpečnosti osob, životního prostředí a výrobku a ke ztrátě jakýchkoliv nároků na náhradu škody. Při nedodržení pokynů může dojít například k následujícím ohrožením:

- Ohrožení osob v důsledku působení elektrického proudu nebo mechanických a bakteriologických vlivů a elektromagnetických polí
- Ohrožení životního prostředí únikem nebezpečných látek
- Věcné škody
- Selhání důležitých funkcí výrobku

→ Selhání předepsaných metod údržby a oprav

Je nutné dodržovat také instrukce a bezpečnostní pokyny v dalších kapitolách!

2.2 Značení bezpečnostních pokynů

V tomto návodu k montáži a obsluze jsou použity a uvedeny bezpečnostní pokyny týkající se věcných škod a zranění osob:

- Bezpečnostní pokyny týkající se rizika zranění osob začínají signálním slovem a jsou **uvozeny odpovídajícím symbolem**.
- Bezpečnostní pokyny týkající se věcných škod začínají signálním slovem a jsou uvedeny **bez** symbolu.

Signální slova

→ Nebezpečí!

Při nedodržení může dojít k usmrcení nebo k velmi vážnému zranění!

→ Varování!

Při nedodržení může dojít k (velmi vážnému) zranění!

→ Upozornění!

Při nedodržení může dojít k věcným škodám, možné je kompletní poškození.

→ Oznámení!

Užitečný pokyn k manipulaci s výrobkem

Symboły

V tomto návodu jsou použity následující symboly:



Obecný symbol nebezpečí



Nebezpečí týkající se elektrického napětí



Varování před horkým povrchem



Oznámení

2.3 Kvalifikace personálu

Personál musí:

- Být proškolen ohledně místních předpisů úrazové prevence.
- Přečíst návod k montáži a obsluze a porozumět mu.

Personál musí mít následující kvalifikaci:

- Práce na elektrické soustavě: Práce na elektrické soustavě musí provádět odborný elektrikář.
- Instalace/demontáž: Odborný personál musí být proškolen na práci s nutnými nástroji a s potřebným upevňovacím materiálem.
- Obsluhu musí provádět osoby, které byly proškoleny ohledně funkce celého zařízení.

Definice pojmu „Odborný elektrikář“

Odborný elektrikář je osoba s příslušným odborným vzděláním, znalostmi a zkušenostmi, která dokáže rozeznat nebezpečí vyplývající z elektřiny a dokáže jim zabránit.

2.4 Povinnosti provozovatele

- Všechny práce smí provádět pouze kvalifikovaný odborný pracovník.
- Ochranu před kontaktem s horkými konstručními součástmi a před ohrožením elektrickým proudem musí zajistit zákazník.
- Vadná těsnění a připojovací vedení nechte vyměnit.

Tento přístroj může být používán dětmi od 8 let věku a osobami se změněnými fyzickými, senzorickými nebo mentálními schopnostmi

nebo osobami bez zkušenosti a znalostí pouze pod dohledem nebo po poučení ohledně bezpečného používání přístroje a souvisejícího nebezpečí. Děti si nesmí se zařízením hrát. Čištění a uživatelskou údržbu nesmí provádět děti bez dozoru.

2.5 Bezpečnostní pokyny pro inspekční a montážní práce

Provozovatel musí zajistit, aby všechny inspekční a montážní práce prováděli autorizovaní a kvalifikovaní odborní pracovníci, kteří i důkladným prostudováním návodu k montáži a obsluze získali dostatek informací.

Práce na výrobku/zařízení se smí provádět pouze v zastaveném stavu. Musí být bezpodmínečně dodržen postup k odstavení stroje/zařízení popsany v návodu k montáži a obsluze.

Bezprostředně po ukončení prací musí být opět namontována resp. spuštěna funkce všech bezpečnostních a ochranných zařízení.

2.6 Svévolná přestavba a výroba náhradních dílů

Svévolná přestavba a výroba náhradních dílů ohrožují bezpečnost výrobku/personálu a ruší platnost výrobcem předaných prohlášení o bezpečnosti.

→ Úpravy výrobku provádějte pouze po konzultaci s výrobcem.

→ Používejte pouze originální náhradní díly a příslušenství schválené výrobcem.

Používání jiných dílů ruší záruku za touto cestou vzniklé následky.

2.7 Nepřípustné způsoby provozování

Provozní spolehlivost dodaného výrobku je zaručena pouze pro běžné užívání v souladu s částí 4 návodu k montáži a obsluze. Mezní hodnoty uvedené v katalogu nebo přehledu datových listů nesmí být v žádném případě překročeny směrem nahoru ani dolů.

3 Přeprava a skladování

3.1 Kontrola po přepravě

Po dodání neprodleně zkontrolujte výskyt případných poškození přepravou a úplnost dodávky. Zjištěné závady ihned reklamujte.

UPOZORNĚNÍ

Poškození neodbornou manipulací při přepravě a skladování!

Přístroj je třeba při přepravě a skladování chránit před vlhkostí, mrazem a mechanickým poškozením.

3.2 Přepravní a skladovací podmínky

- Skladujte v originálním balení.
- Chraňte před vlhkostí a mechanickým zatížením.
- Přípustný teplotní rozsah: -20 °C až +70 °C
- Relativní vlhkost vzduchu: maximálně 95 %

4 Účel použití

- Wilo-Connect modul Yonos MAXO je vhodný pro externí ovládání a hlášení provozních stavů čerpadel Wilo konstrukčních řad:
 - Wilo-Yonos MAXO (plus)
 - Wilo-Yonos MAXO-D
 - Wilo-Yonos MAXO-Z (plus)



NEBEZPEČÍ

Ohrožení života zásahem elektrickým proudem!

Při neodborném použití hrozí nebezpečí smrtelného poranění elektrickým proudem!

- Řídicí vstupy nikdy nepoužívejte pro bezpečnostní funkce.

5 Údaje o výrobku

5.1 Typový klíč

Příklad: Wilo-Connect modul Yonos MAXO

Modul Connect	Funkční rozhraní
Yonos MAXO	= Vhodný pro tuto konstrukční řadu

5.2 Technické údaje

Údaj	Hodnota
Síťové napětí	1~ 230 V ±10 %, 50/60 Hz
Průřez síťových svorek	min. 1,5 mm ² , max. 2,5 mm ²
Průřez indikačních a řídicích svorek	min. 0,25 mm ² , max. 1,5 mm ²
Přípustná okolní teplota	-20 °C až +40 °C
Třída krytí s čerpadlem	IPX4D

Údaj	Hodnota
Elektromagnetická kompatibilita	<p>Rušivé vyzářování podle: EN 61800-3:2004+A1:2012 / obytné prostředí (C1)</p> <p>Odolnost proti rušení podle: EN 61800-3:2004+A1:2012 / průmyslové prostředí (C2)</p>

Další údaje viz typový štítek a katalog.

5.3 Obsah dodávky

- Wilo-Connect modul Yonos MAXO
- 4x šroubení kabelu M16x1,5
- Návod k montáži a obsluze

6 Popis

6.1 Popis Wilo-Connect modulu Yonos MAXO

Wilo-Connect modul Yonos MAXO rozšiřuje funkce čerpadla o následující:

- Sběrné provozní hlášení SBM jako beznapěťový zapínací kontakt
- Sběrné poruchové hlášení SSM jako beznapěťový rozpínací kontakt
- Řídicí vstup „Přednost vyp“ („Ext. Off“) pro beznapěťový rozpínací kontakt
- Hlavní/záložní režim s přepínáním dvojitého čerpadla závislým na době chodu.



OZNÁMENÍ

Díky Wilo-Connect modulu Yonos MAXO není potřeba použít externí stykače a další spínací přístroje.

6.2 Provozní stavy

Kontrolky a signály	Stav	Význam
Provozní kontrolka (zelená)	vypnuto	Žádné napětí.
Provozní kontrolka (zelená)	svítí	Přítomnost napětí.
Provozní kontrolka (zelená)	bliká	Řídicí vstup „Ext. Off“ otevřen.
Poruchová kontrolka (červená)	vypnuto	Nevyskytuje se žádná porucha.
Poruchová kontrolka (červená)	svítí	Vyskytla se porucha: Čerpadlo stojí / čerpadlo má závadu.
Poruchová kontrolka (červená)	bliká	Není zajištěna funkce zdvojeného čerpadla nebo má poruchu.

Kontrolky a signály	Stav	Význam
Kontakt sběrného provozního hlášení	rozpojeno	<ul style="list-style-type: none"> → Žádné síťové napětí. → Řídicí vstup „Ext. Off“ otevřen. → Vyskytla se porucha. → Záložní čerpadlo (pouze u provozu ze zdvojeným čerpadlem).
Kontakt sběrného provozního hlášení	uzavřeno	<ul style="list-style-type: none"> → Čerpadlo čerpá, nevyskytuje se žádná porucha. → Hlavní čerpadlo připraveno (pohotovostní stav; pouze u provozu ze zdvojeným čerpadlem).
Kontakt sběrného poruchového hlášení	rozpojeno	<p>Vyskytla se porucha: Čerpadlo stojí / čerpadlo má závadu.</p> <p>Pouze zdvojená čerpadla: Jeden nebo oba účastníci zdvojeného čerpadla má/ mají závadu.</p>
Kontakt sběrného poruchového hlášení	uzavřeno	Nevyskytuje se žádná porucha.

6.3 Provoz zdvojených čerpadel



OZNÁMENÍ

Pro každé z obou čerpadel nainstalujte modul Wilo-Connect.

Integrované řízení zdvojených čerpadel s funkcemi:

- Hlavní/záložní režim s přepínáním hlavního a záložního čerpadla závislým na době chodu (24 h).
V okamžiku přepnutí běží obě čerpadla současně. Tímto způsobem se předchází nedostatečnému přívodu například u chladicích/klimatizačních zařízeních.
- Přepínání na záložní čerpadlo připravené k provozu v závislosti na poruše.
V případě poruchy běžícího čerpadla dojde přibližně po 3 s k přepnutí na záložní čerpadlo.

DIP přepínač 1 určuje, která pumpa je hlavní (Master) → Fig. 8. „Ext. Off“ záložního čerpadla musí být uzavřeno (případně přemostěno).



OZNÁMENÍ

Externí řídicí příkaz „Ext. Off“ přeruší počítadlo doby chodu přepínací funkce.

7 Instalace a elektrické připojení

- Práce na elektrické soustavě: Práce na elektrické soustavě musí provádět odborný elektrikář.



NEBEZPEČÍ

Riziko smrtelného poranění!

Při nesprávném připojení hrozí riziko smrtelného poranění proudem!

Podrobný návod pro řady čerpadel Yonos MAXO (plus), Yonos MAXO-D nebo Yonos MAXO-Z (plus) naleznete na internetových stránkách:

www.wilo.com/yonos-maxo-plus/om

www.wilo.com/yonos-maxo/om



VAROVÁNÍ

Horký povrch!

Celé čerpadlo může být velmi horké. Hrozí nebezpečí popálení!

→ Před zahájením veškerých prací nechte čerpadlo vychladnout!

7.1 Požadavky



NEBEZPEČÍ

Ohrožení života zásahem elektrickým proudem!

- Při dotyku součástí pod napětím hrozí bezprostřední riziko smrtelného poranění!
- Tam, kde nejsou nainstalovaná ochranná zařízení (např. víko Wilo-Connect modulu Yonos MAXO), hrozí riziko smrtelného poranění z důvodu zásahu elektrickým proudem!
- Napětí může být přítomno, i když provozní kontrolky Wilo-Connect modulu Yonos MAXO nesvítí!
- V případě nepovoleného odstranění seřizovacích a ovládacích prvků na Wilo-Connect modulu Yonos MAXO hrozí nebezpečí zásahu elektrickým proudem při kontaktu s elektrickými konstrukčními součástmi, které se nacházejí uvnitř!
- Použití nesprávného napětí na rozhraních vede k nesprávnému napětí na všech čerpadlech a ostatních zařízeních v rámci automatického řízení objektu, která jsou na rozhraní připojena.

- Před veškerými pracemi odpojte napájení (případně i u SSM, SBM a integrovaného řízení zdvojených čerpadel) a zajistěte je proti opětovnému zapnutí!
- Wilo-Connect modul Yonos MAXO nikdy nepoužívejte bez připevněného víka modulu!

- Čerpadlo a Wilo-Connect modul Yonos MAXO provozujte výhradně s neporušenými konstrukčními součástmi a přípojovacím kabelem.



OZNÁMENÍ

Dodržujte platné směrnice a normy, jakož i předpisy místních energetických závodů!

Požadavky na kabely

Svorky jsou určeny pro tuhé i pružné vodiče s koncovými dutinkami a bez nich.



NEBEZPEČÍ

Zásah elektrickým proudem!

Při připojení vedení SSM/SBM dbejte na oddělení vedení vodičů do oblasti rozhraní!



OZNÁMENÍ

Šroubení kabelu M16x1,5 na Wilo-Connect modulu Yonos MAXO utáhněte utahovacím momentem 2 Nm.

7.2 Možnosti připojení

→ Fig. 7

SSM a SBM mohou být provozovány i s připojeními kompatibilními se SELV a s napětími (až do 250 V AC), aniž by takové použití mělo negativní vliv na zbývající komunikační přípojky v prostoru pro

svorky.

Dbejte na čisté vedení kabelu a izolaci v prostoru pro svorky.

7.3 Připojení

Dodržujte upozornění v kapitole „Elektrické připojení“!

Před veškerými pracemi na modulu a čerpadle odpojte síťové napětí!

Wilo-Connect modul Yonos MAXO se montuje na elektronický modul čerpadla na místo zástrčky Wilo. → Fig. 2 až Fig. 6

1. Odšroubujte šrouby v zástrčce Wilo a vytáhněte zástrčku.
2. Povolte šrouby víka modulu Connect.
3. Sejměte víko modulu.
4. Odšroubujte požadovaný počet závěrných šroubů (M16x1,5) pomocí nářadí.
5. Našroubujte šroubení kabelu M16x1,5 a utáhněte s utahovacím momentem 2 Nm.
6. Komunikační kabel na požadované délce zbavte izolace.
7. Maticí šroubení kabelu nasuňte přes kabel a kabel nasuňte přes vnitřní těsnicí kroužek šroubení kabelu.
8. Otevřete pružinové svorky, konce vodičů zbavené izolace zaveďte do svorky a uzavřete pružinové svorky.
9. Pro zajištění odlehčení matice šroubení kabelu utahujte s utahovacím momentem 2 Nm.
10. Wilo-Connect modul Yonos MAXO zastrčte do regulačního modulu čerpadla a upevněte šroubem.
11. Víko modulu s pozičními zarážkami vpředu zaveďte do drážek, zavřete kryt a zajistěte pomocí šroubů.

Komunikační rozhraní → Fig. 7

Ext. Off

Před připojením rozhraní Ext. Off odstraňte můstek.

Provedení:	Vstup pro beznapěťový rozpínací kontakt
Napětí naprázdno:	max. 12 V
Smyčkový proud:	cca 10 mA



OZNÁMENÍ

Funkce Ext. Off při provozu zdvojeného čerpadla

Funkce Ext. Off hlavního čerpadla platí pro celé zdvojené čerpadlo (hlavní a záložní čerpadlo). Rozhraní Ext. Off záložního čerpadla musí být přemostěná!



OZNÁMENÍ

Přívodní kabel na Ext. Off musí být < 30 m.

Sběrné poruchové hlášení (SSM)

Kontakt sběrného poruchového hlášení (beznapěťový rozpínací kontakt) může být připojen na automatické řízení objektu.

Zatížení kontaktů:	Minimálně přípustné: 12 V AC / DC, 10 mA Maximálně přípustné: 250 V AC, 3 A, AC1 / 30 V DC, 3 A
--------------------	--

Sběrné provozní hlášení (SBM)

Kontakt sběrného provozního hlášení (beznapěťový zapínací kontakt) může být připojen na automatické řízení objektu.

Zatížení kontaktů:	Minimálně přípustné: 12 V AC / DC, 10 mA Maximálně přípustné: 250 V AC, 5 A, AC1 / 30 V DC, 5 A
--------------------	--



NEBEZPEČÍ

Zásah elektrickým proudem!

Je-li síťové vedení a vedení SSM vedeno společně 5žilovým kabelem, dochází při přenosu napětí k ohrožení života.

Řízení zdvojených čerpadel

Rozhraní mezi dvěma čerpadly, která společně působí jako zdvojené čerpadlo.

Roli hlavního čerpadla lze nastavit DIP přepínačem → Fig. 8. Poloha DIP přepínače „ON“ = Master

Rozhraní:	Specifické pro Wilo, odolné proti trvalému zkratu
Napětí:	max. 10 Vss
Kmitočet:	2,4 kHz
Délka vedení:	< 3 m

U zdvojeného čerpadla se montují dva Wilo-Connect moduly Yonos MAXO.

Pro integrované řízení zdvojeného čerpadla propojte svorku DP 1 hlavního čerpadla se svorkou DP 1 záložního čerpadla → Fig. 8.



OZNÁMENÍ

Spojovací kabel (2 x 0,5 mm² až 2 x 1,5 mm²) zajistí zákazník.

Dodržte pólování a-a a b-b.

8 Uvedení do provozu

UPOZORNĚNÍ

Nebezpečí poškození Wilo-Connect modulu Yonos MAXO

Neodborná instalace a elektrické připojení mohou způsobit poškození modulu.

Při uvedení do provozu dodržujte Návod k montáži a obsluze pro řady čerpadel Yonos MAXO (plus), Yonos MAXO-D nebo Yonos MAXO-Z (plus)!

Po provedené instalaci modulu Connect Yonos MAXO zapněte síťové napětí.

9 Údržba

Moduly popsané v tomto návodu jsou v zásadě bezúdržbové.

10 Poruchy, příčiny a jejich odstraňování

Opravy smí provádět pouze kvalifikovaný odborný personál!



NEBEZPEČÍ

Ohrožení života zásahem elektrickým proudem!

Zabraňte nebezpečí úrazů elektrickým proudem!

- Při opravářských pracích odpojte čerpadlo od napětí a zajistěte proti neoprávněnému opětovnému zapnutí.
- Poškození připojovacího síťového vedení smí zásadně odstraňovat pouze kvalifikovaný elektroinstalatér.

Poruchy	Příčina	Odstranění
Provozní kontrolka (zelená) vypnutá	Žádné napětí.	Zkontrolujte síťové napětí.
Poruchová kontrolka (červená) svítí	Vyskytla se porucha: Čerpadlo stojí / čerpadlo má závadu.	Obráťte se na zákaznický servis.

Poruchy	Příčina	Odstranění
Poruchová kontrolka (červená) bliká	<ul style="list-style-type: none"> → Není zajištěna funkce zdvojeného čerpadla nebo má poruchu. → Vyskytla se porucha: Záložní čerpadlo stojí nebo má poruchu. 	<ul style="list-style-type: none"> → Zkontroluj e spojovací kabel řízení zdvojených čerpadel. → Zkontroluj e síťové napětí záložního čerpadla.
Kontakt sběrného provozního hlášení rozpojen	<ul style="list-style-type: none"> → Žádné síťové napětí. → Řídicí vstup „Ext. Off“ otevřen. → Vyskytla se porucha. → Záložní čerpadlo (pouze u provozu ze zdvojeným čerpadlem). 	<ul style="list-style-type: none"> → Zkontroluj e síťové napětí. → Zkontroluj e stav „Ext. Off“.
Kontakt sběrného poruchového hlášení rozpojen	Vyskytla se porucha: Čerpadlo stojí / čerpadlo má závadu. Pouze zdvojená čerpadla: Jeden nebo oba účastníci zdvojeného čerpadla má/mají závadu.	<ul style="list-style-type: none"> → Respektuj te chybový kód na čerpadle. → Přečtete si návod k montáži a obsluze čerpadla.

Poruchy	Příčina	Odstranění
Funkce zdvojeného čerpadla má poruchu	<ul style="list-style-type: none"> → DIP přepínač na hlavním nebo záložním čerpadle je v nesprávné poloze. → Spojovací kabel řízení zdvojených čerpadel není připojen. → Spojovací kabel je připojen s obráceným pólováním. 	<ul style="list-style-type: none"> → Nastavte DIP přepínač do druhé polohy. → Zkontroluj te spojovací kabel řízení zdvojených čerpadel.

Nelze-li provozní poruchu odstranit, obraťte se prosím na odborníka nebo na nejbližší pobočku zákaznického servisu nebo zastoupení Wilo.

11 Náhradní díly

Nakupuj te originální náhradní díly výhradně u odborného řemeslníka nebo zákaznického servisu. Aby se předešlo nejasnostem a chybám v objednávkách, je nutné při každé objednávce uvést všechny údaje z typového štítku.

12 Likvidace

12.1 Informace ke sběru použitých elektrických a elektronických výrobků

Řádná likvidace a odborná recyklace tohoto výrobku zabrání ekologickým škodám a nebezpečím pro zdraví člověka.



OZNÁMENÍ

Zákaz likvidace společně s domovním odpadem!

V rámci Evropské unie se tento symbol může objevit na výrobku, obalu nebo na průvodních dokumentech. To znamená, že dotčené elektrické a elektronické výrobky se nesmí likvidovat spolu s domovním odpadem.

Pro řádné zacházení s dotčenými starými výrobky, jejich recyklaci a likvidaci respektujte následující body:

- Tyto výrobky odevzdejte pouze na certifikovaných sběrných místech, která jsou k tomu určena.
- Dodržujte platné místní předpisy!

Informace k řádné likvidaci si vyžádejte u místního obecního úřadu, nejbližšího místa likvidace odpadů nebo u prodejce, u kterého byl výrobek zakoupen. Další informace týkající se recyklace naleznete na stránce www.wilo-recycling.com.

Technické změny vyhrazeny!

Содержание

1 Введение	42	6.2 Эксплуатационные состояния	46
1.1 О данной инструкции.....	42	6.3 Режим сдвоенного насоса.....	47
2 Техника безопасности	42	7 Монтаж и электроподключение	47
2.1 Важная для безопасности информация	42	7.1 Требования	48
2.2 Обозначение инструкций по технике безопасности	42	7.2 Варианты подключения к электросети	49
2.3 Квалификация персонала.....	43	7.3 Подключение	49
2.4 Обязанности пользователя.....	43	8 Ввод в эксплуатацию	51
2.5 Рекомендации по технике безопасности при проверке и установке.....	43	9 Техническое обслуживание	51
2.6 Самовольное изменение конструкции и изготовление запасных частей	44	10 Неисправности, причины и способы устранения	51
2.7 Недопустимые способы эксплуатации	44	11 Запчасти	53
3 Транспортировка и промежуточное хранение	44	12 Утилизация	53
3.1 Проверка после транспортировки	44	12.1 Информация о сборе бывших в употреблении электрических и электронных изделий	53
3.2 Требования к транспортировке и хранению.....	44		
4 Область применения	44		
5 Характеристики изделия	45		
5.1 Расшифровка наименования	45		
5.2 Технические характеристики	45		
5.3 Комплект поставки.....	45		
6 Описание	45		
6.1 Описание Wilo-Connect модуля Yonos MAXO.....	45		

1 Введение

1.1 О данной инструкции

Инструкция по монтажу и эксплуатации является неотъемлемой составной частью изделия. Перед выполнением любых операций необходимо прочитать эту инструкцию; она должна быть всегда доступна. Точное соблюдение данной инструкции является обязательным условием использования изделия по назначению и корректного обращения с ним. Соблюдать все указания и обозначения на изделии. Инструкция по монтажу и эксплуатации соответствует исполнению прибора, а также состоянию основных предписаний по технике безопасности и стандартов на момент печати.

Оригинальная инструкция по эксплуатации составлена на немецком языке. Все остальные языки настоящей инструкции являются переводом оригинальной инструкции по эксплуатации.

2 Техника безопасности

2.1 Важная для безопасности информация

Настоящая глава содержит основные указания, которые необходимо выполнять при монтаже, эксплуатации и техническом обслуживании. Несоблюдение данной инструкции по монтажу и эксплуатации создает угрозу для людей, окружающей среды и изделия, а также приводит к утрате всех прав на возмещение убытков. Несоблюдение влечет за собой, к примеру, следующие угрозы:

→ Угроза поражения людей электрическим током, угроза механического и бактериологического воздействия, а также воздействия электромагнитных полей.

- Загрязнение окружающей среды при утечке опасных материалов.
- Причинение материального ущерба.
- Отказ важных функций изделия.
- Недейственность предписанных процедур проведения технического обслуживания и ремонта.

Кроме того, соблюдайте указания и инструкции по технике безопасности, приведенные в последующих главах!

2.2 Обозначение инструкций по технике безопасности

В данной инструкции по монтажу и эксплуатации используются указания по технике безопасности для предотвращения ущерба, причиняемого имуществу и людям. Они представлены разными способами:

- Указания по технике безопасности касательно ущерба людям начинаются с сигнального слова и **сопровождаются соответствующим символом**.
- Указания по технике безопасности касательно ущерба имуществу начинаются с сигнального слова **без** символа.

Сигнальные слова

- **Опасно!**
Игнорирование приводит к смерти или тяжелым травмам!
- **Осторожно!**
Игнорирование может привести к (тяжелым) травмам!
- **Внимание!**
Игнорирование может привести к материальному ущербу, возможно полное разрушение.
- **Указание**
Полезное указание по использованию изделия.

Символы

В данной инструкции используются приведенные ниже символы.



Общий символ опасности



Опасное электрическое напряжение



Предупреждение о горячих поверхностях



Указания

2.3 Квалификация персонала

Персонал обязан:

- Быть обученным согласно местным предписаниям по предотвращению несчастных случаев.
- Внимательно изучить инструкцию по монтажу и эксплуатации.

Персонал должен иметь квалификацию в следующих областях:

- Работы с электрооборудованием: работы с электрооборудованием должен выполнять только электрик.
- Работы по монтажу/демонтажу: Специалист должен быть обучен обращению с необходимыми инструментами и требующимися крепежными материалами.
- Обслуживание должно производиться лицами, прошедшими обучение по принципу функционирования всей установки.

Определение «электрик»

Электриком является лицо с соответствующим специальным образованием, знаниями и опытом, который может распознать и избежать опасности при работе с электричеством.

2.4 Обязанности пользователя

- Все работы должны проводиться только квалифицированными специалистами.
- Заказчик обязан обеспечить защиту от случайного прикосновения горячих и токоведущих компонентов.
- Неисправные уплотнения и соединительные кабели подлежат замене.

Детям от 8 лет и старше, а также лицам с физическими, сенсорными или психическими нарушениями, а также лицам, не обладающим достаточным опытом и знаниями, разрешено использовать данное устройство исключительно под контролем или, если они проинструктированы о порядке безопасного применения устройства и понимают опасности, связанные с ним. Детям запрещается играть с устройством. Детям разрешается выполнять очистку и уход за устройством только под контролем.

2.5 Рекомендации по технике безопасности при проверке и установке

Пользователь должен учесть, что все проверки и монтажные работы должны выполняться имеющим допуск квалифицированным персоналом, который должен внимательно изучить инструкцию по монтажу и эксплуатации.

Работы разрешено выполнять только на изделии/установке, находящемся/находящейся в состоянии покоя. Необходимо обязательно соблюдать последовательность действий по

остановке изделия/установки, приведенную в инструкции по монтажу и эксплуатации.

Сразу по завершении работ все предохранительные и защитные устройства должны быть установлены на свои места и/или приведены в действие.

2.6 Самовольное изменение конструкции и изготовление запасных частей

Самовольное изменение конструкции и изготовление запасных частей нарушает технику безопасности изделия/персонала и лишает силы указанные изготовителем заявления о безопасности.

- Изменения в конструкцию изделия должны вноситься только при согласовании с изготовителем.
- Использовать только оригинальные запасные части и разрешенные изготовителем принадлежности.

При использовании других частей изготовитель не несет ответственности за возможные последствия.

2.7 Недопустимые способы эксплуатации

Надежность эксплуатации поставленного изделия гарантируется только при условии его использования по назначению в соответствии с разделом 4 данной инструкции по монтажу и эксплуатации. При эксплуатации ни в коем случае не выходить за рамки предельных значений, указанных в каталоге/листе данных.

3 Транспортировка и промежуточное хранение

3.1 Проверка после транспортировки

Немедленно после доставки проверить изделие на предмет повреждений и комплектность. При необходимости сразу же оформить рекламацию.

ВНИМАНИЕ

Повреждение в результате неправильной транспортировки и хранения!

При транспортировке и промежуточном хранении прибор следует беречь от влаги, мороза и механических повреждений.

3.2 Требования к транспортировке и хранению

- Хранить в оригинальной упаковке.
- Защищать изделие от влаги и механических нагрузок.
- Допустимый диапазон температур: от $-20\text{ }^{\circ}\text{C}$ до $+70\text{ }^{\circ}\text{C}$
- Относительная влажность воздуха: максимум 95 %

4 Область применения

- Wilo-Connect модуль Yonos MAXO предназначен для внешнего управления и для передачи сообщений о рабочих состояниях насосов Wilo следующих серий:
 - Wilo-Yonos MAXO (plus);
 - Wilo-Yonos MAXO-D;
 - Wilo-Yonos MAXO-Z (plus)



ОПАСНО

Опасность для жизни в результате поражения электрическим током!

При ненадлежащем использовании существует угроза поражения электрическим током!

- Никогда не используйте управляющие входы для функций безопасности.

5 Характеристики изделия

5.1 Расшифровка наименования

Пример: Wilo-Connect модуль Yonos MAXO	
Модуль Connect	Функциональный интерфейс
Yonos MAXO	= предназначен для данной серии

5.2 Технические характеристики

Параметр	Значение
Сетевое напряжение	1~ 230 В ± 10 %, 50/60 Гц
Сечение сетевых клемм	Мин. 1,5 мм ² , макс. 2,5 мм ²
Сечение сигнальных клемм и клемм управления	Мин. 0,25 мм ² , макс. 1,5 мм ²
Допустимая температура окружающей жидкости	От -20 °С до +40 °С
Класс защиты насоса	IPX4D

Параметр	Значение
Электромагнитная совместимость	Создаваемые помехи согласно: EN 61800-3:2004+A1:2012 / жилая зона (C1) Помехозащищенность согласно: EN 61800-3:2004+A1:2012 / промышленная зона (C2)

Дополнительные данные — см. фирменную табличку и каталог.

5.3 Комплект поставки

- Wilo-Connect модуль Yonos MAXO
- 4 кабельных ввода M16x1,5
- Инструкция по монтажу и эксплуатации

6 Описание

6.1 Описание Wilo-Connect модуля Yonos MAXO

Wilo-Connect модуль Yonos MAXO расширяет функции насоса:

- обобщенная сигнализация рабочего состояния SBM через беспотенциальный нормально разомкнутый контакт;
- обобщенная сигнализация неисправности SSM через беспотенциальный нормально замкнутый контакт;
- управляющий вход «Выкл. по приоритету» («Ext. Off») для беспотенциального нормально замкнутого контакта;

→ основной/резервный режим работы с переключением по времени для режима работы сдвоенного насоса.



УВЕДОМЛЕНИЕ

С применением Wilo-Connect модуля Yonos MAXO отпадает необходимость во внешней защите и дополнительных приборах управления.

6.2 Эксплуатационные состояния

Сигнальные лампы и сигналы	Состояние	Значение
Световая индикация состояния (зеленый)	Выкл.	Отсутствует питающее напряжение.
Световая индикация состояния (зеленый)	Горит	Напряжение подается.
Световая индикация состояния (зеленый)	Мигает	Управляющий вход «Ext. Off» открыт.
Световой индикатор неисправности (красный)	Выкл.	Нет неисправности.
Световой индикатор неисправности (красный)	Горит	Имеется неисправность: насос не работает /насос неисправен.
Световой индикатор неисправности (красный)	Мигает	Не обеспечен/нарушен режим сдвоенного насоса.

Сигнальные лампы и сигналы	Состояние	Значение
Контакт обобщенной сигнализации рабочего состояния	Разомкнут	<ul style="list-style-type: none"> → Отсутствует сетевое напряжение. → Управляющий вход «Ext. Off» открыт. → Имеется неисправность. → Резервный насос (только в режиме работы сдвоенного насоса).
Контакт обобщенной сигнализации рабочего состояния	Замкнут	<ul style="list-style-type: none"> → Насос работает, нет неисправности. → Основной насос в режиме готовности (режим ожидания; только в режиме работы сдвоенного насоса).
Контакт обобщенной сигнализации неисправности	Разомкнут	Имеется неисправность: Насос не работает /насос неисправен. Только сдвоенные насосы: один или оба насоса сдвоенного насоса неисправен/неисправны.
Контакт обобщенной сигнализации неисправности	Замкнут	Нет неисправности.

6.3 Режим сдвоенного насоса



УВЕДОМЛЕНИЕ

Установить модуль Wilo-Connect для каждого из двух насосов.

Встроенное управление сдвоенными насосами с такими функциями:

- Основной/резервный режим работы с переключением основного и резервного насоса по времени (24 ч).
В момент переключения одновременно работают оба насоса. Это предотвращает недостаточность снабжения, например в системах охлаждения/кондиционирования.
- Переключение при отказе на готовый к работе резервный насос.
В случае неисправности работающего насоса переключение на резервный насос происходит прим. через 3 с.

Микропереключатель 1 определяет, какой насос является основным (Master) → Fig. 8.

«Ext. Off» резервного насоса должен быть закрыт (при необходимости зашунтировать).



УВЕДОМЛЕНИЕ

Внешний сигнал управления «Ext. Off» прерывает счетчик времени работы функции переключения.

7 Монтаж и электроподключение

- Работы с электрооборудованием: работы с электрооборудованием должен выполнять только электрик.



ОПАСНО

Опасно для жизни!

Неправильное подсоединение опасно для жизни из-за возможности удара электрическим током!

Соблюдайте подробное руководство по сериям насосов Yonos MAXO (plus), Yonos MAXO-D или Yonos MAXO-Z (plus) в Интернете:
www.wilo.com/yonos-maxo-plus/om
www.wilo.com/yonos-maxo/om



ОСТОРОЖНО

Горячая поверхность!

Весь насос может очень сильно нагреваться. Существует опасность ожогов!

- Перед любыми работами дать насосу остыть!

7.1 Требования



ОПАСНО

Опасность для жизни в результате поражения электрическим током!

- Прикосновение к находящимся под напряжением частям представляет непосредственную опасность для жизни!
- Поражение электрическим током из-за неустановленных защитных устройств (например крышки Wilo-Connect модуля Yonos MAXO) может привести к опасным для жизни травмам!
- Даже если световая индикация состояния не горит, внутри Wilo-Connect модуля Yonos MAXO может иметься напряжение!
- Вследствие недопустимого удаления органов регулировки и управления из Wilo-Connect модуля Yonos MAXO возникает опасность поражения электрическим током при прикосновении к внутренним электрическим элементам конструкции!
- Подача неправильного напряжения на интерфейсы приводит к неправильному напряжению на всех насосах и предоставляемых заказчиком приборах автоматизированной системы управления зданием, которые подключены к интерфейсу.

- Перед началом любых работ отключить источник питания (при необходимости также на SSM, SBM и управление сдвоенными насосами) и предотвратить повторное включение!

- Категорически запрещено эксплуатировать Wilo-Connect модуль Yonos MAXO без закрытой крышки модуля!
- Эксплуатация насоса и Wilo-Connect модуля Yonos MAXO допускается только с работающими элементами конструкции и неповрежденными соединительными кабелями электропитания.



УВЕДОМЛЕНИЕ

Соблюдать действующие в стране использования директивы, стандарты и предписания, а также инструкции местных предприятий энергоснабжения!

Требования к кабелю

Для жестких и гибких проводов с кабельными зажимами и без них предусмотрены клеммы.



ОПАСНО

Поражение электрическим током!

При подключении линий SSM/SBM обращать внимание на раздельную прокладку линий к зоне интерфейсов!



УВЕДОМЛЕНИЕ

Затянуть кабельный ввод M16x1,5 на Wilo-Connect модуле Yonos MAXO с моментом вращения 2 Н м.

7.2 Варианты подключения к электросети

→ Fig. 7

SSM и SBM разрешается также использовать с подсоединениями и напряжениями (до 250 В перем. тока), не соответствующими SELV, без отрицательного влияния этого использования на остальные коммуникационные соединения в клеммной коробке.

Обращать внимание на раздельную прокладку кабелей в клеммной коробке.

7.3 Подключение

Соблюдать все предупреждающие указания, приведенные в главе «Электроподключение»!

Перед началом любых работ с модулем и насосом отключать сетевое напряжение!

Wilo-Connect модуль Yonos MAXO устанавливается на электронный модуль на месте штекера Wilo. → Fig. 2 – 6

1. Вывинтить винт в штекере Wilo и снять штекер.
2. Ослабить винты крышки модуля Connect.
3. Снять крышку модуля.
4. Отвинтить требуемое количество резьбовых пробок (M16x1,5) с помощью инструмента.
5. Ввинтить кабельные вводы M16x1,5 и затянуть с моментом вращения 2 Н·м.
6. Удалить изоляцию кабеля связи на необходимую длину.
7. Протолкнуть гайку кабельного ввода поверх кабеля и кабель через внутреннее уплотнительное кольцо кабельного ввода.

8. Разомкнуть пружинные клеммы, вставить зачищенные концы жилы в клемму и замкнуть пружинные клеммы.
9. Для обеспечения защиты от натяжения затянуть гайку кабельного ввода с моментом вращения 2 Н·м.
10. Поместить Wilo-Connect модуль Yonos MAXO на модуль регулирования насоса и закрепить винтом.
11. Ввести крышку модуля в пазы позиционными переключателями вперед, закрыть крышку и закрепить винтами.

Коммуникационные интерфейсы → Fig. 7

Ext. Off

Снять переключку перед подключением интерфейса Ext. Off.

Исполнение:	Вход для беспотенциального нормально замкнутого контакта
Напряжение холостого хода:	Макс. 12 В
Ток шлейфа:	Прибл. 10 мА



УВЕДОМЛЕНИЕ

Функция Ext. Off при режиме работы сдвоенного насоса

Функция Ext. Off основного насоса применима ко всему сдвоенному насосу (основной и резервный насос). Интерфейс Ext. Off резервного насоса необходимо замкнуть переключкой!

**УВЕДОМЛЕНИЕ**

Кабель электропитания Ext. Off должен быть < 30 м.

Обобщенная сигнализация неисправности (SSM)

Контакт обобщенной сигнализации неисправности (беспотенциальный нормально замкнутый контакт) можно подключить к автоматизированной системе управления зданием.

Нагрузка на контакты:	Минимально допустимая: 12 В перем. тока/ пост. тока, 10 мА Максимально допустимая: 250 В перем. тока, 3 А, AC1/30 В пост. тока, 3 А
-----------------------	---

Обобщенная сигнализация рабочего состояния (SBM)

Контакт обобщенной сигнализации рабочего состояния (беспотенциальный нормально разомкнутый контакт) можно подключить к автоматизированной системе управления зданием.

Нагрузка на контакты:	Минимально допустимая: 12 В перем. тока/ пост. тока, 10 мА Максимально допустимая: 250 В перем. тока, 5 А, AC1/30 В пост. тока, 5 А
-----------------------	---

**ОПАСНО****Поражение электрическим током!**

Опасно для жизни вследствие передачи напряжения, если сетевая линия и линия SSM объединены в одном 5-жильном кабеле.

Управление сдвоенными насосами

Интерфейс между двумя насосами, работающими совместно как сдвоенный насос.

Роль основного насоса можно установить с помощью микропереключателя → Fig. 8.

Позиция микропереключателя «ON» = Master

Интерфейс:	Специально для Wilo, стойкостью к длительному короткому замыканию
Напряжение:	Макс. 10 Vss
Частота:	2,4 кГц
Длина провода:	< 3 м

При сдвоенном насосе устанавливаются два Wilo-Connect модуля Yonos MAXO.

Для встроенной функции управления сдвоенным насосом соединить клемму DP 1 основного насоса с клеммой DP 1 резервного насоса → Fig. 8.



УВЕДОМЛЕНИЕ

Соединительный кабель (от 2 x 0,5 мм² до 2 x 1,5 мм²) должен быть предоставлен заказчиком.
Соблюдать полярность а-а и b-b.

8 Ввод в эксплуатацию

ВНИМАНИЕ

Риск повреждения Wilo-Connect модуля Yonos MAXO

Монтаж и электроподключение, выполненные ненадлежащим образом, могут привести к повреждению модуля.
При вводе в эксплуатацию соблюдать инструкцию по монтажу и эксплуатации серий Yonos MAXO (plus), Yonos MAXO-D или Yonos MAXO-Z (plus)!

Включить сетевое напряжение после установки модуля Connect Yonos MAXO.

9 Техническое обслуживание

Описанные в данной Инструкции модули в принципе не требуют техобслуживания.

10 Неисправности, причины и способы устранения

К работам по ремонту допускается только квалифицированный персонал!



ОПАСНО

Угроза жизни от удара электрическим током!

Исключить опасность поражения электрическим током!

- При проведении работ ремонту следует обесточить насос и предохранить его от несанкционированного включения.
- Повреждения на сетевом кабеле электропитания разрешается устранять только квалифицированному специалисту-электрику.

Неисправности	Причина	Устранение
Световая индикация состояния (зеленый) выключена	Отсутствует питающее напряжение.	Проверить сетевое напряжение.

Неисправности	Причина	Устранение
Световой индикатор неисправности (красный) горит	Имеется неисправность: насос не работает /насос неисправен.	Связаться с техническим отделом.
Световой индикатор неисправности (красный) мигает	<ul style="list-style-type: none"> → Не обеспечен /неисправен режим сдвоенного насоса. → Имеется неисправность: Резервный насос не работает /неисправен. 	<ul style="list-style-type: none"> → Проверить соединительный кабель управления сдвоенными насосами. → Проверить сетевое напряжение резервного насоса.
Контакт обобщенной сигнализации рабочего состояния разомкнут	<ul style="list-style-type: none"> → Отсутствует сетевое напряжение. → Управляющий вход «Ext. Off» открыт. → Имеется неисправность. → Резервный насос (только в режиме работы сдвоенного насоса). 	<ul style="list-style-type: none"> → Проверить сетевое напряжение. → Проверить состояние «Ext. Off».

Неисправности	Причина	Устранение
Контакт обобщенной сигнализации неисправности разомкнут	Имеется неисправность: Насос не работает /насос неисправен. Только сдвоенные насосы: один или оба насоса сдвоенного насоса неисправен/неисправны.	<ul style="list-style-type: none"> → Учитывать коды ошибки на насосе. → Прочитать инструкцию по монтажу и эксплуатации насоса.
Функция сдвоенного насоса неисправна	<ul style="list-style-type: none"> → Микропереключатель в основном или резервном насосе находится в неправильной позиции. → Соединительный кабель управления сдвоенными насосами не подключен. → Соединительный кабель подключен без соблюдения полярности. 	<ul style="list-style-type: none"> → Перевести микропереключатель в другую позицию. → Проверить соединительный кабель управления сдвоенными насосами.

Если устранить неисправность не удается, необходимо обратиться в специализированную мастерскую либо в ближайший технический отдел Wilo или представительство.

11 Запчасти

Заказ оригинальных запчастей выполнять только через специализированных дилеров или технический отдел. Во избежание ответных запросов и ошибочных поставок при любом заказе полностью указывать все данные фирменной таблички.

12 Утилизация

12.1 Информация о сборе бывших в употреблении электрических и электронных изделий

Правильная утилизация и надлежащая вторичная переработка этого изделия предупреждает экологический ущерб и опасности для здоровья людей.



УВЕДОМЛЕНИЕ

Запрещена утилизация вместе с бытовыми отходами!

В Европейском союзе этот символ может находиться на изделии, упаковке или в сопроводительных документах. Он означает, что соответствующие электрические и электронные изделия нельзя утилизировать вместе с бытовыми отходами.

Для правильной обработки, вторичного использования и утилизации соответствующих отработавших изделий необходимо учитывать следующее:

- сдавать эти изделия только в предусмотренные для этого сертифицированные сборные пункты;

- соблюдать местные действующие предписания!

Информацию о надлежащем порядке утилизации можно получить в органах местного самоуправления, ближайшем пункте утилизации отходов или у дилера, у которого было куплено изделие. Дополнительную информацию о вторичной переработке см. на сайте www.wilo-recycling.com.

Возможны технические изменения!

Sisukord

1 Üldist	55	7 Paigaldamine ja elektriühendus	59
1.1 Selle kasutusjuhendi kohta.....	55	7.1 Nõuded.....	60
2 Ohutus.....	55	7.2 Ühendusvõimalused.....	60
2.1 Ohutusteave	55	7.3 Ühendamine	61
2.2 Ohutusmärkuste märgistamine	55	8 Kasutuselevõtmine	62
2.3 Töötajate kvalifikatsioon	56	9 Hooldus	62
2.4 Kasutaja kohustused	56	10 Rikked, põhjused ja kõrvaldamine	62
2.5 Kontrollimise ja paigaldamise ohutusjuhised.....	56	11 Varuosad	64
2.6 Omavoliline ümberehitamine ja valede varuosade kasutamine	56	12 Jäätmekäitus.....	64
2.7 Lubamatud kasutusviisid	56	12.1 Kasutatud elektri- ja elektroonikatoodete kogumise teave.....	64
3 Transport ja ladustamine	57		
3.1 Transpordi kontrollimine.....	57		
3.2 Transpordi ja ladustamistingimused	57		
4 Otstarbekohane kasutamine	57		
5 Toote andmed	57		
5.1 Tüübikood.....	57		
5.2 Tehnilised andmed.....	57		
5.3 Tarnekomplekt	58		
6 Kirjeldus	58		
6.1 Wilo-Connecti mooduli Yonos MAXO kirjeldus.....	58		
6.2 Tööolekud	58		
6.3 Kaksikpumbarežiim	59		

1 Üldist

1.1 Selle kasutusjuhendi kohta

Paigaldus- ja kasutusjuhend on toote lahutamatu osa. Lugege juhend enne toimingute tegemist läbi ja hoidke ligipääsetavas kohas. Kasutusjuhendi täpne järgimine on toote otstarbekohase kasutamise ja õige käsitemise eeldus. Järgige kõiki tootel olevaid andmeid ja sümboleid. Paigaldus- ja kasutusjuhend vastab juhendi trükkimineku ajal sellele seadme versioonile ning kehtivatele ohutuseeskirjadele ja standarditele.

Originaalkasutusjuhend on saksakeelne. Teistes keeltes olevad kasutusjuhendid on tõlgitud originaalkeelest.

2 Ohutus

2.1 Ohutusteave

Selles peatükis kirjeldatakse põhilisi nõuandeid, mida tuleb paigaldamisel, kasutamisel ja hooldamisel silmas pidada. Selle paigaldus- ja kasutusjuhendi eiramine võib põhjustada ohtu nii inimestele, keskkonnale kui ka tootele ning kasutusjuhendi eiramine tõttu kaotab igasugune kahjunõue kehtivuse. Kui kasutusjuhendit ei järgita, võivad tekkida näiteks järgmised ohud:

- elektriliste, mehaaniliste ja bakterioloogiliste mõjutuste tagajärjel tulenevad ohud inimestele;
- ohtlike ainete lekkimisel oht keskkonnale;
- materiaalne kahju;
- toote oluliste funktsioonide mittetoimimine;
- ettenähtud hooldus- ja parandusmeetodite mittetoimimine.

Peale selle tuleb järgida teistes peatükkides toodud ohutusjuhiseid.

2.2 Ohutusmärkuste märgistamine

Selles paigaldus- ja kasutusjuhendis on esitatud materiaalselt ja isikukahjusid puudutavad ohutusmärkused ja neid on erinevalt kujutatud:

- Isikukahjusid puudutavad ohutusmärkused algavad märgusõnaga ja neid on kujutatud vastava **sümboliga**.
- Materiaalseid kahjusid puudutavad ohutusmärkused algavad märgusõnaga ja neid on kujutatud **ilma sümbolita**.

Märgusõnad

- **Oht!**
Selle eiramine võib põhjustada surma või üliraskeid vigastusi!
- **Hoiatus!**
Selle eiramine võib põhjustada (raskeid) vigastusi!
- **Ettevaatust!**
Selle eiramine võib põhjustada materiaalselt kahju, ka täielikku hävinemist.
- **Teatis!**
Vajalik märkus toote käsitemise kohta

Sümbolid

Selles juhendis on kasutusel järgmised sümbolid.



Üldine ohusümbol



Elektripingest tingitud oht



Kuumade pealispindade hoiatus



Märkused

2.3 Töötajate kvalifikatsioon

Töötaja peab:

- olema teadlik kohalikest õnnetuste vältimise eeskirjadest;
- olema lugenud paigaldus- ja kasutusjuhendit ning sellest aru saanud.

Töötajal peab olema alljärgnev kvalifikatsioon:

- Elektritööd: Elektritööd peab tegema elektrik.
- Paigaldamine/eemaldamine: Spetsialistid peavad olema saanud vajalike tööriistade ja nõutud kinnitusmaterjalide kohta väljaõppe.
- Seadist tohivad kasutada töötajad, kes on terve seadise talitluse osas koolitatud.

„Elektriku“ definitsioon

Elektrik on isik, kellel on erialane väljaõpe, teadmised ja kogemus ning kes teab elektriga seotud ohtusid ja oskab neid vältida.

2.4 Kasutaja kohustused

- Kõiki töid tohib teha vaid kvalifitseeritud spetsialist.
- Kohapeal peavad olema paigaldatud puutekaitsmed kuumade komponentide ja elektriliste ohtude vastu.
- Vahetada vigased tihendid ja ühendused välja.

Vähemalt 8-aastased lapsed või vanemad isikud, kelle füüsilised, sensoorsed või vaimsed võimed on piiratud või kellel puuduvad vastavad kogemused või teadmised, võivad seda seadet kasutada vaid siis, kui nende ohutuse eest vastutav isik neid juhendab või jälgib ning kui nad mõistavad seadmest tulenevaid ohte. Lapsed ei

tohi selle seadmega mängida. Lapsed ei tohi puhastada ega hooldada ilma järelevalveta.

2.5 Kontrollimise ja paigaldamise ohutusjuhised

Käitaja peab hoolitsema selle eest, et kõiki järelevalve- ja paigaldustöid teeksid volitatud ja kvalifitseeritud töötajad, kes on paigaldus- ja kasutusjuhendiga põhjalikult tutvunud. Enne toote/seadme juures töö alustamist peab see olema seisatud. Paigaldus- ja kasutusjuhendis kirjeldatud toimimisviisist toote/seadme seiskamiseks tuleb kindlasti kinni pidada. Kohe pärast töö lõppu tuleb kõik turva- ja kaitseseadised tagasi paigaldada või toimivaks muuta.

2.6 Omavoliline ümberehitamine ja valede varuosade kasutamine

Omavoliline ümberehitamine ja valede varuosade kasutamine ohustab toote/töötajate turvalisust ning muudab tootja esitatud ohutusdeklaratsioonid kehtetuks.

- Toodet võib muuta ainult pärast tootjaga kooskõlastamist.
- Kasutage ainult originaalvaruosi ja tootja lubatud lisavarustust. Muude osade kasutamine tühistab vastutuse sellest tulenevate tagajärgede eest.

2.7 Lubamatud kasutusviisid

Tarnitud toote töökindlus on tagatud ainult paigaldus- ja kasutusjuhendi 4. osa kohase otstarbekohase kasutamise korral. Kataloogis/andmelehel toodud piirväärtusi ei tohi mingil juhul ületada ega nendest allapoole jääda.

3 Transport ja ladustamine

3.1 Transpordi kontrollimine

Tarnimisel kontrollige kohe, kas tootel esineb vigastusi ja toote terviklikkust. Vajaduse korral esitage kohe reklamatsioon.

ETTEVAATUST

Kahjustamine oskamatu käsitlemise tõttu transpordil ja ladustamisel!

Transportimisel ja ladustamisel tuleb seadet kaitsta niiskuse, külma ja mehaaniliste vigastuste eest.

3.2 Transpordi ja ladustamistingimused

- Ladustage originaalpakendis.
- Kaitske niiskuse ja mehaanilise koormuse eest.
- Lubatud temperatuurivahemik: -20°C kuni $+70^{\circ}\text{C}$
- Suhteline õhuniiskus: maksimaalselt 95 %

4 Otstarbekohane kasutamine

- Wilo-Connecti moodul Yonos MAXO sobib alljärgnevate seeriade Wilo pumpade väliseks juhtimiseks ja nende tööolekute edastamiseks:
 - Wilo-Yonos MAXO (plus)
 - Wilo-Yonos MAXO-D
 - Wilo-Yonos MAXO-Z (plus)



OHT

Surmavate vigastuste oht elektrilöögi tõttu!

Oskamatul kasutamisel on elektrilöögi tõttu surmavate vigastuste oht!

- Äрге kunagi kasutage juhtsisendeid ohutusfunktsioonideks.

5 Toote andmed

5.1 Tüübikood

Näide: Wilo-Connecti moodul Yonos MAXO

Connecti moodul	Funktsiooniliides
Yonos MAXO	= sobib sellele seeriale

5.2 Tehnilised andmed

Näitaja	Väärtus
Toitepinge	1~ 230 V +/- 10%, 50/60 Hz
Toiteklemmide ristlõige	min 1,5 mm ² , max 2,5 mm ²
Signaal- ja juhtklemmide ristlõige	min 0,25 mm ² , max 1,5 mm ²
Lubatud keskkonnatemperatuur	-20°C kuni $+40^{\circ}\text{C}$
Kaitseklass pumbaga	IPX4D

Näitaja	Väärtus
Elektromagnetiline ühilduvus	Tekitatud häired standardi EN 61800-3:2004+A1:2012 kohaselt /olmekeskond (C1)
	Häirekindlus standardi EN 61800-3:2004+A1:2012 kohaselt /tööstuskeskkond (C2)

Lisateavet leiade andmesildilt ja kataloogist.

5.3 Tarnekomplekt

- Wilo-Connecti moodul Yonos MAXO
- 4 kaabli keermesühendust M 16 × 1,5
- Paigaldus- ja kasutusjuhend

6 Kirjeldus

6.1 Wilo-Connecti moodul Yonos MAXO kirjeldus

Wilo-Connecti moodul Yonos MAXO laiendab pumpade funktsioone alljärgnevaga:

- Koondtööteade SBM potentsiaalivaba sulgekontaktina
- Koondveateade SSM potentsiaalivaba lahkkontaktina
- Juhtsisend „Blokeerimine välja lülitatud“ („Ext. Off“) potentsiaalivabale lahkkontaktile
- põhi-/ooterežiimil töö tööajast oleneva ümberlülitusega kaksikpumbarežiimi jaoks



TEATIS

Wilo-Connecti mooduli Yonos MAXO kasutamisel jäävad ära välised kontaktorid ja teised lülitusseadised.

6.2 Tööolekud

Teadete tuled ja signaalid	Olek	Tähendus
Tööteadete tuli (roheline)	väljas	Pinge puudub.
Tööteadete tuli (roheline)	põleb	Pinge on olemas.
Tööteadete tuli (roheline)	vilgub	Juhtsisend „Ext. Off“ avatud.
Rikketuli (punane)	väljas	Rikkeid pole.
Rikketuli (punane)	põleb	On rike: pump seisab / pump defektne.
Rikketuli (punane)	vilgub	Kaksikpumpade funktsioon ei ole tagatud / on häiritud.
Koondtööteate kontakt	avatud	<ul style="list-style-type: none"> → Toitepinge puudub. → Juhtsisend „Ext. Off“ avatud. → On rike. → Varupump (ainult kaksikpumbarežiimis).

Teadete tuled ja signaalid	Olek	Tähendus
Koondtööteate kontakt	suletud	→ Pump töötab, rikkeid pole. → Põhipump valmisolekus (ooterežiim; ainult kaksikpumbarežiimis).
Koondveateate kontakt	avatud	On rike: Pump seisab / pump defektne. Ainult kaksikpumbad: Kaksikpumba üks või mõlemad osalised on defektsed.
Koondveateate kontakt	suletud	Rikkeid pole.

6.3 Kaksikpumbarežiim



TEATIS

Paigaldage kummalegi pumbale Wilo-Connecti moodul.

Integreeritud kaksikpumpade haldamine järgmiste funktsioonidega.

→ Põhi-/ooterežiimil töö pea- ja varupumba tööajast oleneva (24 h) ümberlülitusega.

Ümberlülitamishetkel töötavad mõlemad pumbad samal ajal.

Sellega välditakse näiteks alavarustust külma-/jahutusseadmes.

→ Rikkest olenev ümberlülitus töövalmis varupumbale.
Töötava pumba rikke korral lülitatakse u 3 s järel varupumbale ümber.

DIP-lüliti 1 määrab, milline pump on põhipump (Master) → Fig. 8.
Varupumba „Ext. Off“ peab olema suletud (vajaduse korral sillata).



TEATIS

Väline juhtkäsk „Ext. Off“ katkestab ümberlülitusfunktsiooni töötamise aja loenduri.

7 Paigaldamine ja elektriühendus

→ Elektritööd: Elektritöid peab tegema elektrik.



OHT

Surmavate vigastuste oht!

Vale ühenduse tõttu tekib elektrilöögist tingitud surmavate vigastuste oht.

Järgige internetist pumbaseeriaste Yonos MAXO (plus), Yonos MAXO-D või Yonos MAXO-Z (plus) põhjalikke juhendeid:

www.wilo.com/yonos-maxo-plus/om
www.wilo.com/yonos-maxo/om



HOIATUS

Kuumad pealisinnad!

Kogu pump võib väga kuumaks minna. On põletusoht!

→ Laske pumbal enne kõiki töid maha jahtuda.

7.1 Nõuded



OHT

Surmavate vigastuste oht elektrilöögi tõttu!

- Pinge all olevate osade puutumine on eluohtlik.
- Monteerimata kaitsevarustuse (nt Wilo-Connecti mooduli Yonos MAXO mooduli kaas) tõttu võib elektrilöök põhjustada eluohtlikke vigastusi.
- Ka siis, kui Wilo-Connecti mooduli Yonos MAXO tööteadete tuli ei põle, võib süsteem pinge all olla.
- Wilo-Connecti mooduli Yonos MAXO seade- ja juhtelementide lubamatul eemaldamisel on sisemiste elektriliste komponentide puudutamisel elektrilöögioht.
- Vale pinge ühendamisel liidestega tekib vale pinge kõigil pumpadel ja kohapealsetel hooneautomaatika seadmetel, mis on liidestega ühendatud.

→ Enne tööde alustamist tuleb toide (vajaduse korral ka SSM, SBM ja kaksikpumba haldus) välja lülitada ja tagada, et see ei lülituks uuesti sisse.

→ Ärge mitte kunagi käitage Wilo-Connecti moodulit Yonos MAXO ilma suletud mooduli kaaneta.

→ Käitage pumpa ja Wilo-Connecti moodulit Yonos MAXO ainult tervete komponentide ja ühenduskaablitega.



TEATIS

Kinni tuleb pidada riigis kehtivatest direktiividest, standarditest ja eeskirjadest, samuti kohaliku energia teenusepakkuja nõudmistest.

Nõuded kaablile

Klemmid on mõeldud kasutamiseks jäikade või painduvate juhtmetega, millel on sooneotsa hülsid või need puuduvad.



OHT

Elektrilöök!

SSM/SBM-juhtmete ühendamisel tuleb jälgida, et liides-vooluring oleks ühendatud eraldi liiniga.



TEATIS

Keerake kaabli keermesühendus M16 x 1,5 Wilo-Connecti moodulil Yonos MAXO pöördemomendiga 2 Nm kinni.

7.2 Ühendusvõimalused

→ Fig. 7

SSMi ja SBMi võib kasutada ka mitte ohutu madalpinge jaoks mõeldud ühenduste ja pingetega (kuni 250 V vahelduvvool), ilma et sellel kasutamisel oleks kahjustavat mõju muudele sideühendustele klemmiruumis.

Veenduge, et klemmiruumis oleks juhtmed eraldi veetud.

7.3 Ühendamine

Järgige kõiki peatükis „Elektriühendus” olevaid ohutusjuhiseid. Enne kõiki moodulil ja pumbal tehtavaid töid tuleb toitepinge välja lülitada.

Wilo-Connecti moodul Yonos MAXO paigaldatakse elektroonikamoodulile Wilo pistiku kohale. → Fig. 2 kuni Fig. 6

1. Keerake kruvi Wilo pistikus välja ja eemaldage pistik.
2. Keerake Connecti mooduli kaane kruvid lahti.
3. Eemaldage mooduli kaas.
4. Keerake vajalik hulk kruvikorke (M16 × 1,5) tööriistaga ära.
5. Keerake kaabli keermesühendused M16 × 1,5 sisse ja pingutage pöördemomendiga 2 Nm.
6. Isoleerige sidekaabel vajalikus pikkuses.
7. Lükake kaabli keermesühenduse mutter kaabli peale ja kaabel läbi kaabli keermesühenduse seesoleva rõngastihendi.
8. Avage vedruklemmid, viige isoleeritud sooneotsad klemmi sisse ja sulgege vedruklemmid.
9. Tõmbekoormuse leevendamiseks pingutage kaabli keermesühenduse mutrit pöördemomendiga 2 Nm.
10. Asetage Wilo-Connecti moodul Yonos MAXO pumba reguleerimismoodulile ja kinnitage kruviga.

Paigaldus- ja kasutusjuhend Wilo-Connect Modul Yonos MAXO

11. Juhtige mooduli kaas, positsioonimärgid eespool, soontesse, pöörake kate kinni ja kinnitage kruvidega.

Sideliidesed → Fig. 7

Ext. Off

Enne Ext. Off liidese külgeühendamist eemaldage sild.

Versioon:	Potentsiaalivaba lahkkontakti sisend
Tühikäigupinge:	max 12 V
Liinivool:	u 10 mA



TEATIS

Ext. Off-funktsioon kaksikpumbarežiimil

Põhipumba Ext. Off-funktsioon kehtib kogu kaksikpumbale (pea- ja varupump). Varupumba Ext. Off-liides peab olema sillatud.



TEATIS

Ext. Off-ühenduskaabel peab olema < 30 m.

Koondveateade (SSM)

Koondveateate kontakti (potentsiaalivaba lahkkontakt) võib ühendada hooneautomaatikaga.

Kontakti koormus:	Minimaalselt lubatav: 12 V AC / DC, 10 mA Maksimaalselt lubatav: 250 V AC, 3 A, AC1 / 30 V DC, 3 A
-------------------	---

Koondtöoteade (SBM)

Koondtöoteate kontakti (potentsiaalivaba sulgekontakt) võib ühendada hooneautomaatikaga.

Kontakti koormus:	Minimaalselt lubatav: 12 V AC / DC, 10 mA Maksimaalselt lubatav: 250 V AC, 5 A, AC1 / 30 V DC, 5 A
-------------------	---



OHT

Elektrilöök!

Pinge ülekandumisest tulenev surmavate vigastuste oht, kui võrgu- ja SSM-juhe on paigaldatud koos 5-soonelisse kaablisse.

Kaksikpumpade haldamine

Liides kahe pumba vahel, mis toimivad koos kaksikpumbana.

Põhipumba rolli saab seadistada DIP-lülitiga → Fig. 8.

DIP-lüliti asend „ON“ = Master

Liides:	Wilole omane, püsilühisekindel
Pinge:	max 10 Vss
Sagedus:	2,4 kHz
Juhtme pikkus:	< 3 m

Kaksikpumba puhul paigaldatakse kaks Wilo-Connecti moodulit Yonos MAXO.

Integreeritud kaksikpumpade haldamise funktsiooni jaoks ühendage põhipumba klemm DP 1 varupumba klemmiga DP 1 → Fig. 8.



TEATIS

Ühenduskaabel (2 × 0,5 mm² kuni 2 × 1,5 mm²) tuleb paigaldada kohapeal.

Järgige polaarsust a-a ja b-b.

8 Kasutuselevõtmine

ETTEVAATUST

Wilo-Connecti mooduli Yonos MAXO kahjustamisoht

Asjatundmatu paigaldamine ja elektriühendus võivad põhjustada mooduli kahjustusi.

Järgige kasutuselevõtmisel seeria Yonos MAXO (plus), Yonos MAXO-D või Yonos MAXO-Z (plus) paigaldus- ja kasutusjuhendit.

Connecti mooduli Yonos MAXO paigaldamise järel lülitage toitepinge sisse.

9 Hooldus

Selles juhendis kirjeldatud moodulid on põhimõtteliselt hooldusvabad.

10 Rikked, põhjused ja kõrvaldamine

Parandustöid tohivad teha ainult kvalifitseeritud töötajad.



OHT

Eluohtlik elektrilöögi tõttu!

Välitage elektrienergiast tulenevad ohud.

- Enne parandustöödega alustamist peab pump olema pingestamata ja omavolilise uuesti sisselülitamise vastu kindlustatud.
- Toitekaabli kahjustusi tohib põhimõtteliselt kõrvaldada ainult kvalifitseeritud elektrik.

Rikked	Põhjus	Kõrvaldamine
Töoteadete tuli (roheline) väljas	Pinge puudub.	Kontrollige toitepinget.
Rikketuli (punane) põleb	On rike: pump seisab / pump defektne.	Pöörduge klienditeeninduse poole.
Rikketuli (punane) vilgub	<ul style="list-style-type: none"> → Kaksikpumpade funktsioon ei ole tagatud / on defektne. → On rike: varupump seisab / defektne. 	<ul style="list-style-type: none"> → Kontrollige kaksikpumpade haldamise ühenduskaablit. → Kontrollige varupumba toitepinget.

Rikked	Põhjus	Kõrvaldamine
Koondtöoteate kontakt avatud	<ul style="list-style-type: none"> → Toitepinge puudub. → Juhtsisend „Ext. Off“ avatud. → On rike. → Varupump (ainult kaksikpumbarežiimis). 	<ul style="list-style-type: none"> → Kontrollige toitepinget. → Kontrollige olekut „Ext. Off“.
Koondveateate kontakt avatud	<p>On rike: Pump seisab / pump defektne.</p> <p>Ainult kaksikpumbad: Kaksikpumba üks või mõlemad osalised on defektsed.</p>	<ul style="list-style-type: none"> → Jälgige pumbal olevat veakoodi. → Lugege pumba paigaldus- ja kasutusjuhendit.
Kaksikpumpade funktsioon häiritud	<ul style="list-style-type: none"> → DIP-lüliti on põhi- või varupumbas vales asendis. → Kaksikpumpade haldamise ühenduskaabel ei ole ühendatud. → Ühenduskaabel on ühendatud vale polaarsusega. 	<ul style="list-style-type: none"> → Pange DIP-lüliti teise asendisse. → Kontrollige kaksikpumpade haldamise ühenduskaablit.

Kui töötõrget ei ole võimalik kõrvaldada, võtke ühendust asjakohase ettevõtte või lähima Wilo klienditeeninduse või esindusega.

11 Varuosad

Hankige originaalvaruosi ainult edasimüüjalt või meie klienditeeninduse kaudu. Päringute ja valetellimuste vältimiseks tuleb tellimusele märkida kõik andmesildil olevad andmed.

12 Jäätmekäitlus

12.1 Kasutatud elektri- ja elektroonikatoodete kogumise teave

Nende toodete reeglitekohane jäätmekäitlus ja asjakohane ringlussevõtt aitavad vältida keskkonnakahjustusi ning ohtu inimeste tervisele.



TEATIS

Keelatud on visata olmeprügi hulka.

Euroopa Liidus võib see sümbol olla tootel, pakendil või tarnedokumentidel. See tähendab, et neid elektri- ja elektroonikatooteid ei tohi visata olmeprügi hulka.

Vanade toodete reeglitekohase käitlemise, ringlussevõtu ja jäätmekäitluse korral järgige allolevaid punkte.

- Need tooted tuleb viia selleks ette nähtud kogumiskohtadesse.
- Järgige kohalikke kehtivaid eeskirju.

Reeglitekohase jäätmekäitluse kohta küsige teavet kohalikust omavalitsusest, lähimast jäätmekäitluskeskusest või edasimüüjalt, kelle käest toote ostsite. Jäätmekäitluse kohta saate lisateavet veebilehelt www.wilo-recycling.com.

Tehnilised muudatused on lubatud.

Satura rādītājs

1	Vispārīga informācija.....	66
1.1	Par šo instrukciju	66
2	Drošība	66
2.1	Informācija par drošību.....	66
2.2	Drošības norāžu apzīmējumi	66
2.3	Personāla kvalifikācija	67
2.4	Operatora pienākumi.....	67
2.5	Pārbaudes un montāžas drošības informācija.....	67
2.6	Rezerves daļu modificēšana un izgatavošana	67
2.7	Nepieļaujamas ekspluatācijas metodes.....	67
3	Transportēšana un uzglabāšana.....	68
3.1	Transportēšanas pārbaude	68
3.2	Transportēšanas un uzglabāšanas nosacījumi.....	68
4	Izmantošanas joma	68
5	Produkta tehniskie dati.....	68
5.1	Modeļa koda atšifrējums.....	68
5.2	Tehniskie parametri	68
5.3	Piegādes komplektācija	69
6	Apraksts.....	69
6.1	Wilo-Connect moduļa Yonos MAXO apraksts.....	69
6.2	Darbības stāvokļi.....	69
6.3	Divgalvu sūkņu darbības režīms.....	70
7	Montāža un pieslēgums elektrotīklam	70
7.1	Prasības	71
7.2	Pieslēgšanas iespējas	72
7.3	Pieslēgšana	72
8	Ekspluatācijas uzsākšana	74
9	Apkope.....	74
10	Traucējumi, cēloņi, novēršana.....	74
11	Rezerves daļas.....	75
12	Utilizācija	75
12.1	Informācija par nolietoto elektropreču un elektronikas izstrādājumu savākšanu	75

1 Vispārīga informācija

1.1 Par šo instrukciju

Uztādīšanas un ekspluatācijas instrukcija ir produkta neatņemama sastāvdaļa. Pirms lietošanas izlasiet šo instrukciju un glabājiet to jebkurā laikā pieejamā vietā. Precīza šajā instrukcijā sniegto norādījumu ievērošana ir priekšnoteikums, lai produktu atbilstoši izmantotu un prasmīgi apietos ar to. Ievērojiet visus datus un apzīmējumus uz produkta. Uztādīšanas un ekspluatācijas instrukcijā sniegtā informācija atbilst ierīces modelim, kā arī drošības tehnikas pamatnormām un standartiem drukāšanas brīdī. Oriģinālā uztādīšanas un ekspluatācijas instrukcija ir vācu valodā. Visas pārējās šajā instrukcijā iekļautās valodas ir oriģinālās ekspluatācijas instrukcijas tulkojums.

2 Drošība

2.1 Informācija par drošību

Šajā nodaļā ir ietverti pamatnorādījumi, kas ir jāievēro produkta montāžas, darbības un apkopes laikā. Neievērojot šo ekspluatācijas instrukciju, tiks apdraudētas personas, vide un produkts un tiks zaudētas tiesības prasīt jebkādu kaitējumu atlīdzību. Neievērošana var radīt, piemēram, šādu apdraudējumu:

- Personu apdraudējumu ar elektrisko strāvu, mehānisku un bakterioloģisku, kā arī elektromagnētiskā lauka apdraudējumu
- Vides apdraudējums, noplūstot bīstamām vielām
- Materiālos zaudējumus
- Svarīgu produkta funkciju atteici
- Noteikto tehniskās apkopes un labošanas metožu atteici

Papildus ievērojiet pamācības un drošības norādījumus citās nodaļās!

2.2 Drošības norāžu apzīmējumi

Šajā uztādīšanas un ekspluatācijas instrukcijā tiek izmantotas un dažādi attēlotas ar mantas bojājumiem un personu ievainojumiem saistītas drošības norādes.

- Drošības norādes par personu ievainojumiem sākas ar brīdinājumu, un pirms tā ir novietots atbilstošs **simbols**.
- Drošības norādes par materiāliem zaudējumiem sākas ar brīdinājumu un tiek attēlotas **bez** simbola.

Brīdinājumi

- **Apdraudējums!**
Neievērošana izraisa nāvi vai rada smagus savainojumus!
- **Brīdinājums!**
Neievērošana var radīt (smagus) savainojumus!
- **Uzmanību!**
Neievērošana var radīt materiālus zaudējumus, iespējami neatgriezeniski bojājumi.
- **Ievērībai!**
Noderīga norāde par produkta lietošanu

Apzīmējumi

Šajā instrukcijā tiek izmantoti tālāk norādītie apzīmējumi:



Vispārīgs brīdinājums



Apdraudējums, ko rada elektriskais spriegums



Brīdinājums par karstām virsmām



Ievērošanai

2.3 Personāla kvalifikācija

Personālam:

- jāpārzina vietējie spēkā esošie negadījumu novēršanas noteikumi;
- jābūt izlasījušam un sapratušam uzstādīšanas un ekspluatācijas instrukciju.

Personālam nepieciešamas tālāk norādītās kvalifikācijas.

- Ar elektrību saistītie darbi: Elektriskie darbi ir jāveic kvalificētam elektriķim.
- Montāžas/demontāžas darbi: Speciālistam jābūt apmācītam apieties ar nepieciešamajiem rīkiem un vajadzīgajiem nostiprināšanas materiāliem.
- apkalpe ir jāveic personām, kuras ir apmācītas par visas iekārtas darbības principu.

„Kvalificēta elektriķa“ definīcija

Kvalificēts elektriķis ir tāda persona ar piemērotu profesionālo izglītību, zināšanām un pieredzi, kura spēj atpazīt **un** novērst elektrības apdraudējumu.

2.4 Operatora pienākumi

- Visu darbu veikšanu uzticiet tikai kvalificētiem speciālistiem.
- Uzstādīšanas vietā nodrošiniet aizsardzību, kas novērš pieskaršanos karstām detaļām un samazina strāvas radīto apdraudējumu.

→ Nomainiet bojātus blīvējumus un pieslēguma vadus.

Šo ierīci drīkst lietot bērni no 8 gadu vecuma un personas ar ierobežotām fiziskām, sensorām vai mentālām spējām vai personas ar nepietiekamu pieredzi un zināšanām, ja šīs personas tiek atbilstoši uzraudzītas vai tiek ievēroti norādījumi attiecībā uz drošu ierīces lietošanu un tiek izprasti ar tās lietošanu saistītie riski. Bērniem aizliegts spēlēt ar ierīci. Tīrīšanu un apkopi nedrīkst veikt bērni bez pieaugušo uzraudzības.

2.5 Pārbaudes un montāžas drošības informācija

Operatoram ir jārūpējas, lai visus pārbaudes un uzstādīšanas darbus veiktu pilnvarots un kvalificēts personāls, kurš ir rūpīgi iepazinies ar uzstādīšanas un ekspluatācijas instrukcijā sniegto informāciju. Visus ar produktu / iekārtu saistītos darbus drīkst veikt tikai miera stāvoklī. Obligāti jāievēro uzstādīšanas un ekspluatācijas instrukcijā aprakstītā produkta/ iekārtas izslēgšanas kārtība. Tūlīt pēc darbu beigšanas no jauna jāuzstāda vai jāpieslēdz visas drošības ierīces un aizsargierīces.

2.6 Rezerves daļu modificēšana un izgatavošana

Patvaļīga rezerves daļu modificēšana un izgatavošana apdraud produkta/personāla drošību, un šādā gadījumā nav spēkā arī ražotāja sniegtās drošības garantijas.

- Produkta izmaiņas veiciet, tikai iepriekš vienojoties ar ražotāju.
- Izmantojiet tikai oriģinālās rezerves daļas un ražotāja apstiprinātus piederumus.

Citu rezerves daļu izmantošana atceļ ražotāja atbildību par sekām, kas radušās to lietošanas rezultātā.

2.7 Nepieļaujamas ekspluatācijas metodes

Piegādātā produkta darba drošība tiek garantēta tikai ierīces ekspluatācijas instrukcijas 4. nodaļā sniegto norādījumu izpildes

gadījumā. Nekādā gadījumā nedrīkst pārsniegt katalogā / datu lapā norādītās robežvērtības.

3 Transportēšana un uzglabāšana

3.1 Transportēšanas pārbaude

Nekavējoties pārbaudiet, vai piegādātajam produktam nav bojājumu un ir visas detaļas. Ja nepieciešams, nekavējoties iesniedziet sūdzību.

UZMANĪBU

Bojājumu risks, neatbilstoši transportējot vai uzglabājot!

Ierīci transportējot un uzglabājot, tā jāsargā no mitruma, sala un mehāniskiem bojājumiem.

3.2 Transportēšanas un uzglabāšanas nosacījumi

- Uzglabājiet oriģinālajā iepakojumā.
- Sargājiet pret mitrumu un mehānisko slodzi.
- Pieļaujamais temperatūras diapazons: no -20°C līdz $+70^{\circ}\text{C}$
- Relatīvais gaisa mitrums: maksimāli 95 %

4 Izmantošanas joma

- Wilo-Connect modulis Yonos MAXO ir piemērots šādu Wilo sūkņu sēriju ārējai vadībai un darbības stāvokļu ziņošanai:
 - Wilo-Yonos MAXO (plus)
 - Wilo-Yonos MAXO-D

- Wilo-Yonos MAXO-Z (plus)



BĪSTAMI

Draudi dzīvībai, gūstot strāvas triecienu!

Nepareiza izmantošana rada draudus dzīvībai elektriskās strāvas trieciena rezultātā!

- Nekādā gadījumā neizmantojiet vadības ieejas drošības funkcijām.

5 Produkta tehniskie dati

5.1 Modeļa koda atšifrējums

Piemērs: Wilo-Connect modulis Yonos MAXO

Connect modulis	Funkciju saskarne
Yonos MAXO	= Piemērots šai sērijai

5.2 Tehniskie parametri

Norāde	Vērtība
Tīkla spriegums	1~ 230 V +/- 10 %, 50/60 Hz
Tīkla spaiļu šķērsgriezums	min. 1,5 mm ² , maks. 2,5 mm ²
Signālspaiļu un vadības spaiļu šķērsgriezums	min. 0,25 mm ² , maks. 1,5 mm ²
Pieļaujamā apkārtējā gaisa temperatūra	no -20°C līdz $+40^{\circ}\text{C}$
Aizsardzības pakāpe ar sūkni	IPX4D

Norāde	Vērtība
Elektromagnētiskā savietojamība	Traucējumu emisija atbilstoši: EN 61800-3:2004+A1:2012 / dzīvojamā vidē (C1)
	Traucējumnoturība atbilstoši: EN 61800-3:2004+A1:2012 / industriālā vidē (C2)

Papildu norādes skatiet uz tipa tehnisko datu plāksnītes un katalogā.

5.3 Piegādes komplektācija

- Wilo-Connect modulis Yonos MAXO
- 4x kabeļu skrūvsavienojums M16x1,5
- Uztādīšanas un ekspluatācijas instrukcija

6 Apraksts

6.1 Wilo-Connect moduļa Yonos MAXO apraksts

Wilo-Connect modulis Yonos MAXO paplašina sūkņa funkcionēšanu šādi:

- Kopējs darbības ziņojums SBM kā bezpotenciāla aizvērējs
- Kopējs traucējumu ziņojums SSM kā bezpotenciāla atvērējs
- Vadības ieeja „Prioritāte izslēgta” („Ext. Off”) bezpotenciāla atvērējam
- Pamata / rezerves darbība ar no darbības ilguma atkarīgu pārslēgšanu divgalvu sūknim.



IEVĒRĪBAI

Izmantojot Wilo-Connect moduli Yonos MAXO, nav nepieciešamas ārējās aizsargierīces un papildu vadības ierīces.

6.2 Darbības stāvokļi

Signāllampīņas un signāli	Stāvoklis	Skaidrojums
Darbības signāllampīņa (zaļa)	izsl.	Nav sprieguma.
Darbības signāllampīņa (zaļa)	deg	Spriegums pieslēgts.
Darbības signāllampīņa (zaļa)	mirgo	Vadības ieeja „Ext. Off” atvērta.
Bojājuma signāllampīņa (sarkana)	izsl.	nepastāv neviens traucējums;
Bojājuma signāllampīņa (sarkana)	deg	Radies traucējums: Sūknis apstājies / sūknis bojāts.
Bojājuma signāllampīņa (sarkana)	mirgo	Divgalvu sūkņa darbība netiek nodrošināta / ir traucēta.

Signāllampīņas un signāli	Stāvoklis	Skaidrojums
Kopējā darbības ziņojuma kontakts	atvērts	<ul style="list-style-type: none"> → Nav tīkla sprieguma. → Vadības ieeja „Ext. Off” atvērta. → Ir radies traucējums. → Rezerves sūkņis (tikai divgalvu sūkņa režīmā).
Kopējā darbības ziņojuma kontakts	aizvērts	<ul style="list-style-type: none"> → Sūkņis sūknē, nav traucējumu. → Galvenais sūkņis gatavībā (gaidstāvē; tikai divgalvu sūkņa režīmā).
Kopējā traucējumu ziņojuma kontakts	atvērts	Radies traucējums: Sūkņis apstājies / sūkņis bojāts. Tikai divgalvu sūkņi: viens vai abi divgalvu sūkņa dalībnieks(-i) ir bojāts(-i).
Kopējā traucējumu ziņojuma kontakts	aizvērts	nepastāv neviens traucējums;

6.3 Divgalvu sūkņu darbības režīms



IEVĒRĪBAI

Abiem sūkņiem jāuzstāda Wilo-Connect moduli.

Integrēta divu sūkņa pārvaldība ar funkcijām:

- Galvenā / rezerves darbība ar galvenā un rezerves sūkņa pārslēgšanu atkarībā no kalpošanas laika (24 h). Pārslēgšanas brīdī abi sūkņi darbojas vienlaicīgi. Tādējādi tiek novērsta nepietiekama padeve, piemēram, dzesēšanas / kondicionēšanas iekārtās.
- Pārslēgšana atkarībā no bojājumiem uz darbībai gatavu rezerves sūkni. Aktīvā sūkņa traucējuma gadījumā pēc apm. 3 s tiek veikta pārslēgšana uz rezerves sūkni.

DIP slēdzis 1 nosaka, kurš sūkņis ir galvenais (Master) → Fig. 8. Rezerves sūkņa „Ext. Off” jābūt aizvērtai (ja nepieciešams, savienot ar tiltslēgu).



IEVĒRĪBAI

Ārējā vadības komanda „Ext. Off” pārtrauc pārslēgšanas funkcijas darbības ilguma skaitītāju.

7 Montāža un pieslēgums elektrotīklam

- Ar elektrību saistītie darbi: Elektriskie darbi ir jāveic kvalificētam elektriķim.



BĪSTAMI

Draudi dzīvībai!

Nepareizs pieslēgums rada dzīvības apdraudējumu elektriskās strāvas trieciena rezultātā!

Skatiet plašas sūkņu sēriju Yonos MAXO (plus), Yonos MAXO-D vai Yonos MAXO-Z (plus) instrukcijas internetā:

www.wilo.com/yonos-maxo-plus/om
www.wilo.com/yonos-maxo/om



BRĪDINĀJUMS

Karsta virsma!

Viss sūknis var kļūt ļoti karsts. Iespējami apdegumu draudi!

→ Pirms jebkāda veida darbu sākšanas ļaujiet sūknim atdzist!

7.1 Prasības



BĪSTAMI

Draudi dzīvībai, gūstot strāvas triecienu!

- Tieši draudi dzīvībai, pieskaroties strāvu vadošām daļām!
- Tā kā aizsardzības ierīces (piem., Wilo-Connect moduļa Yonos MAXO vāks) nav uzmontētas, strāvas trieciens var izraisīt dzīvībai bīstamus savainojumus!
- Arī tad, ja nedeg Wilo-Connect moduļa Yonos MAXO darbības signāllampīņa, moduļa iekšpusē var būt spriegums!
- Neatļauti noņemot Wilo-Connect moduļa Yonos MAXO iestatījumu un vadības elementus, ir iespējami strāvas trieciena draudi, pieskaroties strāvai pievienotām iekšējām detaļām!
- Pievienojot nepareizu spriegumu saskarnēm, nepareizs spriegums tiek pievadīts visiem sūkņiem un pasūtītāja nodrošinātajām ēkas automatizācijas ierīcēm, kas pievienotas saskarnēm.

- Pirms jebkuru darbu veikšanas izslēdziet barošanu (vajadzības gadījumā arī SSM, SBM un divgalvu sūkņa pārvaldību) un nodrošiniet pret atkārtotu ieslēgšanos!
- Nekad nedarbiniet Wilo-Connect moduli Yonos MAXO ar atvērtu moduļa vāku!
- Sūkni un Wilo-Connect moduli Yonos MAXO darbiniet tikai ar neskartām detaļām un pieslēguma kabeļiem.

**IEVĒRĪBAI**

Ievērojiet spēkā esošās direktīvas, normas un noteikumus, kā arī vietējo elektroapgādes uzņēmumu norādes!

Kabeļu prasības

Spailes ir paredzētas cietiem un elastīgiem vadiem ar un bez dzīslu uzmavām.

**BĪSTAMI****Strāvas trieciens!**

Pieslēdzot SSM/SBM vadus, ir jāpievērš uzmanība tam, lai ir atdalīts cauruļu izvads uz saskarņu zonu!

**IEVĒRĪBAI**

Pievelciet kabeļu skrūvsavienojumu M16x1,5 pie Wilo-Connect moduļa Yonos MAXO ar 2 Nm griezes momentu.

7.2 Pieslēgšanas iespējas

→ Fig. 7

SSM un SBM drīkst darbināt arī ar SELV neatbilstošiem pieslēgumiem un spriegumiem (līdz 250 V AC), jo šādai lietošanai nav negatīvas ietekmes uz pārējiem komunikācijas pieslēgumiem spaiļu nodalījumā.

Nodrošiniet atdalītu kabeļu izvietojumu spaiļu nodalījumā.

7.3 Pieslēgšana

Ievērojiet visas brīdinājuma norādes nodaļā „Pieslēgšana elektrotīklam”!

Pirms jebkādu darbu veikšanas ar moduli vai sūkni, atvienojiet tīkla spriegumu!

Wilo-Connect modulis Yonos MAXO tiek uzmontēts uz sūkņa elektronikas moduļa Wilo spraudņa vietā. → No Fig. 2 līdz Fig. 6

1. Izskrūvējiet skrūvi no Wilo spraudņa un noņemiet spraudni.
2. Atskrūvējiet Connect moduļa vāka skrūves.
3. Noņemiet moduļa vāku.
4. Izmantojot instrumentu, noskrūvējiet nepieciešamo skaitu noslēgskrūvju (M16x1,5).
5. Ieskrūvējiet kabeļu skrūvsavienojumus M16x1,5 un pievelciet ar 2 Nm griezes momentu.
6. Noizolējiet komunikācijas kabeli vajadzīgajā garumā.
7. Kabeļu skrūvsavienojuma uzgriezni uzvirziet uz kabeļa, kabeli izvadiet cauri kabeļu skrūvsavienojuma iekšējam blīvgredzenam.
8. Atveriet atsperspailes, ievietojiet no izolācijas attīrītās dzīslu galus spailē un aizveriet atsperspailes.
9. Lai garantētu kabeļu skrūvsavienojuma uzgriežņa spriegojuma atbrīvošanu, pievelciet uzgriezni ar 2 Nm griezes momentu.
10. Uzlieciet Wilo-Connect moduli Yonos MAXO uz sūkņa vadības moduļa un nostipriniet ar skrūvi.
11. Moduļa vāku ar pozicionēšanas vadoļiem pa priekšu ievietojiet gropēs, aizveriet pārsegu un nostipriniet ar skrūvēm.

Komunikācijas saskarnes → Fig. 7

Ext. Off

Pirms Ext. Off saskarnes pievienošanas spailēm noņemiet tiltslēgu.

Modelis:	leeja bezpotenciāla atvērējam
Tukšgaitas spriegums:	maks. 12 V
Kontūrstrāva:	apm. 10 mA



IEVĒRĪBAI

Ext. Off funkcija divgalvu sūkņa režīmā

Galvenā sūkņa Ext. Off funkcija ir spēkā visam divgalvu sūknim (galvenajam un rezerves sūknim). Rezerves sūkņa Ext. Off saskarnei jābūt savienotai ar tiltslēgu!



IEVĒRĪBAI

Ext. Off pieslēguma kabelim jābūt < 30 m.

Kopējs traucējumu ziņojums (SSM)

Kopējā traucējuma ziņojuma kontaktu (bezpotenciāla atvērējs) iespējams pieslēgt pie ēkas automatizācijas.

Kontakta noslodze:	Minimālā pieļaujamā: 12 V AC / DC, 10 mA Maksimālā pieļaujamā: 250 V AC, 3 A, AC1 / 30 V DC, 3 A
--------------------	--

Kopējs darbības ziņojums (SBM)

Kopējā darbības ziņojuma kontaktu (bezpotenciāla aizvērējs) iespējams pieslēgt pie ēkas automatizācijas.

Kontakta noslodze:	Minimālā pieļaujamā: 12 V AC / DC, 10 mA Maksimālā pieļaujamā: 250 V AC, 5 A, AC1 / 30 V DC, 5 A
--------------------	--



BĪSTAMI

Strāvas trieciens!

Sprieguma pārraide rada draudus dzīvībai, ja elektrotīkla un SSM vadi tiek savienoti kopā 5 dzīslu kabelī.

Divu sūkņu pārvaldība

Saskarne starp diviem sūkņiem, kas darbojas kopā kā divgalvu sūknis.

Galvenā sūkņa lomu var iestatīt ar DIP slēdzi → Fig. 8.
DIP slēdža pozīcija „ON” = Master

Saskarne:	Atbilst Wilo specifikai, nepārtraukts nodrošinājums pret īssavienojumiem
Spriegums:	maks. 10 Vss
Frekvence:	2,4 kHz
Vada garums:	< 3 m

Divgalvu sūkņa gadījumā tiek montēti divi Wilo-Connect moduļi Yonos MAXO.

Iebūvētās divu sūkņu pārvaldības funkcijai savienojiet galvenā sūkņa spaili DP 1 ar rezerves sūkņa spaili DP 1 → Fig. 8.



IEVĒRĪBAI

Savienojuma kabeli (no 2 x 0,5 mm² līdz 2 x 1,5 mm²) nodrošina pasūtītājs.

Ievērojiet a-a un b-b polu novietojumu.

8 Eksploatācijas uzsākšana

UZMANĪBU

Wilo-Connect moduļa Yonos MAXO bojājumu risks

Montāža un pieslēgums elektrotīklam var radīt moduļa bojājumus.

Uzsākot eksploatāciju, ievērojiet sērijas Yonos MAXO (plus), Yonos MAXO-D vai Yonos MAXO-Z (plus) uzstādīšanas un eksploatācijas instrukcijas!

Pēc Connect moduļa Yonos MAXO montāžas ieslēdziet tīkla spriegumu.

9 Apkope

Šajā instrukcijā aprakstītajiem moduļiem principā nav nepieciešama apkope.

10 Traucējumi, cēloņi, novēršana

Remontdarbus drīkst veikt tikai kvalificēti speciālisti!



BĪSTAMI

Draudi dzīvībai, gūstot strāvas triecienu!

Novērsiet elektrotrauma gūšanas risku!

- Veicot jebkādas labošanas darbus, jāatvieno sūkņa sprieguma padeve un tas jānodrošina pret nejaušu atkārtotu ieslēgšanos.
- Elektrotīkla pieslēguma vada bojājumus drīkst novērst tikai kvalificēts elektriķis.

Traucējumi	Cēloņi	Novēršana
Darbības signāllampīņa (zaļa) izslēgta	Nav sprieguma.	Pārbaudiet tīkla spriegumu.
Bojājuma signāllampīņa (sarkana) deg	Radies traucējums: Sūknis apstājies / sūknis bojāts.	Sazinieties ar klientu servisu.
Bojājuma signāllampīņa (sarkana) mirgo	<ul style="list-style-type: none"> → Divgalvu sūkņa darbība netiek nodrošināta / bojāta. → Radies traucējums: Rezerves sūknis apstājies / bojāts. 	<ul style="list-style-type: none"> → Pārbaudiet divu sūkņu pārvaldības savienojumu a kabeli. → Pārbaudiet rezerves sūkņa tīkla spriegumu.

Traucējumi	Cēlonis	Novēršana
Kopējā darbības ziņojuma kontakts atvērts	<ul style="list-style-type: none"> → Nav tīkla sprieguma. → Vadības ieeja „Ext. Off” atvērta. → Ir radies traucējums. → Rezerves sūknis (tikai divgalvu sūkņa režīmā). 	<ul style="list-style-type: none"> → Pārbaudiet tīkla spriegumu. → Pārbaudiet stāvokli „Ext. Off”.
Kopējā traucējumu ziņojuma kontakts atvērts	Radies traucējums: Sūknis apstājies / sūknis bojāts. Tikai divgalvu sūkņi: viens vai abi divgalvu sūkņa daļībnieks(-i) ir bojāts(-i).	<ul style="list-style-type: none"> → Ievērojiet uz sūkņa redzamo kļūdas kodu. → Izlasiet sūkņa uzstādīšanas un ekspluatācijas instrukciju.
Divgalvu sūkņa funkcija traucēta	<ul style="list-style-type: none"> → Galvenā sūkņa vai rezerves sūkņa DIP slēdzis atrodas nepareizā pozīcijā. → Nav savienots divu sūkņu pārvaldības savienojuma kabelis. → Savienojuma kabelis savienots ar pretēju polaritāti. 	<ul style="list-style-type: none"> → Pārslēdziet DIP slēdzi citā pozīcijā. → Pārbaudiet divu sūkņu pārvaldības savienojuma kabeli.

Ja traucējumu neizdodas novērst, vērsieties specializētā darbnīcā vai tuvākajā Wilo klientu servisa centrā vai pārstāvniecībā.

11 Rezerves daļas

Oriģinālās rezerves daļas pasūtiet tikai pie kvalificēta tehniķa vai klientu servisā. Lai izvairītos no neskaidrībām un kļūdaiem pasūtījumiem, veicot jebkuru pasūtījumu, norādiet visu tipa tehnisko datu plāksnītē minēto informāciju.

12 Utilizācija

12.1 Informācija par nolietoto elektropreču un elektronikas izstrādājumu savākšanu

Pareizi utilizējot un saskaņā ar prasībām pārstrādājot šo produktu, var izvairīties no kaitējuma videi un personīgajai veselībai.



IEVĒRĪBAI

Aizliegts utilizēt kopā ar sadzīves atkritumiem!

Eiropas Savienībā šis simbols var būt attēlots uz izstrādājuma, iepakojuma vai uz pavaddokumentiem. Tas nozīmē, ka attiecīgo elektropreču vai elektronikas izstrādājumu nedrīkst utilizēt kopā ar sadzīves atkritumiem.

Lai attiecīgie nolietotie produkti tiktu pareizi apstrādāti, pārstrādāti un utilizēti, ievērojiet tālāk minētos norādījumus:

→ Nododiet šos izstrādājumus tikai nodošanai paredzētās, sertificētās savākšanas vietās.

→ Ievērojiet vietējos spēkā esošos noteikumus!

Informāciju par pareizu utilizāciju jautājiēt vietējā pašvaldībā, tuvākajā atkritumu utilizācijas vietā vai tirgotājam, pie kura izstrādājums pirkts. Papildinformāciju par utilizāciju skatiet vietnē www.wilo-recycling.com.

Paturētas tiesības veikt tehniskas izmaiņas!

Turinys

1 Bendroji dalis	78	6.3 Sudvejinto siurblio režimas	82
1.1 Apie šią instrukciją	78	7 Instaliacija ir prijungimas prie elektros tinklo	82
2 Sauga	78	7.1 Reikalavimai	83
2.1 Saugos informacija	78	7.2 Prijungimo galimybės	84
2.2 Saugos nurodymų žymėjimas	78	7.3 Prijungimas	84
2.3 Personalo kvalifikacija	79	8 Eksploatacijos pradžia	86
2.4 Naudotojo įpareigojimai	79	9 Techninė priežiūra	86
2.5 Darbo saugos taisyklės techninės priežiūros ir montavimo darbams	79	10 Gedimai, jų priežastys, šalinimas	86
2.6 Savavališkas konstrukcijos keitimas ir atsarginių dalių gamyba	79	11 Atsarginės dalys	87
2.7 Neleistinas eksploatavimas	80	12 Utilizavimas	87
3 Transportavimas ir laikinasis sandėliavimas	80	12.1 Informacija apie panaudotų elektrinių ir elektroninių gaminių surinkimą	87
3.1 Transportavimo kontrolė	80		
3.2 Transportavimas ir sandėliavimas	80		
4 Paskirtis	80		
5 Gaminio duomenys	80		
5.1 Modelio kodo paaiškinimas	80		
5.2 Techniniai duomenys	80		
5.3 Tiekimo komplektacija	81		
6 Aprašymas	81		
6.1 Wilo-Connect modulio Yonos MAXO aprašymas	81		
6.2 Veikimo būklės	81		

1 Bendroji dalis

1.1 Apie šią instrukciją

Montavimo ir naudojimo instrukcija yra neatsiejama gaminio dalis. Prieš imantis bet kokios veiklos būtina perskaityti šią instrukciją ir ją laikyti lengvai pasiekiamoje vietoje. Tikslus šios instrukcijos laikymasis yra būtina prietaiso naudojimo pagal paskirtį ir tinkamo jo eksploataavimo sąlyga. Atkreipkite dėmesį į visus ant gaminio pateiktus duomenis ir ženklus. Montavimo ir naudojimo instrukcijos atitinka įtaiso konstrukciją ir pagrindines saugos taisykles bei standartus spausdinimo metu.

Originali naudojimo instrukcija parengta vokiečių kalba. Visos kitos šios instrukcijos kalbos yra originalios naudojimo instrukcijos vertimas.

2 Sauga

2.1 Saugos informacija

Šiame skyriuje pateiktos svarbiausios nuorodos, kurių būtina laikytis montuojant, eksploatuojant ir techniškai aptarnaujant įrenginį. Nesilaikant šios montavimo ir naudojimo instrukcijos, kyla pavojus žmonėms, aplinkai bei gaminiui ir prarandamos teisės į žalos atlyginimą. Nesilaikant šios instrukcijos kyla toliau išvardyti pavojai:

- Pavojus žmonėms dėl elektros srovės, mechaninio ir bakteriologinio poveikio bei elektromagnetinių laukų
- Pavojus aplinkai dėl nesandarumo nutekėjus pavojingoms medžiagoms
- Materialinės žalos pavojus
- Svarbių gaminio funkcijų trikčių pavojus

- Netinkamai atliekamos privalomosios techninės priežiūros ir remonto procedūros

Taip pat laikykitės tolesniuose skyriuose pateiktų instrukcijų ir saugos nurodymų!

2.2 Saugos nurodymų žymėjimas

Šioje montavimo ir naudojimo instrukcijoje pateikiamos ir skirtingai apibrėžiamos saugos nuorodos, kaip išvengti materialinės žalos ir asmenų sužalojimo:

- Saugos nuorodos, turinčios padėti išvengti asmenų sužalojimo, pradedamos įspėjamuoju pranešimu, žymimos prieš jas esančiu **atitinkamu simboliu**.
- Saugos nuorodos, turinčios padėti išvengti žalos turtui, pradedamos įspėjamuoju pranešimu ir rodomos **be** simbolio.

Įspėjamieji žodžiai

→ **Pavojus!**

Nesilaikant šio reikalavimo galimi labai sunkūs ar net mirtini sužeidimai!

→ **Įspėjimas!**

Nesilaikant šio reikalavimo galimi (labai sunkūs) sužeidimai!

→ **Perspėjimas!**

Nesilaikant šio reikalavimo gali būti padaryta žala turtui, taip pat gali būti nepataisomai sugadintas gaminys.

→ **Pranešimas!**

Naudinga nuoroda, kaip naudoti gaminį

Simboliai

Šioje instrukcijoje naudojami tokie simboliai:



Bendras pavojaus simbolis



Elektros įtampos pavojus



Įspėjimas apie įkaitusius paviršius



Pastabos

2.3 Personalo kvalifikacija

Darbuotojai turi:

- Būti supažindinti su vietoje galiojančiomis nelaimingų atsitikimų prevencijos taisyklėmis.
 - Perskaityti ir suprasti montavimo ir naudojimo instrukciją.
- Darbuotojai privalo turėti tokias kvalifikacijas:
- elektros darbai: Elektros darbus turi atlikti kvalifikuotas elektrikas.
 - Montavimo / išmontavimo darbai: Kvalifikuoti darbuotojai turi būti išmokyti dirbti su reikiamais įrankiais ir reikalingomis tvirtinimo priemonėmis.
 - Įrenginį turi eksploatuoti su visos sistemos veikimu supažindinti darbuotojai.

Sąvokos „kvalifikuotas elektrikas“ apibrėžtis

Kvalifikuotas elektrikas yra asmuo, turintis tinkamą profesinį išsilavinimą, žinių ir patirties ir galintis atpažinti elektros srovės keliamus pavojus ir jų išvengti.

2.4 Naudotojo įpareigojimai

- Visus darbus turi atlikti tik kvalifikuoti specialistai.
- Siurblio sumontavimo vietoje turi būti užtikrinama apsauga nuo prisilietimo prie įkaitusių dalių ir elektros srovės keliamų pavojų.

→ Defektiniai sandarikliai ir jungimo vamzdžiai turi būti pakeičiami. Šį prietaisą vyresni nei 8 metų amžiaus vaikai ir ribotus fizinius, jutiminius arba psichinius gebėjimus arba nepakankamai patirties ir žinių turintys asmenys gali naudoti, jei jie yra prižiūrimi arba buvo išmokyti saugiai naudoti prietaisą ir suvokia su jo naudojimu susijusius pavojus. Draudžiama vaikams prietaisu žaisti. Draudžiama vaikams prietaisą valyti ar atlikti jo techninę priežiūrą.

2.5 Darbo saugos taisyklės techninės priežiūros ir montavimo darbams

Operatorius privalo užtikrinti, kad visus tikrinimo ir montavimo darbus atliktų tik įgalioti ir kvalifikuoti darbuotojai, atidžiai perskaite montavimo ir naudojimo instrukciją ir taip įgiję pakankamai žinių. Darbus su produktų / įrenginiu atlikti galima tik tada, kai jie išjungti. Būtina laikytis montavimo ir naudojimo instrukcijoje aprašytų gaminio / įrenginio išjungimo veiksmų. Iš karto baigus darbus reikia vėl sumontuoti visus saugos ir apsauginius įtaisus arba atkurti jų funkciją.

2.6 Savavališkas konstrukcijos keitimas ir atsarginių dalių gamyba

Savavališkas konstrukcijos keitimas ir atsarginių dalių gamyba kelia pavojų gaminio / personalo saugai; be to, tuomet netenka galios gamintojo pateikti saugos nurodymai.

- Atlikti gaminio pakeitimus leidžiama tik pasitarus su gamintoju.
- Naudokite tik originalias atsargines dalis ir gamintojo patvirtintus priedus. Naudojant kitokias dalis neprisiimame atsakomybės už pasekmes.

2.7 Neleistinas eksploatavimas

Pristatyto gaminio eksploatavimu sauga gali būti garantuojama tik naudojant gaminį pagal paskirtį, kaip nurodyta montavimo ir naudojimo instrukcijos 4 skirsnyje. Draudžiama nepasiekti kataloge / duomenų lape nurodytų ribinių verčių arba viršyti jas.

3 Transportavimas ir laikinasis sandėliavimas

3.1 Transportavimo kontrolė

Gavus įrenginį nedelsiant turi būti patikrinta, ar jis nepažeistas ir ar netrūksta sudėtinių dalių. Jei reikia, tuojau pat pateikite pretenziją.

PERSPĖJIMAS

Netinkamai transportuojant ir netinkamai sandėliuojant galimi pažeidimai!

Transportuojant ir laikinai sandėliuojant įtaisą būtina jį apsaugoti nuo drėgmės, šalčio ir mechaninio apgadavimo.

3.2 Transportavimas ir sandėliavimas

- Laikomas originalioje pakuotėje.
- Saugomas nuo drėgmės ir mechaninės apkrovos.
- Leistinas temperatūros diapazonas: nuo -20 °C iki $+70\text{ °C}$
- Santykinė oro drėgmė: ne daugiau kaip 95 %

4 Paskirtis

- Wilo-Connect modulis Yonos MAXO yra skirtas šių konstrukcinių serijų Wilo siurblių išoriniam valdymui ir darbo būklės pranešimams perduoti:
 - Wilo-Yonos MAXO (plus)
 - Wilo-Yonos MAXO-D
 - Wilo-Yonos MAXO-Z (plus)



PAVOJUS

Mirtino sužeidimo rizika dėl elektros smūgio!

Netinkamai naudojant, dėl elektros iškvos gali kilti mirtino sužeidimo rizika!

- Niekada nenaudokite valdymo įvadų saugos funkcijoms.

5 Gaminio duomenys

5.1 Modelio kodo paaiškinimas

Pavyzdys: Wilo-Connect modulis Yonos MAXO

Connect modulis	Funkcinės sąsajos
Yonos MAXO	= Pritaikytas šiai konstrukcinei serijai

5.2 Techniniai duomenys

Parametras	Vertė
Tinklo įtampa	1~ 230 V +/- 10 %, 50/60 Hz
Tinklo gnybtų skersmuo	min. 1,5 mm ² , maks. 2,5 mm ²

Parametras	Vertė
Pranešimų ir valdymo gnybtų skersmuo	min. 0,25 mm ² , maks. 1,5 mm ²
Leistina aplinkos temperatūra	nuo -20° C iki +40° C
Apsaugos klasė su siurbliu	IPX4D
Elektromagnetinis suderinamumas	Trikdžių emisija pagal: EN 61800-3:2004+A1:2012 / gyvenamoji aplinka (C1) Atsparumas trikdžiams pagal: EN 61800-3:2004+A1:2012 / pramonės aplinka (C2)

Kiti duomenys nurodyti vardinėje kortelėje ir kataloge.

5.3 Tiekimo komplektacija

- Wilo-Connect modulis Yonos MAXO
- 4x kabelio priveržiklis M 16x1,5
- Montavimo ir naudojimo instrukcija

6 Aprašymas

6.1 Wilo-Connect modulio Yonos MAXO aprašymas

Wilo-Connect modulis Yonos MAXO papildo siurblio funkcijas:

- Bendrasis eigos signalas SBM kaip bepotencialis NO kontaktas
- Bendrasis sutrikimo signalas SSM kaip bepotencialis NC kontaktas
- Valdymo jėjimas „External Off“ („Ext. Off“) bepotencialiam NC kontaktui

→ Pagrindinis / rezervinis režimas su nuo veikimo laiko priklausomu perjungimu sudvejinto siurblio režimui.



PRANEŠIMAS

Naudojant Wilo-Connect modulį Yonos MAXO neberekalingi išoriniai kontaktoriai ir kiti valdikliai.

6.2 Veikimo būklės

Indikatoriai ir signalai	Būsena	Reikšmė
Eigos indikatorius (žalia spalva)	išjungta	Nėra įtamos.
Eigos indikatorius (žalia spalva)	šviečia	Įtampa yra.
Eigos indikatorius (žalia spalva)	mirksi	Valdymo jėjimas „Ext. Off“ atidarytas.
Sutrikimo indikatorius (raudona spalva)	išjungta	Sutrikimo nėra.
Sutrikimo indikatorius (raudona spalva)	šviečia	Sutrikimas yra: Siurblys neveikia / siurblys sugedęs.
Sutrikimo indikatorius (raudona spalva)	mirksi	Sudvejinto siurblio funkcija nėra garantuota / sutrikusi.

Indikatoriai ir signalai	Būsena	Reiškėmė
Bendrojo eigos signalo kontaktas	atidarytas	<ul style="list-style-type: none"> → Tinklo įtampos nėra. → Valdymo įėjimas „Ext. Off“ atidarytas. → Yra sutrikimas. → Rezervinis siurblys (tik sudvejinto siurblio režime).
Bendrojo eigos signalo kontaktas	uždarytas	<ul style="list-style-type: none"> → Siurblys pumpuoja, sutrikimo nėra. → Valdantysis siurblys parengtyje (Standby; tik sudvejinto siurblio režime).
Bendrojo sutrikimo signalo kontaktas	atidarytas	Sutrikimas yra: Siurblys neveikia / siurblys sugedęs. Tik sudvejinti siurbLIAI: Vienas arba abu sudvejinto siurblio dalyviai yra sugedę.
Bendrojo sutrikimo signalo kontaktas	uždarytas	Sutrikimo nėra.

6.3 Sudvejinto siurblio režimas



PRANEŠIMAS

Kiekvienam iš abiejų siurblių sumontuoti Wilo-Connect modulį.

Integruotas sudvejintų siurblių valdymas su funkcijomis:

- Pagrindinis / rezervinis režimas su nuo veikimo laiko (24 h) priklausomu perjungimu tarp pagrindinio ir rezervinio siurblio. Persijungimo momentu veikia abu siurbLIAI. Tokiu būdu išvengiama nepakankamo tiekimo, pavyzdžiui, šaldymo įrenginyje / oro kondicionieriuje.
- Eksploatuoti parengto rezervinio siurblio perjungimas atsiradus trikdžiai. Gedimo atveju veikiantis siurblys maždaug po 3 s bus perjungtas į rezervinį siurblij.

DIP perjungiklis 1 nustato, kuris siurblys yra valdantysis siurblys (Master) → Fig. 8.

Rezervinio siurblio „Ext. Off“ turi būti uždarytas (jei reikia, perdengti).



PRANEŠIMAS

Išorinė valdymo komanda „Ext. Off“ pertraukia perjungimo funkcijos eigos trukmės skaitiklį.

7 Instaliacija ir prijungimas prie elektros tinklo

- elektros darbai: Elektros darbus turi atlikti kvalifikuotas elektrikas.



PAVOJUS

Mirtino sužeidimo rizika!

Netinkamai prijungus, dėl elektros iškvrovos kyla mirtino sužeidimo rizika!

Išsamią Yonos MAXO (plus), Yonos MAXO-D arba Yonos MAXO-Z (plus) konstrukcinės serijos siurblio instrukciją rasite internete adresu:

www.wilo.com/yonos-maxo-plus/om
www.wilo.com/yonos-maxo/om



ĮSPĖJIMAS

Įkaitęs paviršius!

Visas siurblys gali labai įkaisti. Nusideginimo pavojus!

→ Prieš atlikdami bet kokius darbus, palaukite, kol siurblys atvės!

7.1 Reikalavimai



PAVOJUS

Mirtino sužeidimo rizika dėl elektros smūgio!

- Palietus dalis po įtampa, kyla tiesioginė mirtino sužeidimo rizika!
- Dėl nesumontuotų apsauginių įtaisų (pvz., Wilo-Connect Yonos MAXO modulio dangčio) gali būti patiriamas elektros smūgis ir gyvybei pavojingi sužalojimai!
- Net jei Wilo-Connect Yonos MAXO modulio eigos indikatorius nešviečia, modulyje gali būti įtampa!
- Jei iš Wilo-Connect Yonos MAXO modulio neleistina pašalinami reguliavimo ir valdymo elementai, palietus viduje esančias elektrines dalis, kyla elektros smūgio pavojus!
- Dėl netinkamos įtampos sąsajoje gali susidaryti netinkama įtampa visuose siurbliuose ir kliento sumontuotuose pastatų automatikos įtaisuose, kurie yra prijungti prie sąsajos.

- Prieš atlikdami bet kokius darbus, išjunkite maitinimo įtampą (jei reikia, ir maitinimo įtampą, skirtą SSM, SBM ir sudvejinto siurblio valdymui) ir apsaugokite įrenginį, kad jis negalėtų būti įjungtas!
- Niekada neeksploatuokite Wilo-Connect modulio Yonos MAXO neuždarę modulio dangčio!
- Siurblių ir Wilo-Connect modulį Yonos MAXO naudokite tik su nepažeistomis dalimis ir jungimo kabeliais.



PRANEŠIMAS

Privaloma laikytis galiojančių nacionalinių gairių, standartų ir reglamentų bei vietos elektros tiekimo bendrovių reikalavimų.

Kabeliams taikomi reikalavimai

Gnybtai yra skirti stadiems ir lankstiams laidininkams su antgaliais laido gale ir be jų.



PAVOJUS

Elektros smūgis!

Jungdami SSM/SBM linijas atkreipkite dėmesį į tai, kad linijos, einančios į sąsajos sritį, būtų atskirtos!



PRANEŠIMAS

Kabelio priveržiklį M16x1,5 prie Wilo-Connect modulio Yonos MAXO priveržkite 2 Nm sukimo momentu.

7.2 Prijungimo galimybės

→ Fig. 7

SSM ir SBM eksploatuoti galima ir SELV neatitinkančiomis jungtimis ir įtampomis (iki 250 V AC), kai toks naudojimas nedaro jokio neigiamo poveikio likusioms komunikacijos jungtims elektros dėžutėje.

Pasirūpinkite, kad elektros dėžutėje kabelių trasa būtų atskirta.

7.3 Prijungimas

Būtina atkreipti dėmesį į įspėjimus, pateiktus skyriuje „Elektros jungtys“!

Prieš visus darbus prie modulio ir siurblio atjunkite tinklo įtampą!

Wilo-Connect modulius Yonos MAXO montuojamas ant siurblio elektronikos modulio, Wilo kištuko vietoje. → Nuo Fig. 2 iki Fig. 6

1. Išsukite varžtus iš Wilo kištuko ir jų nuimkite.
2. Atlaisvinkite Connect modulio dangčio varžtus.
3. Nuimkite modulio dangtį.
4. Reikalingą uždarymo varžtų (M16x1,5) skaičių atsukite įrankiu.
5. Įsukite kabelio priveržiklius M16x1,5 ir priveržkite 2 Nm sukimo momentu.
6. Pašalinkite izoliaciją nustatytoje signalų perdavimo kabelio atkarpoje.
7. Kabelio priveržiklio veržlę įstumkite pro kabelį, o kabelį – pro viduje esantį kabelio priveržiklio žiedinį sandariklį.
8. Atidarykite spyruoklinius gnybtus, laidų galus su pašalinta izoliacija įkiškite į gnybtus ir uždarykite spyruoklinius gnybtus.
9. Tempimo sumažinimui užtikrinti priveržkite kabelio priveržiklio veržlę 2 Nm sukimo momentu.
10. Wilo-Connect modulį Yonos MAXO uždėkite ant siurblio valdymo modulio ir pritvirtinkite varžtu.
11. Modulio dangtį su padėties plokštelėmis įstatykite priekyje į griovelius, dangtį uždenkite ir pritvirtinkite varžtais.

Ryšio sąsajos → Fig. 7

Ext. Off

Prieš Ext. Off prijungimą prie grybto, pašalinkite sąsajos atitvarą.

Versija:	Įeiga bepotencialiam NC kontaktui
Tuščios eigos įtampa:	max. 12 V
Kontūro srovė:	maždaug 10 mA



PRANEŠIMAS

Ext. Off funkcija esant sudvejinto siurblio režimui

Valdančiojo siurblio Ext. Off funkcija taikoma visam sudvejintam siurbliui (pagrindiniam ir rezerviniam siurbliui). Rezervinio siurblio Ext. Off sąsaja turi būti sujungta tilteliu!



PRANEŠIMAS

Sujungimo kabelis į Ext. Off turi būti < 30 m.

Bendrasis sutrikimo signalas (SSM)

Bendrąjį sutrikimo signalo kontaktą (bepotencialis NC kontaktas) galima prijungti prie pastatų automatikos.

Kontakto apgrova:	Min. leistina: 12 V AC / DC, 10 mA Maksimali leistina: 250 V AC, 3 A, AC1 / 30 V DC, 3 A
-------------------	---

Bendrasis eigos signalas (SBM)

Bendrojo eigos signalo kontaktą (bepotencialį NO kontaktą) galima prijungti prie pastatų automatikos.

Kontakto apgrova:	Min. leistina: 12 V AC / DC, 10 mA Maksimali leistina: 250 V AC, 5 A, AC1 / 30 V DC, 5 A
-------------------	---



PAVOJUS

Elektros smūgis!

Mirtino sužeidimo rizika dėl įtampos perdavimo, kai tinklo ir SSM laidai kartu nutiesti 5 gyslų kabelyje.

Sudvejintų siurblių valdymas

Sąsaja tarp dviejų siurblių, kurie kartu veikia kaip sudvejintas siurblys.

Valdančiojo siurblio vaidmenį galima nustatyti naudojantis DIP perjungikliu → Fig. 8.

DIP perjungiklio padėtis „ON“ = Master

Sąsaja:	Wilo būdinga, nusistovėjusio atsparumo trumpajam jungimui
Įtampa:	maks. 10 Vss
Dažnis:	2,4 kHz
Linijos ilgis:	< 3 m

Esant vienam sudvejintam siurbliui, sumontuokite du Wilo-Connect modulius Yonos MAXO.

Integruotai sudvejintų siurblių valdymo funkcijai, sujunkite valdančiojo siurblio DP 1 gnybtą su rezervinio siurblio DP 1 gnybtu → Fig. 8.



PRANEŠIMAS

Jungiamuoju kabeliu (2 x 0,5 mm² bis 2 x 1,5 mm²) turi apsirūpinti klientas.
Išlaikykite a-a ir b-b poliškumą.

8 Eksploatacijos pradžia

PERSPĖJIMAS

Wilo-Connect modulio Yonos MAXO pažeidimo pavojus

Netinkamas montavimas ir elektros jungčių prijungimas gali pažeisti modulį.

Perduodant eksploatuoti laikykitės Yonos MAXO (plus), Yonos MAXO-D arba Yonos MAXO-Z (plus) konstrukcinių serijų montavimo ir naudojimo instrukcijos!

Užbaigus Connect Yonos MAXO modulio montavimą, įjunkite tinklo įtampą.

9 Techninė priežiūra

Šioje instrukcijoje aprašytiems moduliams techninė priežiūra iš esmės nereikalinga.

10 Gedimai, jų priežastys, šalinimas

Remonto darbus leidžiama atlikti tik kvalifikuotiems darbuotojams!



PAVOJUS

Mirtino sužeidimo rizika dėl elektros smūgio!

- Turi būti užtikrinta, kad elektros energija nekeltų pavojaus!
- Prieš visus remonto darbus siurblių būtina atjungti nuo įtampos ir užtikrinti, kad jis nebus be leidimo įjungtas.
- Gedimus tinklo prijungimo linijoje patikėkite pašalinti tik kvalifikuotiems elektrikams.

Triktytis	Priežastis	Pašalinimas
Eigos indikatorius (žalia spalva) nedega	Nėra įtampos.	Patikrinti tinklo įtampą.
Sutrikimo indikatorius (raudona spalva) dega	Sutrikimas yra: Siurblys neveikia / siurblys sugedęs.	Kreipkitės į klientų garantinio ir pogarantinio aptarnavimo skyrių.

Triktytis	Priežastis	Pašalinimas
Sutrikimo indikatorius (raudona spalva) mirksi	<ul style="list-style-type: none"> → Sudvejinto siurblio funkcija nėra garantuota / sugedusi. → Sutrikimas yra: Rezervinis siurblys neveikia / sugedęs. 	<ul style="list-style-type: none"> → Patikrinkite sudvejintų siurblių valdymo jungiamąjį kabelį. → Patikrinkite rezervinio siurblio tinklo įtampą.
Bendrojo eigos signalo kontaktas atidarytas	<ul style="list-style-type: none"> → Tinklo įtampos nėra. → Valdymo jėjimas „Ext. Off“ atidarytas. → Yra sutrikimas. → Rezervinis siurblys (tik sudvejinto siurblio režime). 	<ul style="list-style-type: none"> → Patikrinti tinklo įtampą. → Patikrinkite „Ext. Off“ būseną.
Bendrojo sutrikimo signalo kontaktas atviras	Sutrikimas yra: Siurblys neveikia / siurblys sugedęs. Tik sudvejinti siurbLIAI: Vienas arba abu sudvejinto siurblio dalyviai yra sugedę.	<ul style="list-style-type: none"> → Atkreipkite dėmesį į siurblio klaidos kodą. → Perskaitykite siurblio montavimo ir naudojimo instrukciją.

Triktytis	Priežastis	Pašalinimas
Sudvejintų siurblių funkcija sutrikusi	<ul style="list-style-type: none"> → DIP perjungiklis valdančiame arba rezerviniame siurblyje yra neteisingoje padėtyje. → Nesujungtas sudvejintų siurblių valdymo jungiamasis kabelis. → Jungiamasis kabelis prijungtas nesilaikant poliškumo. 	<ul style="list-style-type: none"> → Nustatykite DIP perjungiklį į kitą padėtį. → Patikrinkite sudvejintų siurblių valdymo jungiamąjį kabelį.

Jeį gedimo negalima pašalinti, susisiekiųte su specializuota remonto įmone arba artimiausia „Wilo“ klientų garantinio ir pogarantinio aptarnavimo tarnyba arba atstovybe.

11 Atsarginės dalys

Originalias atsargines dalis pirkiųte tik iš specializuotų parduotuvių arba garantinio ir pogarantinio aptarnavimo skyriaus. Siekiant išvengti papildomų užklausų ir užsakymų klaidų, kiekviename užsakyme būtina nurodyti visus vardinię kortelėje pateikiamus duomenis.

12 Utilizavimas

12.1 Informacija apie panaudotų elektrinių ir elektroninių gaminių surinkimą

Tinkamai utilizuojant ir tinkamai perdurbant šį gaminių bus išvengiama žalos aplinkai ir grėsmės žmonių sveikatai.



PRANEŠIMAS

Draudžiama utilizuoti kartu su buitinėmis atliekomis!

Europos Sąjungoje šis simbolis gali būti ant gaminio, pakuotės arba lydymuosiuose dokumentuose. Jis reiškia, kad atitinkamus elektrinius ir elektroninius gaminius draudžiama šalinti kartu su buitinėmis atliekomis.

Dėl atitinkamų senų gaminių tinkamo tvarkymo, perdirbimo ir utilizavimo atsižvelkite į toliau išvardintus punktus:

- Šiuos gaminius reikia atiduoti tik tam numatytose sertifikuotose surinkimo vietose.
- Būtina laikytis vietoje galiojančių taisyklių!

Informacijos apie tinkamą utilizavimą teiraukitės vietos savivaldybėje, artimiausioje atliekų šalinimo aikštelėje arba prekybininko, iš kurio įsigijote gaminį. Daugiau informacijos apie perdirbimą pateikta www.wilo-recycling.com.

Galimi techniniai pakeitimai!

Obsah

1	Všeobecne	90
1.1	O tomto návode	90
2	Bezpečnosť	90
2.1	Informácie relevantné z hľadiska bezpečnosti	90
2.2	Označenie bezpečnostných upozornení	90
2.3	Kvalifikácia personálu	91
2.4	Povinnosti prevádzkovateľa	91
2.5	Bezpečnostné pokyny pre inšpekčné a montážne práce	91
2.6	Svojevoľná úprava a výroba náhradných dielov	91
2.7	Nepripustné spôsoby prevádzkovania	92
3	Preprava a prechodné uskladnenie	92
3.1	Kontrola prepravy	92
3.2	Prepravné a skladovacie podmienky	92
4	Účel použitia	92
5	Údaje o výrobku	92
5.1	Typový kľúč	92
5.2	Technické údaje	92
5.3	Rozsah dodávky	93
6	Popis	93
6.1	Popis Wilo-Connect modulu Yonos MAXO	93
6.2	Prevádzkové stavy	93
6.3	Prevádzka zdvojeného čerpadla	94
7	Inštalácia a elektrické pripojenie	94
7.1	Požiadavky	95
7.2	Možnosti pripojenia	96
7.3	Pripojenie	96
8	Uvedenie do prevádzky	98
9	Údržba	98
10	Poruchy, príčiny, odstránenie	98
11	Náhradné diely	99
12	Odstránenie	99
12.1	Informácia o zbere použitých elektrických a elektronických výrobkov	99

1 Všeobecne

1.1 O tomto návode

Návod na montáž a obsluhu je pevnou súčasťou výrobku. Pred akýmkoľvek činnosťami si prečítajte tento návod a uschovajte ho tak, aby bol kedykoľvek dostupný. Presné dodržiavanie tohto návodu je predpokladom na používanie výrobku v súlade s účelom a na správnu obsluhu výrobku. Dodržiavajte všetky informácie a označenia na výrobku. Návod na montáž a obsluhu zodpovedá vyhotoveniu zariadenia a stavu bezpečnostno–technických predpisov a noriem platných v čase tlače.

Originál návodu na obsluhu je v nemčine. Všetky ďalšie jazykové verzie sú prekladom originálu návodu na obsluhu.

2 Bezpečnosť

2.1 Informácie relevantné z hľadiska bezpečnosti

Táto kapitola obsahuje základné pokyny, ktoré treba dodržiavať pri inštalácii, prevádzke a údržbe. Nedodržanie tohto návodu na montáž a obsluhu má za následok ohrozenie osôb, životného prostredia a výrobku a vedie k zániku všetkých nárokov na náhradu škody. Nerešpektovanie môže so sebou prinášať napríklad nasledujúce ohrozenia:

- Ohrozenie osôb zásahom elektrického prúdu, mechanickými a bakteriologickými vplyvmi, ako aj elektromagnetickými poľami
- Ohrozenie životného prostredia presakovaním nebezpečných látok
- Vecné škody
- Zlyhanie dôležitých funkcií výrobku
- Zlyhanie predpísaných postupov údržby a opravy

Okrem toho dodržiavajte pokyny a bezpečnostné informácie uvedené v ďalších kapitolách!

2.2 Označenie bezpečnostných upozornení

V tomto návode na montáž a obsluhu sú použité bezpečnostné pokyny týkajúce sa vecných škôd a ublíženia na zdraví a sú rôzne znázornené:

- Bezpečnostné pokyny týkajúce sa ublíženia na zdraví začínajú signálnym slovom a majú na začiatku príslušný **symbol**.
- Bezpečnostné pokyny týkajúce sa vecných škôd začínajú signálnym slovom a sú znázornené **bez** symbolu.

Signálne slová

- **Nebezpečenstvo!**
Nerešpektovanie má za následok smrť alebo ťažké zranenia!
- **Varovanie!**
Nerešpektovanie môže viesť k (najťažším) zraneniam osôb!
- **Upozornenie!**
Nerešpektovanie môže spôsobiť vecné škody a taktiež je možný vznik totálnej škody.
- **Oznámenie!**
Užitočné oznámenie pre manipuláciu s výrobkom

Symbyly

V tomto návode boli použité nasledujúce symboly:



Symbol všeobecného nebezpečenstva



Výstraha pred elektrickým napätím



Varovanie pred horúcimi povrchmi



Oznámenia

2.3 Kvalifikácia personálu

Personál musí:

- Byť vyškolený o miestnych platných bezpečnostných predpisoch.
 - Mať prečítaný návod na montáž a obsluhu a musí ho pochopiť.
- Personál musí mať nasledujúce kvalifikácie:
- Elektrické práce: Elektrické práce musí vykonávať odborný elektrikár.
 - Montážne/demontážne práce: Odborný pracovník musí byť vyškolený v oblasti manipulácie s požadovanými nástrojmi a potrebnými upevňovacími materiálmi.
 - Ovládanie musia vykonávať osoby, ktoré boli oboznámené so spôsobom funkcie celého zariadenia.

Definícia pojmu „elektrikár“

Odborný elektrikár je osoba s vhodným odborným vzdelaním, poznatkami a skúsenosťami, ktorá dokáže rozpoznať a zabrániť nebezpečenstvám v súvislosti s elektrinou.

2.4 Povinnosti prevádzkovateľa

- Všetky práce smie vykonávať len kvalifikovaný odborný personál.
- Na mieste inštalácie zabezpečte ochranu pred dotykom s horúcimi konštrukčnými dielmi a časťami vedúcimi elektrický prúd.
- Zabezpečte výmenu poškodených tesnení a pripájacích vedení.

Toto zariadenie smú používať deti staršie ako 8 rokov a osoby s obmedzenými fyzickými, zmyslovými alebo psychickými schopnosťami alebo nedostatkom skúseností a vedomostí len vtedy, keď budú pracovať pod dozorom zodpovednej osoby alebo keď budú poučené o bezpečnom používaní zariadenia a keď porozumejú nebezpečenstvu vyplývajúcemu z jeho používania. Deti sa nesmú so zariadením hrať. Čistenie a údržbu nesmú vykonávať deti bez dozoru dospeléj osoby.

2.5 Bezpečnostné pokyny pre inšpekčné a montážne práce

Prevádzkovateľ musí zabezpečiť, aby všetky inšpekčné a montážne práce vykonával oprávnený a kvalifikovaný odborný personál, ktorý dôkladným štúdiom návodu na montáž a obsluhu získal dostatočné informácie.

Práce na produkte/zariadení sa môžu vykonávať len vtedy, ak sú tieto odstavené. Postup pre odstavenie produktu/zariadenia, ktorý je opísaný v návode na montáž a obsluhu, je nutné bezpodmienečne dodržať.

Bezprostredne po ukončení prác musia byť všetky bezpečnostné a ochranné zariadenia opäť namontované, resp. uvedené do funkcie.

2.6 Svojoľná úprava a výroba náhradných dielov

Svojoľná úprava a výroba náhradných dielov ohrozuje bezpečnosť výrobku/personálu a má za následok stratu platnosti vyhlásení výrobcu, ktoré sa týkajú bezpečnosti.

- Zmeny na produkte vykonávať len po dohode s výrobcou.
 - Používať len originálne náhradné diely a výrobcom schválené príslušenstvo.
- Použitím iných dielov zaniká zodpovednosť za škody, ktoré na základe tohto použitia vzniknú.

2.7 Nepripustné spôsoby prevádzkovania

Prevádzková bezpečnosť dodaného produktu je zaručená len pri používaní v súlade s účelom podľa odseku 4 návodu na montáž a obsluhu. Hraničné hodnoty uvedené v katalógu/liste údajov nesmú byť v žiadnom prípade nedosiahnuté, resp. prekročené.

3 Preprava a prechodné uskladnenie

3.1 Kontrola prepravy

Po dodaní bezodkladne skontrolujte, či počas prepravy nedošlo k poškodeniam a či je dodávka kompletná. V prípade potreby okamžite dodávku reklamujte.

UPOZORNENIE

Poškodenie v dôsledku nesprávnej manipulácie pri preprave a uskladnení!

Počas prepravy a prechodného uskladnenia je nutné prístroj chrániť pred vlhkosťou, mrazom a mechanickým poškodením.

3.2 Prepravné a skladovacie podmienky

- Skladujte v originálnom obale.
- Chráňte pred vlhkosťou a mechanickým zaťažením.
- Povolený teplotný rozsah: -20 °C až +70 °C
- Relatívna vlhkosť vzduchu: maximálne 95 %

4 Účel použitia

→ Wilo-Connect modul Yonos MAXO je určený na externé riadenie a hlásenie prevádzkových stavov čerpadiel Wilo konštrukčných radov:

- Wilo-Yonos MAXO (plus)
- Wilo-Yonos MAXO-D
- Wilo-Yonos MAXO-Z (plus)



NEBEZPEČENSTVO

Riziko smrteľného zranenia v dôsledku zásahu elektrickým prúdom!

Pri neodbornom zaobchádzaní hrozí riziko smrteľného zranenia zásahom elektrickým prúdom!

- Nikdy nepoužívajte riadiace vstupy ako bezpečnostné funkcie.

5 Údaje o výrobku

5.1 Typový kľúč

Príklad: Wilo-Connect modul Yonos MAXO

Modul Connect	Funkčné rozhranie
Yonos MAXO	= Vhodné pre tento konštrukčný rad

5.2 Technické údaje

Údaj	Hodnota
Sieťové napätie	1~ 230 V +/- 10 %, 50/60 Hz

Údaj	Hodnota
Prierezy svoriek, sieťové svorky	min. 1,5 mm ² , max. 2,5 mm ²
Prierez svoriek hlásenia a riadiacej svorky	min. 0,25 mm ² , max. 1,5 mm ²
Prípustná teplota okolia	-20° C až +40° C
Druh ochrany s čerpadlom	IPX4D
Elektromagnetická kompatibilita	Rušivé vyžarovanie podľa: EN 61800-3:2004+A1:2012/ obytné prostredie (C1) Odolnosť proti rušeniu podľa: EN 61800-3:2004+A1:2012/ priemyselné prostredie (C2)

Ďalšie údaje pozri typový štítok a katalóg.

5.3 Rozsah dodávky

- Wilo-Connect modul Yonos MAXO
- 4x kábová priechodka M 16x1,5
- Návod na montáž a obsluhu

6 Popis

6.1 Popis Wilo-Connect modulu Yonos MAXO

Wilo-Connect modul Yonos MAXO rozširuje funkcie čerpadla o:

- Zberné prevádzkové hlásenie SBM ako beznapätový spojovací kontakt
- Zberné poruchové hlásenie SSM ako beznapätový rozpínací kontakt

- Riadiaci vstup „Priorita VYP“ („Ext. Off“) pre beznapätový rozpínací kontakt
- Hlavný režim/záložný režim s prepínaním v závislosti od doby prevádzky pre zdvojené čerpadlo.



OZNÁMENIE

Použitím Wilo-Connect modulu Yonos MAXO nie sú potrebné externé kontakty-ochrany a ďalšie spínacie prístroje.

6.2 Prevádzkové stavy

Signálne diódy a signály	Stav	Význam
Prevádzková signálna dióda (zelená)	vyp.	Bez napätia.
Prevádzková signálna dióda (zelená)	svieti	Napätie existuje.
Prevádzková signálna dióda (zelená)	bliká	Riadiaci vstup „Ext. Off“ otvorený.
Poruchová dióda (červená)	vyp.	Nevyskytuje sa žiadna porucha.
Poruchová dióda (červená)	svieti	Vyskytla sa porucha: Čerpadlo stojí/čerpadlo poškodené.
Poruchová dióda (červená)	bliká	Funkcia zdvojeného čerpadla nie je zaručená/je porušená.

Signálne diódy a signály	Stav	Význam
Kontakt zberného prevádzkového hlásenia	otvorený	<ul style="list-style-type: none"> → Žiadne sieťové napätie. → Riadiaci vstup „Ext. Off“ otvorený. → Vyskytla sa porucha. → Záložné čerpadlo (len v režime zdvojeného čerpadla).
Kontakt zberného prevádzkového hlásenia	spojený	<ul style="list-style-type: none"> → Čerpadlo čerpá, nevyskytuje sa žiadna porucha. → Čerpadlo Master pripravené (pohotovostný režim, len v režime zdvojeného čerpadla).
Kontakt zberného poruchového hlásenia	otvorený	<p>Vyskytla sa porucha: Čerpadlo stojí/čerpadlo poškodené.</p> <p>Len zdvojené čerpadlá: Jeden alebo obaja účastníci zdvojeného čerpadla je/sú poškodený/í.</p>
Kontakt zberného poruchového hlásenia	spojený	Nevyskytuje sa žiadna porucha.

6.3 Prevádzka zdvojeného čerpadla



OZNÁMENIE

Každé z dvoch čerpadiel nainštalujte modul Wilo-Connect.

Integrované riadenie zdvojených čerpadiel s funkciami:

→ Hlavný/záložný režim s prepínaním hlavného a záložného čerpadla závislým od doby prevádzky (24 h).

V čase prepnutia bežia obe čerpadlá súčasne. Tým sa zabráni nedostatočnému zásobovaniu napríklad v chladiacich/klimatických zariadeniach.

→ Prepínanie v závislosti od poruchy na záložné čerpadlo pripravené na prevádzku.

V prípade poruchy bežiacieho čerpadla sa cca po 3 s prepne na záložné čerpadlo.

DIP-spínač 1 určuje, ktoré čerpadlo je Master (MA) → Fig. 8.

„Ext. Off“ záložného čerpadla musí byť spojený (prípadne premostené).



OZNÁMENIE

Externý riadiaci príkaz „Ext. Off“ preruší počítadlo doby prevádzky prepínacej funkcie.

7 Inštalácia a elektrické pripojenie

→ Elektrické práce: Elektrické práce musí vykonávať odborný elektrikár.



NEBEZPEČENSTVO

Riziko smrteľného zranenia!

Pri nesprávnom pripojení hrozí riziko smrteľného zranenia spôsobeného zásahom elektrickým prúdom! Rešpektujte podrobný návod k čerpadlám konštrukčného typu Yonos MAXO (plus), Yonos MAXO-D alebo Yonos MAXO-Z (plus) dostupný na internete: www.wilo.com/yonos-maxo-plus/om
www.wilo.com/yonos-maxo/om



VAROVANIE

Horúci povrch!

Celé čerpadlo sa môže veľmi zahriať. Hrozí nebezpečenstvo popálenia!

→ Pred vykonávaním akýchkoľvek prác nechajte čerpadlo vychladnúť!

7.1 Požiadavky



NEBEZPEČENSTVO

Riziko smrteľného zranenia v dôsledku zásahu elektrickým prúdom!

- Kontakt s časťami vedúcimi elektrické napätie spôsobuje bezprostredné riziko smrteľného zranenia!
- V dôsledku nenamontovaných ochranných zariadení (napr. kryt Wilo-Connect modulu Yonos MAXO) môže zásah elektrickým prúdom spôsobiť vážne zranenie alebo smrť!
- Aj keď vnútri Wilo-Connect modulu Yonos MAXO nesvieti prevádzková signálna dióda, môže byť prítomné napätie!
- Pri nepovolenom odstránení nastavovacích a ovládacích prvkov na Wilo-Connect module Yonos MAXO hrozí nebezpečenstvo úderu elektrickým prúdom pri kontakte s vnútri ležiacimi elektrickými konštrukčnými dielmi!
- Priloženie nesprávneho napätia k rozhraniam vedie k nesprávnemu napätiu vo všetkých čerpadlách a prístrojoch nainštalovaných na mieste inštalácie ako súčasť automatického riadenia budov, ktoré sú pripojené k rozhraniu.

→ Pred akýmikoľvek prácami odpojte napájacie napätie (prípadne aj SSM, SBM a riadenie zdvojených čerpadiel) a zabezpečte ho proti opätovnému zapnutiu!

- Wilo-Connect modul Yonos MAXO nikdy neuvádzajte do prevádzky, ak nie je zatvorený kryt modulu!
- Čerpadlo a Wilo-Connect modul Yonos MAXO prevádzkujte výlučne s neporušenými konštrukčnými dielmi a pripojovacími káblami.



OZNÁMENIE

Musia byť dodržané platné vnútroštátne smernice, normy a predpisy, ako aj predpisy miestnych dodávateľov energií!

Požadované parametre káblov

Svorky sú určené na tuhé a flexibilné elektrické vodiče a bez káblových dutiniek.



NEBEZPEČENSTVO

Zásah elektrickým prúdom!

Pri pripájaní vedení SSM/SBM dbajte na oddelenie vedenia k oblasti rozhrania!



OZNÁMENIE

Káblková priechodka M16x1,5 na Wilo-Connect module Yonos MAXO dotiahnite s krútiacim momentom 2 Nm.

7.2 Možnosti pripojenia

→ Fig. 7

SSM a SBM sa môžu prevádzkovať aj s prípojkami a napätím, ktoré nie sú kompatibilné so systémom SELV (až do 250 V striedavého prúdu), bez toho, aby toto použitie malo negatívny vplyv na zvyšné komunikačné spojenia v priestore svorkovnice. Dbajte na oddelené vedenie káblov v priestore svorkovnice.

7.3 Pripojenie

Rešpektujte všetky výstrahy uvedené v kapitole „Elektrické pripojenie“!

Pred všetkými prácami na module a čerpadle odpojte sieťové napätie!

Wilo-Connect modul Yonos MAXO sa inštaluje na elektronický modul na mieste zástrčky Wilo. → Fig. 2 až Fig. 6

1. Odskrutkujte skrutku v zástrčke Wilo a odoberte ju.
2. Uvoľnite skrutky na kryte modulu Connect.
3. Odstráňte kryt modulu.
4. Pomocou nástroja odskrutkujte potrebný počet uzatváracích skrutiek (M16x1,5).
5. Zaskrutkujte kábllovú priechodku M16x1,5 a utiahnite s krútiacim momentom 2 Nm.
6. Odizolujte komunikačný kábel na požadovanú dĺžku.
7. Maticu kábllovej priechodky preveďte cez kábel a kábel posuňte cez vnútorný tesniaci krúžok kábllovej priechodky.
8. Pružinové svorky otvorte, do svorky zaveďte odizolované konce žíl a zatvorte pružinové svorky.
9. Na zabezpečenie odľahčenia ťahu utiahnite maticu kábllovej priechodky s krútiacim momentom 2 Nm.

10. Wilo-Connect modul Yonos MAXO napojte na regulačný modul čerpadla a pripevnite pomocou skrutky.
11. Kryt modulu najskôr zasuňte polohovacími lištami do drážok, zaklapnite kryt a upevnite ho skrutkami.

Komunikačné rozhrania → Fig. 7

Ext. Off

Pred zasvorkovaním rozhrania Ext. Off odstráňte most.

Vyhotovenie:	Vstup pre beznapätový rozpínací kontakt
Napätie chodu na-prázdno:	max. 12 V
Slučkový prúd:	cca 10 mA



OZNÁMENIE

Funkcia Ext. Off pri prevádzke zdvojeného čerpadla

Funkcia Ext. Off čerpadla Master platí pre celé zdvojené čerpadlo (hlavné a záložné čerpadlo). Rozhranie Ext. Off záložného čerpadla musí byť premostené!



OZNÁMENIE

Pripojovací kábel na Ext. Off má byť < 30 m.

Zberné poruchové hlásenie (SSM)

Kontakt zberného poruchového hlásenia (beznapätový rozpínací kontakt) možno pripojiť na automatické riadenie budov.

Zaťaženie kontaktov:	Minimálne prípustné: 12 V AC / DC, 10 mA Maximálne prípustné: 250 V AC, 3 A, AC1 / 30 V DC, 3 A
----------------------	--

Zberné prevádzkové hlásenie (SBM)

Kontakt zberného prevádzkového hlásenia (beznapätový spojovací kontakt) možno pripojiť k automatickému riadeniu budov.

Zaťaženie kontaktov:	Minimálne prípustné: 12 V AC / DC, 10 mA Maximálne prípustné: 250 V AC, 5 A, AC1 / 30 V DC, 5 A
----------------------	--



NEBEZPEČENSTVO

Zásah elektrickým prúdom!

Hrozí riziko smrteľného zranenia v dôsledku prenosu napätia v prípade, že sa sieťové vedenie a vedenie SSM vedú v spoločnom 5-žilovom kábli.

Riadenie zdvojených čerpadiel

Rozhranie medzi dvomi čerpadlami, ktoré spolupracujú ako zdvojené čerpadlo.

Úloha čerpadla Master sa môže nastaviť cez DIP spínač → Fig. 8. poloha DIP-spínača „ON“ = Master

Rozhranie:	Špecifické pre Wilo, trvale odolné proti skratu
Napätie:	max. 10 Vss

Frekvencia:	2,4 kHz
Dĺžka vedenia:	< 3 m

Pri zdvojenom čerpadle sa montujú dva Wilo-Connect moduly Yonos MAXO.

Pre integrovanú funkciu riadenia zdvojeného čerpadla spojte svorku DP 1 čerpadla Master so svorkou DP 1 záložného čerpadla → Fig. 8.



OZNÁMENIE

Spojovací kábel (2 x 0,5 mm² až 2 x 1,5 mm²) má byť k dispozícii na mieste inštalácie.

Dodržite pólovanie a-a, b-b.

8 Uvedenie do prevádzky

UPOZORNENIE

Nebezpečenstvo poškodenia pre Wilo-Connect modul Yonos MAXO

Neodborná inštalácia a elektrické pripojenie môžu spôsobiť poškodenie modulu.

Pri uvedení do prevádzky rešpektujte návod na montáž a obsluhu konštrukčného radu Yonos MAXO (plus), Yonos MAXO-D alebo Yonos MAXO-Z (plus)!

Po dokončení inštalácie modulu Connect Yonos MAXO pripojte napätie.

9 Údržba

Moduly popísané v tomto návode sú v zásade bezúdržbové.

10 Poruchy, príčiny, odstránenie

opravy smie vykonávať len odborný personál!



NEBEZPEČENSTVO

Ohrozenie života v dôsledku zásahu elektrickým prúdom!

Vylúčte ohrozenia vplyvom elektrickej energie!

- Pri všetkých údržbových a opravárenských prácach odpojte čerpadlo od sieťového napätia a zaistite ho proti nepovolanému opätovnému zapnutiu.
- Poškodenia pripájacieho vedenia siete smie odstraňovať zásadne iba kvalifikovaný elektroinštalatér.

Poruchy	Príčina	Odstránenie
Prevádzková signálna dióda (zelená) nesvieti	Bez napätia.	Skontrolujte sieťové napätie.
Poruchová dióda (červená) nesvieti	Vyskytla sa porucha: Čerpadlo stojí/čerpadlo poškodené.	Obráťte sa na servisnú službu.

Poruchy	Príčina	Odstránenie
Poruchová dióda (červená) bliká	<ul style="list-style-type: none"> → Funkcia zdvojeného čerpadla nie je zaručená/je poškodená. → Vyskytla sa porucha: Záložné čerpadlo stojí/je poškodené. 	<ul style="list-style-type: none"> → Skontrolujte spojovací kábel riadenia zdvojených čerpadiel. → Skontrolujte sieťové napätie záložného čerpadla.
Kontakt zberného prevádzkového hlásenia rozpojený	<ul style="list-style-type: none"> → Žiadne sieťové napätie. → Riadiaci vstup „Ext. Off“ otvorený. → Vyskytla sa porucha. → Záložné čerpadlo (len v režime zdvojeného čerpadla). 	<ul style="list-style-type: none"> → Skontrolujte sieťové napätie. → Skontrolujte stav „Ext. Off“.
Kontakt zberného poruchového hlásenia rozpojený	Vyskytla sa porucha: Čerpadlo stojí/čerpadlo poškodené. Len zdvojené čerpadlá: Jeden alebo obaja účastníci zdvojeného čerpadla je/sú poškodený/í.	<ul style="list-style-type: none"> → Dbajte na kód poruchy na čerpadle. → Prečítajte si návod na montáž a obsluhu čerpadla.

Poruchy	Príčina	Odstránenie
Funkcia zdvojeného čerpadla poškodená	<ul style="list-style-type: none"> → DIP-spínač v čerpadle Master alebo v záložnom čerpadle je v nesprávnej polohe. → Spojovací kábel riadenia zdvojených čerpadiel je odpojený. → Spojovací kábel je pripojený na nesprávny pól. 	<ul style="list-style-type: none"> → DIP-spínač prepnite do inej polohy. → Skontrolujte spojovací kábel riadenia zdvojených čerpadiel.

Ak sa prevádzková porucha nedá odstrániť, obráťte sa na odborný servis alebo na najbližšiu servisnú službu Wilo, resp. jej zastúpenie.

11 Náhradné diely

Originálne náhradné diely odoberajte výlučne prostredníctvom špecializovaného predajcu alebo servisnej služby. Aby sa predišlo dodatočným otázkam a nesprávnym objednávkam, pri každej objednávke uvádzajte všetky údaje z typového štítka.

12 Odstránenie

12.1 Informácia o zbere použitých elektrických a elektronických výrobkov

Likvidácia v súlade s predpismi a správna recyklácia tohto výrobku zabráni škodám na životnom prostredí a ohrozeniu zdravia osôb.



OZNÁMENIE

Likvidácia s domovým odpadom je zakázaná!

V Európskej únii sa tento symbol môže objaviť na výrobku, obale alebo v sprievodnej dokumentácii. To znamená, že príslušné elektrické a elektronické výrobky sa nesmú likvidovať s domovým odpadom.

Pre správnu manipuláciu, recykláciu a likvidáciu príslušných použitých výrobkov dodržte nasledujúce body:

- Tieto výrobky odovzdajte len do certifikovaných zberní, ktoré sú na to určené.
- Dodržte miestne platné predpisy!

Informácie o likvidácii v súlade s predpismi si vyžiadajte na príslušnom mestskom úrade, najbližšom stredisku na likvidáciu odpadu alebo u predajcu, u ktorého ste si výrobok kúpili. Ďalšie informácie týkajúce sa recyklácie nájdete na www.wilo-recycling.com.

Technické zmeny vyhradené!

Kazalo vsebine

1 Splošno.....	102	7 Vgradnja in električni priklop	106
1.1 O teh navodilih	102	7.1 Zahteve	107
2 Varnost.....	102	7.2 Možnosti priključitve.....	108
2.1 Informacije, ki so pomembne za varnost.....	102	7.3 Priključitev	108
2.2 Oznaka varnostnih navodil	102	8 Zagon	110
2.3 Strokovnost osebja	103	9 Vzdrževanje	110
2.4 Obveznosti upravitelja	103	10 Motnje, vzroki, odpravljanje	110
2.5 Varnostna navodila za montažo in nadzor	103	11 Nadomestni deli	111
2.6 Samovoljne spremembe in proizvodnja nadomestnih delov	103	12 Odstranjevanje	111
2.7 Nedovoljeni načini uporabe.....	103	12.1 Podatki o zbiranju rabljenih električnih in elektronskih izdelkov	111
3 Transport in skladiščenje	104		
3.1 Pregled po transportu.....	104		
3.2 Pogoji za transport in skladiščenje	104		
4 Uporaba v skladu z določili	104		
5 Podatki o izdelku	104		
5.1 Način označevanja	104		
5.2 Tehnični podatki	104		
5.3 Obseg dobave.....	105		
6 Opis	105		
6.1 Opis Wilo-Connect modula Yonos MAXO	105		
6.2 Obratovalna stanja.....	105		
6.3 Delovanje z dvojno črpalko.....	106		

1 Splošno

1.1 O teh navodilih

Navodila za vgradnjo in obratovanje so stalni sestavni del proizvoda. Pred vsakršno dejavnostjo preberite ta navodila in jih shranite tako, da bodo vedno pri roki. Natančno upoštevanje teh navodil je temeljni pogoj za namensko uporabo in pravilno uporabo proizvoda. Upoštevajte podatke in oznake na proizvodu. Navodila za vgradnjo in obratovanje ustrezajo izvedbi naprave in temeljnim varnostno-tehničnim predpisom in standardom ob tisku.

Jezik v izvornih navodilih za obratovanje je nemščina. Navodila v drugih jezikih so prevod izvornih navodil za obratovanje.

2 Varnost

2.1 Informacije, ki so pomembne za varnost

To poglavje vsebuje temeljne napotke, ki jih je treba upoštevati pri vgradnji, obratovanju in vzdrževanju. Neupoštevanje teh navodil za obratovanje lahko povzroči nevarnost za ljudi, okolje in proizvod ter povzroči izgubo vseh pravic do nadomestila škode. Neupoštevanje lahko povzroči naslednje nevarnosti:

- ogrožanje oseb zaradi električnih, mehanskih in bakterioloških vplivov ter elektromagnetnih polj
- ogrožanje okolja zaradi puščanja nevarnih snovi
- materialne škode
- odpoved pomembnih funkcij proizvoda
- odpoved predpisanih vzdrževalnih in servisnih postopkov

Poleg tega upoštevajte tudi navodila in varnostna navodila v drugih poglavjih!

2.2 Oznaka varnostnih navodil

V tem navodilu za vgradnjo in obratovanje so navedeni varnostni napotki za preprečevanje materialne škode in poškodb ljudi in predstavljeni na različne načine:

- Varnostni napotki za preprečevanje poškodb ljudi se začnejo s signalno besedo in imajo prednastavljen ustrezen **simbol**.
- Varnostni napotki za preprečevanje materialne škode se začnejo s signalno besedo in se prikažejo **brez** simbola.

Opozorilne besede

- **Nevarnost!**
Neupoštevanje lahko povzroči smrt ali najhujše poškodbe!
- **Opozorilo!**
Neupoštevanje lahko privede do (najhujših) poškodb!
- **Pozor!**
Neupoštevanje lahko privede do materialne škode, možna je totalna škoda.
- **Obvestilo!**
Koristen napotek za ravnanje s proizvodom

Znaki

V tem navodilu se uporabljajo naslednji znaki:



Znak za splošno nevarnost



Nevarnost zaradi električne napetosti



Opozorilo pred vročimi površinami



Obvestila

2.3 Strokovnost osebja

Osebe mora:

- Biti poučeno glede lokalno veljavnih predpisov za preprečevanje nesreč.
- Prebrati in razumeti navodilo za vgradnjo in obratovanje.

Osebe mora imeti naslednje kvalifikacije:

- Električna dela: Električna dela mora izvesti električar.
- Vgradnja/demontaža: Strokovnjak mora biti seznanjen s potrebnimi orodji in zahtevanimi pritrditvenimi materiali.
- Upravljanje lahko izvede osebe, ki je seznanjeno z načinom delovanja celotne naprave.

Definicija »električarja«

Električar je oseba s primerno strokovno izobrazbo, znanji in izkušnjami, s katerimi lahko prepozna in prepreči nevarnosti elektrike.

2.4 Obveznosti upravitelja

- Dela na črpalki naj izvaja le kvalificirano strokovno osebo.
 - Zagotovite zaščito pred dotikom vročih sestavnih delov in nevarnih električnih delov na mestu vgradnje.
 - Poskrbite za zamenjavo okvarjenih tesnil in priključnih vodov.
- Napravo lahko uporabljajo otroci od 8. leta starosti naprej in osebe z zmanjšanimi fizičnimi, senzoričnimi ali mentalnimi sposobnostmi oz. pomanjkljivimi izkušnjami in znanjem, če so pod nadzorom oz. so bili poučeni glede varne uporabe naprave in razumejo njene

nevarnosti. Otroci se ne smejo igrati z napravo. Čiščenje in vzdrževanje ne smejo izvajati otroci brez nadzora.

2.5 Varnostna navodila za montažo in nadzor

Upravitelj mora poskrbeti, da vsa nadzorna in montažna dela izvaja pooblaščen in usposobljen strokovno osebo, ki je temeljito preučilo navodila za obratovanje. Dela na proizvodu/napravi se smejo izvajati samo, ko ta miruje. Obvezno se je treba držati postopka zaustavitve proizvoda/naprave, opisanega v navodilih za vgradnjo in obratovanje. Neposredno po zaključku del je treba vse varnostne in zaščitne priprave ponovno namestiti oz. aktivirati.

2.6 Samovoljne spremembe in proizvodnja nadomestnih delov

Samovoljne spremembe in proizvodnja nadomestnih delov ogrožajo varnost proizvoda/osebja in razveljavijo izjave proizvajalca glede varnosti.

- Spremembe na proizvodu se lahko izvede samo po dogovoru s proizvajalcem.
- Uporabljajte samo originalne nadomestne dele in dodatno opremo, ki jo potrdi proizvajalec. Uporaba drugih delov izniči jamstvo za posledice, ki izvirajo iz nje.

2.7 Nedovoljeni načini uporabe

Varno delovanje dobavljenega proizvoda je zagotovljeno le pri namenski uporabi v skladu s četrtnim poglavjem navodil za obratovanje. Mejnih vrednosti, navedenih v katalogu/podatkovnem listu, nikakor ne smete prekoračiti.

3 Transport in skladiščenje

3.1 Pregled po transportu

Pri dobavi takoj opravite pregled glede poškodb in celovitosti. Po potrebi takoj oddajte reklamacijo.

POZOR

Možne so poškodbe zaradi nestrokovnega ravnanja pri transportu in skladiščenju!

Pripravo je treba pri transportu in skladiščenju zaščititi pred vlago, zmrzaljo in mehanskimi poškodbami.

3.2 Pogoji za transport in skladiščenje

- Skladiščite v originalni embalaži.
- Varujte pred vlago in mehanskimi obremenitvami.
- Dovoljeno temperaturno območje: -20 °C do +70 °C
- Relativna zračna vlažnost: največ 95 %

4 Uporaba v skladu z določili

- Wilo-Connect modul Yonos MAXO je primeren za eksterno krmiljenje in sporočanje obratovalnih stanj črpalk Wilo serij:
 - Wilo-Yonos MAXO (plus)
 - Wilo-Yonos MAXO-D
 - Wilo-Yonos MAXO-Z (plus)



NEVARNOST

Smrtna nevarnost zaradi električnega udara!

Zaradi nevarnosti udara toka pri nestrokovnem ravnanju preti smrtna nevarnost!

- Nikoli ne uporabljajte krmilnih vhodov za varnostne funkcije.

5 Podatki o izdelku

5.1 Način označevanja

Primer: Wilo-Connect modul Yonos MAXO

Modul Connect	Funkcijski vmesnik
Yonos MAXO	= primerno za to serijo

5.2 Tehnični podatki

Navedba	Vrednost
Omrežna napetost	1~ 230 V +/-10 %, 50/60 Hz
Prečni prerez omrežnih sponk	min. 1,5 mm ² , maks. 2,5 mm ²
Prečni prerez sponk za motnje in krmilnih sponk	min. 0,25 mm ² , maks. 1,5 mm ²
Dovoljena temperatura okolice	-20° C do +40° C
Vrsta zaščite s črpalko	IPX4D

Navedba	Vrednost
Elektromagnetna združljivost	<p>Oddajanje interferenčnih motenj po:</p> <p>EN 61800-3:2004+A1:2012 / stanovanjsko okolje (C1)</p> <p>Odpornost na motnje po:</p> <p>EN 61800-3:2004+A1:2012 / industrijsko okolje (C2)</p>

Za dodatne podatke glejte napisno ploščico in katalog.

5.3 Obseg dobave

- Wilo-Connect modul Yonos MAXO
- 4 x kablenska uvodnica M 16x1,5
- Navodila za vgradnjo in obratovanje

6 Opis

6.1 Opis Wilo-Connect modula Yonos MAXO

Wilo-Connect modul Yonos MAXO razširja funkcije črpalke za:

- Skupno sporočilo delovanja SBM kot brezpotencialnega vklopnega kontakta
- Skupno sporočilo o motnji SSM kot brezpotencialnega izklopnega kontakta
- Krmilni vhod »Prekrmiljenje izklop« (»Ext. Off«) za brezpotencialni izklopni kontakt
- glavno/pomožno obratovanje s preklopom, odvisnim od trajanja delovanja, za delovanje z dvojno črpalko.



OBVESTILO

Pri uporabi Wilo-Connect modula Yonos MAXO niso potrebni zunanji kontaktorji in druge stikalne naprave.

6.2 Obratovalna stanja

Signalne lučke in signali	Stanje	Pomen
Signalna lučka delovanja (zelena)	izklop	Ni napetosti.
Signalna lučka delovanja (zelena)	sveti	Napetost obstaja.
Signalna lučka delovanja (zelena)	utripa	Krmilni vhod »Ext. Off« je odprt.
Lučka za javljanje napak (rdeča)	izklop	Ni napake.
Lučka za javljanje napak (rdeča)	sveti	Prišlo je do napake: črpalka miruje/črpalka je okvarjena.
Lučka za javljanje napak (rdeča)	utripa	Delovanje z dvojno črpalko ni zagotovljeno/je moteno.

Signalne lučke in signali	Stanje	Pomen
Kontakt skupnega sporočila delovanja	odprt	<ul style="list-style-type: none"> → Ni omrežne napetosti. → Krmilni vhod »Ext. Off« je odprt. → Prišlo je do napake. → Rezervna črpalka (samo pri delovanju z dvojno črpalko).
Kontakt skupnega sporočila delovanja	zaprt	<ul style="list-style-type: none"> → Črpalka črpa, ni napake. → Glavna črpalka je v stanju pripravljenosti (Standby; samo pri delovanju z dvojno črpalko).
Kontakt skupnega sporočanja napake	odprt	Prišlo je do napake: Črpalka miruje/črpalka je okvarjena. Samo dvojne črpalke: En ali oba udeleženca dvojne črpalke je okvarjen/sta okvarjena.
Kontakt skupnega sporočanja napake	zaprt	Ni napake.

6.3 Delovanje z dvojno črpalko



OBVESTILO

Za vsako od obeh črpalk namestite modul Wilo-Connect.

Integriran sistem vodenja dveh črpalk s funkcijami:

- glavno/pomožno delovanje s preklpom med glavno in rezervno črpalko v odvisnosti od časa delovanja (24 ur).
V času preklopa delujeta obe črpalke istočasno. S tem se prepreči nezadostna oskrba, na primer v hladilnih/klimatskih napravah.
- Preklop na rezervno črpalko, pripravljen za obratovanje, v odvisnosti od motenj.
V primeru napake delujoče črpalke sledi po pribl. 3 sekundah preklop na rezervno črpalko.

DIP stikalo 1 določa, katera črpalka je glavna (Master) → Fig. 8. »Ext. Off« rezervne črpalke mora biti zaprt (po potrebi ga je treba prenesti).



OBVESTILO

Zunanji krmilni ukaz »Ext. Off« prekine števec časa delovanja preklpne funkcije.

7 Vgradnja in električni priklop

- Električna dela: Električna dela mora izvesti električar.



NEVARNOST

Smrtna nevarnost!

Zaradi napačnega priklopa obstaja smrtna nevarnost zaradi električnega udara!

Upoštevajte izčrpana navodila za serije črpalk Yonos MAXO (plus), Yonos MAXO-D ali Yonos MAXO-Z (plus) na spletu:

www.wilo.com/yonos-maxo-plus/om
www.wilo.com/yonos-maxo/om



OPOZORILO

Vroča površina!

Celotna črpalka se lahko zelo segreje. Obstaja nevarnost opeklin!

→ Pred vsemi deli počakajte, da se črpalka ohladi!

7.1 Zahteve



NEVARNOST

Smrtna nevarnost zaradi električnega udara!

- Pri dotikanju delov pod napetostjo preti neposredna smrtna nevarnost!
- Zaradi varnostnih naprav, ki niso nameščene (npr. pokrov Wilo-Connect modula Yonos MAXO), lahko električni udar povzroči smrtno nevarne poškodbe!
- Napetost lahko obstaja tudi, če signalna lučka delovanja Wilo-Connect modula Yonos MAXO ne sveti!
- V primeru nedovoljene odstranitve nastavitvenih in upravljalnih elementov na Wilo-Connect modulu Yonos MAXO obstaja nevarnost električnega udara ob dotiku v notranjosti ležečih električnih sestavnih delov!
- Dovod napačne napetosti na vmesnikih privede do napačne napetosti na vseh črpalkah in napravah avtomatike zgradbe na mestu vgradnje, ki so priključene na vmesnik.

- Pred vsemi deli prekinite dovod napetosti (po potrebi tudi za SSM, SBM in upravljanje dvojne črpalke) in ga zavarujte pred ponovnim vklopom!
- Wilo-Connect modul Yonos MAXO ne sme nikoli delovati brez zaprtega pokrova modula!
- Črpalko in Wilo-Connect modul Yonos MAXO uporabljajte izključno z nepoškodovanimi sestavnimi deli in priključnimi vodi.

**OBVESTILO**

Držati se je treba nacionalno veljavnih smernic, standardov in predpisov ter določil lokalnega podjetja za distribucijo električne energije!

Zahteve za kabel

Sponke so predvidene za toge in fleksibilne vodnike z zaključnimi tulci žil ali brez njih.

**NEVARNOST****Električni udar!**

Pri priključitvi napeljav SSM/SBM bodite pozorni na ločeno položitev napeljave do območja vmesnika!

**OBVESTILO**

Kabelsko uvodnico M16x1,5 na Wilo-Connect modulu Yonos MAXO privijte z navorom 2 Nm.

7.2 Možnosti priključitve

→ Fig. 7

SSM in SBM je dovoljeno uporabljati tudi s priključki in napetostmi, ki se ne skladajo s SELV (do 250 V AC), ne da bi imela takšna uporaba negativen vpliv na preostale komunikacijske priključke v prostoru za sponke.

Pazite na ločena vodila kablov v prostoru za sponke.

7.3 Priključitev**Upoštevajte vsa opozorila v poglavju »Električni priklop«!
Pred vsemi deli na modulu in črpalki ločite omrežno napetost!**

Wilo-Connect modul Yonos MAXO se namesti na elektronski modul na mestu vtikača Wilo. → Fig. 2 do Fig. 6

1. Odvijte vijak v vtikaču Wilo in odstranite vtikač.
2. Odvijte vijake pokrova modula Connect.
3. Snemite pokrov modula.
4. Z orodjem odvijte potrebno število zapornih vijakov (M16x1,5).
5. Privijte kabelske uvodnice M16x1,5 in jih zategnite z navorom 2 Nm.
6. Odstranite potrebno dolžino izolacije na komunikacijskem kablu.
7. Matico kabelske uvodnice potisnite prek kabla in kabel potisnite skozi notranji tesnilni obroč kabelske uvodnice.
8. Odprite vzmetne sponke, vstavite konce žil brez izolacije v sponko in zaprite vzmetno sponko.
9. Za zagotovitev razbremenitve vleka privijte matico kabelske uvodnice z navorom 2 Nm.
10. Natakните Wilo-Connect modul Yonos MAXO na regulacijski modul črpalke in ga pritrdite z vijakom.
11. Pokrov modula namestite na utore z namestitvenimi mostiči naprej, zaprite pokrov in privijte vijake.

Komunikacijski vmesniki → Fig. 7

Ext. Off

Pred priključitvijo vmesnika za Ext. Off odstranite mostiček.

Izvedba:	Vhod za brezpotencialni izklopni kontakt
Napetost v prostem teku:	maks. 12 V
Tok zanke:	pribl. 10 mA



OBVESTILO

Funkcije Ext. Off pri obratovanju dvojne črpalke

Funkcija Ext. Off glavne črpalke velja za celotno dvojno črpalko (glavna in rezervna črpalka). Vmesnik Ext. Off rezervne črpalke mora biti premošččen!



OBVESTILO

Priključni kabel do Ext. Off mora biti < 30 m.

Skupno sporočilo o motnji (SSM)

Kontakt skupnega sporočila o motnji (brezpotencialni izklopni kontakt) se lahko priključi na avtomatiko zgradbe.

Obremenitev kontaktov:	Minimalno dopustno: 12 V AC/DC, 10 mA Maksimalno dopustno: 250 V AC, 3 A, AC1 / 30 V DC, 3 A
------------------------	---

Skupno sporočilo delovanja (SBM)

Kontakt skupnega sporočila delovanja (brezpotencialni vklopni kontakt) se lahko priključi na avtomatiko zgradbe.

Obremenitev kontaktov:

Minimalno dopustno: 12 V AC/DC, 10 mA
Maksimalno dopustno: 250 V AC, 5 A, AC1 / 30 V DC, 5 A



NEVARNOST

Električni udar!

Življenjska nevarnost zaradi prenosa napetosti, če se omrežni vodnik in SSM-vodnik speljeta skupaj v 5-žilnem kablu.

Sistem vodenja dvojne črpalke

Vmesnik med dvema črpalkama, ki skupaj delujeta kot dvojna črpalka.

Vloga glavne črpalke je nastavljena z DIP stikalom → Fig. 8. Položaj DIP stikala »ON« = Master

Vmesnik:	Značilen za Wilo, trajno odporen proti kratkemu stiku
Napetost:	maks. 10 Vss
Frekvenca:	2,4 kHz
Dolžina voda:	< 3 m

Pri dvojni črpalci sta nameščena dva Wilo-Connect modula Yonos MAXO.

Za vgrajeno funkcijo vodenja dvojne črpalke priključite sponko DP 1 glavne črpalke s sponko DP 1 rezervne črpalke → Fig. 8.



OBVESTILO

Povezovalni kabel (2 x 0,5 mm² do 2 x 1,5 mm²) mora biti zagotovljen na mestu vgradnje.

Upoštevajte polarnost a-a in b-b.

8 Zagon

POZOR

Nevarnost poškodbe Wilo-Connect modula Yonos MAXO

Nestrokovna vgradnja in električni priklop lahko poškodujeta modul.

Pri zagonu upoštevajte navodila za vgradnjo in obratovanje serije Yonos MAXO (plus), Yonos MAXO-D ali Yonos MAXO-Z (plus)!

Po zaključeni vgradnji modula Connect Yonos MAXO vklopite omrežno napetost.

9 Vzdrževanje

Module, opisane v tem navodilu, ni treba vzdrževati.

10 Motnje, vzroki, odpravljanje

Popravlila sme izvajati le usposobljeno strokovno osebje!



NEVARNOST

Smrtna nevarnost zaradi udara toka!

Odpravite nevarnosti v zvezi z električno energijo!

- Pred popravili je treba črpalko odklopiti od napajanja in jo zavarovati pred ponovnim vklopom.
- Poškodbe omrežnega priključnega kabla sme odpraviti le usposobljen elektroinštalater.

Motnje	Vzrok	Odpravljanje
Izklopljena signalna lučka delovanja (zelena)	Ni napetosti.	Preverite omrežno napetost.
Lučka za javljanje napak (rdeča) sveti	Prišlo je do napake: črpalka miruje/črpalka je okvarjena.	Obrnite se na servisno službo.
Lučka za javljanje napak (rdeča) utripa	<ul style="list-style-type: none"> → Delovanje z dvojno črpalko ni zagotovljeno/je okvarjeno. → Prišlo je do napake: rezervna črpalka miruje/je okvarjena. 	<ul style="list-style-type: none"> → Preverite povezovalni kabel sistema vodenja dvojne črpalke. → Preverite omrežno napetost rezervne črpalke.

Motnje	Vzrok	Odpravljanje
Kontakt skupnega sporočila delovanja je odprt	<ul style="list-style-type: none"> → Ni omrežne napetosti. → Krmilni vhod »Ext. Off« je odprt. → Prišlo je do napake. → Rezervna črpalka (samo pri delovanju z dvojno črpalko). 	<ul style="list-style-type: none"> → Preverite omrežno napetost. → Preverite stanje »Ext. Off«.
Kontakt skupnega sporočanja napake je odprt	Prišlo je do napake: Črpalka miruje/črpalka je okvarjena. Samo dvojne črpalke: En ali oba udeleženca dvojne črpalke je okvarjen/sta okvarjena.	<ul style="list-style-type: none"> → Upoštevajte kodo napake na črpalki. → Preberite navodila za vgradnjo in obratovanje črpalk.
Delovanje dvojne črpalke je moteno	<ul style="list-style-type: none"> → DIP stikalo v glavni ali rezervni črpalki je v napačnem položaju. → Povezovalni kabel sistema vodenja dvojne črpalke ni priključen. → Povezovalni kabel je priključen z napačno polarnostjo. 	<ul style="list-style-type: none"> → Preklopite DIP stikalo na drug položaj. → Preverite povezovalni kabel sistema vodenja dvojne črpalke.

Če obratovne motnje ne morete odpraviti, stopite v stik z najbližjo servisno službo Wilo ali zastopstvom.

11 Nadomestni deli

Originalne nadomestne dele pridobivajte izključno prek strokovnega podjetja ali servisne službe. Da ne pride do napake pri naročanju, pri vsakem naročilu navedite vse podatke z napisne ploščice.

12 Odstranjevanje

12.1 Podatki o zbiranju rabljenih električnih in elektronskih izdelkov

Pravilno odstranjevanje in primerno recikliranje tega proizvoda preprečuje okoljsko škodo in nevarnosti za zdravje ljudi.



OBVESTILO

Odstranjevanje skupaj z gospodinjskimi odpadki ni dovoljeno!

V Evropski uniji se lahko ta simbol pojavi na proizvodu, embalaži ali na priloženih dokumentih. To pomeni, da zadevne električne in elektronske proizvode ni dovoljeno odlagati skupaj z gospodinjskimi odpadki.

Za pravilno obdelavo, recikliranje in odstranjevanje zadevnih izrabljenih proizvodov upoštevajte naslednja priporočila:

- Izdelke odlagajte le v za to predvidene in pooblašene zbirne centre.
- Upoštevajte lokalno veljavne predpise!

Podatke o pravilnem odstranjevanju lahko dobite v lokalni skupnosti, na najbližjem odlagališču odpadkov ali pri trgovcu, pri

katerem je bil proizvod kupljen. Dodatne informacije o recikliranju najdete na strani www.wilo-recycling.com.

Pridržujemo si pravico do tehničnih sprememb!

Sadržaj

1	Općenito	114	7	Instalacija i električni priključak	118
1.1	O ovim Uputama	114	7.1	Zahtjevi	119
2	Sigurnost.....	114	7.2	Mogućnosti priključivanja	120
2.1	Informacije o sigurnosti	114	7.3	Priključivanje	120
2.2	Oznaka sigurnosnih napomena.....	114	8	Puštanje u pogon	122
2.3	Kvalifikacija osoblja	115	9	Održavanje.....	122
2.4	Korisnikove obveze.....	115	10	Smetnje, uzroci, uklanjanje.....	122
2.5	Sigurnosne napomene za radove inspekcije i montažu	115	11	Rezervni dijelovi	123
2.6	Svojevoljno preuređenje i proizvodnja rezervnih dijelova	115	12	Zbrinjavanje.....	123
2.7	Nenamjenska uporaba.....	115	12.1	Informacije o sakupljanju rabljenih električnih i elektroničkih proizvoda	123
3	Transport i međuskладиštenje	116			
3.1	Inspekcija nakon transporta	116			
3.2	Uvjeti tijekom transporta i skladištenja	116			
4	Namjenska uporaba	116			
5	Podatci o proizvodu.....	116			
5.1	Ključ tipa.....	116			
5.2	Tehnički podatci.....	116			
5.3	Opseg isporuke.....	117			
6	Opis	117			
6.1	Opis Wilo-Connect modula Yonos MAXO	117			
6.2	Pogonsko stanje.....	117			
6.3	Pogon dvostruke pumpe.....	118			

1 Općenito

1.1 O ovim Uputama

Upute za ugradnju i uporabu sastavni su dio proizvoda. Prije svih radova pročitajte ove upute i čuvajte ih tako da uvijek budu dostupne. Točno pridržavanje ovih uputa preduvjet je za namjensku uporabu i ispravno rukovanje proizvodom. Pridržavajte se svih podataka i oznaka na proizvodu. Upute za ugradnju i uporabu odgovaraju izvedbi uređaja i aktualnom stanju relevantnih sigurnosno-tehničkih propisa i normi u trenutku tiska.

Originalne upute za uporabu napisane su na njemačkom jeziku. Inačice ovih uputa na ostalim jezicima prijevod su originalnih uputa za uporabu.

2 Sigurnost

2.1 Informacije o sigurnosti

Ovo poglavlje sadrži osnovne napomene kojih se treba pridržavati prilikom montaže, pogona i održavanja. Nepridržavanje ovih uputa za ugradnju i uporabu predstavlja opasnost za osobe, okoliš i proizvode, a rezultira gubitkom svakog prava na zahtjev za naknadu štete. Nepridržavanje može, primjerice, izazvati sljedeće opasnosti:

- Opasnost za osobe zbog električnih, mehaničkih ili bakterioloških djelovanja i elektromagnetskih polja
- Ugrožavanje okoliša uslijed propuštanja opasnih tvari
- Materijalne štete
- Zakazivanje važnih funkcija proizvoda
- Zakazivanje propisanih postupaka održavanja i popravaka

Osim toga treba se pridržavati i uputa i sigurnosnih napomena u daljnjim poglavljima!

2.2 Oznaka sigurnosnih napomena

U ovim uputama za ugradnju i uporabu upotrebljavaju se i različito prikazuju sigurnosne napomene za materijalne štete i ozljede osoba:

- Sigurnosne napomene za ozljede osoba počinju signalnom riječi s odgovarajućim **simbolom ispred njih**.
- Sigurnosne napomene za materijalne štete počinju signalnom riječi i prikazuju se **bez** simbola.

Signalne riječi

- **Opasnost!**
Nepoštivanje uzrokuje smrt ili najteže ozljede!
- **Upozorenje!**
Nepoštivanje može uzrokovati (najteže) ozljede!
- **Oprez!**
Nepoštivanje može izazvati materijalne štete, moguća je totalna šteta.
- **Uputa!**
Korisna napomena za rukovanje proizvodom

Simboli

U ovim uputama upotrebljavaju se sljedeći simboli:



Opći simbol opasnosti



Opasnost od električnog napona



Upozorenje na vruće površine



Upute

2.3 Kvalifikacija osoblja

Osoblje mora:

- biti podučeno o lokalnim valjanim propisima o zaštiti od nezgoda.
 - s razumijevanjem pročitati upute za ugradnju i uporabu.
- Osoblje mora imati sljedeće kvalifikacije:
- Električni radovi: Električne radove mora obavljati električar.
 - Radovi montaže/demontaže: Stručna osoba mora biti obučena za rukovanje nužnim alatima i potrebnim pričvrstnim materijalima.
 - Posluživanje uređaja mora provoditi osoblje koje je prošlo obuku o načinu funkcioniranja cijelog postrojenja.

Definicija „stručnih električara”

Stručni je električar osoba odgovarajuće stručne izobrazbe, znanja i iskustva koja može prepoznati i opasnosti električne energije.

2.4 Korisnikove obveze

- Sve radove smije provoditi samo kvalificirano stručno osoblje.
- Treba osigurati lokalnu zaštitu od doticanja vrućih dijelova i električnih opasnosti.
- Neispravne brtve i priključne vodove treba zamijeniti.

Ovaj uređaj mogu upotrebljavati djeca u dobi od 8 godina i iznad te osobe sa smanjenim fizičkim, osjetilnim ili mentalnim sposobnostima ili s nedostatkom iskustva i znanja ako su pod nadzorom ili upućeni u sigurnu uporabu uređaja te ako razumiju opasnosti koje proizlaze iz toga. Djeca se ne smiju igrati uređajem. Djeca ne smiju čistiti i održavati uređaj bez nadzora.

2.5 Sigurnosne napomene za radove inspekcije i montažu

Korisnik mora osigurati da sve inspekcijske i montažne radove obavlja isključivo ovlašteno i kvalificirano osoblje koje se prethodno također detaljno upoznao s uputama za ugradnju i uporabu. Radovi na proizvodu/postrojenju smiju se vršiti samo tijekom njegovog mirovanja. Obvezno se valja pridržavati postupka za obustavu rada proizvoda/postrojenja opisanog u uputama za ugradnju i uporabu. Neposredno po završetku radova sve sigurnosne i zaštitne uređaje treba ponovno postaviti odnosno staviti u funkciju.

2.6 Svojevoljno preuređenje i proizvodnja rezervnih dijelova

Svojevoljno preuređenje i proizvodnja rezervnih dijelova ugrožavaju sigurnost proizvoda/osoblja i stavljaju izvan snage izjave o sigurnosti koje je naveo proizvođač.

- Promjene na proizvodu izvodite samo nakon dogovora s proizvođačem.
- Upotrebljavajte samo originalne rezervne dijelove i dodatnu opremu koju je odobrio proizvođač. Uporaba drugih dijelova ukida jamstvo za posljedice izazvane tom uporabom.

2.7 Nenamjenska uporaba

Sigurnost rada isporučenog proizvoda zajamčena je samo u slučaju namjenske uporabe u skladu s poglavljem 4 uputa za ugradnju i uporabu. Granične vrijednosti navedene u katalogu/listu s tehničkim podacima ne smiju se ni u kom slučaju prekoračiti niti se smije ići ispod njih.

3 Transport i međuskладиštenje

3.1 Inspekcija nakon transporta

Bez odlaganja provjerite postoje li oštećenja na isporuci i njezinu cjelovitost. Po potrebi odmah izvršite reklamaciju.

OPREZ

Oštećenje uslijed nestručnog rukovanja pri transportu i skladištenju!

Tijekom transporta i međuskладиštenja zaštitite uređaj od vlage, mraza i mehaničkih oštećenja.

3.2 Uvjeti tijekom transporta i skladištenja

- Skladištiti u originalnoj ambalaži.
- Zaštitite proizvod od vlage i mehaničkih opterećenja.
- Dopusšteno temperaturno područje: od -20°C do $+70^{\circ}\text{C}$
- Relativna vlažnost zraka: maksimalno 95 %

4 Namjenska uporaba

- Wilo-Connect modul Yonos MAXO prikladan je za vanjsko upravljanje i dojavu pogonskih stanja Wilo pumpi sljedećih serija:
 - Wilo-Yonos MAXO (plus)
 - Wilo-Yonos MAXO-D
 - Wilo-Yonos MAXO-Z (plus)



OPASNOST

Opasnost po život uslijed strujnog udara!

Pri nestručnoj upotrebi postoji opasnost od smrtnih ozljeda uslijed električnog udara!

- Ne upotrebljavajte upravljačke ulaze za sigurnosne funkcije.

5 Podatci o proizvodu

5.1 Ključ tipa

Primjer: Wilo-Connect modul Yonos MAXO

Modul Connect	Funkcijsko sučelje
Yonos MAXO	= prikladno za ovu seriju

5.2 Tehnički podatci

Podatak	Vrijednost
Mrežni napon	1~ 230 V +/- 10 % 50/60 Hz
Presjek mrežnih stezaljki	min. 1,5 mm ² , maks. 2,5 mm ²
Poprečni promjer signalnih i upravljačkih stezaljki	min. 0,25 mm ² , maks. 1,5 mm ²
Dopusštena temperatura okoline	od -20°C do $+40^{\circ}\text{C}$
Stupanj zaštite s pumpom	IPX4D

Podatak	Vrijednost
Elektromagnetna kompatibilnost	Emitiranje smetnji prema: EN 61800-3:2004+A1:2012 / stambeno područje (C1) Otpornost na smetnje prema: EN 61800-3:2004+A1:2012 / industrijsko područje (C2)

Daljnje podatke potraži na tipskoj pločici i u katalogu.

5.3 Opseg isporuke

- Wilo-Connect modul Yonos MAXO
- 4x kabelaška uvodnica M16x1,5
- Upute za ugradnju i uporabu

6 Opis

6.1 Opis Wilo-Connect modula Yonos MAXO

Wilo-Connect modul Yonos MAXO nadopunjuje funkcije pumpe sa sljedećim:

- Skupna dojava rada SBM kao beznaponski uklopni kontakt
- Skupna dojava smetnji SSM kao beznaponski isklopni kontakt
- Upravljački ulaz „Prednost isklj.“ („Ext. Off“) za beznaponski isklopni kontakt
- Glavni pogon / rezervni pogon s prebacivanjem za dvostruke pumpe ovisnim o vremenu rada.



UPUTA

Primjenom Wilo-Connect modula Yonos MAXO nisu potrebni vanjski kontaktori niti daljnji uključni uređaji.

6.2 Pogonsko stanje

Indikatorske lampice i signali	Stanje	Značenje
Pogonska lampica (zelena)	isključena	Nema napona.
Pogonska lampica (zelena)	svijetli	Postoji napon.
Pogonska lampica (zelena)	treperi	Upravljački ulaz „Ext. Off“ je otvoren.
Svjetlosna signalizacija smetnje (crvena)	isključena	Ne postoji smetnja.
Svjetlosna signalizacija smetnje (crvena)	svijetli	Postoji smetnja: Pumpa ne radi/pumpa je neispravna.
Svjetlosna signalizacija smetnje (crvena)	treperi	Funkcija dvostruke pumpe nije osigurana/ima smetnju u radu.

Indikatorske lampice i signali	Stanje	Značenje
Kontakt za skupnu dojavu rada	otvoren	<ul style="list-style-type: none"> → Nema mrežnog napona. → Upravljački ulaz „Ext. Off“ je otvoren. → Postoji smetnja. → Rezervna pumpa (samo u pogonu s dvostrukom pumpom).
Kontakt za skupnu dojavu rada	zatvoren	<ul style="list-style-type: none"> → Pumpa radi, ne postoji smetnja. → Glavna pumpa u stanju pripravnosti (standby; samo u pogonu s dvostrukom pumpom).
Kontakt za skupnu dojavu smetnji	otvoren	Postoji smetnja: Pumpa ne radi/pumpa je neispravna. Samo za dvostruke pumpe: Jedna ili obje komponente dvostruke pumpe je neispravna/su neispravne.
Kontakt za skupnu dojavu smetnji	zatvoren	Ne postoji smetnja.

6.3 Pogon dvostruke pumpe



UPUTA

Za svaku od dvije pumpe instalirati jedan modul Wilo-Connect.

Integrirano upravljanje dvostrukim pumpama sa sljedećim funkcijama:

- Glavni/rezervni pogon s prebacivanjem glavne i rezervne pumpe ovisnim o vremenu rada (24 h).
U trenutku prebacivanja obje pumpe rade istovremeno. Time se izbjegava nedovoljna opskrba, na primjer kod rashladnih/klima uređaja.
- Prebacivanje na pogonski pripravnu rezervnu pumpu ovisno o smetnji.
U slučaju smetnje aktivne pumpe, nakon oko 3 s pogon se prebacuje na rezervnu pumpu.

DIP prekidač 1 utvrđuje koja pumpa je glavna (Master) → Fig. 8. Upravljački ulaz „Ext. Off“ rezervne pumpe mora biti zatvoren (ako je potrebno, premostiti).



UPUTA

Vanjska upravljačka naredba „Ext. Off“ prekida brojač vremena rada funkcije prebacivanja.

7 Instalacija i električni priključak

- Električni radovi: Električne radove mora obavljati električar.



OPASNOST

Opasnost od smrtnih ozljeda!

U slučaju nepropisno izvedenog električnog priključka postoji opasnost po život uslijed električnog udara!

Obratite pažnju na detaljne upute za serije pumpi Yonos MAXO (plus), Yonos MAXO-D ili Yonos MAXO-Z (plus), dostupne na internetu:

www.wilo.com/yonos-maxo-plus/om

www.wilo.com/yonos-maxo/om



UPOZORENJE

Vruća površina!

Cijela pumpa može postati vrlo vruća. Postoji opasnost od opekлина!

→ Prije svih radova pustite da se pumpa ohladi!

7.1 Zahtjevi



OPASNOST

Opasnost po život uslijed strujnog udara!

- U slučaju dodira dijelova pod naponom postoji neposredna opasnost od smrtnih ozljeda!
- Zbog nemontirane zaštitne opreme (npr. poklopca modula kod Wilo-Connect modula Yonos MAXO) strujni udar može prouzrokovati ozljede opasne za život!
- I kada pogonska lampica Wilo-Connect modula Yonos MAXO ne svijetli može nastati napon!
- Ako se nedopušteno uklone elementi za namještanje i rukovanje na Wilo-Connect modulu Yonos MAXO, postoji opasnost od strujnog udara u slučaju dodirivanja unutarnjih električnih sastavnih dijelova!
- Priključivanje neispravnoga napona na sučelja vodi do neispravnoga napona na svim pumpama i lokalnim uređajima automacije zgrade koji su priključeni na sučelje.

- Prije svih radova isključite naponsko napajanje (po potrebi i na SSM-u, SBM-u i upravljanju dvostrukim pumpama) i osigurajte ga od ponovnog uključivanja!
- Wilo-Connect modul Yonos MAXO nikada ne stavljati u pogon bez zatvorenog poklopca modula!
- Pumpom i Wilo-Connect modulom Yonos MAXO rukovati jedino ako su dijelovi i priključni vodovi netaknuti.

**UPUTA**

Treba se pridržavati nacionalno važećih smjernica, normi i propisa te uputa mjesne tvrtke za opskrbu energijom!

Zahtjevi za kabele

Stezaljke su predviđene za krute i fleksibilne vodiče s i bez obujmica na krajevima žica.

**OPASNOST****Strujni udar!**

Prilikom priključivanja vodova za SSM/SBM paziti na odvojeno vođenje kabela do područja sučelja!

**UPUTA**

Kabelsku uvodnicu M16x1,5 na Wilo-Connect modulu Yonos MAXO pritegnuti sa zakretnim momentom od 2 Nm.

7.2 Mogućnosti priključivanja

→ Fig. 7

SSM i SBM smije se pokretati i priključcima i naponima koji nisu sukladni SELV-u (do 250 V AC), a da ova upotreba nema negativan učinak na ostale komunikacijske priključke u prostoru sa stezaljkama.

Uzmite u obzir odvojenu vodilicu kabela u prostoru sa stezaljkama.

7.3 Priključivanje

Uzmite u obzir sva upozorenja u poglavlju „Električni priključak“! Prije svih radova isključite napajanje mrežnog napona na modulu i pumpi!

Wilo-Connect modul Yonos MAXO montira se na elektronički modul na mjestu utikača Wilo. → Fig. 2 do Fig. 6

1. Odvijte vijak u utikaču Wilo i ukolnite utikač.
2. Otpustite vijke na poklopcu modula Conect.
3. Skinite poklopac modula.
4. Potreban broj zapornih vijaka (M16x1,5) odvrnite alatom.
5. Pritegnite kabelsku uvodnicu M16x1,5 i zategnite zakretnim momentom od 2 Nm.
6. Skinite izolaciju s komunikacijskoga kabela u potrebnoj duljini.
7. Maticu kableske uvodnice gurnite preko kabela, a kabel gurnite kroz unutarnji brtveni prsten kableske uvodnice.
8. Otvorite opružnu stezaljku, krajeve kabela s kojih ste skinuli izolaciju uvedite u stezaljku i zatvorite opružnu stezaljku.
9. Za sigurno vlačno rasterećenje zategnite maticu kableske uvodnice zakretnim momentom od 2 Nm.
10. Postavite Wilo-Connect modul Yonos MAXO na regulacijski modul pumpe i učvrstite ga pomoću vijka.
11. Poklopac modula uvedite naprijed u otore položajnim mostovima, zatvorite poklopac i učvrstite vijcima.

Komunikacijska sučelja → Fig. 7

Ext. Off

Prije priključivanja sučelja Ext. Off, uklonite most.

Izvedba:	Ulaz za beznaponski isklonpi kontakt
Napon praznog hoda:	maks. 12 V
Struja petlje pogona:	oko 10 mA



UPUTA

Funkcija Ext. Off kod dvostruke pumpe

Funkcija Ext. Off glavne pumpe vrijedi za čitavu dvostruku pumpu (glavnu pumpu i rezervnu pumpu). Sučelje Ext. Off rezervne pumpe potrebno je premostiti!



UPUTA

Priključni kabel na Ext. Off mora iznositi < 30 m.

Skupna dojava smetnje (SSM)

Kontakt skupne dojave smetnje (beznaponski isklonpi kontakt) moguće je priključiti na automaciju zgrade.

Opterećenje kontakta:	Minimalno dopušteno: 12 V AC /DC, 10 mA Maksimalno dopušteno: 250 V AC, 3 A, AC1 / 30 V DC, 3 A
-----------------------	--

Skupna dojava rada (SBM)

Kontakt skupne dojave rada (beznaponski uklopni kontakt) moguće je priključiti na automaciju zgrade.

Opterećenje kontakta:

Minimalno dopušteno: 12 V AC /DC, 10 mA
Maksimalno dopušteno: 250 V AC, 5 A, AC1 / 30 V DC, 5 A



OPASNOST

Strujni udar!

Opasnost po život zbog prijenosa napona ako se mrežni vod i vod za SSM zajedno provode u 5-žilnom kabelu.

Upravljanje dvostrukim pumpama

Sučelje između dviju pumpi, koje skupa funkcioniraju kao dvostruka pumpa.

Uloga glavne pumpe može se podesiti putem DIP prekidača → Fig. 8.

DIP prekidač-položaj "ON" = Master

Sučelje:	Specifično za Wilo, trajno otporan na kratki spoj
Napon:	maks. 10 Vss
Frekvencija:	2,4 kHz
Duljina voda:	< 3 m

U slučaju dvostruke pumpe, montiraju se dva Wilo-Connect modula Yonos MAXO.

Za integriranu funkciju upravljanja dvostrukom pumpom potrebno je spojiti stezaljku DP 1 glavne pumpe sa stezaljkom DP 1 rezervne pumpe → Fig. 8.



UPUTA

Spojni kabel (2 x 0,5 mm² do 2 x 1,5 mm²) potrebno je nabaviti lokalno.

Pridr avajte se polariteta a-a i b-b.

8 Puštanje u pogon

OPREZ

Opasnost od oštećenja za Wilo-Connect modul Yonos MAXO

Nestručna instalacija i nestručan električni priključak mogu dovesti do oštećenja modula.

Kod puštanja u pogon, pridržavajte se Uputa za ugradnju i uporabu serije Yonos MAXO (plus), Yonos MAXO-D ili Yonos MAXO-Z (plus)!

Nakon uspješne monta e modula Connect Yonos MAXO, uključite mre ni napon.

9 Održavanje

Module opisane u ovim uputama na elno nije potrebno odr avati.

10 Smetnje, uzroci, uklanjanje

Popravke smije vršiti samo kvalificirano osoblje!



OPASNOST

Opasnost po  ivot uslijed strujnog udara!

Isključite opasnosti koje proizlaze iz elektri ne energije!

- Prije popravaka pumpa mora biti bez napona i osigurana od neovlaštenog ponovnog uključivanja.
- Oštećenja na mre nim priklju nim vodovima u na elu uvijek treba ukloniti kvalificirani elektri ar.

Smetnje	Uzrok	Otklanjanje
Pogonska lampica (zelena) je isključena	Nema napona.	Provjerite mre�ni napon.
Svjetlosna signalizacija smetnje (crvena) svijetli	Postoji smetnja: Pumpa ne radi/pumpa je neispravna.	Pozovite korisni�ku slu�bu.

Smetnje	Uzrok	Otklanjanje
Svjetlosna signalizacija smetnje (crvena) treperi	<ul style="list-style-type: none"> → Funkcija dvostruke pumpe nije osigurana/poremećena je. → Postoji smetnja: Rezervna pumpa ne radi/neispravna je. 	<ul style="list-style-type: none"> → Provjerite spojni kabel za upravljanje dvostrukom pumpom. → Provjerite mrežni napon rezervne pumpe.
Kontakt za skupnu dojavu rada je otvoren	<ul style="list-style-type: none"> → Nema mrežnog napona. → Upravljački ulaz „Ext. Off“ je otvoren. → Postoji smetnja. → Rezervna pumpa (samo u pogonu s dvostrukom pumpom). 	<ul style="list-style-type: none"> → Provjerite mrežni napon. → Provjerite stanje ulaza „Ext. Off“.
Kontakt za skupnu dojavu smetnje je otvoren	Postoji smetnja: Pumpa ne radi/pumpa je neispravna. Samo za dvostruke pumpe: Jedna ili obje komponente dvostruke pumpe je neispravna/su neispravne.	<ul style="list-style-type: none"> → Obratite pažnju na kôd pogreške na pumpi. → Pročitajte Upute za ugradnju i uporabu pumpe.

Smetnje	Uzrok	Otklanjanje
Smetnja funkcije dvostruke pumpe	<ul style="list-style-type: none"> → DIP prekidač na glavnoj ili rezervnoj pumpi je u krivom položaju. → Spojni kabel za upravljanje dvostrukom pumpom nije spojen. → Spojni kabel je priključen obrnutim polaritetom. 	<ul style="list-style-type: none"> → Prebacite DIP prekidač u drugi položaj. → Provjerite spojni kabel za upravljanje dvostrukom pumpom.

Ako se pogonska smetnja ne može ukloniti, obratite se stručnom serviseru ili najbližoj korisničkoj službi ili zastupništvu tvrtke Wilo.

11 Rezervni dijelovi

Originalne rezervne dijelove nabavite isključivo preko specijaliziranog obrtnika ili korisničke službe. Kako biste izbjegli dodatna pitanja i pogrešne narudžbe, pri svakoj narudžbi navedite sve podatke s tipske pločice.

12 Zbrinjavanje

12.1 Informacije o sakupljanju rabljenih električnih i elektroničkih proizvoda

Propisnim zbrinjavanjem i stručnim recikliranjem ovog proizvoda izbjegavaju se štete za okoliš i opasnosti za osobno zdravlje ljudi.



UPUTA

Zabranjeno je zbrinjavanje u kućni otpad!

U Europskoj uniji ovaj se simbol može pojaviti na proizvodu, pakiranju ili popratnoj dokumentaciji. Označava da se dotični električni i elektronički proizvodi ne smiju zbrinuti zajedno s kućnim otpadom.

Za propisno rukovanje, recikliranje i zbrinjavanje dotičnih rabljenih proizvoda obratite pažnju na sljedeće:

- Ove proizvode predajte isključivo na sakupljalištima otpada koja su za to predviđena i certificirana.
- Pridržavajte se lokalno valjanih propisa!

Informacije o propisnom zbrinjavanju potražite u lokalnoj općini, najbližoj službi za zbrinjavanje otpada ili kod trgovca kod kojeg je proizvod kupljen. Ostale informacije o recikliranju na www.wilo-recycling.com.

Zadržavamo pravo na tehničke izmjene!

Sadržaj

1 Opšte informacije	126	7 Instalacija i električno povezivanje.....	130
1.1 O ovom uputstvu	126	7.1 Zahtevi	131
2 Sigurnost.....	126	7.2 Mogućnosti priključivanja	132
2.1 Informacije važne za bezbednost	126	7.3 Priključivanje	132
2.2 Označavanje sigurnosnih napomena	126	8 Puštanje u rad.....	133
2.3 Kvalifikacija osoblja	127	9 Održavanje.....	134
2.4 Obaveze operatora	127	10 Smetnje, uzroci i uklanjanje.....	134
2.5 Bezbednosna uputstva za inspekciju i montažu	127	11 Rezervni delovi	135
2.6 Samovoljne prepravke i proizvodnja rezervnih delova	127	12 Odvod.....	135
2.7 Nedozvoljeni načini rada.....	127	12.1 Informacije o sakupljanju iskorišćenih električnih i elektronskih proizvoda	135
3 Transport i privremeno skladištenje.....	128		
3.1 Kontrola transporta	128		
3.2 Uslovi transporta i skladištenja	128		
4 Nenamenska upotreba	128		
5 Informacije o proizvodu	128		
5.1 Način označavanja	128		
5.2 Tehnički podaci	128		
5.3 Opseg isporuke.....	129		
6 Opis	129		
6.1 Opis Wilo-Connect modula Yonos MAXO	129		
6.2 Radna stanja	129		
6.3 Rad dupleks pumpe	130		

1 Opšte informacije

1.1 O ovom uputstvu

Uputstvo za ugradnju i upotrebu je sastavni deo proizvoda. Pre svih radova pročitati ovo uputstvo i uvek ga čuvati na dostupnom mestu. Potpuno uvažavanje ovog uputstva je preduslov za propisnu upotrebu i pravilno rukovanje proizvodom. Obratite pažnju na sve podatke i oznake na proizvodu. Uputstvo za ugradnju i upotrebu odgovara verziji proizvoda i stanju bezbednosno-tehničkih propisa i standarda koji predstavljaju njegovu osnovu u trenutku štampanja. Jezik originalnog uputstva je nemački. Svi ostali jezici ovog uputstva su prevod originalnog uputstva.

2 Sigurnost

2.1 Informacije važne za bezbednost

Ovo poglavlje sadrži osnovne napomene koje se moraju poštovati u toku instalacije, rada i održavanja. Nepoštovanje ovog uputstva za upotrebu može dovesti u opasnost ljude, životnu okolinu i proizvod kao i do gubitka svih prava na nadoknadu štete. Na primer, nepoštovanje može da izazove sledeće opasnosti:

- Ugrožavanje ljudi električnim, mehaničkim i bakteriološkim uticajem, kao i elektromagnetskim poljima
- Ugrožavanje životne okoline usled propuštanja opasnih materija
- Materijalne štete
- Otkazivanje važnih funkcija proizvoda
- Neizvršavanje potrebnih procedura održavanja i popravke

Pored toga, mora se obratiti pažnja na bezbednosna uputstva u ostalim poglavljima!

2.2 Označavanje sigurnosnih napomena

U ovom uputstvu za ugradnju i upotrebu koriste se sigurnosne napomene za materijalnu štetu i telesne povrede i predstavljaju se na različite načine:

- Sigurnosne napomene za telesne povrede počinju signalnom reči ispred koje je postavljen odgovarajući **simbol**.
- Sigurnosne napomene za materijalnu štetu počinju signalnom reči i predstavljene su **bez** simbola.

Signalne reči

- **Opasnost!**
Nepoštovanje dovodi do smrti ili ozbiljnih povreda!
- **Upozorenje!**
Nepoštovanje može dovesti do (ozbiljnih) povreda!
- **Oprez!**
Nepoštovanje može dovesti do materijalne štete ili potpunog oštećenja.
- **Napomena!**
Korisna napomena za rukovanje proizvodom

Simboli

U ovom uputstvu se koriste sledeći simboli:



Simbol opšte opasnosti



Opasnost od električnog napona



Upozorenje na vruće površine



Napomena

2.3 Kvalifikacija osoblja

Osoblje mora:

- Da bude informisano o lokalnim propisima za zaštitu od nezgoda.
- Da pročita i razume uputstva za ugradnju i upotrebu.

Osoblje mora da ima sledeće kvalifikacije:

- Električni radovi: Električne radove mora da izvodi kvalifikovani električar.
- Radovi na instalaciji/demontaži: Stručno lice mora da bude obučeno za rukovanje svim neophodnim alatima i potrebnim materijalima za pričvršćivanje.
- Rukovaoci moraju da budu informisani o načinu funkcionisanja kompletnog sistema.

Definicija „kvalifikovanog električara“

Kvalifikovani električar je osoba sa odgovarajućom stručnom obukom, znanjem i iskustvom, koja prepoznaje opasnosti od električne energije i u stanju je da ih spreči.

2.4 Obaveze operatora

- Sve radove treba da obavlja isključivo stručno osoblje.
- Obezbediti zaštitu od dodirivanja na objektu od vrućih komponenti i električnih opasnosti.
- Zameniti oštećene zaptivače i priključne vodove.

Ovaj uređaj mogu da koriste deca od 8 godina i starija, kao i osobe sa smanjenim fizičkim, senzornim ili mentalnim sposobnostima ili osobe sa nedovoljnim iskustvom i znanjem, ako su pod nadzorom ili ako su upućena u bezbedno korišćenje uređaja i ako razumeju

opasnosti koje proističu iz takvog korišćenja. Deca ne smeju da se igraju uređajem. Čišćenje i korisničko održavanje ne smeju da vrše deca bez nadzora.

2.5 Bezbednosna uputstva za inspekciju i montažu

Operator treba da osigura da svi radovi inspekcije i montaže budu izvedeni od strane ovlašćenog i kvalifikovanog osoblja, koje se detaljnim proučavanjem ovog Uputstva za ugradnju i upotrebu takođe dovoljno informisalo.

Radovi na proizvodu/na postrojenju smeju da se obavljaju samo u stanju mirovanja. Obavezno se mora poštovati postupak za stavljanje proizvoda/postrojenja u stanje mirovanja koji je opisan u Uputstvu za ugradnju i upotrebu.

Neposredno nakon završetka radova, moraju se vratiti, odnosno uključiti svi sigurnosni i zaštitni elementi.

2.6 Samovoljne prepravke i proizvodnja rezervnih delova

Samovoljne prepravke i proizvodnja rezervnih delova ugrožavaju bezbednost proizvoda/osoblja i poništavaju izjave proizvođača o bezbednosti.

- Izmene proizvoda vršiti samo uz dogovor sa proizvođačem.
 - Koristiti samo originalne rezervne delove i dodatnu opremu odobrenu od strane proizvođača.
- Upotreba drugih delova poništava odgovornost za posledice koje nastaju kao posledica toga.

2.7 Nedozvoljeni načini rada

Pogonska bezbednost isporučenog proizvoda zagarantovana je samo u slučaju propisne upotrebe u skladu sa poglavljem 4 Uputstva za ugradnju i upotrebu. Ni u kom slučaju se ne smeju dozvoliti vrednosti ispod ili iznad graničnih vrednosti navedenih u katalogu ili u listu sa tehničkim podacima.

3 Transport i privremeno skladištenje

3.1 Kontrola transporta

Isporuku odmah proveriti u pogledu oštećenja i potpunosti. Po potrebi odmah reklamirati.

OPREZ

Oštećenja zbog nepropisnog rukovanja prilikom transporta i skladištenja!

Prilikom transporta i privremenog skladištenja uređaj zaštititi od vlage, mraza i mehaničkih oštećenja.

3.2 Uslovi transporta i skladištenja

- Skladištiti u originalnom pakovanju.
- Zaštititi od vlage i mehaničkih opterećenja.
- Dozvoljeni opseg temperatura: -20 °C do +70 °C
- Relativna vlažnost vazduha: maksimalno 95 %

4 Nenamenska upotreba

- Wilo-Connect modul Yonos MAXO je pogodan za eksterno upravljanje i signalizaciju radnih stanja Wilo pumpi serija:
 - Wilo-Yonos MAXO (plus)
 - Wilo-Yonos MAXO-D
 - Wilo-Yonos MAXO-Z (plus)



OPASNOST

Opasnost od smrtonosnih povreda usled strujnog udara!

U slučaju nepropisne upotrebe, postoji opasnost od smrtonosnih povreda zbog strujnog udara!

- Nikada ne koristite upravljačke ulaze za sigurnosne funkcije.

5 Informacije o proizvodu

5.1 Način označavanja

Primer: Wilo-Connect modul Yonos MAXO

Connect Modul	Funkcionalni interfejs
Yonos MAXO	= pogodno za ovu seriju

5.2 Tehnički podaci

Podatak	Vrednost
Mrežni napon	1~ 230 V +/- 10 %, 50/60 Hz
Poprečni presek mrežnih stezaljki	min. 1,5 mm ² , maks. 2,5 mm ²
Poprečni presek signalnih i upravljačkih stezaljki	min. 0,25 mm ² , maks. 1,5 mm ²
Dozvoljena temperatura okoline	-20 °C do +40 °C
Klasa zaštite sa pumpom	IPX4D

Podatak	Vrednost
Elektromagnetna kompatibilnost	Emitovanje smetnji u skladu sa: EN 61800-3:2004+A1:2012 / stambeni prostor (C1)
	Otpornost na smetnje u skladu sa: EN 61800-3:2004+A1:2012 / industrijsko okruženje (C2)

Za dodatne podatke pogledajte natpisnu pločicu i katalog.

5.3 Opseg isporuke

- Wilo-Connect modul Yonos MAXO
- 4x navojni priključak kabla M 16x1,5
- Uputstvo za ugradnju i upotrebu

6 Opis

6.1 Opis Wilo-Connect modula Yonos MAXO

Wilo-Connect modul Yonos MAXO proširuje funkcije pumpe za:

- Zbirni signal rada SBM kao beznaponski normalno otvoreni kontakt
- Zbirni signal smetnje SSM kao beznaponski normalno zatvoren kontakt
- Upravljački ulaz „Prioritet Isklj.“ („Ext. Off“) za beznaponski normalno zatvoren kontakt
- Glavni/rezervni rad sa prebacivanjem u zavisnosti od vremena rada za rad dupleks pumpe.



NAPOMENA

Primenom Wilo-Connect modula Yonos MAXO se izbacuju eksterni kontaktori i drugi upravljački uređaji.

6.2 Radna stanja

Signalne lampice i signali	Stanje	Značenje
Signalna lampica rada (zelena)	isključena	Nema napona.
Signalna lampica rada (zelena)	svetli	Postoji napon.
Signalna lampica rada (zelena)	teperi	Upravljački ulaz „Ext. Off“ otvoren.
Lampica indikatora smetnje (crvena)	isključena	Nema smetnje.
Lampica indikatora smetnje (crvena)	svetli	Postoji smetnja: Pumpa miruje/Pumpa je neispravna.
Lampica indikatora smetnje (crvena)	teperi	Funkcija dupleks pumpe nije zagarantovana/ima smetnje.
Kontakt za zbirni signal rada	otvoren	<ul style="list-style-type: none"> → Nema mrežnog napona. → Upravljački ulaz „Ext. Off“ otvoren. → Postoji smetnja. → Rezervna pumpa (samo kod rada dupleks pumpe).

Signalne lampice i signali	Stanje	Značenje
Kontakt za zbirni signal rada	zatvoren	→ Pumpa vrši pumpanje, nema smetnje. → Master pumpa je u pripravnosti (Standby; samo kod rada dupleks pumpe).
Kontakt za zbirni signal smetnje	otvoren	Postoji smetnja: Pumpa miruje/Pumpa je neispravna. Samo za dupleks pumpe: Jedan ili oba učesnika dupleks pumpe su neispravni.
Kontakt za zbirni signal smetnje	zatvoren	Nema smetnje.

6.3 Rad dupleks pumpe



NAPOMENA

Za svaku od dve pumpe instalirati po jedan Wilo-Connect modul.

Integrirano upravljanje dupleks pumpama sa funkcijama:

→ Glavni/rezervni rad sa prebacivanjem između glavne i rezervne pumpe u zavisnosti od vremena (24 h).

U trenutku prebacivanja obe pumpe rade istovremeno. Na taj način se sprečava nedovoljno snabdevanje u uređajima za hlađenje/klima uređajima.

→ Prebacivanje na pogonski spremnu rezervnu pumpu u zavisnosti od smetnje.

U slučaju smetnje kod aktivne pumpe, nakon približno 3 s vrši se prebacivanje na rezervnu pumpu.

DIP prekidač 1 definiše koja pumpa je Master (MA) → Fig. 8. „Ext. off“ rezervne pumpe mora biti zatvoren (po potrebi premostiti).



NAPOMENA

Eksterni upravljački signal „Ext. Off“ prekida brojač vremena rada funkcije prebacivanja.

7 Instalacija i električno povezivanje

→ Električni radovi: Električne radove mora da izvodi kvalifikovani električar.



OPASNOST

Opasnost od smrtonosnih povreda!

Zbog pogrešnog povezivanja postoji opasnost od smrtonosnih povreda usled strujnog udara!

Obratite pažnju na opširno uputstvo serije pumpi Yonos MAXO (plus), Yonos MAXO-D ili Yonos MAXO-Z (plus) na internetu:

www.wilo.com/yonos-maxo-plus/om
www.wilo.com/yonos-maxo/om



UPOZORENJE

Vruća površina!

Celokupna pumpa može postati veoma vruća. Postoji opasnost od opekotina!

→ Pre svih radova pumpu ostaviti da se ohladi!

7.1 Zahtevi



OPASNOST

Opasnost od smrtonosnih povreda usled strujnog udara!

- Pri dodirivanju delova pod naponom preći neposredna opasnost od smrtonosnih povreda!
- Zbog nemontirane zaštitne opreme (npr. poklopac Wilo-Connect modula Yonos MAXO) strujni udar može izazvati povrede opasne po život!
- Čak i kada signalna lampica rada Wilo-Connect modula Yonos MAXO ne svetli može biti prisutan napon!
- U slučaju nedozvoljenog uklanjanja elemenata za podešavanje i rukovanje na Wilo-Connect modulu Yonos MAXO, pri dodiru električnih komponenata u unutrašnjosti postoji opasnost od strujnog udara!
- Primena pogrešnog napona na interfejsima dovodi do pogrešnog napona na svim pumpama i uređajima za automatizaciju zgrade na objektu, koji su priključeni na interfejs.

- Pre svih radova (takođe na SSM-u, SBM-u i upravljanju dupleks pumpama) isključite snabdevanje naponom i osigurajte od ponovnog uključivanja!
- Nikada ne koristite Wilo-Connect modul Yonos MAXO bez zatvorenog poklopca modula!
- Pumpa i Wilo-Connect modul Yonos MAXO sme da radi isključivo sa ispravnim komponentama i priključnim vodovima.



NAPOMENA

Poštovati važeće nacionalne direktive, standarde i propise, kao i zahteve lokalnih preduzeća za snabdevanje električnom energijom!

Zahtevi za kablove

Stezaljke su predviđene za krute i fleksibilne provodnike sa i bez čaura za krajeve kablova.



OPASNOST

Strujni udar!

Kod priključivanja SSM/SBM vodova obratiti pažnju na odvojeno vođenje vodova za oblast interfejsa!



NAPOMENA

Navojni priključak kablova M16x1,5 na Wilo-Connect modulu Yonos MAXO zategnuti obrtnim momentom od 2 Nm.

7.2 Mogućnosti priključivanja

→ Fig. 7

SSM i SBM smeju da se koriste i sa priključcima i naponima (do 250 V AC) koji nisu usklađeni sa SELV-om, bez negativnih posledica ovog korišćenja na preostale priključke za komunikaciju. Voditi računa o pravilnom vođenju i odvajanju kablova u prostoru sa priključcima.

7.3 Priključivanje

Obratiti pažnju na bezbedonosna uputstva u poglavlju „Električni priključak“!

Pre svih radova na modulu i pumpi odvojiti mrežni napon!

Wilo-Connect modul Yonos MAXO se montira na elektronski modul na mestu Wilo utikača. → Fig. 2 do Fig. 6

1. Odvrnuti zavrtnanj u Wilo utikaču i skinuti utikač.
2. Otpustiti zavrtnje poklopca Connect modula.
3. Skinuti poklopac modula.
4. Odvrnuti alatom potreban broj navojnih zavrtnjeva (M16x1,5).
5. Navrnuti navojne priključke kabla M16x1,5 i zategnuti obrtnim momentom od 2 Nm.
6. Skinuti izolaciju sa kabla za komunikaciju na potrebnu dužinu.
7. Navrtku navojnog priključka kabla nataknuti na kabl, a zatim provući kabl kroz unutrašnji zaptivni prsten navojnog priključka kabla.
8. Otvoriti opružnu stezaljku, krajeve žica sa skinutom izolacijom ubaciti u stezaljku i zatvoriti opružne stezaljke.
9. Za obezbeđenje popuštanja zatezanja navrtku navojnog priključka kabla zategnuti obrtnim momentom od 2 Nm.

10. Wilo-Connect modul Yonos MAXO utaknuti u regulacioni modul pumpe i učvrstiti zavrtnjem.
11. Poklopac modula sa mostićima za pozicioniranje umetnuti napred u žlebove, zatvoriti poklopac i učvrstiti zavrtnjima.

Interfejsi za komunikaciju → Fig. 7

Ext. Off

Pre povezivanja interfejsa Ext. Off, ukloniti mostiće.

Verzija:	Ulaz za beznaponski normalno zatvoren kontakt
Napon praznog hoda:	maks. 12 V
Struja održavanja:	ca. 10 mA



NAPOMENA

Funkcija Ext. Off kod rada dupleks pumpe

Funkcija Ext. Off Master pumpe važi za celokupnu dupleks pumpu (glavna i rezervna pumpa). Interfejs Ext. Off rezervne pumpe mora biti premošćen!



NAPOMENA

Priključni kabl na Ext. Off mora biti < 30 m.

Zbirni signal smetnje (SSM)

Kontakt zbirnog signala smetnje (beznaponski normalno zatvoren kontakt) može da se priključi na automatizaciju zgrade.

Opterećenje kontakta:	Minimalno dozvoljeno: 12 V AC / DC, 10 mA Maksimalno dozvoljeno: 250 V AC, 3 A, AC1 / 30 V DC, 3 A
-----------------------	---

Zbirni signal rada (SBM)

Kontakt zbirnog signala rada (beznaponski normalno otvoren kontakt) može da se priključi na automatizaciju zgrade.

Opterećenje kontakta:	Minimalno dozvoljeno: 12 V AC / DC, 10 mA Maksimalno dozvoljeno: 250 V AC, 5 A, AC1 / 30 V DC, 5 A
-----------------------	---



OPASNOST

Strujni udar!

Opasnost od smrtonosnih povreda usled prenosa napona kada se mrežni i SSM vod vode zajedno sa 5-žilnim kablom.

Upravljanje dupleks pumpama

Interfejs između dve pumpe koje rade kao dupleks pumpa.

Uloga Master pumpe može da se podesi preko DIP prekidača → Fig. 8.

Položaj DIP prekidača „ON“ = Master

Interfejs:	Specifičan za Wilo proizvode, trajno otporan na kratak spoj
------------	---

Napon:	maks. 10 Vss
Frekvencija:	2,4 kHz
Dužina voda:	< 3 m

Kod dupleks pumpe su montirana dva Wilo-Connect modula Yonos MAXO.

Za integrisanu funkciju upravljanja dupleks pumpom, stezaljku DP 1 vodeće pumpe povezati sa stezaljkom DP 1 rezervne pumpe → Fig. 8.



NAPOMENA

Priključni kabl (2 x 0,5 mm² do 2 x 1,5 mm²) treba dostaviti na objektu.

Pridržavati se polariteta a-a i b-b.

8 Puštanje u rad

OPREZ

Opasnost od oštećenja za Wilo-Connect modul Yonos MAXO

Nestručna instalacija i električno povezivanje mogu da dovedu do šteta na modulu.

Pri puštanju u rad obratite pažnju na uputstvo za ugradnju i upotrebu serija Yonos MAXO (plus), Yonos MAXO-D ili Yonos MAXO-Z (plus)!

Nakon uspešne instalacije Connect modula Yonos MAXO, priključiti mrežni napon.

9 Održavanje

Moduli koji su opisani u ovom uputstvu, uglavnom su bez održavanja.

10 Smetnje, uzroci i uklanjanje

Popravke sme da vrši samo kvalifikovano osoblje!



OPASNOST

Opasnost od smrtonosnih povreda usled strujnog udara!

Isključiti opasnosti od električne energije!

- Pre popravki isključiti napon pumpe i osigurati od neovlašćenog ponovnog uključivanja.
- Oštećenja na mrežnom priključnom vodu, u načelu, treba da otklanjaju samo kvalifikovani električari.

Smetnje	Uzrok	Otklanjanje
Signalna lampica rada (zelena) isključena	Nema napona.	Ispitati mrežni napon.

Smetnje	Uzrok	Otklanjanje
Lampica indikatora smetnje (crvena) svetli	Postoji smetnja: Pumpa miruje/ Pumpa je neispravna.	Obratite se službi za korisnike.
Lampica indikatora smetnje (crvena) treperi	<ul style="list-style-type: none"> → Funkcija dupleks pumpe nije zagantovana/ima smetnje. → Postoji smetnja: Rezervna pumpa stoji/neispravna. 	<ul style="list-style-type: none"> → Proveriti priključni kabl upravljanja dupleks pumpama. → Proveriti mrežni napon rezervne pumpe.
Kontakt za zbirni signal rada otvoren	<ul style="list-style-type: none"> → Nema mrežnog napona. → Upravljački ulaz „Ext. Off“ otvoren. → Postoji smetnja. → Rezervna pumpa (samo kod rada dupleks pumpe). 	<ul style="list-style-type: none"> → Ispitati mrežni napon. → Proveriti stanje „Ext. Off“.

Smetnje	Uzrok	Otklanjanje
Kontakt za zbirni signal smetnje otvoren	Postoji smetnja: Pumpa miruje/ Pumpa je neispravna. Samo za dupleks pumpe: Jedan ili oba učesnika dupleks pumpe su neispravni.	→ Voditi računa o šifri greške na pumpi. → Pročitati Uputstvo za ugradnju i upotrebu pumpe.
Funkcija dupleks pumpe ima smetnje	→ DIP prekidač u vodećoj ili rezervnoj pumpi je u pogrešnom položaju. → Priključni kabl upravljanja dupleks pumpama nije povezan. → Priključni kabl je povezan sa pogrešnim polaritetom.	→ DIP prekidač prebaciti u drugi položaj. → Proveriti priključni kabl upravljanja dupleks pumpama.

Ako smetnja ne može da se ukloni, obratiti se stručnom servisu ili najbližoj Wilo službi za korisnike ili predstavništvu.

11 Rezervni delovi

Rezervne delove nabavljati isključivo preko stručnih servisera ili službe za korisnike. Kako biste izbegli dodatna pitanja i pogrešnu porudžbinu, prilikom svakog poručivanja treba da navedete sve podatke sa natpisne pločice.

Uputstvo za ugradnju i upotrebu Wilo-Connect Modul Yonos MAXO

12 Odvod

12.1 Informacije o sakupljanju iskorišćenih električnih i elektronskih proizvoda

Pravilno odlaganje na otpad i stručno recikliranje ovih proizvoda sprečava ekološke štete i opasnosti po zdravlje ljudi.



NAPOMENA

Zabranjeno je odlaganje otpada u kućno smeće!

U Evropskoj uniji ovaj simbol se može pojaviti na proizvodu, pakovanju ili pratećoj dokumentaciji. On znači da se odgovarajući električni i elektronski proizvodi ne smeju odlagati sa kućnim smećem.

Za pravilno rukovanje, recikliranje i odlaganje na otpad odgovarajućih starih proizvoda voditi računa o sledećim tačkama:

- Ove proizvode predavati samo na predviđena i sertifikovana mesta za sakupljanje otpada.
- Pridržavati se važećih lokalnih propisa!

Informacije o pravilnom odlaganju na otpad potražiti od lokalnih vlasti, najbližeg mesta za odlaganje otpada ili u prodavnici u kojoj je proizvod kupljen. Dodatne informacije u vezi sa recikliranjem nalaze se na www.wilo-recycling.com.

Zadržavamo pravo na tehničke izmene!

Cuprins

1 Generalități.....	137	7 Instalarea și conexiunea electrică.....	142
1.1 Despre aceste instrucțiuni.....	137	7.1 Cerințe.....	143
2 Siguranță.....	137	7.2 Posibilități de racordare.....	143
2.1 Informații relevante pentru siguranță.....	137	7.3 Racordare.....	144
2.2 Marcarea instrucțiunilor de siguranță.....	137	8 Punerea în funcțiune	145
2.3 Calificarea personalului.....	138	9 Întreținerea	146
2.4 Obligațiile beneficiarului.....	138	10 Defecțiuni, cauze, remediere.....	146
2.5 Reguli de securitate pentru montaj și inspecții.....	138	11 Piese de schimb.....	147
2.6 Modificarea unor piese sau folosirea unor piese de schimb neagreate.....	138	12 Eliminarea	147
2.7 Moduri de funcționare nepermise.....	139	12.1 Informații privind colectarea produselor electrice și electronice uzate.....	147
3 Transportarea și depozitarea temporară	139		
3.1 Verificarea transportului.....	139		
3.2 Transport și condiții de depozitare.....	139		
4 Utilizare conform destinației.....	139		
5 Date despre produs	139		
5.1 Codul de identificare.....	139		
5.2 Date tehnice.....	140		
5.3 Conținutul livrării.....	140		
6 Descriere.....	140		
6.1 Descrierea modului Wilo-Connect Yonos MAXO.....	140		
6.2 Stări de funcționare.....	140		
6.3 Regimul de pompă cu două rotoare.....	141		

1 Generalități

1.1 Despre aceste instrucțiuni

Instrucțiunile de montaj și exploatare constituie parte integrantă a produsului. Aceste instrucțiuni trebuie citite înainte de efectuarea oricărei operațiuni și păstrate permanent la îndemână. Respectarea strictă a acestor instrucțiuni reprezintă condiția de bază pentru utilizarea conform destinației și manipularea corectă a produsului.

Respectați toate informațiile și marcajele de pe produs.

Instrucțiunile de montaj și exploatare sunt conforme cu versiunea aparatului, respectiv cu prevederile și standardele de siguranță valabile în momentul trimiterii la tipar.

Varianta originală a instrucțiunilor de exploatare este în limba germană. Variantele în toate celelalte limbi sunt traduceri ale instrucțiunilor originale de exploatare.

2 Siguranță

2.1 Informații relevante pentru siguranță

Acest capitol conține indicații importante, care trebuie respectate la instalarea, funcționarea și întreținerea echipamentului.

Nerespectarea acestor instrucțiuni de montaj și exploatare duce la punerea în pericol a persoanelor, mediului și produsului și conduce la pierderea oricăror drepturi la despăgubiri. Nerespectarea acestor instrucțiuni poate atrage după sine următoarele riscuri:

- periclitarea persoanelor prin efecte de natură electrică, mecanică și bacteriologică, precum și câmpuri electromagnetice
- afectarea mediului înconjurător în cazul scurgerii unor substanțe periculoase
- daune materiale

- pierderea unor funcții importante ale produsului
- erori ale procedurilor de întreținere și reparație prescrise

Suplimentar, respectați indicațiile și instrucțiunile de siguranță din următoarele capitole!

2.2 Marcarea instrucțiunilor de siguranță

În aceste Instrucțiuni de montaj și exploatare, instrucțiunile de siguranță sunt utilizate pentru evitarea daunelor materiale și corporale și sunt ilustrate diferit:

- Instrucțiunile de siguranță pentru leziuni corporale încep cu un cuvânt de avertizare și sunt precedate de **un simbol corespunzător**.
- instrucțiunile de siguranță pentru daune materiale încep cu un cuvânt de avertizare și sunt prezentate **fără** simbol.

Cuvinte de avertizare

→ **Pericol!**

Nerespectarea conduce la deces sau la vătămări deosebit de grave!

→ **Avertisment!**

Nerespectarea poate conduce la vătămări (deosebit de grave)!

→ **Atenție!**

Nerespectarea poate conduce la daune materiale, este posibilă o daună totală.

→ **Notă!**

O indicație utilă privind manipularea produsului

Simboluri

În acest manual sunt folosite următoarele simboluri:



Simbol general pentru pericole



Pericol de tensiune electrică



Avertisment de suprafețe încinse



Note

2.3 Calificarea personalului

Personalul trebuie:

- să fie instruit cu privire la normele locale de prevenire a accidentelor.
- să fi citit și înțeles instrucțiunile de montaj și exploatare.

Personalul trebuie să aibă următoarele calificări:

- Lucrări electrice: Un electrician calificat trebuie să execute lucrările electrice.
- Lucrări de montare/demontare: Personalul de specialitate trebuie instruit cu privire la folosirea sculelor necesare și a materialelor de fixare necesare.
- Exploatarea trebuie realizată de persoanele care au fost instruite cu privire la funcționarea instalației complete.

Definiție „Electrician calificat”

Electricianul calificat este o persoană cu o formare profesională de specialitate, cunoștințe și experiență adecvate, ce recunoaște riscurile legate de electricitate și le poate evita.

2.4 Obligațiile beneficiarului

- Să dispună efectuarea tuturor lucrărilor numai de către personal calificat.
 - Să se asigure că în clădire există dispozitive de protecție împotriva componentelor fierbinți și a celor electrice.
 - Să dispună înlocuirea garniturilor și a conductelor racord defecte.
- Acest aparat poate fi folosit de copii cu vârste începând de la 8 ani și de persoane cu capacități fizice, senzoriale sau mentale reduse, sau de către persoane fără experiență dacă sunt supravegheate sau dacă au fost instruite în folosirea sigură a aparatului și înțeleg pericolele pe care acesta le presupune. Copiii nu au voie să se joace cu aparatul. Se interzice curățarea sau întreținerea de către copii nesupravegheați.

2.5 Reguli de securitate pentru montaj și inspecții

Beneficiarul trebuie să se asigure că toate lucrările de inspecție și montaj sunt efectuate de personal de specialitate autorizat și calificat, care a studiat atent, de asemenea, aceste instrucțiuni de exploatare.

Lucrările la produs/instalație trebuie efectuate doar cu echipamentul în stare de oprire. Procedurile descrise în instrucțiunile de montaj și exploatare pentru scoaterea din funcțiune a produsului/instalației trebuie respectate obligatoriu. Imediat după încheierea lucrărilor, toate dispozitivele de siguranță și de protecție trebuie montate la loc, respectiv repuse în funcțiune.

2.6 Modificarea unor piese sau folosirea unor piese de schimb neagreate

Modificarea unor piese sau folosirea unor piese de schimb neagreate pun în pericol siguranța produsului/personalului și anulează declarațiile producătorului privitoare la siguranță.

- Se vor realiza modificări la produs numai cu acordul producătorului.
- Se vor utiliza numai piese de schimb originale și accesorii autorizate de către producător.
Utilizarea altor piese anulează răspunderea producătorului pentru consecințele rezultate.

2.7 Moduri de funcționare nepermise

Siguranța în exploatare a produsului livrat este garantată doar la utilizarea conform destinației, în conformitate cu informațiile cuprinse în secțiunea 4 din Instrucțiunile de montaj și exploatare. Nu este permisă în niciun caz exploatarea în afara valorilor limită specificate în catalog/foaia de date.

3 Transportarea și depozitarea temporară

3.1 Verificarea transportului

Livrarea trebuie neapărat verificată sub aspectul deteriorărilor și al integrității. Dacă este cazul, faceți imediat reclamație.

ATENȚIE

Deteriorare în cazul manipulării necorespunzătoare în timpul transportului și al depozitării!

În timpul transportului și al depozitării temporare, dispozitivul se va feri de umezeală, îngheț și deteriorare prin acțiuni mecanice exterioare.

3.2 Transport și condiții de depozitare

- Depozitați în ambalajul original.

- Feriți de umiditate și încărcări mecanice.
- Domeniu de temperatură admis: între -20 °C și +70 °C
- Umiditate atmosferică relativă: maxim 95 %

4 Utilizare conform destinației

- Modulul Wilo-Connect Yonos MAXO este adecvat pentru comanda externă și semnalizarea stărilor de lucru ale pompelor Wilo din seriile constructive:
 - Wilo-Yonos MAXO (plus)
 - Wilo-Yonos MAXO-D
 - Wilo-Yonos MAXO-Z (plus)



PERICOL

Risc de leziuni fatale prin electrocutare!

În cazul utilizării necorespunzătoare există risc de leziuni fatale din cauza electrocutării!

- Nu utilizați niciodată intrările de comandă pentru funcții de siguranță.

5 Date despre produs

5.1 Codul de identificare

Exemplu: Modulul Wilo-Connect Yonos MAXO

Modulul Connect	Interfață funcțională
Yonos MAXO	= Adecvat pentru această serie constructivă

5.2 Date tehnice

Specificație	Valoare
Alimentare electrică	1~ 230 V +/- 10 %, 50/60 Hz
Secțiune transversală borne de rețea	min. 1,5 mm ² , max. 2,5 mm ²
Secțiune transversală borne de semnalizare și de control	min. 0,25 mm ² , max. 1,5 mm ²
Temperatura ambiantă admisă	-20° C până la +40° C
Grad de protecție cu pompă	IPX4D
Compatibilitate electromagnetică	<p>Producere de perturbații conform:</p> <p>EN 61800-3:2004+A1:2012 / mediu rezidențial (C1)</p> <p>Rezistență la perturbații conform:</p> <p>EN 61800-3:2004+A1:2012 / mediu industrial (C2)</p>

Pentru alte specificații, consultați plăcuța de identificare și catalogul.

5.3 Conținutul livrării

- Modulul Wilo-Connect Yonos MAXO
- 4x presetupă pentru cablu M 16x1,5
- Instrucțiuni de montaj și exploatare

6 Descriere

6.1 Descrierea modului Wilo-Connect Yonos MAXO

Modulul Wilo-Connect Yonos MAXO extinde funcțiile pompei prin:

- Semnalizare generală de funcționare (SBM) prin contact normal deschis fără potențial
- Semnalizare generală de defecțiune (SSM) prin contact normal închis fără potențial
- Intrare de comandă „Prioritate dezactivată” („Ext. Off”) pentru contact normal închis fără potențial
- Regim principal/de rezervă cu comutare în funcție de timpul de funcționare pentru regimul de pompă cu două rotoare.



NOTĂ

Prin folosirea modului Wilo-Connect Yonos MAXO nu mai sunt necesare contactoare externe și alte panouri electrice.

6.2 Stări de funcționare

Lămpi de semnalizare și semnale	Stare	Semnificație
Semnalizare optică de funcționare (verde)	Off	Tensiune absentă.
Semnalizare optică de funcționare (verde)	luminează	Există tensiune.
Semnalizare optică de funcționare (verde)	luminează intermitent	Intrare de comandă „Ext. Off” deschisă.

Lămpi de semnalizare și semnale	Stare	Semnificație
Lampă de semnalizare a avariei (roșie)	Off	Nu există nicio avarie.
Lampă de semnalizare a avariei (roșie)	luminează	Există o avarie: pompă oprită/pompă defectă.
Lampă de semnalizare a avariei (roșie)	luminează intermitent	Funcționarea pompei cu două rotoare neasigurată/perturbată.
Contact pentru semnalizare generală de funcționare	deschis	<ul style="list-style-type: none"> → Alimentare electrică absentă. → Intrare de comandă „Ext. Off” deschisă. → Există o avarie. → Pompă de rezervă (numai în regimul de pompare cu două rotoare).
Contact pentru semnalizare generală de funcționare	închis	<ul style="list-style-type: none"> → Pompa pompează, nu există nicio avarie. → Pompa principală în stare de disponibilitate (standby; numai în regimul de pompare cu două rotoare).

Lămpi de semnalizare și semnale	Stare	Semnificație
Contact pentru semnalizare generală de defecțiune	deschis	Există o avarie: Pompă oprită/pompă defectă. Numai pompe cu două rotoare: unul sau ambii participanți ai pompei cu două rotoare este/sunt defect(ți).
Contact pentru semnalizare generală de defecțiune	închis	Nu există nicio avarie.

6.3 Regimul de pompă cu două rotoare



NOTĂ

Pentru fiecare din cele două pompe, instalați un modul Wilo-Connect.

Gestionare integrată a pompelor cu două rotoare cu funcțiile:

→ Regim principal de funcționare/regim de rezervă cu comutarea pompei principale și a pompei de rezervă în funcție de timpul de funcționare (24 h).

În momentul comutării, ambele pompe funcționează simultan. Acest lucru evită subalimentarea, de exemplu în instalațiile de răcire/climatizare.

- Comutare în funcție de avarie la pompa de rezervă disponibilă.
În cazul unei defecțiuni a pompei aflate în funcțiune, după cca 3 s se comută pe pompa de rezervă.

Înterupătorul DIP 1 determină care pompă este principală (Master)
→ Fig. 8.
„Ext. Off” de la pompa de rezervă trebuie închis (eventual șuntat).



NOTĂ

Comanda externă „Ext. Off” întrerupe contorul timpului de funcționare a funcției de comutare.

7 Instalarea și conexiunea electrică

- Lucrări electrice: Un electrician calificat trebuie să execute lucrările electrice.



PERICOL

Risc de leziuni fatale!

În cazul unei conexiuni greșite există risc de leziuni fatale din cauza electrocutării!

Respectați instrucțiunile detaliate ale seriilor de pompe Yonos MAXO (plus), Yonos MAXO-D sau Yonos MAXO-Z (plus) de pe internet:

www.wilo.com/yonos-maxo-plus/om

www.wilo.com/yonos-maxo/om



AVERTISMENT

Suprafață fierbinte!

Întreaga pompă poate fi foarte fierbinte. Există pericol de arsuri!

- Înainte de efectuarea oricărei operațiuni, lăsați pompa să se răcească!

7.1 Cerințe



PERICOL

Risc de leziuni fatale prin electrocutare!

- La atingerea elementelor aflate sub tensiune există risc de leziuni fatale imediate!
- Din cauza echipamentelor de protecție nemontate (de ex. capacul de modul al modulului Wilo-Connect Yonos MAXO), electrocutarea poate cauza vătămări fatale!
- Inclusiv în cazul în care este oprită semnalizarea optică de funcționare a modulului Wilo-Connect Yonos MAXO, poate exista tensiune!
- În cazul îndepărtării neautorizate a elementelor de setare și de comandă de la modulul Wilo-Connect Yonos MAXO, există pericol de electrocutare la atingerea componentelor electrice din interior!
- Aplicarea unei tensiuni greșite la interfețe duce la o tensiune greșită la toate pompele și la toate dispozitivele puse la dispoziție de client ale automatizării clădirii, care sunt conectate la interfață.

- Înainte de efectuarea oricărei operațiuni, opriți alimentarea electrică (inclusiv la SSM, SBM și gestionarea pompelor cu două rotoare, dacă este cazul) și asigurați instalația împotriva repornirii accidentale!
- Nu exploatați niciodată modulul Wilo-Connect Yonos MAXO fără capacul de modul închis!

- Folosiți pompa și modulul Wilo-Connect Yonos MAXO exclusiv cu componente și cabluri de racordare intacte.



NOTĂ

Trebuie respectate directivele, normele și prevederile naționale aplicabile, precum și dispozițiile companiilor locale de furnizare a energiei electrice!

Cerințe pentru cabluri

Bornele sunt prevăzute cu și fără manșoane de capăt pentru conductoare rigide și flexibile.



PERICOL

Pericol de electrocutare!

Prin conectarea conductelor SSM/SBM, asigurați-vă că zona interfeței este separată de traseul conductei!



NOTĂ

Strângeți presetupa pentru cablu M16x1,5 la modulul Wilo-Connect Yonos MAXO cu cuplul de 2 Nm.

7.2 Posibilități de racordare

→ Fig. 7

SSM și SBM pot fi operate și cu conexiuni și tensiuni care nu sunt conforme cu SELV (până la 250 V c.a.), fără ca această utilizare să aibă un impact negativ asupra celorlalte conexiuni de comunicații

din cutia de borne.

Fiți atenți la ghidarea separată a cablului în cutia de borne.

7.3 Racordare

Respectați toate mesajele de avertizare din capitoul „Racordarea electrică”!

Deconectați alimentarea electrică înainte de a efectua lucrări la modul și la pompă!

Modulul Wilo-Connect Yonos MAXO este montat pe modulul electronic în locul ștecherului Wilo. → Fig. 2 până la Fig. 6

1. Deșurubați șurubul din ștecherul Wilo și scoateți ștecherul.
2. Desfaceți șuruburile capacului modulului Connect.
3. Scoateți capacul de modul.
4. Deșurubați numărul necesar de șuruburi de închidere (M16x1,5) folosind scula.
5. Înșurubați presetupele pentru cablu M16x1,5 și strângeți cu un cuplu de 2 Nm.
6. Curățați izolația de pe cablul de comunicații la lungimea necesară.
7. Împingeți piulița presetupeii pentru cablu peste cablu și împingeți cablul prin inelul de etanșare interior al presetupeii pentru cablu.
8. Deschideți clemele cu arc, ghidați terminațiile dezizolate ale firelor în bornă și închideți clemele cu arc.
9. Pentru garantarea protecției la smulgere, strângeți piulița presetupeii pentru cablu cu un cuplu de 2 Nm.
10. Introduceți modulul Wilo-Connect Yonos MAXO pe modulul de reglare al pompei și fixați-l cu șuruburi.

11. Ghidați capacul de modul cu părțile frontale de poziționare în față în nișe, închideți capacul și fixați cu șuruburi.

Interfețe de comunicare → Fig. 7

Ext. Off

Înainte de cuplarea interfeței Ext. Off, îndepărtați puntea.

Versiune:	Intrare pentru contactul normal închis fără potențial
Tensiune de funcționare în gol:	max. 12 V
Curent în buclă:	ca. 10 mA



NOTĂ

Funcția Ext. Off la regim de pompă cu două rotoare

Funcția Ext. Off a pompei principale este valabilă pentru întreaga pompă cu două rotoare (pompă principală și de rezervă). Interfața Ext. Off a pompei de rezervă trebuie șuntată!



NOTĂ

Cablul de conectare la Ext. Off trebuie să fie < 30 m.

Semnalare generală de defecțiune (SSM)

Contactul semnalării generale de defecțiune (contact normal închis, fără potențial) poate fi conectat la automatizarea clădirii.

Încărcare contact:	Minim admisă: 12 V CA / CC, 10 mA Maxim admis: 250 V CA, 3 A, AC1 / 30 V CC, 3 A
--------------------	---

Semnalizare generală de funcționare (SBM)

Contactul semnalizării generale de funcționare (contact normal deschis fără potențial) poate fi conectat la o automatizare a clădirii.

Încărcare contact:	Minim admisă: 12 V CA / CC, 10 mA Maxim admis: 250 V CA, 5 A, AC1 / 30 V CC, 5 A
--------------------	---



PERICOL

Pericol de electrocutare!

Risc de leziuni fatale prin transfer de tensiune atunci când cablul de alimentare și cablul de semnalare generală de defecțiune (SSM) se află împreună într-un cablu cu 5 conductori.

Gestionarea pompelor cu două rotoare

Interfață între două pompe, care funcționează împreună ca pompă cu două rotoare.

Rolul pompei principale poate fi reglat prin întrerupătorul DIP → Fig. 8.

Poziția întrerupătorului DIP „ON” = Master

Interfață:	Specific Wilo, rezistență de durată la scurtcircuit
Tensiune:	max. 10 Vss

Frecvență:	2,4 kHz
Lungimea cablului:	< 3 m

În cazul unei pompe cu două rotoare se montează două module Wilo-Connect Yonos MAXO.

Pentru funcția integrată de gestionare a pompelor cu două rotoare, conectați borna DP 1 a pompei principale cu borna DP 1 a pompei de rezervă → Fig. 8.



NOTĂ

Cablul de conectare (2 x 0,5 mm² până la 2 x 1,5 mm²) va fi pus la dispoziție de client.

Respectați polaritatea a-a și b-b.

8 Punerea în funcțiune

ATENȚIE

Pericol de deteriorare pentru modulul Wilo-Connect Yonos MAXO

Instalarea și conexiunea electrică necorespunzătoare pot duce la daune ale modulului.

La punerea în funcțiune, respectați instrucțiunile de montaj și exploatare ale seriilor constructive Yonos MAXO (plus), Yonos MAXO-D sau Yonos MAXO-Z (plus)!

După instalarea modulului Connect Yonos MAXO, conectați alimentarea electrică.

9 Întreținerea

Modulele descrise în aceste instrucțiuni nu necesită, în principiu, întreținere.

10 Defecțiuni, cauze, remediere

Lucrările de reparații sunt rezervate exclusiv personalului calificat!



PERICOL

Pericol de moarte prin electrocutare!

Exclueți pericolele create de energia electrică!

- Înainte de toate lucrările de reparație, pompa trebuie scoasă de sub tensiune și asigurată împotriva repornirii neautorizate.
- Cablurile de racordare la rețea deteriorate trebuie remediate doar de către un electrician calificat.

Defecțiuni	Cauză	Remediere
Semnalizare optică de funcționare (verde) oprită	Tensiune absentă.	Verificați alimentare electrică.
Lampa de semnalizare a avariei (roșie) luminează	Există o avarie: pompă oprită/pompă defectă.	Apelați la service.

Defecțiuni	Cauză	Remediere
Lampa de semnalizare a avariei (roșie) luminează intermitent	<ul style="list-style-type: none"> → Funcționarea pompei cu două rotoare neasigurată/defectă. → Există o avarie: Pompă de rezervă oprită/defectă. 	<ul style="list-style-type: none"> → Verificați cablul de conectare de la gestionarea pompelor cu două rotoare. → Verificați alimentarea electrică de la pompa de rezervă.
Contact pentru semnalizare generală de funcționare deschis	<ul style="list-style-type: none"> → Alimentare electrică absentă. → Intrare de comandă „Ext. Off” deschisă. → Există o avarie. → Pompă de rezervă (numai în regimul de pompare cu două rotoare). 	<ul style="list-style-type: none"> → Verificați alimentare electrică. → Verificați starea „Ext. Off”.

Defecțiuni	Cauză	Remediere
Contact pentru semnalizare generală de defecțiune deschis	Există o avarie: Pompă oprită/ pompa defectă. Numai pompe cu două rotoare: unul sau ambii participanți ai pompei cu două rotoare este/ sunt defect(ți).	→ Țineți cont de codul de eroare de pe pompă. → Citiți instrucțiunile de montaj și exploatare ale pompei.
Funcționarea pompei cu două rotoare perturbată	→ Întrerupătorul DIP de la pompa principală sau de rezervă într-o poziție greșită. → Cablu de conectare de la gestionarea pompelor cu două rotoare neconectat. → Cablu de conectare conectat la polul greșit.	→ Aduceți întrerupător ul DIP în cealaltă poziție. → Verificați cablul de conectare de la gestionarea pompelor cu două rotoare.

Dacă avaria nu poate fi remediată, contactați o firmă de specialitate sau cel mai apropiat serviciu pentru clienți Wilo sau cea mai apropiată reprezentanță.

11 Piese de schimb

Achiziționați piese de schimb originale exclusiv prin tehnicieni calificați sau service. Pentru a evita întrebări suplimentare și comenzi greșite, la fiecare comandă trebuie specificate toate datele de pe plăcuța de identificare.

12 Eliminarea

12.1 Informații privind colectarea produselor electrice și electronice uzate

Prin eliminarea regulamentară și reciclarea corespunzătoare a acestui produs se evită poluarea mediului și pericolele pentru sănătatea persoanelor.



NOTĂ

Se interzice eliminarea împreună cu deșeurile menajere!

În Uniunea Europeană, acest simbol poate apărea pe produs, ambalaj sau pe documentele însoțitoare. Aceasta înseamnă că produsele electrice și electronice vizate nu trebuie eliminate împreună cu deșeurile menajere.

Pentru un tratament corespunzător, pentru reciclarea și eliminarea produselor vechi vizate, se vor respecta următoarele puncte:

- Aceste produse se pot preda doar în locurile de colectare certificate, prevăzute în acest sens.
- Se vor respecta prevederile legale aplicabile la nivel local!

Solicitați informațiile privind eliminarea regulamentară la autoritățile locale, cel mai apropiat loc de eliminare a deșeurilor sau la comercianții de la care ați cumpărat produsul. Informații suplimentare privind reciclarea se găsesc pe www.wilo-recycling.com.

Sub rezerva modificărilor tehnice!

Съдържание

1	Обща информация	150	6.3	Експлоатация на сдвоени помпи	155
1.1	За тази инструкция	150	7	Монтаж и електрическо свързване	155
2	Безопасност	150	7.1	Изисквания	156
2.1	Важна за безопасността информация	150	7.2	Възможности за свързване	157
2.2	Обозначения на изискванията за безопасност	150	7.3	Свързване	157
2.3	Обучение на персонала	151	8	Пускане в експлоатация	159
2.4	Задължения на оператора	151	9	Поддръжка	159
2.5	Указания за безопасност при инспекционни и монтажни дейности	151	10	Повреди, причини, отстраняване	159
2.6	Неоторизирана модификация и неоригинални резервни части	152	11	Резервни части	161
2.7	Неразрешен режим на работа	152	12	Изхвърляне	161
3	Транспорт и междинно съхранение	152	12.1	Информация относно събирането на употребявани електрически и електронни продукти	161
3.1	Инспекция след транспорт	152			
3.2	Условия за транспорт и съхранение	152			
4	Предназначение	152			
5	Данни за изделието	153			
5.1	Кодово означение на типовете	153			
5.2	Технически характеристики	153			
5.3	Комплект на доставката	153			
6	Описание	153			
6.1	Описание на Wilo-Connect модула Yonos MAXO	153			
6.2	Работни състояния	154			

1 Обща информация

1.1 За тази инструкция

Инструкцията за монтаж и експлоатация е неразделна част от продукта. Преди каквито и да било дейности, прочетете тази инструкция и я съхранявайте на достъпно място по всяко време. Точното спазване на инструкцията осигурява правилната работа и обслужването на продукта. Моля, спазвайте всички указания и маркировки, обозначени по продукта. Инструкцията за монтаж и експлоатация съответства на изпълнението на уреда и актуалното състояние на разпоредбите и стандартите за техническа безопасност към момента на отпечатването.

Оригиналната инструкция за експлоатация е на немски език. Инструкциите на всички други езици представляват превод на оригиналната инструкция за експлоатация.

2 Безопасност

2.1 Важна за безопасността информация

Тази глава съдържа основни указания, които трябва да се съблюдават при монтажа, експлоатацията и поддръжката. Неспазването на указанията в тази инструкция за монтаж и експлоатация може да доведе до опасност за хора, околната среда или продукта и до загуба на всякакво право на обезщетение. Неспазването може да доведе до следните опасности:

- Застрашаване на хора от електрически, механични и бактериологични въздействия, както и електромагнитни полета

- Застрашаване на околната среда чрез теч на опасни вещества
- Материални щети
- Отказ на важни функции на продукта
- Повреди при неправилен начин на поддръжка и ремонт

Допълнително да се спазват указанията и изискванията за безопасност в следващите глави!

2.2 Обозначения на изискванията за безопасност

В тази инструкция за монтаж и експлоатация се използват и различно се представят изискванията за безопасност, свързани с материални щети и телесни увреждания:

- Изискванията за безопасност за предотвратяване на телесни увреждания започват със сигнална дума, като ги **предхожда съответният символ**.
- Изискванията за безопасност за предотвратяване на материални щети започват със сигнална дума и са изобразени **без** символ.

Сигнални думи

- **Опасност!**
Неспазването на изискването води до смърт или тежки наранявания!
- **Предупреждение!**
Неспазването на изискването може да доведе до (тежки) наранявания!
- **Внимание!**
Неспазването на изискването може да причини материални щети или смърт.
- **Забележка!**
Важно указание за работа с продукта

Символи

В тази инструкция са използвани следните символи:



Общ символ за опасност



Опасност от електрическо напрежение



Предупреждение за опасност от горещи повърхности



Забележки

2.3 Обучение на персонала

Персоналът трябва:

- да е запознат с валидните национални норми за техника на безопасност.
- да е прочел и разбрал инструкцията за монтаж и експлоатация.

Персоналът трябва да притежава следната квалификация:

- Електротехнически работи: Работите по електроинсталациите трябва да се извършат от електротехник.
- Работи по монтаж/демонтаж: Специалистът трябва да е квалифициран за работа с необходимите инструменти и крепежни материали.
- Обслужването трябва да се изпълнява от лица, които да бъдат запознати с начина на функциониране на цялостната система.

Дефиниция за „електротехник“

Електротехникът е лице с подходящо специализирано образование, познания и опит, което може да разпознава и предотвратява опасни ситуации, свързани с електричество.

2.4 Задължения на оператора

- Всички дейности трябва да се извършват само от квалифициран персонал.
- Инвеститорът трябва да осигури защита срещу допир на горещи възли и срещу опасност от електрически ток.
- Подменяйте дефектните уплътнения и съединителни тръбопроводи.

Уредът може да се използва от деца над 8 години, както и от лица с намалени физически, органолептични или ментални способности или недостатъчен опит и знания, когато се наблюдават или са инструктирани относно безопасната употреба на уреда и те разбират произтичащите от него опасности. Не допускайте деца да играят с уреда. Почистването и техническото обслужване от потребителя не трябва да се извършва от деца без контрол.

2.5 Указания за безопасност при инспекционни и монтажни дейности

Операторът трябва да се погрижи всички инспекционни и монтажни дейности да се извършват от квалифициран персонал, запознат детайлно с инструкцията за монтаж и експлоатация.

Дейностите по продукта/системата да се извършват само в състояние на покой. Непременно трябва да се спазва процедурата за спиране на продукта/системата, описана в инструкцията за монтаж и експлоатация.

Непосредствено след приключване на работите всички предпазни и защитни устройства трябва да бъдат монтирани, респективно пуснати в експлоатация отново.

2.6 Неоторизирана модификация и неоригинални резервни части

Неоторизирана модификация и неоригинални резервни части застрашават безопасността на продукта/персонала и обезсилват дадените разяснения от производителя относно безопасността.

→ Предприемайте изменения на продукта само след съгласуване с производителя.

→ Използвайте само оригиналните резервни части и одобрената от производителя окомплектовка.

Използването на други части отменя отговорността за възникналите от това последици.

2.7 Неразрешен режим на работа

Експлоатационната безопасност на доставения продукт се гарантира само при използването му по предназначение съгласно раздел 4 от инструкцията за монтаж и експлоатация. Да не се нарушават посочените в каталога/таблицата с параметри гранични стойности на работните параметри.

3 Транспорт и междинно съхранение

3.1 Инспекция след транспорт

Незабавно след доставката трябва да се извърши проверка за повреди и комплектност на доставката. При необходимост веднага да се направи reklamация.

ВНИМАНИЕ

Повреда поради неправилно боравене при транспортиране и съхранение!

При транспортиране и междинно съхранение обезопасете уреда срещу влага, замръзване и механично повреждане.

3.2 Условия за транспорт и съхранение

- Да се съхранява в оригинална опаковка.
- Пазете от влага и механични натоварвания.
- Допустим температурен диапазон: от $-20\text{ }^{\circ}\text{C}$ до $+70\text{ }^{\circ}\text{C}$
- Относителна влажност на въздуха: максимум 95 %

4 Предназначение

- Wilo-Connect модулът Yonos MAXO е предназначен за външно управление и сигнализация на експлоатационни състояния на помпите Wilo от сериите:
 - Wilo-Yonos MAXO (plus)
 - Wilo-Yonos MAXO-D
 - Wilo-Yonos MAXO-Z (plus)



ОПАСНОСТ

Опасност за живота поради токов удар!

При неправилна употреба съществува риск от фатално нараняване поради токов удар!

- Не използвайте никога управляващи входове за функции, свързани с безопасността.

5 Данни за изделието

5.1 Кодово означение на типовете

Пример: Wilo-Connect модул Yonos MAXO	
Модул Connect	Функционален интерфейс
Yonos MAXO	= подходящ само за тази серия

5.2 Технически характеристики

Данни	Стойност
Мрежово напрежение	1~ 230 V +/- 10 %, 50/60 Hz
Напечно сечение на мрежовите клеми	мин. 1,5 mm ² , макс. 2,5 mm ²
Напечно сечение на сигналните и управляващите клеми	мин. 0,25 mm ² , макс. 1,5 mm ²
Допустима температура на околната среда	-20° C до +40° C
Степен на защита на помпата	IPX4D
Електромагнитна съвместимост	Емисия на електромагнитни смущения съгласно: EN 61800-3:2004+A1:2012/ жилищна среда (C1)
	Устойчивост на смущения съгласно:
	EN 61800-3:2004+A1:2012/ промишлена среда (C2)

За повече данни, вж. на фирмената табелка и в каталога.

5.3 Комплект на доставката

- Wilo-Connect модул Yonos MAXO
- 4 бр. кабелно съединение с резба M 16x1,5
- Инструкция за монтаж и експлоатация

6 Описание

6.1 Описание на Wilo-Connect модула Yonos MAXO

Wilo-Connect модулет Yonos MAXO разширява функциите на помпата с:

- Общ сигнал за работа SBM като безпотенциален затварящ контакт
- Общ сигнал за повреда SSM като безпотенциален НЗ контакт
- Управляващ вход „Предимно Изкл.“ („Ext. Off“) за безпотенциален НЗ контакт
- Основен/резервен работен режим с превключване по време за режим сдвоена помпа.



ЗАБЕЛЕЖКА

С използването на Wilo-Connect модула Yonos MAXO отпадат външните контактори и допълнителни табла за управление.

6.2 Работни състояния

Алармени светлини и сигнали	Състояние	Значение
Светлинна индикация за работа (зелено)	изкл.	Няма напрежение.
Светлинна индикация за работа (зелено)	свети	Има напрежение.
Светлинна индикация за работа (зелено)	мига	Управляващ вход „Ext. Off“ е отворен.
Аварийна светлинна сигнализация (червено)	изкл.	Няма повреда.
Аварийна светлинна сигнализация (червено)	свети	Няма повреда: Помпата е спряла/Помпата е повредена.
Аварийна светлинна сигнализация (червено)	мига	Функция сдвоени помпи не е осигурена/нарушена е.

Алармени светлини и сигнали	Състояние	Значение
Контакт за общ сигнал за работа	отворен	<ul style="list-style-type: none"> → Няма мрежово напрежение. → Управляващият вход „Ext. Off“ е отворен. → Има повреда. → Резервна помпа (само в режим на работа като сдвоена помпа).
Контакт за общ сигнал за работа	затворен	<ul style="list-style-type: none"> → Помпата изпомпва, няма повреда. → Главна помпа в готовност (Режим на готовност, само в режим на работа като сдвоена помпа).
Контакт за сборен сигнал за повреда	отворен	Няма повреда: Помпата е спряла/Помпата е повредена. Само сдвоени помпи: Един от двата участника в сдвоената помпа е /са дефектни.
Контакт за сборен сигнал за повреда	затворен	Няма повреда.

6.3 Експлоатация на сдвоени помпи



ЗАБЕЛЕЖКА

За всяка от двете помпи инсталирайте модул Wilo-Connect.

Интегрирано управление на сдвоени помпи със следните функции:

→ Основен/резервен работен режим с превключване по време (24 часа) на основната и резервната помпа.

Към момента на превключването работят и двете помпи едновременно. Така се избягва например недостатъчно захранване напр. в хладилни/климатични инсталации.

→ Превключване при повреда към резервната помпа, която е в готовност за експлоатация.

В случай на повреда на работещата помпа, след около 3 секунди се превключва към резервната помпа.

DIP шалтер 1 определя, коя помпа е главна (Master) → Fig. 8. „Ext. Off“ на резервната помпа трябва да е затворен (евентуално шунтирайте).



ЗАБЕЛЕЖКА

Външната команда за управление „Ext. Off“ прекъсва брояча за времето на работа на функцията за превключване.

7 Монтаж и електрическо свързване

→ Електротехнически работи: Работите по електроинсталациите трябва да се извършат от електротехник.



ОПАСНОСТ

Риск от фатално нараняване!

При неправилно свързване съществува риск за живота поради токов удар!

Обърнете внимание на подробната инструкция на сериите помпи Yonos MAXO (plus), Yonos MAXO-D или Yonos MAXO-Z (plus) в интернет:

www.wilo.com/yonos-maxo-plus/om

www.wilo.com/yonos-maxo/om



ПРЕДУПРЕЖДЕНИЕ

Гореца повърхност!

Цялата помпа може да се нагоречи много. Има опасност от изгаряне!

→ Преди всякакви дейности оставете помпата да се охлади!

7.1 Изисквания



ОПАСНОСТ

Опасност за живота поради токов удар!

- При докосване на части под напрежение съществува непосредствен риск от фатално нараняване!
- Немонтираните предпазни приспособления (напр. капак на Wilo-Connect модула Yonos MAXO) може да причинят опасни за живота наранявания вследствие на токов удар!
- Дори и при несветеща светлинна индикация за работа на Wilo-Connect модула Yonos MAXO може да има напрежение!
- При непозволено отстраняване на елементите за регулиране и обслужване на Wilo-Connect модула Yonos MAXO съществува опасност от токов удар при докосване на вътрешните електрически части!
- Подаването на грешно напрежение към интерфейсите води до грешно напрежение по всички помпи и уреди на мястото на експлоатация на сградната автоматизация, които са свързани към интерфейса.

- Преди всякакви дейности (ако е необходимо, също на SSM, SBM и управление на сдвоени помпи) трябва да се изключи ел. захранването и да се обезопаси срещу повторно включване!

- Никога не употребявайте Wilo-Connect модула Yonos MAXO без затворен капак на модула!
- Помпата и Wilo-Connect модула Yonos MAXO да се експлоатират изключително само с изправни части и свързващи кабели.



ЗАБЕЛЕЖКА

Да се спазват действащите национални разпоредби, норми и наредби, както и предписанията на местните енергоснабдителни дружества!

Изисквания за кабелите

Клемите са предвидени за неподвижни и гъвкави проводници с или без втулки на жилата.



ОПАСНОСТ

Токов удар!

При свързване на SSM/SBM проводниците внимавайте за отделно прокарване на проводниците към зоната на интерфейса!



ЗАБЕЛЕЖКА

Затегнете кабелното съединение с резба M16x1,5 на Wilo-Connect модула Yonos MAXO с въртящ момент 2 Nm.

7.2 Възможности за свързване

→ Fig. 7

SSM и SBM могат да работят и с връзки и напрежения (до 250 V AC), несъвместими със SELV, без това приложение да има отрицателно въздействие върху останалите комуникационни терминали в клемната кутия.

Уверете се в разделното провеждане на кабелите в клемната кутия.

7.3 Свързване

Спазвайте предупредителните указания в глава „Електрическо свързване“!

Преди дейности по модула и помпата откачете мрежовото напрежение!

Wilo-Connect модулят Yonos MAXO се монтира на електронния модул на мястото на Wilo щепсела. → Fig. 2 до Fig. 6

1. Развийте болта на Wilo щекера и свалете щекера.
2. Развийте болтовете на капака на модула Connect.
3. Свалете капака на модула.
4. Развийте необходимия брой резбови пробки (M16x1,5) с инструмент.
5. Затегнете кабелното съединение с резба M16x1,5 към регулиращия модул с въртящ момент 2 Nm.
6. Зачистете комуникационния кабел на необходимата дължина.
7. Прокарайте гайката на кабелното съединение с резба по кабела и кабела през разположения вътре уплътнителен пръстен на кабелното съединение с резба.

8. Отворете клемите, вкарайте изолираните краища на жилата и затворете клемите.
9. С цел осигуряване на намаляване на натоварването затегнете гайката на кабелното съединение с резба с въртящ момент 2 Nm.
10. Поставете Wilo-Connect модула Yonos MAXO на регулиращия модул на помпата чрез болт.
11. Придвийте капака на модула с помощта на позициониращите стойки напред в жлебовете, затворете капака и затегнете винтовете.

Комуникационни интерфейси → Fig. 7

Ext. Off

Преди свързване на Ext. Off отстранете интерфейса на моста.

Изпълнение:	Вход за безпотенциален НЗ контакт
Напрежение при празен ход:	макс. 12 V
Контурен ток:	около 10 mA



ЗАБЕЛЕЖКА

Ext. Off функция при сдвоена помпа

Ext. Off функцията на главната помпа важи за цялата сдвоена помпа (основна и резервна помпа). Ext. Off интерфейса на резервна помпа трябва да бъде заместен!



ЗАБЕЛЕЖКА

Захранващият кабел към Ext. Off трябва да е < 30 m.

Общо сигнал за повреда (SSM)

Контактът на общия сигнал за повреда (безпотенциален НЗ контакт) може да бъде свързан към система за сградна автоматизация.

Натоварване на контактите:	Минимално допустимо: 12 V AC /DC, 10 mA Максимално допустимо: 250 V AC, 3 A, AC1 / 30 V DC, 3 A
----------------------------	--

Общ сигнал за работа (SBM)

Контактът на общия сигнал за работа (безпотенциален затварящ контакт) може да бъде свързан към система за сградна автоматизация.

Натоварване на контактите:	Минимално допустимо: 12 V AC /DC, 10 mA Максимално допустимо: 250 V AC, 5 A, AC1 / 30 V DC, 5 A
----------------------------	--



ОПАСНОСТ

Токов удар!

Опасно за живота поради предаване на напрежение, когато мрежовият проводник и проводникът за SSM бъдат положени заедно в един 5-жилен кабел.

Управление на сдвоени помпи

Интерфейс между две помпи, които действат заедно като сдвоена помпа.

Ролята на главната помпа може да бъде настроена чрез DIP шалтера → Fig. 8.

Позиция на DIP шалтера „ON“ = Master

Интерфейс:	Специфичен за Wilo, устойчив на късо съединение
Напрежение:	макс. 10 Vss
Честота:	2,4 kHz
Дължина на проводника:	< 3 m

В случай на сдвоена помпа се монтират два Wilo-Connect модула Yonos MAXO.

За интегрираната функция за управление на сдвоена помпа свържете клемата DP 1 на главната помпа към клемата DP 1 на резервната помпа → Fig. 8.



ЗАБЕЛЕЖКА

Свързващият кабел (2 x 0,5 mm² до 2 x 1,5 mm²) да се осигури от монтажника.

Спазвайте полюсите a-a и b-b.

8 Пускане в експлоатация

ВНИМАНИЕ

Опасност от повреда за Wilo-Connect модула Yonos MAXO

Неправилният монтаж и неправилното електрическо свързване могат да доведат до опасности по модула. Спазвайте инструкцията за монтаж и експлоатация на серията Yonos MAXO (plus), Yonos MAXO-D или Yonos MAXO-Z (plus)!

След успешен монтаж на модула Connect Yonos MAXO включете мрежовото напрежение.

9 Поддръжка

По принцип модулите, описани в тази инструкция, не се нуждаят от поддръжка.

10 Повреди, причини, отстраняване

Работи по ремонта да се извършват само от квалифициран персонал!

Инструкция за монтаж и експлоатация Wilo-Connect Modul Yonos MAXO



ОПАСНОСТ

Опасност за живота поради токов удар!

Да се изключат опасности от електрическа енергия!

- При всички дейности по ремонта помпата трябва е без напрежение и да се подсигури срещу неототоризирано повторно включване.
- По принцип повреди по свързващия кабел към мрежата трябва да се отстраняват само от квалифициран електротехник.

Повреди	Причина	Отстраняване
Светлинна индикация за работа (зелено) е изкл.	Няма напрежение.	Проверете мрежовото напрежение.
Аварийна светлинна сигнализация (червено) свети	Няма повреда: Помпата е спряла/Помпата е повредена.	Обърнете се към сервизната служба.

Повреди	Причина	Отстраняване
Аварийна светлинна сигнализация (червено) мига	<ul style="list-style-type: none"> → Функцията сдвоени помпи не е осигурена/дефектна е. → Няма повреда: Резервна помпа е спряла/повредена. 	<ul style="list-style-type: none"> → Проверете свързващия кабел за управлени е на сдвоени помпи. → Проверете мрежовото напрежени е на резервната помпа.
Контактът за общ сигнал за работа е отворен	<ul style="list-style-type: none"> → Няма мрежово напрежение. → Управляващият вход „Ext. Off“ е отворен. → Има повреда. → Резервна помпа (само в режим на работа като сдвоена помпа). 	<ul style="list-style-type: none"> → Проверете мрежовото напрежени е. → Проверете състояниет о „Ext. Off“.

Повреди	Причина	Отстраняване
Контактът за сборен сигнал за повреда е отворен	Няма повреда: Помпата е спряла/Помпата е повредена. Само сдвоени помпи: Един от двата участника в сдвоената помпа е /са дефектни.	<ul style="list-style-type: none"> → Обърнете внимание на кода за грешки на помпата. → Прочетете инструкцията за монтаж и експлоатация на помпата.
Функцията сдвоени помпи е нарушена	<ul style="list-style-type: none"> → DIP шалтер в главната или резервната помпа е в грешно положение. → Свързващият кабел за управление на сдвоени помпи не е свързан. → Свързващият кабел е свързан с разменени полюси. 	<ul style="list-style-type: none"> → Поставете DIP шалтера в друга позиция. → Проверете свързващия кабел за управление на сдвоени помпи.

Ако повредата не може да се отстрани, установете контакт със специализиран сервиз или с най-близката сервизна служба или представителство на Wilo.

11 Резервни части

Оригинални части да се закупуват само от специализирани търговци или сервизната служба. За да се избегнат обратни въпроси и погрешни поръчки, при всяка поръчка трябва да се посочват всички данни от фирмената табелка.

12 Изхвърляне

12.1 Информация относно събирането на употребявани електрически и електронни продукти

Правилното изхвърляне и регламентираното рециклиране на този продукт предотвратява екологични щети и опасности за личното здраве.



ЗАБЕЛЕЖКА

Забранено е изхвърляне в контейнерите за битови отпадъци!

В Европейския съюз този символ може да бъде изобразен върху продукта, опаковката или съпътстващата документация. Той указва, че съответните електрически и електронни продукти не трябва да се изхвърлят заедно с битови отпадъци.

За правилното третиране, рециклиране и изхвърляне на съответните отпадъци спазвайте следните изисквания:

- Предавайте тези продукти само в предвидените сертифицирани пунктове за събиране на отпадъци.
- Спазвайте приложимата национална нормативна уредба!

Изисквайте информацията относно правилното изхвърляне от местната община, най-близкото депо за отпадъци или търговеца, от който е закупен продукта. Допълнителна информация по темата рециклиране вижте на www.wilo-recycling.com.

Запазено право за технически изменения!

Зміст

1 Загальні положення.....	163
1.1 Про цю інструкцію	163
2 Безпека.....	163
2.1 Важлива інформація для безпеки	163
2.2 Позначення правил техніки безпеки	163
2.3 Кваліфікація персоналу	164
2.4 Обов'язки користувача.....	164
2.5 Правила техніки безпеки під час перевірки та монтажу	164
2.6 Самовільна видозміна конструкції та виготовлення запасних частин	165
2.7 Заборонені методи експлуатації.....	165
3 Транспортування та тимчасове зберігання	165
3.1 Перевірка на предмет пошкоджень під час транспортування.....	165
3.2 Умови транспортування та зберігання	165
4 Використання за призначенням	165
5 Дані про виріб	166
5.1 Типовий код	166
5.2 Технічні характеристики	166
5.3 Комплект постачання	166
6 Опис	166
6.1 Опис Wilo-Connect модуля Yonos MAXO.....	166
6.2 Робочі стани.....	167
6.3 Режим роботи здвоєних насосів	168
7 Установка та електричне підключення	168
7.1 Вимоги	169
7.2 Можливості під'єднання.....	170
7.3 Під'єднання.....	170
8 Введення в експлуатацію	172
9 Технічне обслуговування	172
10 Несправності, їх причини, усунення.....	172
11 Запасні частини	174
12 Видалення відходів	174
12.1 Інформація про збирання відпрацьованих електричних та електронних виробів	174

1 Загальні положення

1.1 Про цю інструкцію

Інструкція з монтажу та експлуатації є невід'ємною складовою виробу. Перед виконанням будь-яких дій прочитайте цю інструкцію та зберігайте її в доступному місці. Точне дотримання цієї інструкції є передумовою для використання за призначенням та правильного поводження з виробом.

Звертайте увагу на всі дані та позначення на виробі. Інструкція з монтажу та експлуатації відповідає виконанню пристрою та стану основних приписів з техніки безпеки та стандартів, чинних на момент передачі її до друку.

Німецька мова є мовою оригінальної інструкції з монтажу та експлуатації. Решта мов цієї інструкції є перекладами оригінальної інструкції з монтажу та експлуатації.

2 Безпека

2.1 Важлива інформація для безпеки

Цей розділ містить основні вказівки, яких необхідно дотримуватися під час монтажу, експлуатації та технічного обслуговування. Нехтування цією інструкцією з монтажу та експлуатації призводить до виникнення небезпеки для людей, навколишнього середовища та виробу й призводить до втрати будь-яких прав на відшкодування збитків. Нехтування призводить, наприклад, до виникнення таких загроз:

- небезпека для людей через електричні, механічні, бактеріологічні впливи й електромагнітні поля;
- загроза для навколишнього середовища внаслідок протікання небезпечних речовин;

- матеріальні збитки;
- порушення важливих функцій виробу;
- порушення призначеного порядку робіт з технічного обслуговування та ремонту.

Додатково дотримуйтесь інструкцій та правил техніки безпеки, що наведено далі в розділах!

2.2 Позначення правил техніки безпеки

У цій інструкції з монтажу та експлуатації використовуються правила техніки безпеки для уникнення пошкоджень майна та травмування людей, які представлені по-різному:

- Правила техніки безпеки щодо травмування людей починаються із сигнального слова й мають попереду відповідний **символ**.
- Правила техніки безпеки щодо пошкоджень майна починаються із сигнального слова та наводяться **без** символу.

Сигнальні слова

- **Небезпека!**
Нехтування призводить до смерті або тяжких травм!
- **Попередження!**
Нехтування може призвести до (тяжких) травм!
- **Обережно!**
Нехтування може призвести до матеріальних збитків, можливий повний вихід із ладу.
- **Вказівка!**
Корисна вказівка щодо використання виробу

Символи

У цій інструкції використовуються символи, що зазначено далі.



Загальний символ небезпеки



Небезпека через електричну напругу



Попередження про гарячі поверхні



Вказівки

2.3 Кваліфікація персоналу

Персонал повинен виконати такі дії.

- пройти інструктаж з місцевих чинних правил щодо запобігання нещасним випадкам;
- прочитати та зрозуміти інструкцію з монтажу та експлуатації.

Персонал повинен мати кваліфікацію, яку зазначено далі.

- Електричні роботи: роботи з електроустановкою має виконувати тільки електрик.
- Роботи з монтажу/демонтажу: Фахівець повинен знати, як працювати з необхідними інструментами та потрібними матеріалами для кріплення.
- Обслуговування мають виконувати особи, що пройшли навчання щодо принципу роботи всієї установки.

Визначення для поняття «електрик»

Електриком є особа, яка має відповідну спеціальну освіту, знання та досвід, і яка може розпізнавати небезпеки, що походять від електрики, та уникати їх.

2.4 Обов'язки користувача

- Доручати виконання всіх робіт лише кваліфікованому персоналу.
- На місці встановлення забезпечте захист від торкання до гарячих компонентів та від електричних загроз.
- Замініть несправні ущільнення та з'єднувальні проводи. Цей прилад можуть використовувати діти віком від 8 років, а також люди з обмеженими фізичними, сенсорними чи розумовими здібностями або нестачею досвіду та знань під наглядом або якщо вони пройшли інструктаж щодо безпечного користування приладом і розуміють можливу небезпеку, яку він може становити. Дітям заборонено гратися з приладом. Дітям дозволяється виконувати очищення й технічне обслуговування лише під наглядом.

2.5 Правила техніки безпеки під час перевірки та монтажу

Оператор повинен забезпечити виконання всіх оглядових та монтажних робіт авторизованим і кваліфікованим персоналом, який був також детально ознайомлений з інструкцією з монтажу та експлуатації після її вивчення. Роботи на виробі/установці дозволяється проводити лише в стані зупинки. Необхідно обов'язково дотримуватись описаної в інструкції з монтажу та експлуатації методики повної зупинки виробу/установки. Безпосередньо після завершення робіт необхідно знову повернути на місце всі запобіжні та захисні пристрої та/або забезпечити їх функціонування.

2.6 Самовільна видозміна конструкції та виготовлення запасних частин

Самовільна видозміна конструкції та виготовлення запасних частин загрожують безпеці виробу/персоналу й роблять недійсними надані виробником декларації щодо заходів безпеки.

- Проводити зміни на виробі можна тільки після консультації з виробником.
- Використовуйте тільки оригінальні запасні частини й авторизоване виробником приладдя.
Використання інших частин звільняє виробника від відповідальності за можливі наслідки.

2.7 Заборонені методи експлуатації

Експлуатаційну безпеку постаченого виробу гарантує лише його використання за призначенням відповідно до розділу 4 інструкції з монтажу та експлуатації. Граничні значення, наведені в каталозі/технічному паспорті, у жодному разі не повинні бути порушені.

3 Транспортування та тимчасове зберігання

3.1 Перевірка на предмет пошкоджень під час транспортування

Відразу ж перевірте комплект постачання на пошкодження та повноту. У разі необхідності відразу оформіть рекламацию.

ОБЕРЕЖНО

Пошкодження через неналежне поводження під час транспортування та зберігання!

Під час транспортування та тимчасового зберігання захищати пристрій від впливу вологи, морозу й механічного пошкодження.

3.2 Умови транспортування та зберігання

- Зберігати в оригінальній упаковці.
- Захищати від вологи та механічних навантажень.
- Допустимий діапазон температур: від $-20\text{ }^{\circ}\text{C}$ до $+70\text{ }^{\circ}\text{C}$
- Відносна вологість повітря: максимум 95 %

4 Використання за призначенням

- Wilo-Connect модуль Yonos MAXO придатний для зовнішнього керування та сигналізації про робочі стани насосів Wilo конструктивних рядів:
 - Wilo-Yonos MAXO (plus);
 - Wilo-Yonos MAXO-D;
 - Wilo-Yonos MAXO-Z (plus).



НЕБЕЗПЕКА

Ризик смертельного травмування через ураження струмом!

У разі неправильного застосування виникає ризик смертельного травмування через ураження струмом!

- Ніколи не застосовувати керувальні входи для функцій безпеки.

5 Дані про виріб

5.1 Типовий код

Приклад: Wilo-Connect модуль Yonos MAXO	
Модуль Connect	Функціональний інтерфейс
Yonos MAXO	= Придатний для цього конструктивного ряду

5.2 Технічні характеристики

Дані	Значення
Мережева напруга	1~ 230 В ± 10 %, 50/60 Гц
Переріз мережевих клем	Мін. 1,5 мм ² , макс. 2,5 мм ²
Переріз клем сигнальних і керувальних ліній	Мін. 0,25 мм ² , макс. 1,5 мм ²
Допустима температура навколишнього середовища	Від -20 °C до +40 °C

Дані	Значення
Клас захисту насоса	IPX4D
Електромагнітна сумісність	Випромінення перешкод: згідно з EN 61800-3:2004+A1:2012 / житлові приміщення (C1) Стійкість до перешкод: згідно з EN 61800-3:2004+A1:2012 / промислові приміщення (C2)

Інші дані див. на заводській табличці та в каталозі.

5.3 Комплект постачання

- Wilo-Connect модуль Yonos MAXO
- 4 кабельні нарізні з'єднання M 16x1,5
- Інструкція з монтажу та експлуатації

6 Опис

6.1 Опис Wilo-Connect модуля Yonos MAXO

Wilo-Connect модуль Yonos MAXO додає насосам такі функції:

- узагальнений сигнал про роботу SBM через безпотенційний замикальний контакт;
- узагальнений сигнал про несправності SSM через безпотенційний нормально замкнений контакт;
- керувальний вхід «Пріоритет Вимк.» («Ext. Off») для безпотенційного нормально замкнутого контакту;

→ головний/резервний режим роботи з перемиканням залежно від часу роботи для режиму роботи здвоєних насосів.



ВКАЗІВКА

У разі застосування Wilo-Connect модуля Yonos MAXO немає необхідності в зовнішньому захисті та інших приладах керування.

6.2 Робочі стани

Сигнальні лампи та сигналізація	Стан	Значення
Світлова сигналізація про роботу (зелена)	Вимкнена	Немає напруги.
Світлова сигналізація про роботу (зелена)	Горить	Напругу підключено.
Світлова сигналізація про роботу (зелена)	Блимає	Керувальний вхід «Ext. Off» розімкнутий.
Світлова сигналізація про несправність (червона)	Вимкнена	Відсутня несправність.

Сигнальні лампи та сигналізація	Стан	Значення
Світлова сигналізація про несправність (червона)	Горить	Наявна несправність: насос не працює/насос несправний.
Світлова сигналізація про несправність (червона)	Блимає	Функція здвоєних насосів не забезпечена/порушена.
Контакт узагальненої сигналізації про роботу	Розімкнутий	<ul style="list-style-type: none"> → Немає мережевої напруги. → Керувальний вхід «Ext. Off» розімкнутий. → Наявна несправність. → Резервний насос (тільки в режимі роботи здвоєних насосів).
Контакт узагальненої сигналізації про роботу	Замкнений	<ul style="list-style-type: none"> → Насос перекачує, немає несправності. → Головний насос у стані готовності (режим очікування; тільки в режимі роботи здвоєних насосів)

Сигнальні лампи та сигналізація	Стан	Значення
Контакт узагальноної сигналізації про несправність	Розімкнутий	Наявна несправність: насос не працює/насос несправний. Тільки здвоєні насоси: одна або обидві частини здвоєного насоса, що працюють, несправна/ несправні.
Контакт узагальноної сигналізації про несправність	Замкнений	Відсутня несправність.

6.3 Режим роботи здвоєних насосів



ВКАЗІВКА

Установити модуль Wilo-Connect для кожного з обох насосів.

Інтегрована система керування здвоєним насосом має описані нижче функції.

→ Головний/резервний режим роботи з перемиканням головного та резервного насоса залежно від часу роботи (24 год).

На момент перемикання обидва насоси працюють одночасно. Це запобігає недостатності постачання, наприклад у системі охолодження/кондиціонування.

→ Залежне від випадку несправності перемикання на готовий до роботи резервний насос.

У випадку несправності насоса, який працює, резервний насос перемикається прибіл. через 3 с.

DIP-вимикач 1 визначає, який насос є головним (Master) → Fig. 8.

«Ext. Off» резервного насоса має бути замкнений (за необхідності замкнути).



ВКАЗІВКА

Зовнішній сигнал керування «Ext. Off» перериває лічильник тривалості роботи функції перемикання.

7 Установка та електричне підключення

→ Електричні роботи: роботи з електроустановкою має виконувати тільки електрик.



НЕБЕЗПЕКА

Ризик смертельного травмування!

Неправильне під'єднання створює ризик смертельного травмування через можливість ураження струмом!

Дотримуйтесь інструкції для конструктивного ряду Yonos MAXO (plus), Yonos MAXO-D або Yonos MAXO-Z (plus) в Інтернеті:

www.wilo.com/yonos-maxo-plus/om

www.wilo.com/yonos-maxo/om



ПОПЕРЕДЖЕННЯ

Гарячі поверхні!

Весь насос може стати дуже гарячим. Існує небезпека отримання опіків!

→ Перед виконанням будь-яких робіт дайте насосу охолонути!

7.1 Вимоги



НЕБЕЗПЕКА

Ризик смертельного травмування через ураження струмом!

- Доторкання до струмовідних частин створює безпосередній ризик смертельного травмування!
- Невстановлення захисних пристроїв (наприклад, кришки Wilo-Connect модуля Yonos MAXO) може призвести до ураження струмом зі смертельними травмами!
- Навіть якщо світлова сигналізація про роботу не горить, усередині Wilo-Connect модуля Yonos MAXO може бути напруга!
- Якщо з Wilo-Connect модуля Yonos MAXO без дозволу знімаються елементи регулювання й керування, виникає небезпека ураження електричним струмом у разі торкання внутрішніх електричних компонентів!
- Подавання невідповідної напруги на інтерфейсі призводить до невідповідності напруги на всіх насосах і пристроях системи автоматизації споруди на місці встановлення, під'єднаних до інтерфейсу.

→ Перед початком будь-яких робіт від'єднати джерело живлення (за потреби також від SSM, SBM і системи керування здвоєним насосом) і захистити від повторного ввімкнення!

- Ніколи не експлуатуйте Wilo-Connect модуль Yonos MAXO без закритої кришки модуля!
- Експлуатація насоса й Wilo-Connect модуля Yonos MAXO дозволяється лише зі справними компонентами та з'єднувальними лініями.



ВКАЗІВКА

Дотримуйтеся чинних національних директив, стандартів та приписів, а також вимог місцевої енергетичної компанії!

Вимоги до кабелю

Клеми розраховано на жорсткі та гнучкі провідники з кабельними наконечниками та без них.



НЕБЕЗПЕКА

Ураження електричним струмом!

При під'єднанні лінії SSM/SBM звернути увагу на роздільне прокладання ліній до зони інтерфейсу!



ВКАЗІВКА

Затягніть кабельне нарізне з'єднання M16x1,5 на Wilo-Connect модулі Yonos MAXO з крутним моментом 2 Н·м.

7.2 Можливості під'єднання

→ Fig. 7

SSM і SBM дозволяється також застосовувати з під'єднаннями та напругами (до 250 В змін. струму), що не відповідають SELV, без негативного впливу такого застосування на інші комунікаційні під'єднання в клемній коробці. Звернути увагу на роздільне прокладання кабелів в клемній коробці.

7.3 Під'єднання

Дотримуйтесь усіх попереджувальних вказівок, наведених у розділі «Електричне під'єднання»!

Перед початком будь-яких робіт на модулі та насосі відключіть мережеву напругу!

Wilo-Connect модуль Yonos MAXO встановлюється на електронному модулі насоса на місці штекера Wilo. → Fig. 2 – 6

1. Відкрутіть гвинт у штекері Wilo та вийміть штекер.
2. Відкрутіть гвинти кришки модуля Connect.
3. Зніміть кришку модуля.
4. Відкрутіть необхідну кількість різьбових заглушок (M16x1,5) за допомогою інструмента.
5. Закрутіть кабельні нарізні з'єднання M16x1,5 і затягніть з крутним моментом 2 Н·м.
6. Видаліть ізоляцію комунікаційного кабелю на необхідну довжину.
7. Просуньте гайку кабельного нарізного з'єднання поверх кабелю і кабель через внутрішнє ущільнювальне кільце кабельного нарізного з'єднання.
8. Розімкніть пружні клеми, вставте зачищені кінці жили в клему й замкніть пружні клеми.

9. Для забезпечення розвантаження від натягу затягніть гайку кабельного нарізного з'єднання з крутним моментом 2 Н·м.
10. Помістіть Wilo-Connect модуль Yonos MAXO на модуль регулювання насоса й закріпіть за допомогою гвинта.
11. Уведіть кришку модуля в пази позиційними перемичками вперед, закрийте кришку й закріпіть за допомогою гвинта.

Комунікаційні інтерфейси → Fig. 7

Ext. Off

Перед підключенням інтерфейсу Ext. Off видаліть перемичку.

Виконання:	Вхід для безпотенційного нормально замкненого контакту
Напруга холостого ходу	Макс. 12 В
Струм шлейфа	Прибл. 10 мА



ВКАЗІВКА

Функція Ext. Off у режимі роботи здвоєних насосів

Функція Ext. Off поширюється на весь здвоєний насос (головний і резервний насоси). Інтерфейс Ext. Off резервного насоса має бути замкнений!



ВКАЗІВКА

Під'єднувальний кабель на Ext. Off має бути < 30 м.

Узагальнений сигнал про несправності (SSM)

Контакт узагальненого сигналу про несправності (безпотенційний нормальнозамкнутий контакт) може бути під'єднаний до системи автоматизації споруди.

Навантаження на контакт	Мінімально допустимо: 12 В змін. струму / пост. струму, 10 мА Максимально допустимо: 250 В змін. струму, 3 А, AC1 / 30 В пост. струму, 3 А
-------------------------	---

Узагальнений сигнал про роботу (SBM)

Контакт узагальненого сигналу про роботу (безпотенційний замикальний контакт) може бути підключений до системи автоматизації споруди.

Навантаження на контакт	Мінімально допустимо: 12 В змін. струму / пост. струму, 10 мА Максимально допустимо: 250 В змін. струму, 5 А, AC1 / 30 В пост. струму, 5 А
-------------------------	---



НЕБЕЗПЕКА

Ураження електричним струмом!

Ризик смертельного травмування через передачу напруги, якщо лінія мережі та лінія SSM проходять разом у 5-жильному кабелі.

Система керування здвоєним насосом

Інтерфейс між двома насосами, які працюють разом як здвоєний насос.

Роль головного насоса можна встановити за допомогою DIP-вимикача → Fig. 8.

Положення DIP-вимикача «ON» = Master

Інтерфейс	Специфічний для Wilo, стійкий до тривалого короткого замикання
Напруга	Макс. 10 Vss
Частота	2,4 кГц
Довжина проводу	< 3 м

Для зведеного насоса встановлюються два Wilo-Connect модулі Yonos MAXO.

Для вбудованої функції системи керування зведеним насосом з'єднайте клему DP 1 головного насоса з клемою DP 1 резервного насоса → Fig. 8.



ВКАЗІВКА

З'єднувальний кабель (від 2 × 0,5 мм² до 2 × 1,5 мм²) має бути на місці встановлення.

Дотримуйтеся полярності a-a та b-b.

8 Введення в експлуатацію

ОБЕРЕЖНО

Небезпека пошкодження Wilo-Connect модуля Yonos MAXO

Неправильна установка та електричне підключення можуть призвести до пошкодження модуля.

Під час введення в експлуатацію дотримуйтеся інструкції з монтажу та експлуатації для конструктивного ряду Yonos MAXO (plus), Yonos MAXO-D або Yonos MAXO-Z (plus)!

Увімкніть мережеву напругу після монтажу модуля Connect Yonos MAXO.

9 Технічне обслуговування

Описані в цій інструкції модулі зазвичай не вимагають технічного обслуговування.

10 Несправності, їх причини, усунення

Ремонтні роботи має виконувати лише кваліфікований персонал!



НЕБЕЗПЕКА

Ризик смертельного травмування через ураження струмом!

Запобігайте небезпеці ураження електричним струмом!

- Перед проведенням ремонтних робіт насос необхідно знеструмити й захистити від несанкціонованого повторного увімкнення.
- Пошкодження на лінії підключення до мережі принципово доручайте усувати кваліфікованому електрику.

Несправності	Причина	Усунення
Світлова сигналізація про роботу (зелена) вимкнена	Немає напруги.	Перевірте мережеву напругу.
Світлова сигналізація про несправність (червона) горить	Наявна несправність: насос не працює/насос несправний.	Зверніться у сервісний центр

Несправності	Причина	Усунення
Світлова сигналізація про несправність (червона) блимає	<ul style="list-style-type: none"> → Функція здвоєних насосів не забезпечена/пошкоджена. → Наявна несправність: резервний насос не працює/несправний. 	<ul style="list-style-type: none"> → Перевірте з'єднувальний кабель системи керування здвоєним насосом. → Перевірте мережеву напругу резервного насоса
Контакт узагальноної сигналізації про роботу розімкнутий	<ul style="list-style-type: none"> → Немає мережевої напруги. → Керувальний вхід «Ext. Off» розімкнутий. → Наявна несправність. → Резервний насос (тільки в режимі роботи здвоєних насосів). 	<ul style="list-style-type: none"> → Перевірте мережеву напругу. → Перевірте стан «Ext. Off».

Несправності	Причина	Усунення
Контакт узагальненої сигналізації про несправність розімкнутий	Наявна несправність: насос не працює/насос несправний. Тільки здвоєні насоси: одна або обидві частини здвоєного насоса, що працюють, несправна/несправні.	→ Зверніть увагу на код помилки на насосі. → Прочитайте інструкцію з монтажу та експлуатації насоса.
Функція здвоєних насосів uszkodжена	→ DIP-вимикач у головному або резервному насосі знаходиться в неправильному положенні. → З'єднувальний кабель системи керування здвоєним насосом не під'єднаний. → З'єднувальний кабель під'єднаний без дотримання полярності.	→ Переведіть DIP-вимикач в інше положення. → Перевірте з'єднувальний кабель системи керування здвоєним насосом.

Якщо несправність усунути не вдається, зверніться до спеціалізованого підприємства, найближчого сервісного центру або представництва Wilo.

11 Запасні частини

Замовляйте оригінальні запасні частини лише через кваліфікованих фахівців або сервісний центр. Щоб уникнути додаткових питань і неправильних замовлень, щоразу вказуйте всі дані, які наведені на заводській табличці.

12 Видалення відходів

12.1 Інформація про збирання відпрацьованих електричних та електронних виробів

Правильне видалення відходів та належна вторинна переробка цього виробу запобігають шкоді довкіллю та небезпеці для здоров'я людей.



ВКАЗІВКА

Видалення відходів із побутовим сміттям заборонено!

В Європейському Союзі цей символ може бути на виробі, на упаковці або в супровідних документах. Він означає, що відповідні електричні та електронні вироби не можна утилізувати разом із побутовим сміттям.

Для правильної переробки, вторинного використання та видалення відходів відповідних відпрацьованих виробів необхідно брати до уваги такі положення:

- ці вироби можна здавати лише до передбачених для цього сертифікованих пунктів збору;
- дотримуйтесь чинних місцевих приписів!

Інформацію про видалення відходів згідно з правилами можна отримати в органах місцевого самоврядування, найближчому пункті утилізації відходів або у дилера, у якого був придбаний виріб. Більш докладна інформація про видалення відходів міститься на сайті www.wilo-recycling.com.

Можливі технічні зміни!

EU/EC DECLARATION OF CONFORMITY
EU/EG KONFORMITÄTSEKHLÄRUNG
DECLARATION DE CONFORMITE UE/CE

We, the manufacturer, declare under our sole responsibility that the products of the series,
Als Hersteller erklären wir unter unserer alleinigen Verantwortung, daß die Produkte der Baureihe,
Nous, fabricant, déclarons sous notre seule responsabilité que les produits de la série,

Connect Modul Yonos MAX0

(The serial number is marked on the product site plate / Die Seriennummer ist auf dem Typenschild des Produktes angebracht / Le numéro de série est inscrit sur la plaque signalétique du produit)

In their delivered state comply with the following relevant directives:
in der gelieferten Ausführung folgenden einschlägigen Bestimmungen entsprechen:
dans leur état de livraison sont conformes aux dispositions des directives suivantes :

- Low voltage 2014/35/EU
- Niederspannungsrichtlinie 2014/35/EU
- Basse tension 2014/35/UE
- Electromagnetic compatibility 2014/30/EU
- Elektromagnetische Verträglichkeit – Richtlinie 2014/30/UE
- Compabilité électromagnétique 2014/30/UE
- Restriction of the use of certain hazardous substances 2011/65/EU + 2015/863
- Beschränkung der Verwendung bestimmter gefährlicher Stoffe-Richtlinie 2011/65/EU + 2015/863
- Limitation de l'utilisation de certaines substances dangereuses 2011/65/UE + 2015/863

and with the relevant national legislation,
und entsprechender nationaler Gesetzgebung,
et aux législations nationales les transposant,

comply also with the following relevant harmonised European standards:
sowie auch den Bestimmungen zu folgenden harmonisierten europäischen Normen:
sont également conformes aux dispositions des normes européennes harmonisées suivantes :

EN 61010-1:2011+A1:2019 / EN IEC 61000-6-2:2019 / EN 61000-6-3:2007+A1:2011 / EN 61326-1:2013 / EN IEC 63000:2018

Dortmund,  Digital unterschrieben
von Holger Herchenhein
Datum: 2020.03.05
13:42:56 +01'00'

H. HERCHENHEIN
Senior Vice President - Group Quality

wilo
WILO SE
Nortkirchenstraße 100
44263 Dortmund - Germany

N°2211568.01 (CE-A-S n°2211278-UE)

Oznaka proizvoda: 20200113

<p align="center">(BG) - български език ДЕКЛАРАЦИЯ ЗА СЪОТВЕТСТВИЕ ЕС/ЕО</p> <p>WILO SE декларира, че продуктите посочени в настоящата декларация съответстват на разпоредбите на следните европейски директиви и правилата ги национален законодателства: Ниско Напрежение 2014/35/ЕС; Електромагнитна съвместимост 2014/30/ЕС; относно ограничението за употреба на определени опасни вещества 2011/65/UE + 2015/863 както и на хармонизираните европейски стандарти, упоменати на предишната страница.</p>	<p align="center">(CS) - Čeština EU/ES PROHLÁŠENÍ O SHODĚ</p> <p>WILO SE prohlašuje, že výrobky uvedené v tomto prohlášení odpovídají ustanovením níže uvedených evropských směrnic a národním právním předpisům, které je přejímají: Nizké Napětí 2014/35/UE; Elektromagnetická Kompatibilita 2014/30/UE; Omezení používání některých nebezpečných látek 2011/65/UE + 2015/863 a rovněž splňují požadavky harmonizovaných evropských norm uvedených na předcházející stránce.</p>
<p align="center">(DA) - Dansk EU/EF-OVERENSSTEMMELSESEKHLÆRING</p> <p>WILO SE erklærer, at produkterne, som beskrives i denne erklæring, er i overensstemmelse med bestemmelserne i følgende europæiske direktiver, samt de nationale lovgivninger, der gennemfører dem: Lavspændings 2014/35/UE; Elektromagnetisk Kompatibilitet 2014/30/UE; Begrænsning af anvendelsen af visse farlige stoffer 2011/65/UE + 2015/863 De er ligeledes i overensstemmelse med de harmoniserede europæiske standarder, der er anført på forrige side.</p>	<p align="center">(EL) - Ελληνικά ΔΗΛΩΣΗ ΣΥΜΜΟΡΦΩΣΗΣ ΕΕ/ΕΚ</p> <p>WILO SE δηλώνει ότι τα προϊόντα που ορίζονται στην παρούσα ευρωπαϊκή δήλωση είναι σύμφωνα με τις διατάξεις των παρακάτω οδηγίων και τις εθνικές νομοθεσίες, στις οποίες έχει μεταφράσει: Κατηγορία Τάσης 2014/35/ΕΕ; Ηλεκτρομαγνητική Συμβατότητα 2014/30/ΕΕ; για τον περιορισμό της χρήσης ορισμένων επικινδύνων ουσιών 2011/65/ΕΕ + 2015/863 και επίσης με τα εξής ευρωπαϊκά πρότυπα που αναφέρονται στην προηγούμενη σελίδα.</p>
<p align="center">(ES) - Español DECLARACIÓN DE CONFORMIDAD UE/CE</p> <p>WILO SE declara que los productos citados en la presente declaración están conformes con las disposiciones de las siguientes directivas europeas y con las legislaciones nacionales que les son aplicables: Baja Tensión 2014/35/UE; Compatibilidad Electromagnética 2014/30/UE; Restricciones a la utilización de determinadas sustancias peligrosas 2011/65/UE + 2015/863 Y igualmente están conformes con las disposiciones de las normas europeas armonizadas citadas en la página anterior.</p>	<p align="center">(ET) - Eesti keel EL/ÜE VASTAVUSEKHLARATSIOONI</p> <p>WILO SE kinnitab, et selles vastavustunnistuses kirjeldatud tooted on kooskõlas alljärgneva Euroopa direktiivide süsteemiga ning riiklike seadusandlusega, mis nimetatud direktiivide üle võtnud: Madalpingeseadmed 2014/35/EE; Elektromagnetilisi Ühilduvust 2014/30/EE; teatavate ohtlike ainete kasutamise piiramise kohta 2011/65/UE + 2015/863 Samuti on tooted kooskõlas eelmisel leheküljel ära toodud harmoniseeritud Euroopa standarditega.</p>
<p align="center">(FI) - Suomen kieli EU/EY-VAATIMUSTENMUKAISUUSVAKUUTUS</p> <p>WILO SE vakuuttaa, että tässä vakuutuksessa kuvutut tuotteet ovat seuraavien eurooppalaisten direktiivien määrysten sekä niihin sovellettavien kansallisten lakiasetusten mukaisia: Matala Jännite 2014/35/EU; Sähkömagneettinen Yhteensopivuus 2014/30/UE; tietytjen vaarallisten aineiden käytön rajoittamisesta 2011/65/EU + 2015/863 Lisäksi ne ovat seuraavien edelläselvillä sivulla mainittujen yhdenmukaistettujen eurooppalaisten normien mukaisia.</p>	<p align="center">(GA) - Gaeilge AE/EC DEARBHÚ COMHLIÓNTA</p> <p>WILO SE ndearbhalonn an cur síos ar na táirgí atá i rliáite seo, siad i gcomhréir leis na fórlacha atá sna treoirchea seo a leanas na hEorpa agus leis na dlíthe náisiúnta i nheimhdeire orthu: Sealantais 2014/35/EA; Comhoibinúacht Leitreachaighnéadach 2014/30/EA; Srian ar an úsáid a bhaint as substaint ghuaiseacha acu 2011/65/UE + 2015/863 Agus siad i gcomhréir le fórlacha na caighdeáin chomhchobhluite na hEorpa dá dtagraítear sa leanach roimhe seo.</p>
<p align="center">(HR) - Hrvatski EU/EZ IZJAVA O SUKLADNOSTI</p> <p>WILO SE izjavljuje da su proizvodi navedeni u ovoj izjavi u skladu sa sljedećim prihvaćenim europskim direktivama i nacionalnim zakonima: Sljedernica o niskom napojnu 2014/35/EU; Elektromagnetna kompatibilnost - 2014/30/UE; ograničenje uporabe određenih opasnih tvari 2011/65/UE + 2015/863 usklađenim europskim normama navedenim na prethodnoj stranici.</p>	<p align="center">(HU) - Magyar EU/EK-MEGFELELŐSÉGI NYILATKOZAT</p> <p>WILO SE kijelenti, hogy a jelen megfelelésségi nyilatkozatban megjelölt termékek megfelelnek a következő európai irányelvek előírásainak, valamint azok nemzeti jogrendbe átültetett rendelkezéseinek: Alacsony Feszültségű 2014/35/UE; Elektromágneses összférhetőségre 2014/30/UE; egyes veszélyes anyag alkalmazásának korlátozásáról 2011/65/UE + 2015/863 valamint az előző oldalon szereplő, harmonizált európai szabványoknak.</p>
<p align="center">(IT) - Italiano DICHIARAZIONE DI CONFORMITÀ UE/CE</p> <p>WILO SE dichiara che i prodotti descritti nella presente dichiarazione sono conformi alle disposizioni delle seguenti direttive europee nonché alle legislazioni nazionali che le traspongono : Bassa Tensione 2014/35/UE; Compatibilità Elettromagnetica 2014/30/UE; sulla restrizione dell'uso di determinate sostanze pericolose 2011/65/UE + 2015/863 E sono pure conformi alle disposizioni delle norme europee armonizzate citate a pagina precedente.</p>	<p align="center">(LT) - Lietuvių kalba ES/EB ATBILTIES DEKLARACIJA</p> <p>WILO SE pareiškia, kad šioje deklaracijoje nurodyti gaminiai atitinka šiu Europos direktyvų ir jas perkėliaujančių nacionalinių įstatymų nuostatas: Žema (tampa 2014/35/ES; Elektromagnetinis Suderinamumas 2014/30/ES; dėl tam tikrų pavojingų medžiagų naudojimo apribojimo 2011/65/UE + 2015/863 ir taip pat harmonizuotas Europos normas, kurios buvo cituotos ankstesniame puslapyje.</p>
<p align="center">(LV) - Latviesu valoda ES/EK ATBILTIBAS DEKLARACIJA</p> <p>WILO SE deklarē, ka izstrādājumi, kas ir nosaukti šajā deklarācijā, atbilst šeit uzskaitīto Eiropas direktīvu nosaucumiem, kā arī atsevišķu valstu likumiem, kuros tie ir ietverti: Zemsprieguma 2014/35/ES; Elektromagnētiskās Saderības 2014/30/ES; par dažu bīstamu vielu izmantošanas ierobežošanu 2011/65/UE + 2015/863 un saskaņotajiem Eiropas standartiem, kas minēti iepriekšējā lappusē.</p>	<p align="center">(MT) - Malti DIKJARAZZJONI TA' KONFORMITÀ UE/KE</p> <p>WILO SE jidhikjara li l-prodotti specificati f'din id-dikjarazzjoni huma konformi mad-direttivi Ewropej li jsegwu u mal-legislazzjonijiet nazzjonali li applikkawhom: Vultagħ Baxx 2014/35/UE; Kompatibilità Elettronmagjetika 2014/30/UE; dwar ir-restrizzjoni tal-uzu ta' certi sustanzi perikolużi 2011/65/UE + 2015/863 kif ukoll mal-normi Ewropej armonizzati li jsegwu imsemmija fil-paġna preċedenti.</p>

<p align="center">(NL) - Nederlands EU/EG-VERKLARING VAN OVEREENSTEMMING</p> <p>WILO SE verklaart dat de in deze verklaring vermelde producten voldoen aan de bepalingen van de volgende Europese richtlijnen evenals aan de nationale wetgevingen waarin deze bepalingen zijn overgenomen: Laagspannings 2014/35/EU ; Elektromagnetische Compatibiliteit 2014/30/EU ; betreffende beperking van het gebruik van bepaalde gevaarlijke stoffen 2011/65/EU + 2015/863 De producten voldoen eveneens aan de geharmoniseerde Europese normen die op de vorige pagina worden genoemd.</p>	<p align="center">(PL) - Polski DEKLARACJA ZGODNOŚCI UE/WE</p> <p>WILO SE oświadcza, że produkty wymienione w niniejszej deklaracji są zgodne z postanowieniami następujących dyrektyw europejskich i transponującymi je przepisami prawa krajowego: Niskich Napieć 2014/35/EU ; Kompatybilność Elektromagnetycznej 2014/30/EU ; sprawie ograniczenia stosowania niektórych niebezpiecznych substancji 2011/65/EU + 2015/863 oraz z następującymi normami europejskich zharmonizowanymi podanymi na poprzedniej stronie.</p>
<p align="center">(PT) - Português DECLARAÇÃO DE CONFORMIDADE UE/CE</p> <p>WILO SE declara que os materiais designados na presente declaração obedecem às disposições das directivas europeias e às legislações nacionais que as transcrevem : Baixa Voltagem 2014/35/EU ; Compatibilidade Electromagnética 2014/30/EU ; relativa à restrição do uso de determinadas substâncias perigosas 2011/65/EU + 2015/863 E obedecem também às normas europeias harmonizadas citadas na página precedente.</p>	<p align="center">(RO) - Română DECLARAȚIE DE CONFORMITATE UE/CE</p> <p>WILO SE declară că produsele citate în prezenta declarație sunt conforme cu dispozițiile directivelor europene următoare și cu legislațiile naționale care le transpun : Joasă Tensiune 2014/35/EU ; Compatibilitate Electromagnetică 2014/30/EU ; privind restricțiile de utilizare a anumitor substanțe periculoase 2011/65/EU + 2015/863 și, de asemenea, sunt conforme cu normele europene armonizate citate în pagina precedentă.</p>
<p align="center">(SK) - Slovenčina EU/ES VYHLÁSENIE O ZHODE</p> <p>WILO SE čestne prehlasuje, že výrobky ktoré sú predmetom tejto deklarácie, sú v súlade s požiadavkami nasledujúcich európskych direktív a zodpovedajúcich národných legislatívnych predpisov: Niskonapäťové zariadenia 2014/35/EÚ ; Elektromagnetická Kompatibilitu 2014/30/EU ; obmedzení používania určitých nebezpečných látok 2011/65/EU + 2015/863 ako aj s harmonizovanými európskymi normami uvedenými na predchádzajúcej strane.</p>	<p align="center">(SL) - Slovensčina EU/ES-IZJAVA O SKLADNOSTI</p> <p>WILO SE izjavlja, da so izdelki, navedeni v tej izjavi, v skladu z določili naslednjih evropskih direktiv in z nacionalnimi zakonodajami, ki jih vsebujejo: Nizka Napetost 2014/35/EU ; Elektromagnetno Zdrružljivostjo 2014/30/EU ; o omejevanju uporabe nekaterih nevarnih snovi 2011/65/EU + 2015/863 pa tudi z usklajenimi evropskimi standardi, navedenimi na prejšnji strani.</p>
<p align="center">(SV) - Svenska EU/EG-FÖRSÄKRAN OM ÖVERENSSTÄMMELSE</p> <p>WILO SE intygar att materialet som beskrivs i följande intyg överensstämmer med bestämmelserna i följande europeiska direktiv och nationella lagstiftningar som infor dem: Lågspannings 2014/35/EU ; Elektromagnetisk Kompatibilitet 2014/30/EU ; begränsning av användning av vissa farliga ämnen 2011/65/EU + 2015/863 Det överensstämmer även med följande harmoniserade europeiska standarder som nämnts på den föregående sidan.</p>	<p align="center">(TR) - Türkçe AB/CE UYGUNLUK TEYİD BELGESİ</p> <p>WILO SEbu belgele belirlenen ürünlerin aşağıdaki Avrupa yönetmeliklerine ve ulusal kanunlarına uygun olduğunu beyan etmektedir: Alçak Gerilim Yönetmeliği 2014/35/AB ; Elektromanyetik Uyumluluk Yönetmeliği 2014/30/AB ; Belirli tehlikeli maddelerin bir kullanımını sınırladran 2011/65/UE + 2015/863 ve önceki sayfada belirlenen uyumlaştırılmış Avrupa standartlarına.</p>
<p align="center">(IS) - Íslenska ESB/EB LEYFISYFIRLÝSING</p> <p>WILO SE lýsir því yfir að vörurnar sem eru gefur í þessari yfirlýsingu eru í samræmi við eftirfarandi tilskipunum ESB og landsögum hafa samþykkt: Lágspennutískipun 2014/35/ESB ; Rafsegul-samhafni-tískipun 2014/30/ESB ; Tæknirökun á nokkurn tiltekna hættugetra efna 2011/65/UE + 2015/863 og samhafða evrópska stæla sem nefnd eru í fyrri síðu.</p>	<p align="center">(NO) - Norsk EU/EG-OVERENSSTEMMELSESERKLÆING</p> <p>WILO SE erklærer at produktene nevnt i denne erklæringen er i samsvar med følgende europeiske direktiver og nasjonale lover: EG-Lågspenningdirektiv 2014/35/EU ; EG-EMV-Elektromagnetisk kompatibilitet 2014/30/EU ; Begrensning av bruk av visse farlige stoffer 2011/65/UE + 2015/863 og harmoniserte europeiske standarder nevnt på forrige side.</p>



Wilo – International (Subsidiaries)

Argentina

WILO SALMONSON
Argentina S.A.
C1295ABI Ciudad
Autónoma de Buenos Aires
T +54 11 4361 5929
matias.monea@wilo.com.ar

Australia

WILO Australia Pty Limited
Murrarie, Queensland, 4172
T +61 7 3907 6900
chris.dayton@wilo.com.au

Austria

WILO Pumpen Österreich
GmbH
2351 Wiener Neudorf
T +43 507 507-0
office@wilo.at

Azerbaijan

WILO Caspian LLC
1065 Baku
T +994 12 5962372
info@wilo.az

Belarus

WILO Bel IOOO
220035 Minsk
T +375 17 3963446
wilo@wilo.by

Belgium

WILO NV/SA
1083 Ganshoren
T +32 2 4823333
info@wilo.be

Bulgaria

WILO Bulgaria EOOD
1125 Sofia
T +359 2 9701970
info@wilo.bg

Brazil

WILO Comercio e Importacao
Ltda
Jundiaí – São Paulo – Brasil
13.213-105
T +55 11 2923 9456
wilo@wilo-brasil.com.br

Canada

WILO Canada Inc.
Calgary, Alberta T2A 5L7
T +1 403 2769456
info@wilo-canada.com

China

WILO China Ltd.
101300 Beijing
T +86 10 58041888
wilobj@wilo.com.cn

Croatia

WILO Hrvatska d.o.o.
10430 Samobor
T +38 51 3430914
wilo-hrvatska@wilo.hr

Cuba

WILO SE
Oficina Comercial
Edificio Simona Apto 105
Siboney, La Habana. Cuba
T +53 5 2795135
T +53 7 272 2330
raul.rodriguez@wilo-cuba.com

Czech Republic

WILO CS, s.r.o.
25101 Cestlice
T +420 234 098711
info@wilo.cz

Denmark

WILO Nordic
Drejergangen 9
DK-2690 Karlslunde
T +45 70 253 312
wilo@wilo.dk

Estonia

WILO Eesti OÜ
12618 Tallinn
T +372 6 509780
info@wilo.ee

Finland

WILO Nordic
Tillinmäentie 1 A
FIN-02330 Espoo
T +358 207 401 540
wilo@wilo.fi

France

Wilo Salmson France S.A.S.
53005 Laval Cedex
T +33 2435 95400
info@wilo.fr

United Kingdom

WILO (U.K.) Ltd.
Burton Upon Trent
DE14 2WJ
T +44 1283 523000
sales@wilo.co.uk

Greece

WILO Hellas SA
4569 Anixi (Attika)
T +302 10 6248300
wilo.info@wilo.gr

Hungary

WILO Magyarország Kft
2045 Törökbalint (Budapest)
T +36 23 889500
wilo@wilo.hu

India

Wilo Mather and Platt Pumps
Private Limited
Pune 411019
T +91 20 27442100
services@matherplatt.com

Indonesia

PT. WILO Pumps Indonesia
Jakarta Timur, 13950
T +62 21 7247676
citrawilo@cbn.net.id

Ireland

WILO Ireland
Limerick
T +353 61 227566
sales@wilo.ie

Italy

WILO Italia s.r.l.
Via Novogro, 1/A20090
Segrate MI
T +39 25538351
wilo.italia@wilo.it

Kazakhstan

WILO Central Asia
050002 Almaty
T +7 727 312 40 10
info@wilo.kz

Korea

WILO Pumps Ltd.
20 Gangseo, Busan
T +82 51 950 8000
wilo@wilo.co.kr

Latvia

WILO Baltic SIA
1019 Riga
T +371 6714-5229
info@wilo.lv

Lebanon

WILO LEBANON SARL
Jdeidh 1202 2030
Lebanon
T +961 1 888910
info@wilo.com.lb

Lithuania

WILO Lietuva UAB
03202 Vilnius
T +370 5 2136495
mail@wilo.lt

Morocco

WILO Maroc SARL
20250 Casablanca
T +212 (0) 5 22 66 09 24
contact@wilo.ma

The Netherlands

WILO Nederland B.V.
1551 NA Westzaan
T +31 88 9456 000
info@wilo.nl

Norway

WILO Nordic
Alf Bjerkces vei 20
NO-0582 Oslo
T +47 22 80 45 70
wilo@wilo.no

Poland

WILO Polska Sp. z o.o.
5-506 Lesznowola
T +48 22 7026161
wilo@wilo.pl

Portugal

Bombas Wilo-Salmson
Sistemas Hidraulicos Lda.
4475-330 Maia
T +351 22 2080350
bombas@wilo.pt

Romania

WILO Romania s.r.l.
077040 Com. Chiajna
Jud. Ilfov
T +40 21 3170164
wilo@wilo.ro

Russia

WILO Rus ooo
123592Moscow
T +7 496 514 6110
wilo@wilo.ru

Saudi Arabia

WILO Middle East KSA
Riyadh 11465
T +966 1 4624430
wshoula@wataniaind.com

Serbia and Montenegro

WILO Beograd d.o.o.
11000 Beograd
T +381 11 2851278
office@wilo.rs

Slovakia

WILO CS s.r.o., org. Zložka
83106 Bratislava
T +421 2 33014511
info@wilo.sk

Slovenia

WILO Adriatic d.o.o.
1000 Ljubljana
T +386 1 5838130
wilo.adriatic@wilo.si

South Africa

Wilo Pumps SA Pty LTD
Sandton
T +27 11 6082780
gavin.bruggen.wilo.co.za

Spain

WILO Ibérica S.A.
28806 Alcalá de Henares
(Madrid)
T +34 91 8797100
wilo.iberica@wilo.es

Sweden

WILO NORDIC
Isbjörnsvägen 6
SE-352 45 Växjö
T +46 470 72 76 00
wilo@wilo.se

Switzerland

WILO Schweiz AG
4310 Rheinfelden
T +41 61 836 80 20
info@wilo.ch

Taiwan

WILO Taiwan Co., Ltd.
24159 New Taipei City
T +886 2 2999 8676
nelson.wu@wilo.com.tw

Turkey

WILO Pompa Sistemleri
San. ve Tic. A.Ş.,
34956 İstanbul
T +90 216 2509400
wilo@wilo.com.tr

Ukraine

WILO Ukraine t.o.w.
08130 Kiev
T +38 044 3937384
wilo@wilo.ua

United Arab Emirates

WILO Middle East FZE
Jebel Ali Free zone – South
PO Box 262720 Dubai
T +971 4 880 91 77
info@wilo.ae

USA

WILO USA LLC
Rosemont, IL 60018
T +1 866 945 6872
info@wilo-usa.com

Vietnam

WILO Vietnam Co Ltd.
Ho Chi Minh City, Vietnam
T +84 8 38109975
nkminh@wilo.vn

wilo

Pioneering for You

WILO SE
Nortkirchenstr. 100
44263 Dortmund
Germany
T +49 (0)231 4102-0
T +49 (0)231 4102-7363
wilo@wilo.com
www.wilo.com