



## Profipress S-kompensator z SC-Contur

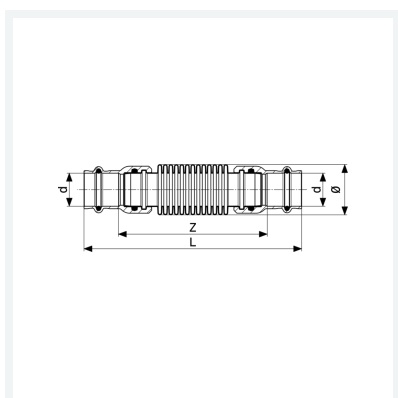
- przeznaczenie: kompensacja wydłużeń
- przyłącza zaprasowywane

### wyposażenie

Element uszczelniający FKM, złączki zaprasowywane z brązu lub brązu krzemowego, mieszek falisty ze stali nierdzewnej

**nr wzoru 4551**

**nr kat. 629 120**



## Właściwości

Średnica zewnętrzna rury	d	35
Wymiar Z	Z	123 mm
Długość	L	174 mm
Średnica	Ø	50 mm
Waga	504,5 g	
Pojemność	497,28 cm <sup>3</sup>	