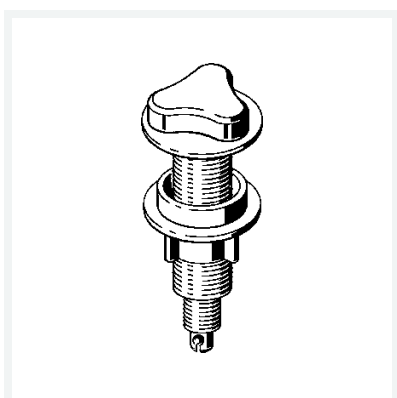




Pokrętko

- przeznaczenie: nakrętka ciągną Bowdena z tworzywa sztucznego
nr wzoru 7139.11

nr kat. 577 445



Właściwości

Waga	51 g	
Pojemność	414,4 cm ³	
Materiał	materiał	tworzywo sztuczne