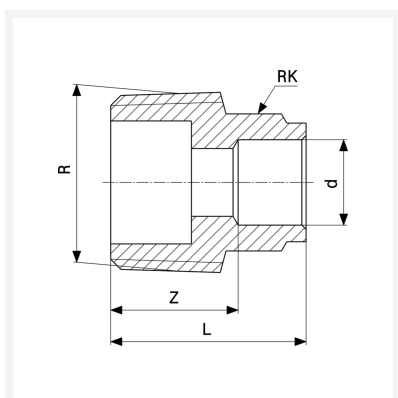




Złączka przejściowa
- przyłącze lutowane, gwint R

wyposażenie
Wielokąt
nr wzoru 94243G

nr kat. 467 753



Właściwości

Średnica zewnętrzna rury	d	16
Gwint zewnętrzny	R	½
Wymiar Z	Z	14 mm
Długość	L	26 mm
Rozmiar klucza 5	RK	20 mm
Waga	27,19 g	
Pojemność	24,86 cm ³	
Materiał	materiał	brąz