



Syfon

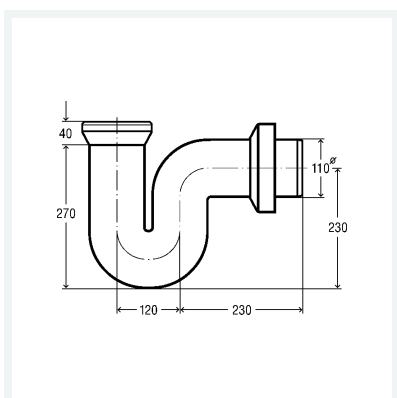
- przeznaczenie: spluwaczka, zlew do fekaliów

wyposażenie

Uszczelka wargowa, rozeta

nr wzoru 3741

nr kat. 150 419



Właściwości

Średnica nominalna	DN	100
Wykonanie	biały	
Waga	800 g	
Pojemność	9145,938 cm ³	
Materiał	materiał	tworzywo sztuczne