



Zestaw przyłączeniowy

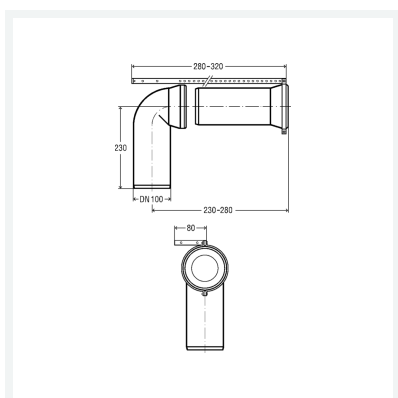
- przeznaczenie: uniwersalne WC stojące z fartuchem

wyposażenie

Łuk przyłączeniowy do WC, rura przyłączeniowa, uszczelki wargowe, zestaw montażowy

nr wzoru 3811.01

nr kat. 131 777



Właściwości

Średnica nominalna	DN	100
Długość 1	L1	230
Długość 2	L2	400
Wykonanie	biały	
Waga	966 g	
Pojemność	28162,75 cm ³	
Materiał	materiał	tworzywo sztuczne