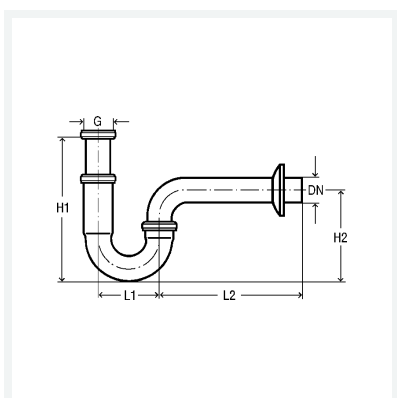




**Syfon rurowy
wg PN-EN 274
nr wzoru 5611**

nr kat. 122 515



Właściwości

Gwint cylindryczny	G	1½
Średnica zewnętrzna rury	d	38
Długość 1	L1	85
Długość 2	L2	200
Wysokość 1	H1	140–200
Wysokość 2	H2	125
Waga	561 g	
Pojemność	4144 cm ³	
Materiał	materiał	mosiądz chrom.