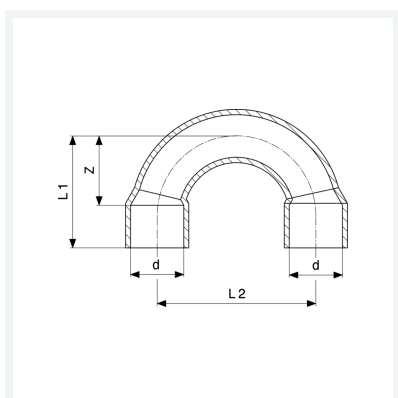




**Łuk 180°**  
- przyłącze lutowane  
**nr wzoru 95060**

**nr kat. 121 518**



## Właściwości

Średnica zewnętrzna rury	d	22
Wymiar Z	Z	32 mm
Długość 1	L1	48 mm
Długość 2	L2	66 mm
Waga	87 g	
Pojemność	124,32 cm <sup>3</sup>	
Materiał	materiał	miedź