



Nakrętka złączkowa

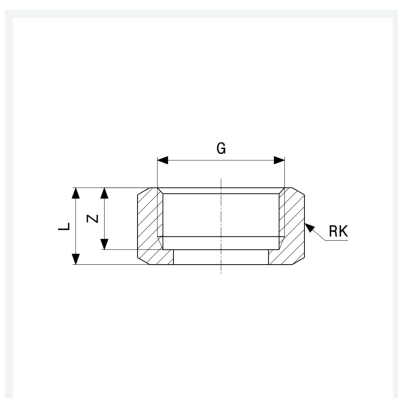
- gwint G

wyposażenie

Wielokąt

nr wzoru 1121-654

nr kat. 110 208



Właściwości

Gwint cylindryczny	G	1/2
Średnica zewnętrzna rury	d	16,7
Wymiar Z	Z	10 mm
Długość	L	12 mm
Rozmiar klucza 5	RK	23 mm
Waga	14,16 g	
Pojemność	13,813 cm ³	
Materiał	materiał	mosiądz