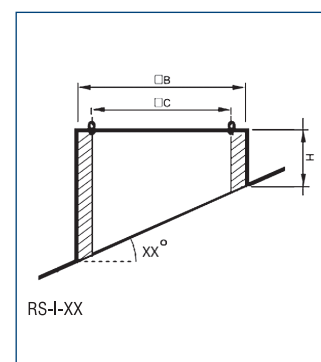
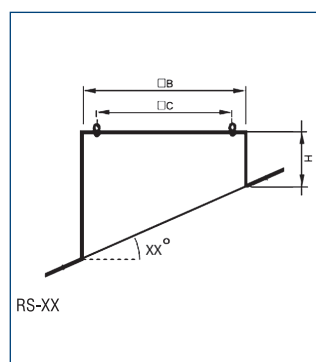
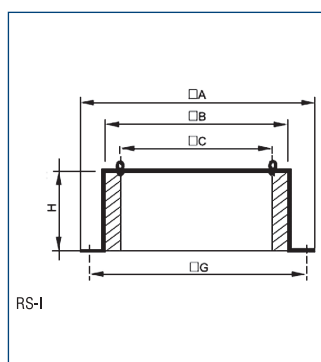
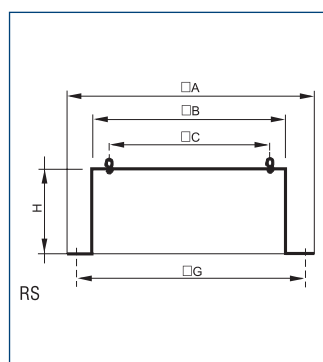
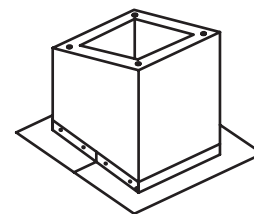


Podstawa dachowa RS, RS-I, RS-xx, RS-I-xx



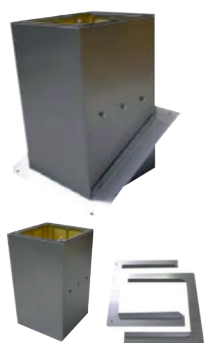
RS, RSI: do montażu na poziomym, płaskim pokryciu
RS-XX, RS-I-XX: do montażu na płaskim pokryciu skośnym, gdzie xx oznacza kąt nachylenia dachu
RS, RS-XX: wewnątrz podstawy wyłożone 10mm warstwą pianki poliuretanowej
RS-I, RS-I-XX: wewnętrzna izolacja termiczna (wełna szklana / kamienna) o grubości 30mm

Typ	□A	□B	□C	□G	H	nr artykułu RS	nr artykułu RS-I
300	470	290	245	380	300	43526010	43526711
435	600	419	330	510	300	43526020	43526721
560	725	544	450	635	300	43526030	43526731
630	795	614	535	705	300	43526040	43526741
710	875	694	590	785	300	43526050	43526751
905	1065	884	750	975	300	43526060	43526761
1100	1260	1079	840	1170	400	43526070	43526771
1250	1410	1230	950	1320	400	43526080	43526781



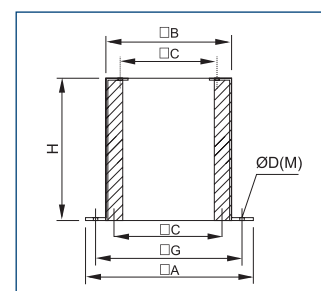
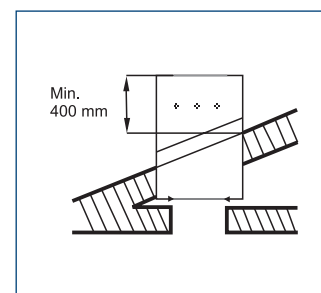
Podstawa dachowa RS-RI

- do montażu na płaskim pokryciu skośnym
- wewnętrzna izolacja termiczna (wełna szklana / kamienna) o grubości 30mm
- korpus oraz 2 elementy podtrzymujące do samodzielnego montażu



Typ	□A	□B	□C	□G	H	α	nr artykułu
300	470	290	245	380	750	45	43526710
435	600	419	330	510	750	40	43526720
560	725	544	450	635	750	30	43526730
630	795	614	535	705	750	25	43526740
710	875	694	590	785	1000	40	43526750
905	1065	884	750	975	1000	30	43526760
1100	1260	1079	840	1170	1000	25	43526770
1250	1410	1230	950	1320	1000	20	43526780

α-dopuszczalny kąt nachylenia dachu

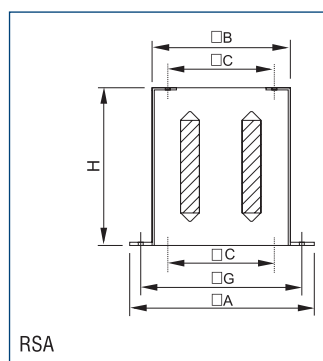
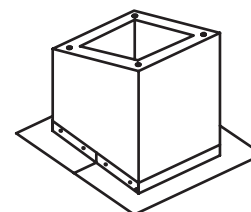


Podstawa dachowa RSA, RSA-I, RSA-xx, RSA-I-xx

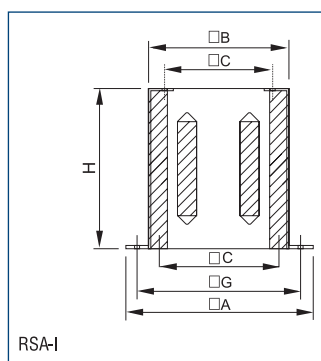


RSA, RSA-I: do montażu na poziomym płaskim pokryciu
RSA-XX, RSA-I-XX: do montażu na płaskim pokryciu skośnym, gdzie XX oznacza kąt nachylenia dachu
RSA, RSA-XX: wewnątrz podstawy wyłożone 10mm warstwą pianki poliuretanowej
RSA-I, RSA-I-XX: wewnętrzna izolacja termiczna (wełna szklana / kamienna) o grubości 30mm
 Wyposażona w przegrody tłumiące, redukujące hałas.

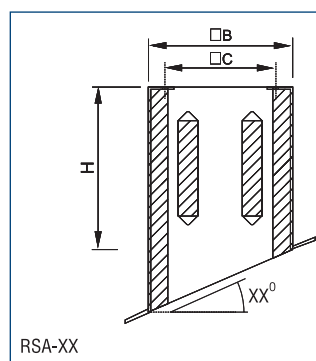
Typ	□A	□B	□C	H	□G	ilość przegród tłumiących	nr artykułu RSA	nr artykułu RSA-I
300	470	290	245	500	380	1	43526110	43526811
435	600	419	330	500	510	2	43526120	43526821
560	725	545	450	750	635	3	43526130	43526831
630	795	615	535	750	705	3	43526140	43526841
710	875	695	590	1000	785	3	43526150	43526851
905	1065	885	750	1000	975	3	43526160	43526861
1100	1260	1080	840	1000	1170	3	43526170	43526871
1250	1410	1230	950	1000	1320	3	43526180	43526881



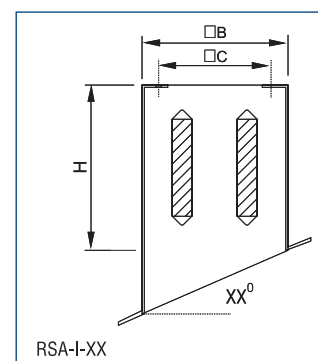
RSA



RSA-I



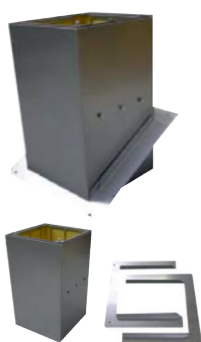
RSA-XX



RSA-I-XX

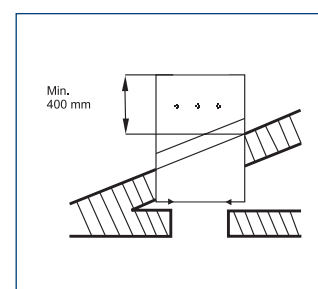
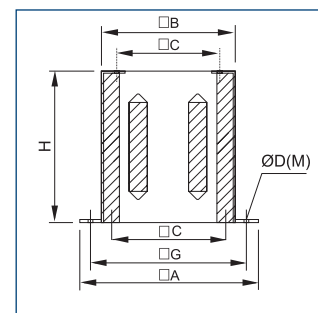
Podstawa dachowa RSA-RI

- do montażu na płaskim pokryciu skośnym
- wewnętrzna izolacja termiczna (wełna szklana / kamienna) o grubości 30mm
- redukuje hałas
- korpus oraz 2 elementy podtrzymujące do samodzielnego montażu



Typ	□A	□B	□C	H	□G	α	ilość przegród tłumiących	nr artykułu
300	470	290	245	750	380	45	1	43526810
435	600	419	330	750	510	40	2	43526820
560	725	545	450	750	635	30	3	43526830
630	795	615	535	750	705	25	3	43526840
710	875	695	590	1000	785	40	3	43526850
905	1065	885	750	1000	975	30	3	43526860
1100	1260	1080	840	1000	1170	25	3	43526870
1250	1410	1230	950	1000	1320	20	3	43526880

α-dopuszczalny kąt nachylenia dachu

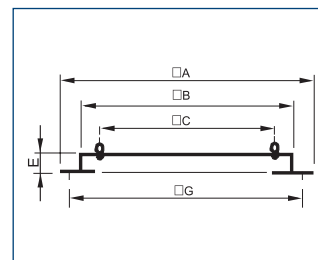


Podstawa dachowa RSS

- do montażu na poziomym, płaskim pokryciu



Typ	□A	□B	□C	E	□G	nr artykułu
300	470	290	245	50	380	43526510
435	600	419	330	50	510	43526520
560	725	545	450	50	635	43526530
630	795	615	535	50	705	43526540
710	875	695	590	50	785	43526550
905	1065	885	750	50	975	43526560
1100	1260	1080	840	50	1170	43526570

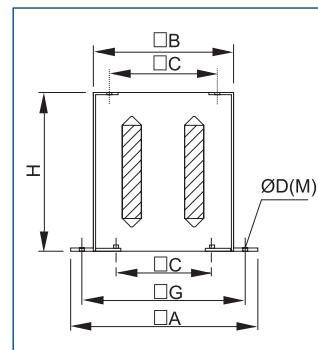


Podstawa dachowa JAA

- do montażu na dachu poziomym, płaskim pokryciu
- redukuje hałas
- w zestawieniu śruby montażowe i uszczelka



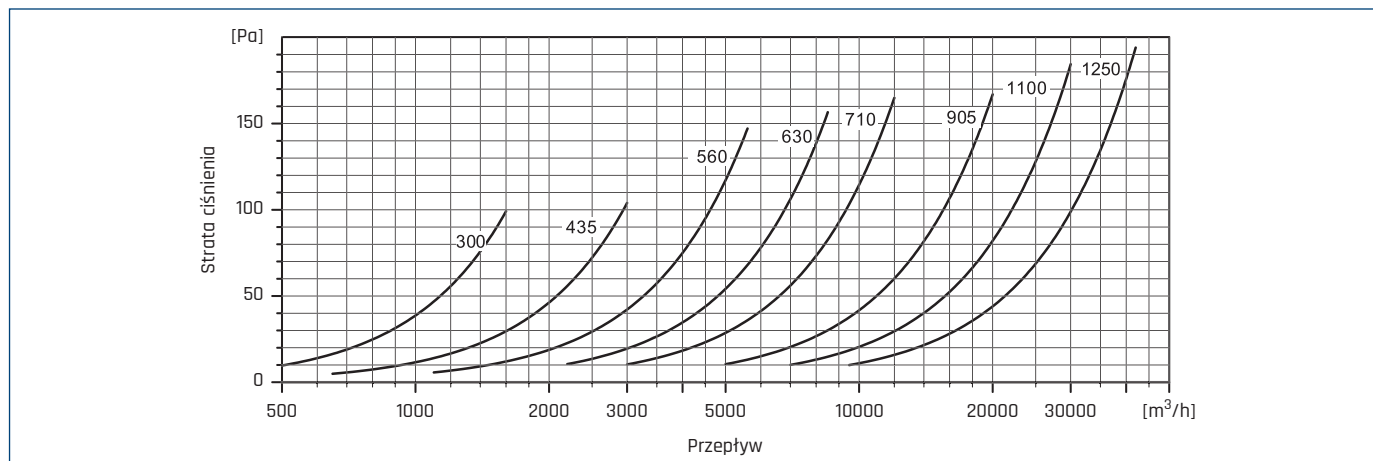
Typ	□A	□B	□C	ØD(M)	H	□G	nr artykułu
300	470	290	245	13(M10)	750	380	43525175
435	600	419	330	15(M12)	750	510	43525180
560	725	545	450	15(M12)	750	635	43525185
630	795	615	535	15(M12)	750	705	43525190
710	875	695	590	18(M14)	1000	785	43525195
905	1065	885	750	18(M14)	1000	975	43525198
1100	1260	1080	840	18(M14)	1000	1170	43525199
1250	1410	1230	950	18(M14)	1000	1320	43525200



TŁUMIENIE [dB]

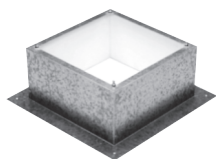
Typ	125	250	500	1000	2000	4000	8000
JAA-300	1	5	13	33	23	16	12
JAA-435	1	7	16	23	25	18	13
JAA-560	2	8	16	29	32	26	17
JAA-630	2	8	14	24	27	19	13
JAA-710	2	8	14	24	28	16	11
JAA-905	2	7	14	26	30	19	12
JAA-1100	2	7	16	27	32	20	13
JAA-1250	2	7	16	24	21	11	6

STRATY CIŚNIENIA

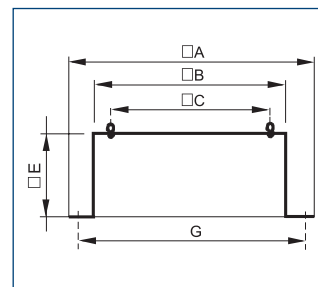


Podstawa dachowa JBS

- do montażu na poziomym, płaskim pokryciu
- wewnętrzna izolacja przeciw kondensacji
- w załączeniu śruby montażowe i uszczelka



Typ	□A	□B	□C	□E	□G	nr artykułu
300	470	289	245	300	380	43525110
435	600	419	330	300	510	43525120
560	725	544	450	300	635	43525130
630	795	614	535	300	705	43525140
710	875	694	590	300	785	43525145
905	1065	884	750	300	975	43525150
1100	1260	1079	840	400	1170	43525160
1250	1410	1230	950	400	1320	43525170

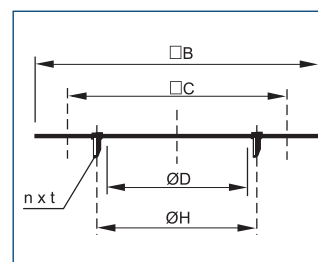


Złącze JPA/P

- używane do montażu akcesoriów (JCA/KZD, JBR/K, JAE/ZDPO)
- pozwala na demontaż i montaż wentylatorów bez konieczności demontażu przewodu przyłączeniowego



Typ	□B	□C	∅D	n x t	∅H	nr artykułu złącze P	nr artykułu złącze JPA
300	289	245	182	4xM6	205	43526300	43525210
435	419	330	252	4xM8	280	43526310	43525220
560	544	450	358	8xM8	395	43526320	43525230
630	614	535	403	8xM10	450	43526330	43525240
710	694	590	503	12xM10	560	43526340	43525250
905	884	750	633	12xM10	690	43526350	43525260
1100	1079	840	713	16xM10	770	43526360	43525270
1250	1230	950	1000	8xM12	1070	43526370	43525280

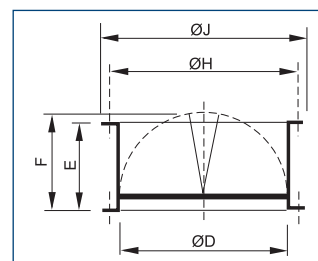


Kłapa zwrotna JCA/KZD

- zapobiega cyrkulacji powietrza oraz strat ciepłych gdy wentylator jest wyłączony
- montaż do złącza lub bezpośrednio do podstawy wentylatora (śruby lub nitki)

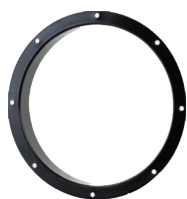


Typ	∅D	E	F	∅H	∅J	nr artykułu KZD	nr artykułu JCA
300	182	100	137	205	219	43527300	43525310
435	252	150	175	280	300	43527310	43525320
560-N	358	210	227	395	415	43527320	43525330
630-N	403	240	250	450	474	43527330	43525340
710-N	503	285	310	560	581	43527340	43525350
905-N	633	345	376	690	714	43527350	43525360
1100-N	713	390	415	770	806	43527360	43525370
1250	1004	558	567	1070	1110	43527370	43525380

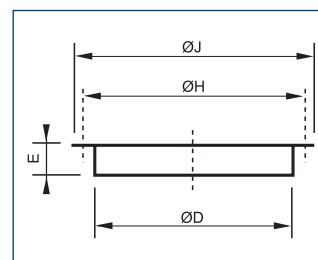


Króciec JBR/K

- montowany w przypadku instalowania kanałów wentylacyjnych
- montaż do złącza lub bezpośrednio do podstawy wentylatora (śruby lub nity).



Typ	ØD	E	ØH	ØJ	nr artykułu króciec K	nr artykułu króciec JBR
300	182	55	205	219	43526400	43525410
435	252	55	280	300	43526410	43525420
560	358	55	395	415	43526420	43525430
630	403	63	450	474	43526430	43525440
710	503	69	560	581	43526440	43525450
905	633	69	690	714	43526450	43525460
1100	713	69	770	797	43526460	43525470
1250	1004	105	1070	1110	43526470	43525480

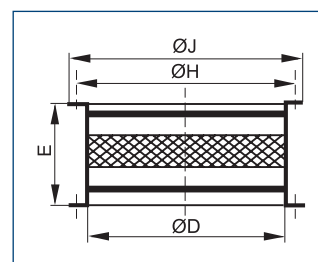


Złącze przeciwdrganiowe JAE/ZDPO

- łagodne przekazywanie wibracji od wentylatora w przypadku instalowania kanałów wentylacyjnych
- montaż do złącza JPA/P lub bezpośrednio do podstawy wentylatora (śruby lub nity).



Typ	ØD	E	ØH	ØJ	nr artykułu złącze ZDPO	nr artykułu złącze JAE
300	182	254	205	219	43527400	43525510
435	252	254	280	300	43527410	43525520
560	358	254	395	415	43527420	43525530
630	403	254	450	474	43527430	43525540
710	503	254	560	581	43527440	43525550
905	633	254	690	714	43527450	43525560
1100	713	254	770	797	43527460	43525570
1250					43527470	43525580

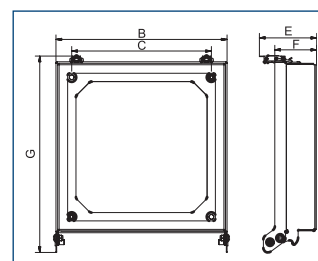


Moduł uchylny U

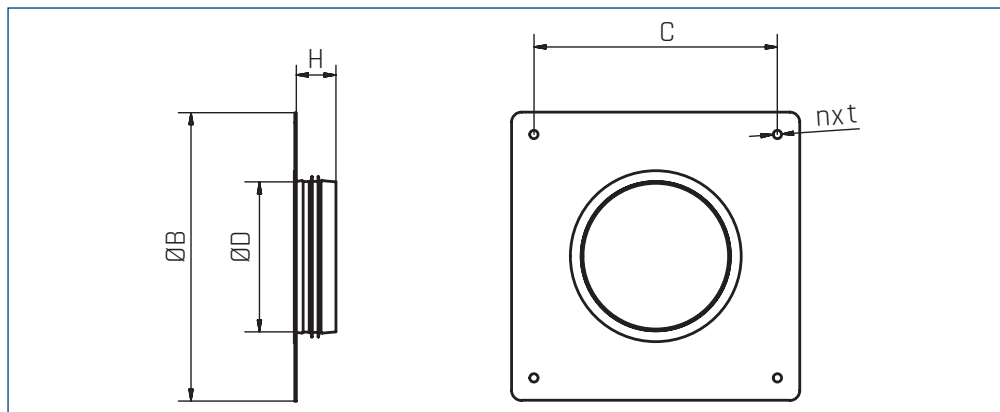
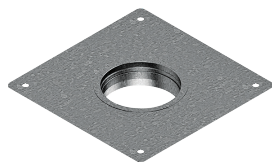
- do montażu na podstawie dachowej
- pozwala na łatwy dostęp do wirnika wentylatora bez demontażu urządzenia.



Typ	B	C	G	E	F	nr artykułu
300	300	245	345	100	73	43527200
435	427	330	469	100	72	43527210

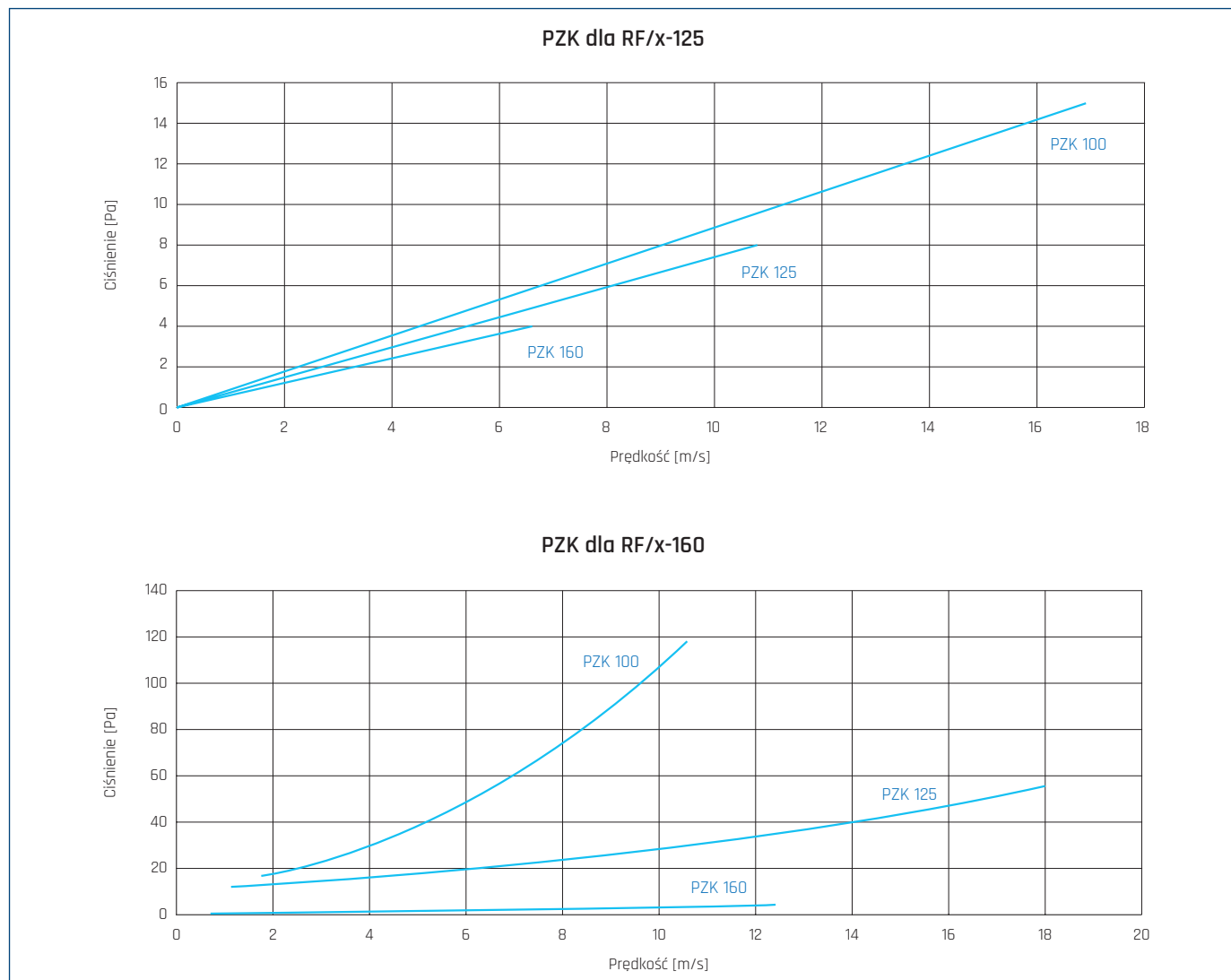


Płyta z króćcem PZK

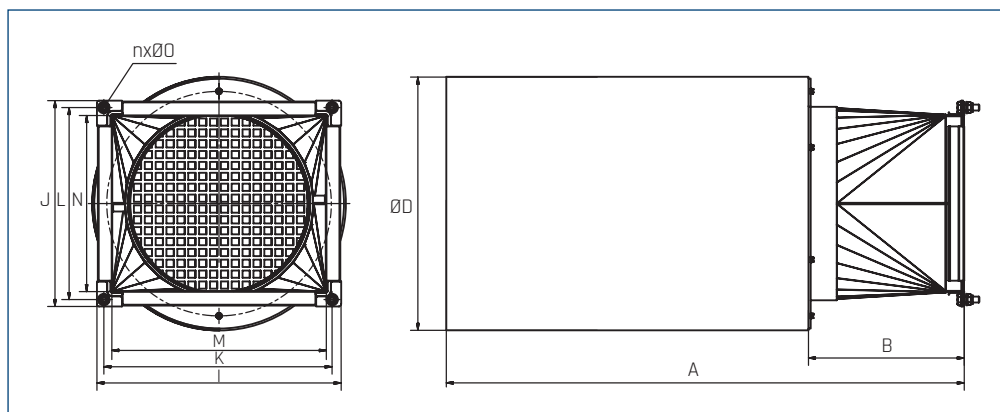
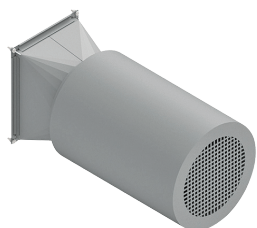


Typ	B	C	ØD	n x t	H	nr artykułu
100	290	245	100	4x Ø10	40	43528600
125	290	245	125	4x Ø10	40	43528610
160	290	245	160	4x Ø10	40	43528620
200	419	330	200	4x Ø11	45	43528630
250	419	330	250	4x Ø11	45	43528640
315	419	330	315	4x Ø11	30	43528650

STRATY CIŚNIENIA

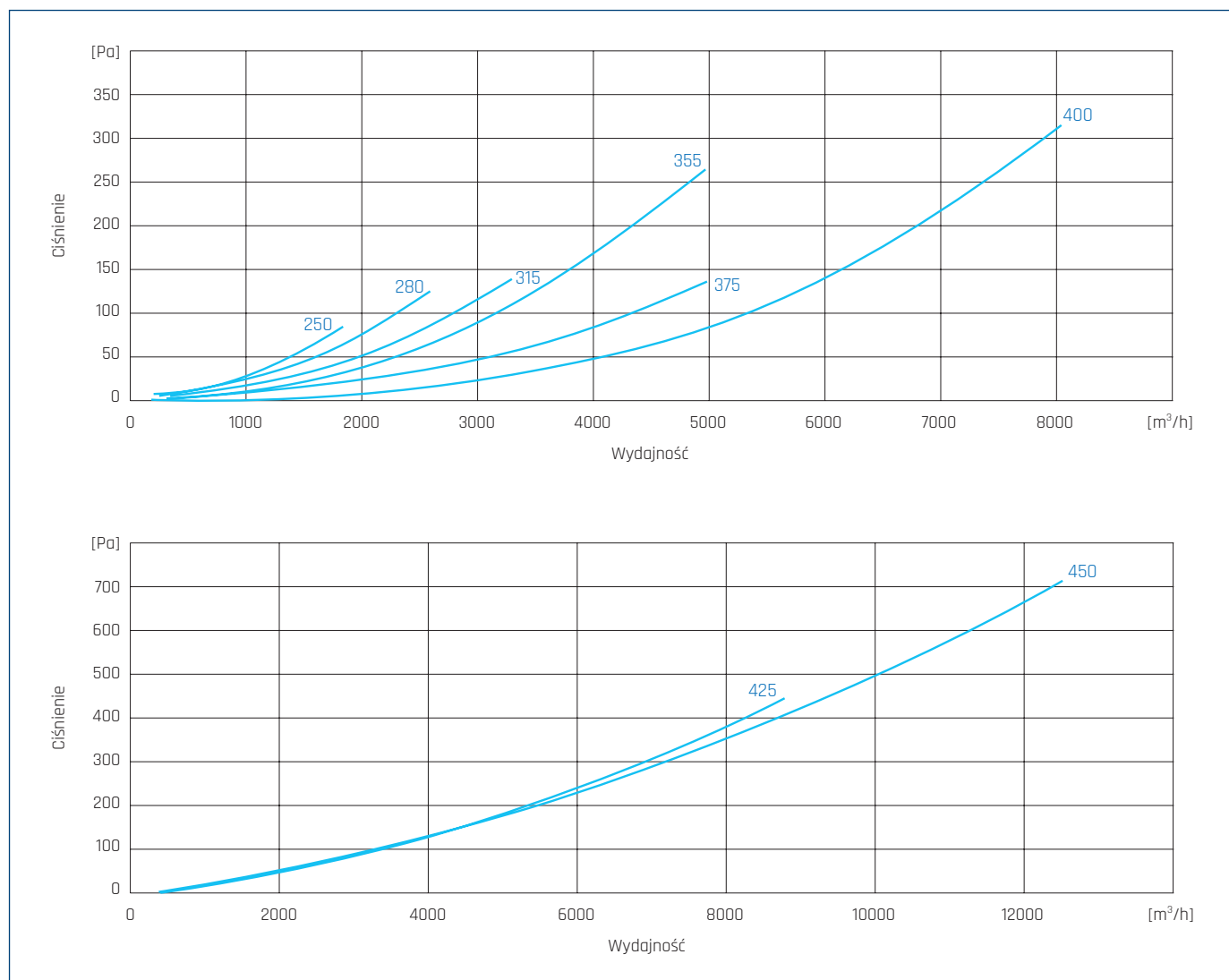


Tłumik

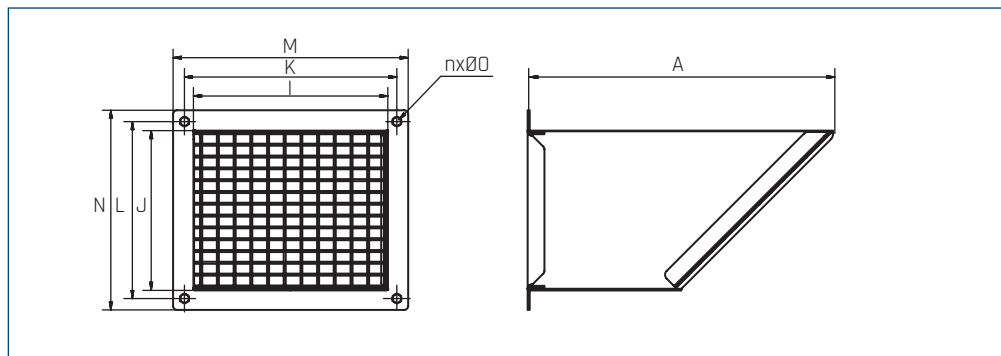
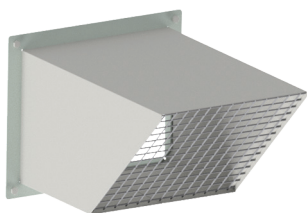


Typ	A	B	ØD	I	J	K	L	M	N	nxØD
Tłumik RBM-250	615	215	300	282	234	263	215	241	193	4x9
Tłumik RBM-280	665	215	325	307	257	288	238	266	216	4x9
Tłumik RBM-315	715	215	350	337	284	315	265	296	243	4x9
Tłumik RBM-355	775	215	380	372	307	353	288	331	266	4x9
Tłumik RBM-400	845	215	415	412	339	393	320	371	298	4x9
Tłumik RBM-450	960	250	455	457	374	438	355	416	333	4x9

STRATY CIŚNIENIA

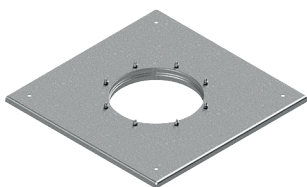


Ośłona wylotu

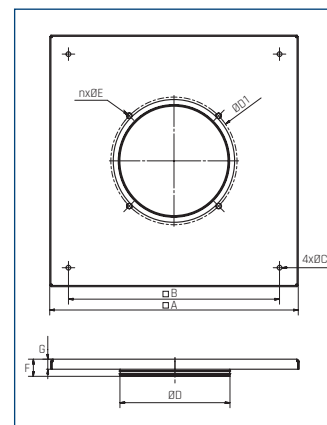


Typ	A	I	J	K	L	M	N	nxØD
Ośłona RBM-250	359	297	249	263	215	236	189	4x10
Ośłona RBM-280	403	322	272	288	238	261	212	4x10
Ośłona RBM-315	457	352	299	318	265	291	239	4x10
Ośłona RBM-355	503	387	322	353	288	326	262	4x10
Ośłona RBM-400	563	427	354	393	320	367	294	4x10
Ośłona RBM-450	633	472	389	438	355	412	329	4x10

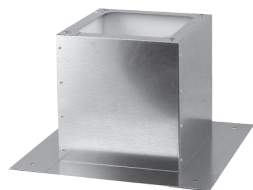
Adapter RBM



Typ	□A	□B	ØC	ØD	ØD1	nxØE	F	G
Adapter RBM-250/RS 435	435	330	10	224	254	4x10	43	25
Adapter RBM-280/RS 560	560	450	12	250	280	4x10	56	25
Adapter RBM-315/RS 630	630	535	12	280	320	4x10	43	25
Adapter RBM-355/RS 710	710	590	12	315	355	8x10	52	25
Adapter RBM-400/RS 710	710	590	12	355	395	8x10	49	25
Adapter RBM-450/RS 905	905	750	12	400	450	8x12	52	25

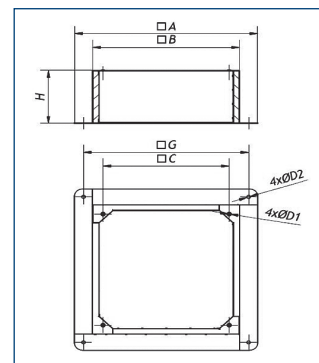


Podstawa dachowa RS-I SE



- do montażu na poziomym, płaskim pokryciu,
- wewnętrzna izolacja termiczna (wełna szklana / kamienna) o grubości 30mm.

Typ	□A	□B	□C	□G	H	ØD1	ØD2	nr artykułu
560	725	544	450	635	300	M8	15	43526715
740	905	724	630	815	300	M10	15	43526726
900	1065	885	760	975	300	M10	18	43526735
1150	1310	1130	1000	1220	400	M10	18	43526746
1300	1460	1280	1140	1370	400	M10	18	43526756

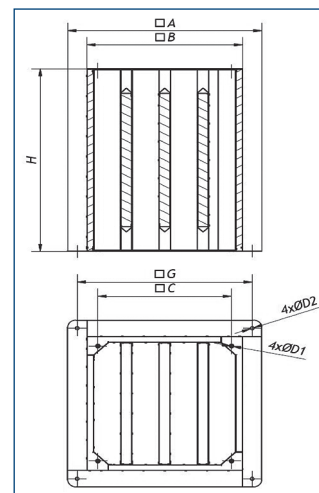


Podstawa dachowa RSA-I SE



- do montażu na poziomym płaskim pokryciu,
- wewnętrzna izolacja termiczna (wełna szklana / kamienna) o grubości 30mm,
- wyposażona w przegrody tłumiące, redukujące hałas.

Typ	□A	□B	□C	□G	H	ØD1	ØD2	nr artykułu
560	725	544	450	635	750	M8	15	43526812
740	905	724	630	815	1000	M10	15	43526823
900	1065	885	760	975	1000	M10	18	43526832
1150	1310	1130	1000	1220	1000	M10	18	43526843
1300	1460	1280	1140	1370	1000	M10	18	43526853

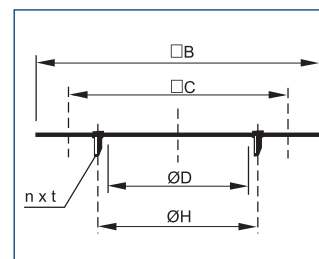


Złącze P-SE

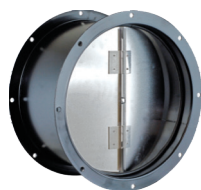


- używane do montażu akcesoriów KZD-SE, ZDPO-SE, K-SE,
- pozwala na demontaż i montaż wentylatorów bez konieczności demontażu przewodu przyłączeniowego.

Typ	□B	□C	ØD	n x t	ØH	nr artykułu
P-560/435 SE	544	450	252	4xM8	280	43526302
P-560/560 SE	544	450	358	8xM8	395	43526303
P-740/560 SE	724	630	358	8xM8	395	43526313
P-740/630 SE	724	630	403	8xM10	450	43526314
P-900/630 SE	885	760	403	8xM10	450	43526322
P-900/710 SE	885	760	503	12xM10	560	43526323
P-1150/710 SE	1130	1000	503	12xM10	560	43526333
P-1150/905 SE	1130	1000	633	12xM10	690	43526334
P-1300/905 SE	1280	1140	633	12xM10	690	43526343

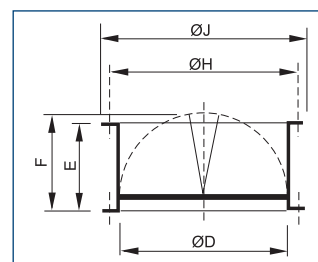


Kłapa zwrotna KZD-SE



- zapobiega cyrkulacji powietrza oraz strat ciepłych gdy wentylator jest wyłączony,
- montaż do złącza lub bezpośrednio do podstawy wentylatora (śruby lub nity).

Typ	ØD	E	F	ØH	ØJ	nr artykułu
KZD-435 SE	252	150	175	280	300	43527312
KZD-560 SE	358	210	227	395	415	43527322
KZD-630 SE	403	240	250	450	474	43527332
KZD-710 SE	503	285	310	560	581	43527342
KZD-905 SE	633	345	376	690	714	43527352

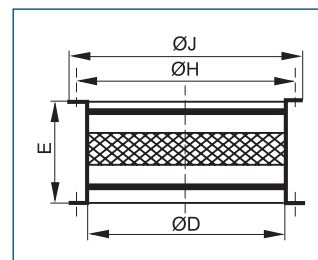


Złącze przeciwdrganiowe ZDPO-SE



- łagodne przekazywanie wibracji od wentylatora w przypadku instalowania kanałów wentylacyjnych,
- montaż do złącza P-SE lub bezpośrednio do podstawy wentylatora (śruby lub nity).

Typ	ØD	E	ØH	ØJ	nr artykułu
ZDPO-435 SE	249	260	280	300	43527412
ZDPO-560 SE	355	260	395	415	43527422
ZDPO-630 SE	400	260	450	474	43527432
ZDPO-710 SE	500	260	560	581	43527442
ZDPO-905 SE	630	260	690	714	43527452



Króciec K-SE



- montowany w przypadku instalowania kanałów wentylacyjnych,
- montaż do złącza lub bezpośrednio do podstawy wentylatora (śruby lub nity).

Typ	ØD	E	ØH	ØJ	nr artykułu
K-435 SE	252	55	280	300	43526412
K-560SE	358	55	395	415	43526422
K-630SE	403	63	474	450	43526432
K-710SE	503	69	581	560	43526442
K-905 SE	633	69	690	714	43526452

