

Flexible Kessel-Anschlussverrohrung

Art. Nr. 305 952

Комплект гибких присоединительных труб котла

Elastyczne przyłącze rurowe kotła

Lieferumfang

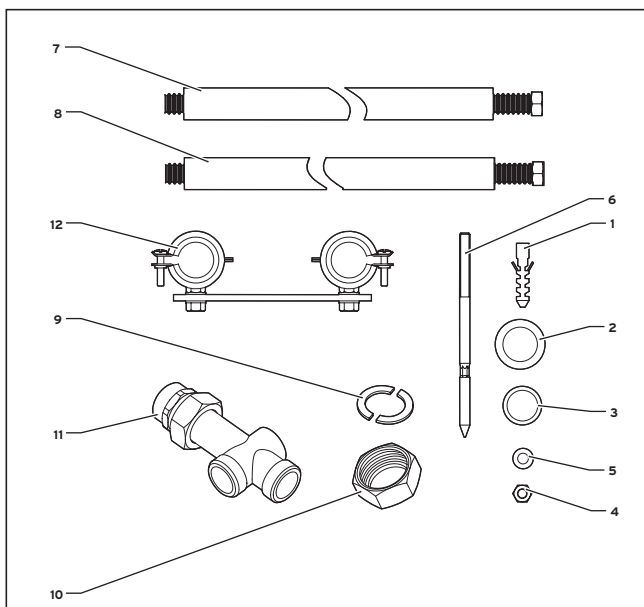


Abb. 1: Lieferumfang

Pos	Bezeichnung	Maße	Stück
1	Dübel	10 mm	1
2	Dichtung	1 1/4"	2
3	Dichtung	1"	2
4	Mutter	M8	2
5	Unterlegscheibe	M8	2
6	Stockschraube	M8 x 140	1
7	Edelstahlwellrohr	1,5 m	1
8	Edelstahlwellrohr	2 m	1
9	Halbscheiben für Wellrohre		4
10	Überwurfmutter für Wellrohre	1 1/4"	2
11	Messinganschlussstück mit 1" Doppelnippel vormontiert und handfest verschraubt		2
12	Halter mit 2 vormontierten Rohrschellen		1
13	Montageanleitung		1

Tabelle: Lieferumfang Art.: 305 952

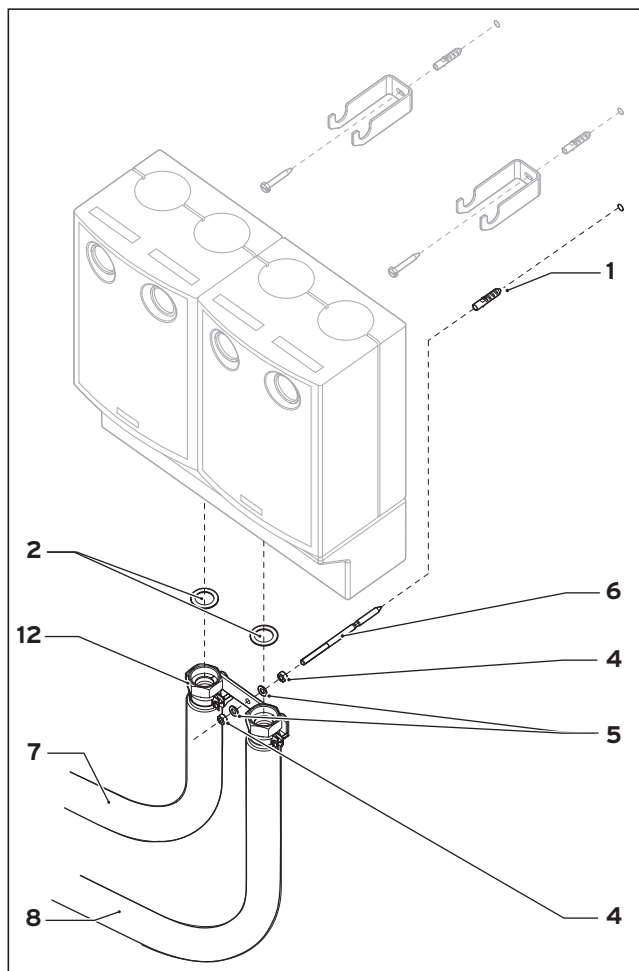


Abb. 2

Verwendung

Die flexible Anschlussverrohrung dient zum flexiblen Anschluss aller Vaillant Kessel bei Wandmontage der Rohrgruppen 307 564 bis 307 568, 307 578 und des Verteilerbalkens 307 556.

Montage



Achtung!

Das Zubehör muss von einem anerkannten Fachhandwerksbetrieb installiert werden, der für die Beachtung bestehender Normen und Installationsvorschriften verantwortlich ist. Für Schäden, die durch Nichtbeachtung dieser Montageanleitung entstehen, übernehmen wir keine Haftung. Werksgarantie nur bei Montage durch anerkannten Fachhandwerksbetrieb.

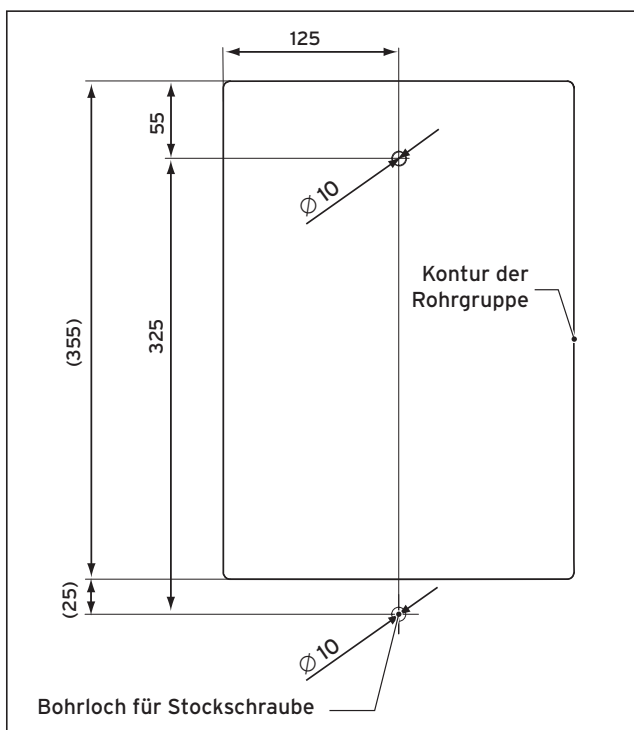


Abb. 3: Lochbild für Rohrgruppe und Wellrohrhalter bei einem Heizkreis

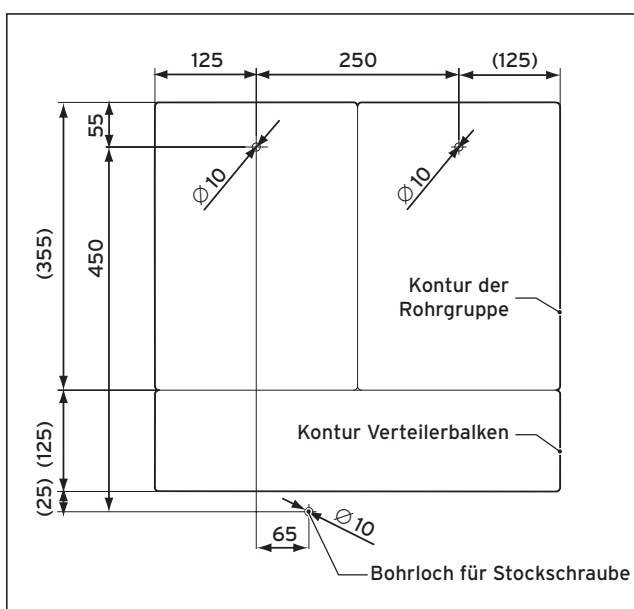


Abb. 4: Lochbild für Rohrgruppen und Wellrohrhalter bei zwei Heizkreisen

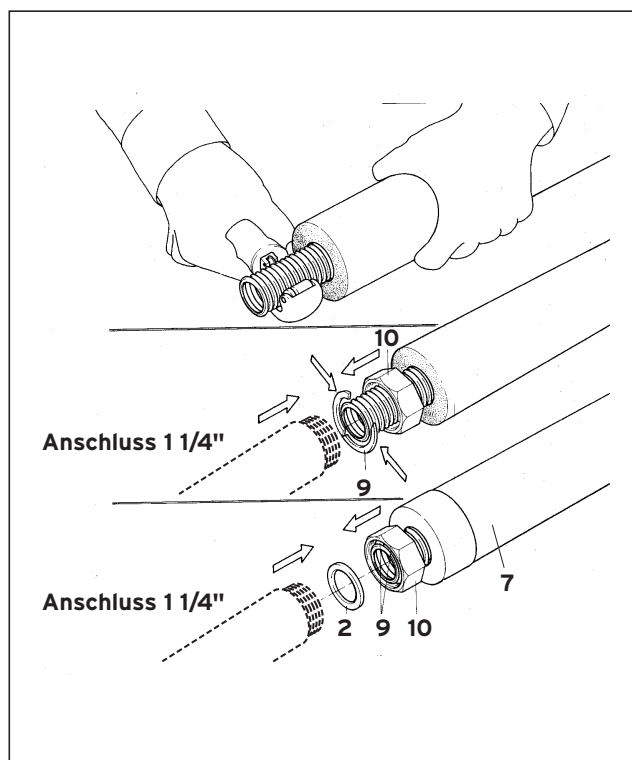


Abb. 5: Wellrohr kürzen

Zum Kürzen des Wellrohres gehen Sie folgendermaßen vor:

- Wellrohr mit einem geeigneten Werkzeug (z. B. Kupferrohrschneider) in einem Wellental auf Länge abtrennen.

Hinweis!
Das Wellrohr kann nur an dem Ende gekürzt werden, das heizkreisseitig angeschlossen wird. Die Überwurfmutter ist an dieser Seite nicht montiert!

Achtung!
Durch Grate und scharfe Kanten können die Dichtungen beschädigt werden. Achten Sie auf eine saubere, gratfreie Dichtfläche.

- Überwurfmutter (10) über das Wellrohr schieben. Die Halbscheiben (9) in das erste Wellental drücken. Überwurfmutter über die Halbscheiben ziehen und am Rohrgruppen- oder Verteilerbalkenanschluss (1 1/4") ohne Dichtung verpressen.
- Überwurfmutter (10) wieder lösen, Dichtung (2) einlegen und wieder mit dem Anschluss verschrauben.

Объем поставки

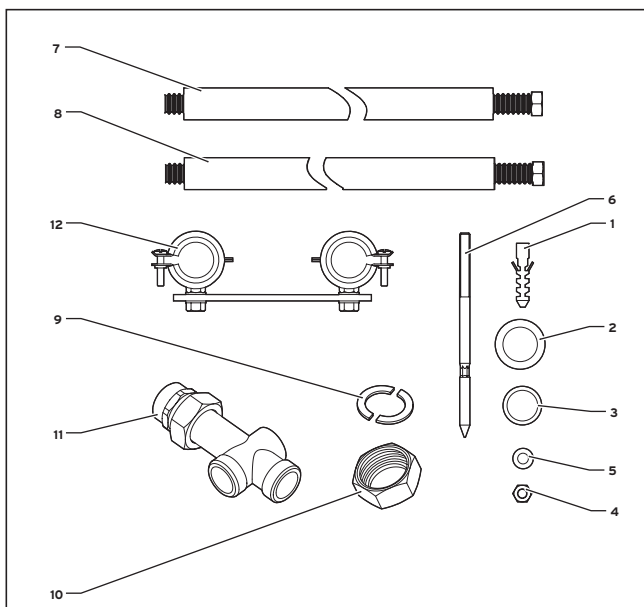


Рис. 1: Объем поставки

Поз.	Наименование	Размеры	Кол-во
1	Дюбель	10 мм	1
2	Уплотнение	1 1/4"	2
3	Уплотнение	1"	2
4	Гайка	M8	2
5	Подкладная шайба	M8	2
6	Винтовой шток	M8x140	1
7	Гофрированная труба из нержавеющей стали	1,5 м	1
8	Гофрированная труба из нержавеющей стали	2 м	1
9	Полушайбы для гофрированных труб		4
10	Накидная гайка для гофрированных труб	1 1/4"	2
11	Латунный фитинг с двойным ниппелем 1" предварительно установленный и свинченный вручную		2
12	Держатель с 2 предварительно установленными хомутами для крепления труб		1
13	Инструкция по монтажу		1

Табл.: Объем поставки арт. № 305 952

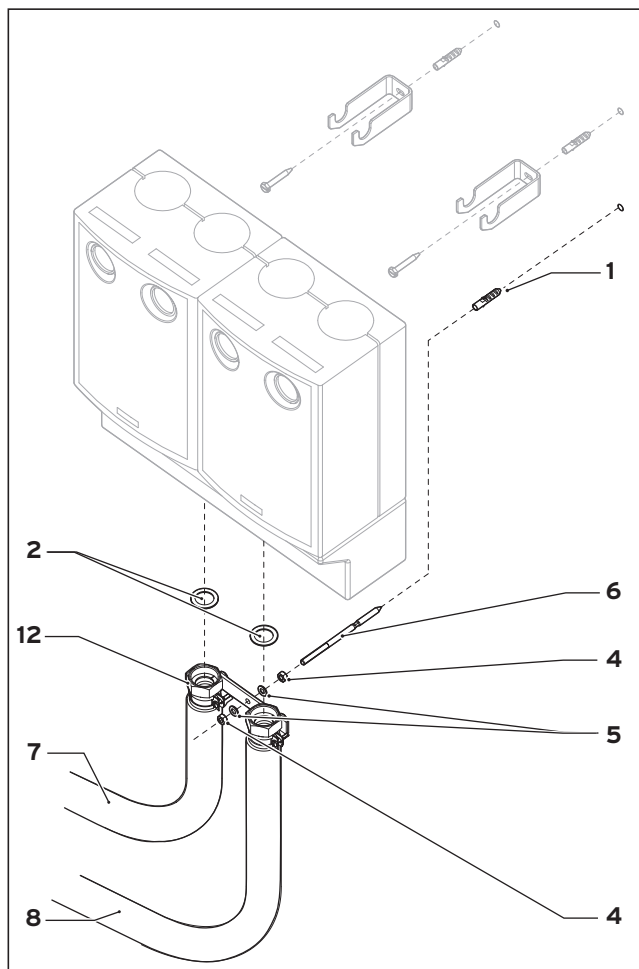


Рис. 2

Применение

Комплект гибких присоединительных труб котла служит для гибкого присоединения всех типов котлов Vaillant при настенном монтаже насосных групп № 307 564 - 307 568, 307 578 и распределительного коллектора № 307 556.

Монтаж



Внимание!

Монтаж принадлежности должен быть выполнен аттестованной специализированной организацией, которая несет ответственность за выполнение существующих стандартов и предписаний по монтажу. За ущерб, вызванный несоблюдением данной инструкции по монтажу, мы не несем никакой ответственности. Заводская гарантия предоставляется только при монтаже аттестованной специализированной организацией.

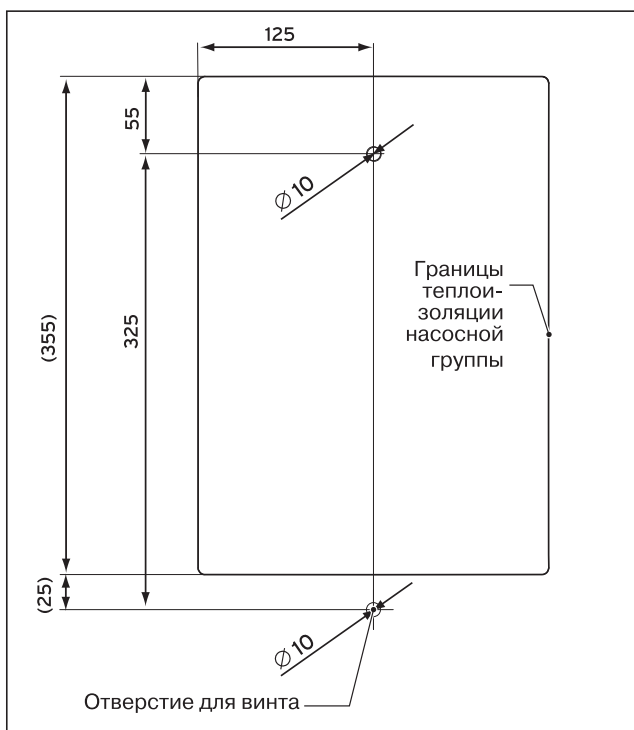


Рис. 3: Расположение отверстий для насосной группы и держателя гофрированной трубы при наличии одного контура отопления

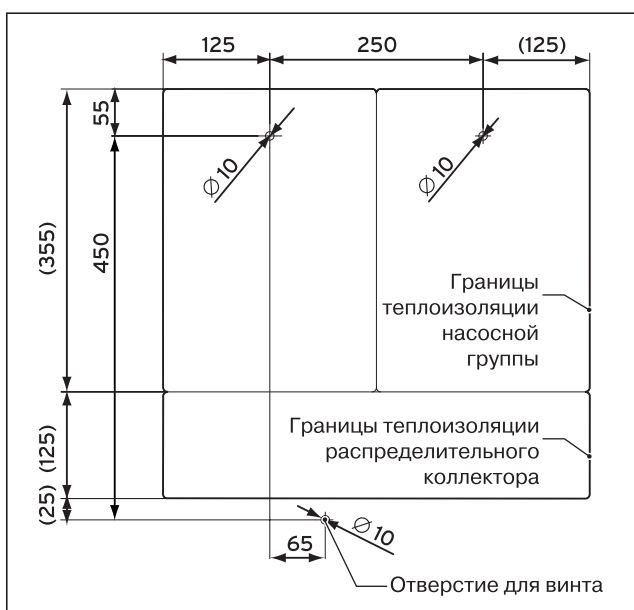


Рис. 4: Расположение отверстий для насосных групп и держателей гофрированных труб при наличии двух контуров отопления

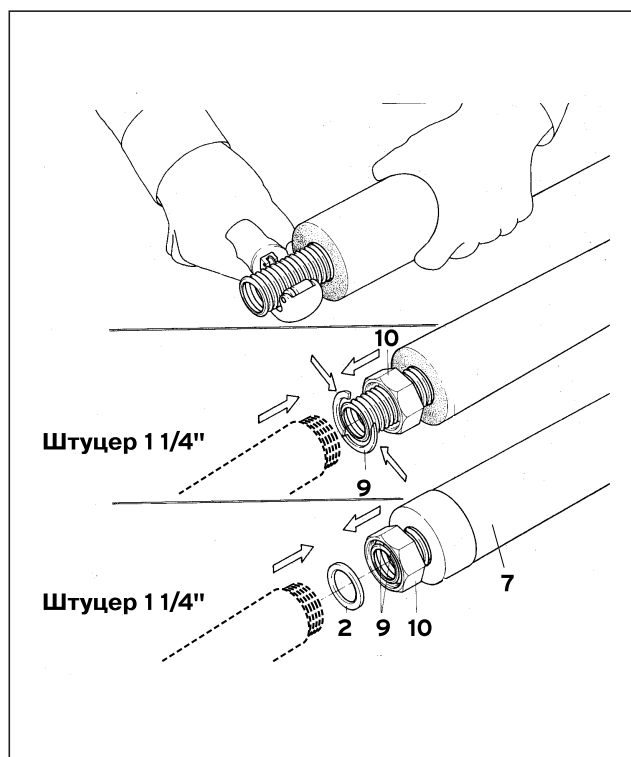


Рис. 5: Укорачивание гофрированной трубы

Для укорачивания гофрированной трубы соблюдайте следующий порядок действий:

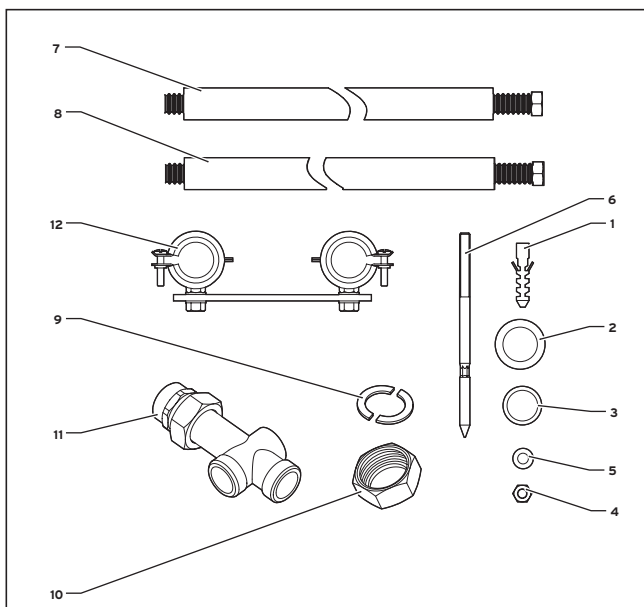
- Гофрированную трубу отрезать по длине подходящим инструментом (например, медным труборезом) во впадине гофра.

Указание!
 Гофрированную трубу можно укорачивать только со стороны подсоединения к контуру отопления.
 На этой стороне накидная гайка не установлена!

Внимание!
 Заусенцы и острые кромки могут повредить уплотнения.
 Обеспечивайте чистую уплотнительную поверхность без заусенцев.

- Накидную гайку (10) надеть на гофрированную трубу. Полушайбы (9) вставить в первую впадину гофра и надвинуть накидную гайку. Запрессовать полушайбы, плотно завинтив накидную гайку на штуцер насосной группы или распределительного коллектора (1 1/4") не используя уплотнение.
- Отпустить накидную гайку (10), уложить уплотнение (2) и вновь свинтить со штуцером.

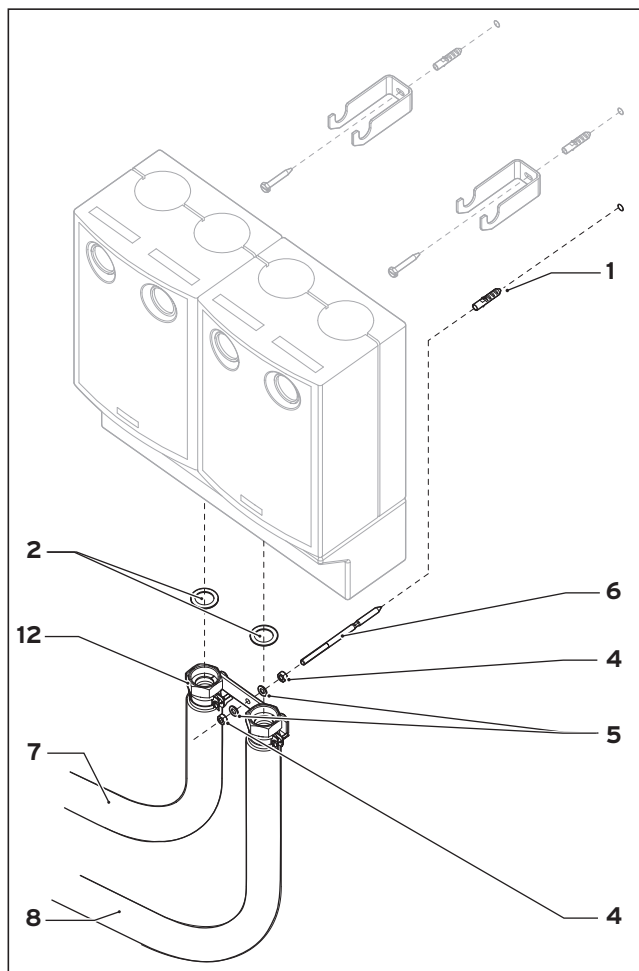
Zakres dostawy



Rys. 1: Zakres dostawy

Poz.	Nazwa	Wymiary	Szt.
1	kołek rozporowy	10 mm	1
2	uszczelka	1 1/4"	2
3	uszczelka	1"	2
4	nakrętka	M8	2
5	podkładka	M8	2
6	śruba	M8x140	1
7	płomienica falista ze stali szlachetnej	1,5 m	1
8	płomienica falista ze stali szlachetnej	2 m	1
9	półtarcze do płomienic falistych		4
10	nakrętka nasadowa do płomienic falistych	1 1/4"	2
11	przyłącze mosiężne z dwuzłączką 1" wstępnie zmontowane i skręcone ręcznie		2
12	uchwyt z 2 zamontowanymi obejmami do rur		1
13	instrukcja montażu		1

Tabela: Zakres dostawy, nr wyrobu: 305 952



Rys. 2

Przeznaczenie

Elastyczne przyłącze rurowe służy do elastycznego podłączenia wszystkich kotłów Vaillant przy montażu ściennym armatur rurowych od 307 564 do 307 568, 307 578 i listwy rozdzielczej 307 556.

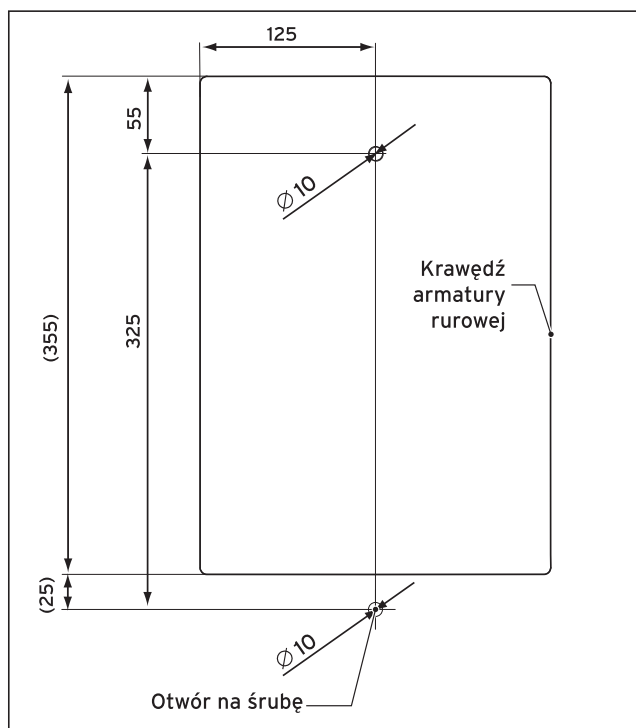
Montaż



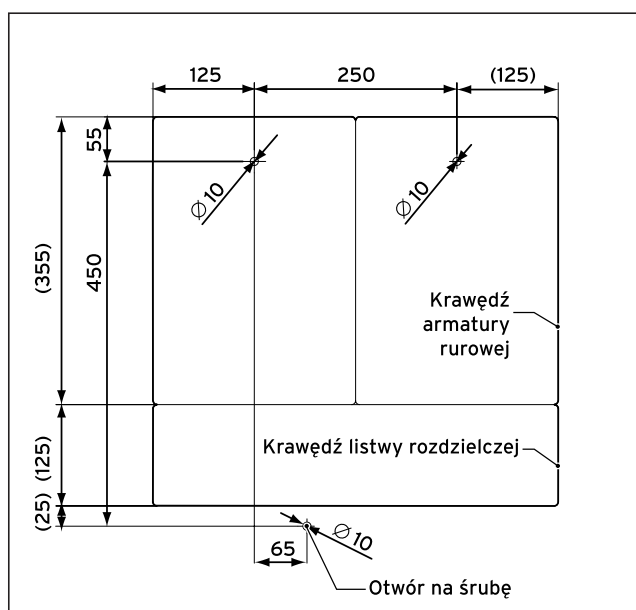
Uwaga!

Wyposażenie musi zostać zainstalowane przez uprawniony zakład instalatorski, odpowiedzialny za przestrzeganie obowiązujących norm i przepisów instalacyjnych.

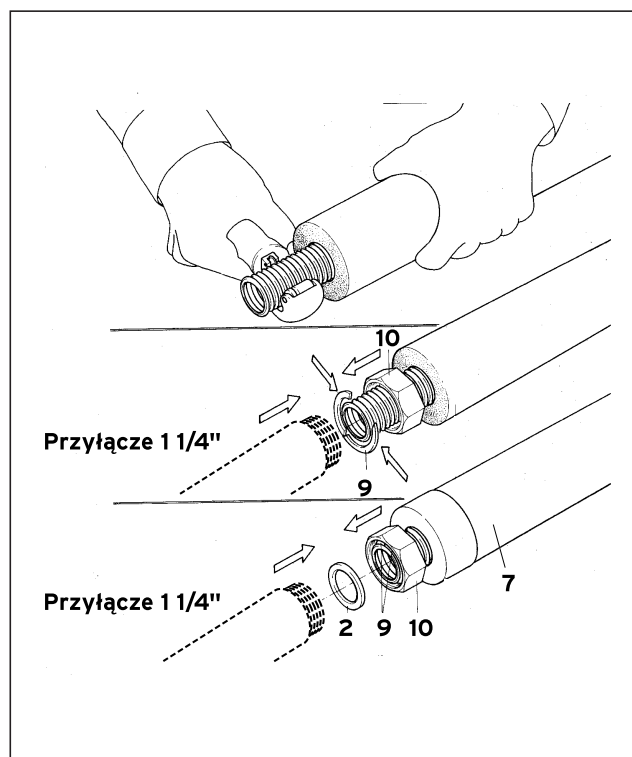
Nie odpowiadamy za szkody spowodowane nieprzestrzeganiem niniejszej instrukcji montażu. Gwarancja fabryczna obowiązuje tylko w przypadku montażu przez uprawniony zakład instalatorski.



Rys. 3: Schemat wiercenia otworów do montażu armatury rurowej i uchwytu płomienicy falistej w przypadku jednego obiegu grzewczego



Rys. 4: Schemat wiercenia otworów do montażu armatur rurowych i uchwytów płomienicy falistej w przypadku dwóch obiegu grzewczych



Rys. 5: Skracanie płomienicy falistej

Aby skrócić płomienicę falistą, należy wykonać następujące czynności:

- Odciąć płomienicę falistą przy użyciu odpowiednich narzędzi (np. przecinaka do rur miedzianych) na dole wygięcia.

Wskazówka!
 Płomienicę falistą wolno skracać tylko od strony podłączanej do obiegu grzewczego. Nakrętka nasadowa nie jest zamontowana po tej stronie!

Uwaga!
 Zadziory i ostre krawędzie mogą uszkodzić uszczelki. Sprawdzić, czy powierzchnia uszczelniająca jest czysta i pozbawiona zadziorów.

- Wsunąć nakrętkę nasadową (10) na płomienicę falistą. Wepchnąć półtarcze (9) na dół pierwszego wygięcia płomienicy. Nasunąć nakrętkę nasadową na półtarcze i połączyć na wcisk bez uszczelki z przyłączem armatury rurowej lub przyłączem listwy rozdzielczej (1 1/4").
- Ponownie odkręcić nakrętkę nasadową (10), założyć uszczelkę (2) i ponownie przykręcić do przyłącza.

Vaillant GmbH

Berghauser Str. 40 ■ 42859 Remscheid ■ Telefon 0 21 91/18-0
Telefax 0 21 91/18-28 10 ■ www.vaillant.de ■ info@vaillant.de

Бюро Vaillant в Москве

Тел.: +7 (095) 580 78 77 ■ факс: +7 (095) 580 78 70

Бюро Vaillant в Санкт-Петербурге

Тел.: +7 (812) 103 00 28 ■ факс: +7 (812) 103 00 29
info@vaillant.ru ■ www.vaillant.ru ■ Горячая линия, Россия +7 (095) 101 45 44

Бюро Vaillant в Киеве

Тел./факс: +38 044 / 451 58 25
info@vaillant.ua ■ www.vaillant.ua ■ Горячая линия, Украина +38 800 501 42 60

Для Республики Беларусь

Бюро Vaillant в Варшаве ■ Тел. / факс +48 22 / 323 01 37 ■ факс +48 22 / 323 01 13
Тел. в Беларуси +375 29 / 557 76 04 ■ info@vaillant.by ■ www.vaillant.by

Vaillant Sp. z o.o.

Al. Krakowska 106 ■ 02-256 Warszawa ■ Tel. 0 22 / 32 01 100 ■ Fax 0 22 / 32 301 13
Infolinia 0 801 804 444 ■ www.vaillant.pl ■ vaillant@vaillant.pl