



actoSTOR

VIH K 300

DE, AT, BE, FR, DK, IT, PL

Für den Betreiber / Für den Fachhandwerker

Betriebs- und Installationsanleitung

actoSTOR

Warmwasserspeicher

Inhaltsverzeichnis

1	Hinweise zur Dokumentation	3	8	Kundendienst und Garantie	15
1.1	Aufbewahrung der Unterlagen.....	3	8.1	Kundendienst.....	15
1.2	Verwendete Symbole.....	3	8.1.1	Werkskundendienst (Deutschland).....	15
1.3	Gültigkeit der Anleitung.....	3	8.1.2	Werkskundendienst (Österreich).....	15
1.4	Typenschild.....	3	8.1.3	Kundendienst (Belgien).....	15
1.5	CE-Kennzeichnung.....	3	8.2	Werksgarantie.....	15
2	Sicherheit	4	8.2.1	Herstellergarantie (Deutschland und Österreich).....	15
2.1	Sicherheits- und Warnhinweise beachten.....	4	8.2.2	Werksgarantie (Belgien).....	15
2.1.1	Klassifizierung der Warnhinweise.....	4	9	Recycling und Entsorgung	16
2.1.2	Aufbau von Warnhinweisen.....	4	9.1	Gerät.....	16
2.2	Sicherheitshinweise.....	4	9.2	Verpackung.....	16
2.2.1	Aufstellung und Einstellung.....	4	10	Technische Daten	17
2.2.2	Frostschäden vermeiden.....	4			
2.2.3	Schäden durch Undichtigkeiten vermeiden.....	4			
2.2.4	Schäden durch unsachgemäße Veränderungen vermeiden.....	4			
2.3	Vorschriften, Regeln und Richtlinien.....	4			
2.3.1	Deutschland.....	4			
2.3.2	Österreich.....	5			
2.3.3	Belgien.....	5			
2.4	Hinweise zu Installation und Inbetriebnahme.....	5			
2.4.1	Netzanschluss.....	5			
2.4.2	Klemmenleiste zum elektrischen Anschluss.....	5			
2.4.3	Zubehör.....	5			
2.4.4	Hinweise zur Inbetriebnahme.....	5			
3	Gerätebeschreibung	6			
3.1	Bestimmungsgemäße Verwendung.....	6			
3.2	Lieferumfang.....	6			
3.3	Regelgeräte.....	6			
4	Bedienung	7			
4.1	Warmwasserspeicher in Betrieb nehmen.....	7			
4.2	Speichertemperatur einstellen.....	7			
4.3	Speicher Korrosionsschutz.....	7			
4.4	Pflege.....	8			
4.5	Warmwasserspeicher entleeren.....	8			
5	Installation	9			
5.1	Anforderungen an den Aufstellort.....	9			
5.2	Warmwasserspeicher aufstellen.....	9			
5.3	Geräte- und Anschlussabmessungen.....	10			
5.4	Anschlussleitungen montieren.....	11			
5.5	Elektroinstallation.....	11			
5.6	vnetDIALOG.....	12			
6	Inbetriebnahme	13			
6.1	Anlage in Betrieb nehmen.....	13			
6.2	Betreiber unterrichten.....	14			
6.3	Wichtige Diagnosepunkte überprüfen.....	14			
7	Inspektion und Wartung	14			
7.1	Schutzanode.....	14			
7.2	Wärmetauscherkreis.....	14			

1 Hinweise zur Dokumentation

Die folgenden Hinweise sind ein Wegweiser durch die Gesamtdokumentation. Für Schäden, die durch Nichtbeachtung dieser Anleitung entstehen, übernehmen wir keine Haftung.

Mitgeltende Unterlagen

Beachten Sie bei der Bedienung und Installation des actoSTOR unbedingt alle Betriebs- und Installationsanleitungen von Bauteilen und Komponenten der Anlage. Diese Betriebs- und Installationsanleitungen sind den jeweiligen Bauteilen der Anlage sowie ergänzenden Komponenten beigelegt.

1.1 Aufbewahrung der Unterlagen

Bewahren Sie diese Betriebs- und Installationsanleitung gut auf, damit sie bei Bedarf zur Verfügung steht.

1.2 Verwendete Symbole

Nachfolgend sind die im Text verwendeten Symbole erläutert:



Symbol für eine Gefährdung

- unmittelbare Lebensgefahr
- Gefahr schwerer Personenschäden
- Gefahr leichter Personenschäden



Symbol für eine Gefährdung

- Lebensgefahr durch Stromschlag



Symbol für eine Gefährdung

- Risiko von Sachschäden
- Risiko von Schäden für die Umwelt



Symbol für einen nützlichen zusätzlichen Hinweis und Informationen

➤ Symbol für eine erforderliche Aktivität

1.3 Gültigkeit der Anleitung

Diese Betriebs- und Installationsanleitung gilt ausschließlich für Warmwasserspeicher mit folgenden Artikelnummern:

Gerätetyp	Artikelnummer
VIH K 300	305945

Tab. 1.1 Gerätetypen und Artikelnummern

Die Artikelnummer des Warmwasserspeichers entnehmen Sie dem Typenschild.

1.4 Typenschild

Das Typenschild ist unter dem abnehmbaren Verkleidungsdeckel vorn rechts vor dem Pumpenkopf angebracht.

1.5 CE-Kennzeichnung

Mit der CE-Kennzeichnung wird dokumentiert, dass die Geräte gemäß der Typenübersicht die grundlegenden Anforderungen der folgenden Richtlinien erfüllen:

- Niederspannungsrichtlinie (Richtlinie 2006/95/EG des Rates),
- Richtlinie über die elektromagnetische Verträglichkeit (Richtlinie 2004/108/EG des Rates).

Die Geräte entsprechen dem geprüften Baumuster.

zusätzlich für Deutschland:

Mit der CE-Kennzeichnung bestätigen wir als Gerätehersteller, dass die Sicherheitsanforderungen gemäß § 2 7. GSGV erfüllt sind und dass der serienmäßig hergestellte Warmwasserspeicher mit dem geprüften Baumuster übereinstimmt.

2 Sicherheit

2.1 Sicherheits- und Warnhinweise beachten

- Beachten Sie bei der Bedienung und Installation die allgemeinen Sicherheitshinweise und die Warnhinweise, die jeder Handlung vorangestellt sind.


2.1.1 Klassifizierung der Warnhinweise

Die Warnhinweise sind wie folgt mit Warnzeichen und Signalwörtern hinsichtlich der Schwere der möglichen Gefahr abgestuft:

Warnzeichen	Signalwort	Erläuterung
	Gefahr!	unmittelbare Lebensgefahr oder Gefahr schwerer Personenschäden
	Gefahr!	Lebensgefahr durch Stromschlag
	Warnung!	Gefahr leichter Personenschäden
	Vorsicht!	Risiko von Sachschäden oder Schäden für die Umwelt

2.1.2 Aufbau von Warnhinweisen

Warnhinweise erkennen Sie an einer oberen und einer unteren Trennlinie. Sie sind nach folgendem Grundprinzip aufgebaut:

	Signalwort! Art und Quelle der Gefahr! Erläuterung zur Art und Quelle der Gefahr. ➤ Maßnahmen zur Abwendung der Gefahr
---	---

2.2 Sicherheitshinweise

2.2.1 Aufstellung und Einstellung

Die Installation und die Erstinbetriebnahme darf nur von einem anerkannten Fachhandwerker durchgeführt werden. Dieser übernimmt auch die Verantwortung für die fach- und vorschriftsgerechte Installation und Erstinbetriebnahme.

Er ist ebenfalls für Inspektion/Wartung und Instandsetzung des Gerätes sowie für Änderungen zuständig.

2.2.2 Frostschäden vermeiden

Um alle Sicherheitsfunktionen für Ihre Heizungsanlage nutzen zu können, sollten Sie das Heizgerät nicht ganz abschalten. Bleibt Ihr Gerät jedoch längere Zeit in einem frostgefährdeten, unbeheizten Raum außer Betrieb, muss der Warmwasserspeicher vollständig entleert werden (siehe Abschnitt „Warmwasserspeicher entleeren“).

2.2.3 Schäden durch Undichtigkeiten vermeiden

Bei Undichtigkeiten im Leitungsnetz zwischen Warmwasserspeicher und Zapfstellen schließen Sie das Kaltwasser-Absperrventil an der Sicherheitsgruppe und lassen die Undichtigkeit durch Ihren anerkannten Fachhandwerksbetrieb beheben.

2.2.4 Schäden durch unsachgemäße Veränderungen vermeiden

Veränderungen an den Zuleitungen sowie an Ausblaseleitung und Sicherheitsventil sind ausschließlich durch Ihren Fachhandwerksbetrieb vorzunehmen!

2.3 Vorschriften, Regeln und Richtlinien

2.3.1 Deutschland

Für die Installation des Warmwasserspeichers sind insbesondere die nachfolgenden Gesetze, Verordnungen, technischen Regeln, Normen und Bestimmungen in jeweils gültiger Fassung zu beachten:

- DIN 1988 - TRWI
Technische Regeln für Trinkwasserinstallation
- DIN 4753
Wassererwärmungsanlagen für Trink- und Betriebswasser
- VDE- sowie EVU-Vorschriften und Bestimmungen
- Vorschriften und Bestimmungen der örtlichen Wasserversorger
- Energie-Einsparungsverordnung (EnEV)

2.3.2 Österreich

Bei der Aufstellung, Installation und dem Betrieb des indirekt beheizten Warmwasserspeichers sind insbesondere die nachfolgenden örtlichen Vorschriften, Bestimmungen, Regeln und Richtlinien

- zum elektrischen Anschluss
 - der Versorgungsnetzbetreiber
 - der Wasserversorgungsunternehmen
 - zur Nutzung von Erdwärme
 - zur Einbindung von Wärmequellen- und Heizungsanlagen
 - zur Energieeinsparung
 - zur Hygiene
- zu beachten.

2.3.3 Belgien

Die Installation des Vaillant Warmwasserspeichers darf nur von einem anerkannten Fachmann durchgeführt werden.

Dieser übernimmt auch die Verantwortung für die ordnungsgemäße Installation und die erste Inbetriebnahme. Für die Installation sind nachstehende Vorschriften, Regeln und Richtlinien zu beachten:

- Vorschriften des Wasserversorgungsunternehmers und der BELGAQUA;
- NBN Normen für Trinkwasserinstallationen und Vorschriften NBN E 29-804;
- die NBN Normen zu Elektrogeräten:
NBN C 73-335-30
NBN C 73-330-35
NBN 18-300
NBN 92-101 ...etc.
- alle ARAB/AREI-Vorschriften
- die belgische Norm NBN D 51-003 für brennbare Gase, leichter als Luft, in Leitungsnetzen.
- NBN 61-002
- NBN 51-006 für Propan

Der Fachhandwerker muss bei der ersten Inbetriebnahme die Dichtheit der Gas- und Wasserleitungen sowie des Warmwasserspeichers prüfen.

2.4 Hinweise zu Installation und Inbetriebnahme

2.4.1 Netzanschluss

Das System aus ecoVIT/icoVIT und actoSTOR wird über die Klemmenleiste des actoSTOR an das Stromnetz angeschlossen. Die Spannungsversorgung des ecoVIT/icoVIT erfolgt über den Kabelbaum des actoSTOR (Anschluss des Kabelbaums siehe Abb. 5.4 und 5.5). Eine separate Spannungsversorgung für den ecoVIT/icoVIT ist somit nicht erforderlich.



Vorsicht!

Gefahr von Sachschäden durch Korrosion!

Der Speicher ist durch eine Fremdstromanode geschützt. Die Unterbrechung der Spannungsversorgung des actoSTOR bedeutet Korrosionsgefahr für den Speicher.

- Sperren Sie die Stromzufuhr zum actoSTOR nie länger als zwei Tage, wenn dieser mit Wasser gefüllt ist.

2.4.2 Klemmenleiste zum elektrischen Anschluss

Neben den Klemmen für den Netzanschluss ist in der E-Box des actoSTOR ein zusätzlicher Steckplatz zum elektrischen Anschluss eines der folgenden Bauteile vorgesehen:

- Zirkulationspumpe (Werkseinstellung); Zubehör-Set zum Einbau in den actoSTOR erhältlich.
- Externe Störmeldung/Betriebsmeldung
- Externes Gasventil

Weitere Informationen zum Anschluss und zur richtigen Einstellung der Diagnosepunkte finden Sie in den Abschnitten 5.5 und 6.3 sowie in der Installationsanleitung des ecoVIT/icoVIT.

2.4.3 Zubehör

Zum Warmwasserspeicher VIH K 300 bietet Vaillant folgendes Zubehör an:

- Speicherladeset Art. Nr: 305980
- 10 bar Sicherheitsgruppe Art. Nr: 305826



Für ecoVIT/2 und icoVIT/1 **muss** der Kabelbaum mit der Art. Nr. 0020072069 bestellt werden.

Weitere Informationen entnehmen Sie der gültigen Preisliste.

2.4.4 Hinweise zur Inbetriebnahme

Bei der Inbetriebnahme sind folgende Hinweise zu beachten, um die einwandfreie Funktion des Warmwasserspeichers zu gewährleisten.

- **Entlüftung des Warmwasserkreises**
Entlüftungsschraube oben im actoSTOR (siehe Abschnitt 6.2)
- **Einstellung der Warmwasser-Ladepumpe**
Stufe I oder II an der Pumpe (siehe Abschnitt 6.1)
- **Einstellung des Diagnosepunktes „d.16“**
ecoVIT/2 und icoVIT/1: d.16 muss auf „3 = Speicherladepumpe“ eingestellt sein;
ecoVIT/4 und icoVIT VKO 246-7: automatische Erkennung vorhanden

3 Gerätebeschreibung

3 Gerätebeschreibung

Der Warmwasserspeicher VIH K 300 bildet mit dem Gas-Brennwertkessel ecoVIT VKK 226...656/2 und /3 bzw. mit dem Öl-Brennwertkessel icoVIT eine ideale technische und optische Kombination.

Beachten Sie die Hinweise zur Installation in Abschnitt 2.3, um alle Funktionen dieses abgestimmten Systems nutzen zu können.

3.1 Bestimmungsgemäße Verwendung

Die Vaillant actoSTOR-Warmwasserspeicher sind nach dem Stand der Technik und den anerkannten sicherheitstechnischen Regeln gebaut.

Dennoch können bei unsachgemäßer oder nicht bestimmungsgemäßer Verwendung Gefahren für Leib und Leben des Benutzers oder Dritter bzw. Beeinträchtigungen des Warmwasserspeichers und anderer Sachwerte entstehen.

Dieser Warmwasserspeicher ist nicht dafür bestimmt, durch Personen (einschließlich Kinder) mit eingeschränkten physischen, sensorischen oder geistigen Fähigkeiten oder mangels Erfahrung und/oder mangels Wissen benutzt zu werden, es sei denn, sie werden durch eine für ihre Sicherheit zuständige Person beaufsichtigt oder erhalten von ihr Anweisungen, wie der Warmwasserspeicher zu benutzen ist.

Kinder müssen beaufsichtigt werden, um sicherzustellen, dass sie nicht mit dem Warmwasserspeicher spielen. Der Warmwasserspeicher VIH K 300 dient ausschließlich der Versorgung mit erwärmtem Trinkwasser bis zu 85 °C Warmwassertemperatur in Haushalt und Gewerbe. Der Warmwasserspeicher VIH K 300 ist mit den Brennwertkesseln ecoVIT VKK .../2 und /3 und icoVIT VKO kombinierbar, wobei diese Anleitung zu beachten ist. Eine andere oder darüber hinausgehende Verwendung gilt als nicht bestimmungsgemäß. Nicht bestimmungsgemäß ist auch jede unmittelbare kommerzielle und industrielle Verwendung. Für hieraus resultierende Schäden haftet der Hersteller/Lieferant nicht. Das Risiko trägt allein der Anwender.

Die bestimmungsgemäße Verwendung beinhaltet:

- das Beachten der beigefügten Betriebs-, Installations- und Wartungsanleitungen des Vaillant Produktes sowie anderer Bauteile und Komponenten der Anlage
- die Installation und Montage entsprechend der Geräte- und Systemzulassung
- die Einhaltung aller in den Anleitungen aufgeführten Inspektions- und Wartungsbedingungen.

Achtung!

Jede missbräuchliche Verwendung ist untersagt

3.2 Lieferumfang

Überprüfen Sie vor Beginn der Installation den Lieferumfang auf Vollständigkeit und Unversehrtheit:

- Warmwasserspeicher
- Dichtungen für Trinkwasser- und Heizmittelanschluss
- Betriebs- und Installationsanleitung

3.3 Regelgeräte

Die für den ecoVIT/icoVIT empfohlenen Regelgeräte (siehe Planungsunterlagen, Preisliste) können auch in Verbindung mit dem actoSTOR verwendet werden.



Schließen Sie den Speicherfühler des actoSTOR am ecoVIT/icoVIT an, nicht am Regelgerät.

Die Warmwasserbereitung des actoSTOR wird über den ecoVIT/icoVIT gesteuert. Freigabezeiten für die Warmwasserbereitung können über die entsprechenden Regelgeräte programmiert werden.

4 Bedienung

4.1 Warmwasserspeicher in Betrieb nehmen

Beachten Sie folgende Punkte bei der Inbetriebnahme Ihres Warmwasserspeichers:

- Ist die Kaltwasserleitung geöffnet?
Wenn nicht, öffnen Sie diese.
- Ist der Warmwasserspeicher mit Wasser gefüllt?
Sie erkennen dies, wenn Sie eine Warmwasserzapfstelle öffnen und Wasser austritt. Tritt kein Wasser aus, füllen Sie den Warmwasserspeicher, indem Sie die Kaltwasserleitung öffnen. Sobald aus der Warmwasserzapfstelle Wasser austritt, ist der Warmwasserspeicher vollständig gefüllt.
- Ist der ecoVIT/icoVIT betriebsbereit?
Wenn nicht, schalten Sie ihn ein.

4.2 Speichertemperatur einstellen

ecoVIT/2 und icoVIT/1:

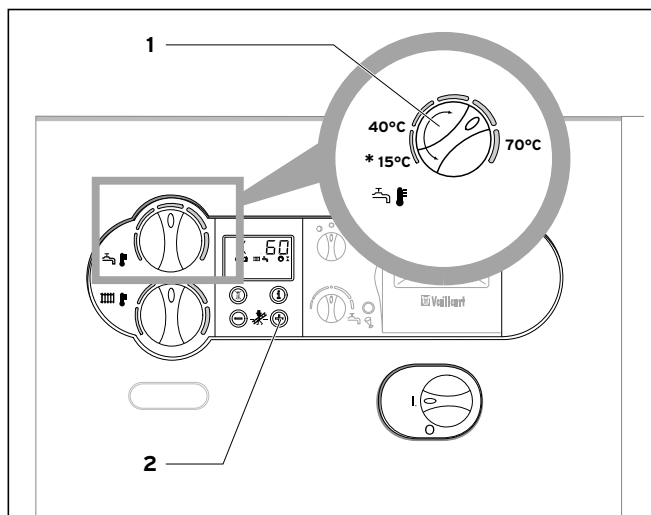


Abb. 4.1 Speichertemperatur ecoVIT/2 und icoVIT/1 einstellen

* Frostschutz

ecoVIT/4 und icoVIT VKO 246-7:

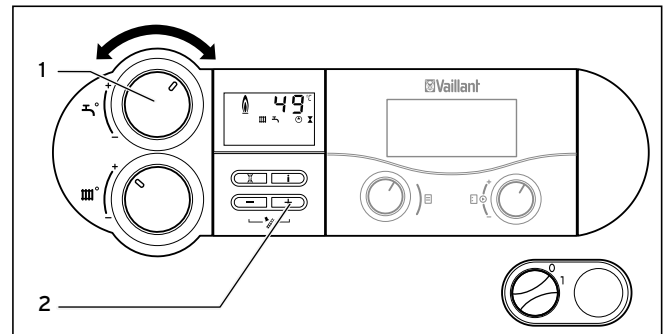


Abb. 4.2 Speichertemperatur ecoVIT/4 und icoVIT VKO 246-7 einstellen



Gefahr!

Verbrühungsgefahr durch heißes Wasser!

Je nach Einstellung kann das Wasser mit bis zu 70 °C an den Warmwasserzapfstellen austreten.

- Beachten Sie die Wassertemperatur beim Zapfen.

- Stellen Sie die gewünschte Solltemperatur des Speichers am ecoVIT/icoVIT ein (1). Während der Einstellung können Sie die Solltemperatur des Speichers am Display des ecoVIT/icoVIT ablesen. Aus hygienischen (z. B. Legionellenschutz) und wirtschaftlichen Gründen empfehlen wir eine Einstellung auf 60 °C.
- Durch drücken der „+“-Taste (2) an Ihrem ecoVIT/icoVIT wird die aktuelle Solltemperatur des Speichers für fünf Sekunden angezeigt.



Die Speicherladung beginnt erst, wenn die Vorlauftemperatur des Heizgerätes die Solltemperatur des Speichers um 5 °C übersteigt.

4.3 Speicher Korrosionsschutz



Der actoSTOR wird zusätzlich zur Emaillierung mit einer Fremdstromanode gegen Korrosion geschützt. Diese ist wartungsfrei. Eine Fehlfunktion der Fremdstromanode wird im Display des ecoVIT/icoVIT durch die Meldung „Wartung, Anode prüfen“ angezeigt. Lassen Sie in diesem Fall durch Ihren Fachhandwerker eine Überprüfung durchführen. Nach mehrfachen Entstörungen ohne Beseitigung des Fehlers wird die Warmwasserbereitung unterbrochen und dauerhaft verriegelt.

4 Bedienung

Sollte innerhalb von zwei Tagen keine Maßnahme erfolgen, wird die Warmwasserbereitung unterbrochen, um auf diese Fehlfunktion aufmerksam zu machen. Die Betätigung des Entstörknopfes (3) am ecoVIT/icoVIT stellt die Brauchwasserfunktion für ca. zwei weitere Tage zur Verfügung, bis der Fehler behoben ist.

ecoVIT/2 und icoVIT/1:

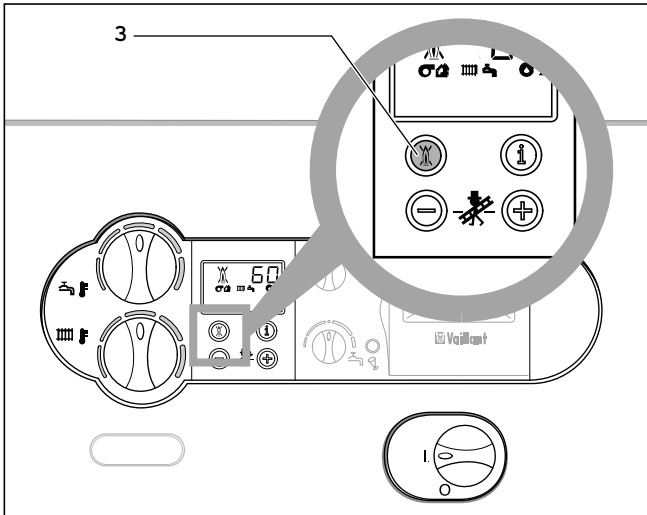


Abb. 4.3 Entstörung ecoVIT/2 und icoVIT/1

ecoVIT/4 und icoVIT VKO 246-7:

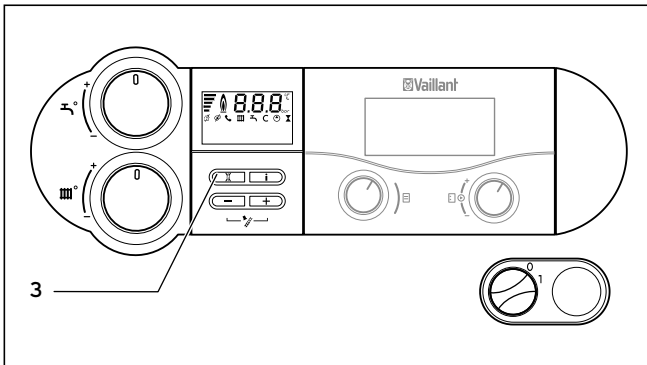


Abb. 4.4 Entstörung ecoVIT/4 und icoVIT VKO 246-7

4.4 Pflege



Vorsicht!

Sachbeschädigung durch falsche Pflege!

Ungeeignete Reinigungsmittel führen zu Schäden an den Außenteilen und dem Mantel des Speichers. Verwenden Sie keine scheuernden und lösenden Reinigungsmittel (Scheuermittel aller Art, Benzin u. ä.).

- Reinigen Sie die den Speicher mit einem feuchten, evtl. mit Seifenwasser getränktem Tuch.

4.5 Warmwasserspeicher entleeren



Wir empfehlen, auch während längerer Abwesenheit, den Warmwasserspeicher nicht auszuschalten. Sollte es aber dennoch einmal erforderlich sein und Ihr Warmwasserspeicher steht in einem frostgefährdeten Raum, entleeren Sie den Warmwasserspeicher wie nachfolgend beschrieben.

- Schließen Sie die Kaltwasserleitung.
- Nehmen Sie die untere Frontverkleidung ab.
- Befestigen Sie einen Schlauch am Entleerungsventil des Warmwasserspeichers.
- Bringen Sie das freie Ende des Schlauchs an eine geeignete Abflussstelle.
- Öffnen Sie das Entleerungsventil.
- Öffnen Sie die höchstgelegene Warmwasserzapfstelle zur Entlüftung und restlosen Entleerung der Wasserleitungen.
- Wenn das Wasser abgelaufen ist, schließen Sie die Warmwasserzapfstelle und das Entleerungsventil wieder.
- Nehmen Sie den Schlauch wieder ab.
- Bringen Sie die Frontverkleidung wieder an.



Wenn der actoSTOR entleert ist, aber mit Spannung versorgt wird, erscheint im Display des ecoVIT/icoVIT die Wartungsanzeige „Wartung, Anode prüfen“. Die Anzeige erlischt, sobald der Speicher wieder mit Wasser gefüllt ist.



Vorsicht!

Gefahr von Sachschäden durch Korrosion!

Wenn die Stromzufuhr zum actoSTOR länger als zwei Tage gesperrt ist, z. B. durch einen Not-Aus-Schalter, besteht für den Speicher erhöhte Korrosionsgefahr.

- Sperren Sie die Stromzufuhr zum actoSTOR nie länger als zwei Tage.



Wenn am VRC 430 eine andere Temperatur eingestellt ist als am ecoVIT/icoVIT, wird die jeweils niedrigere Temperatur verwendet.

5 Installation

5.1 Anforderungen an den Aufstellort

- Sie können den actoSTOR bis zu einem Abstand von maximal 50 cm zum ecoVIT/icoVIT aufstellen. Bis zu diesem Abstand können die elektrischen Leitungen und das Speicherladeset genutzt werden.
- Berücksichtigen Sie bei der Wahl des Aufstellortes das Gewicht des gefüllten Speichers:
VIH K 300 = 245 kg.
- Nach DIN 4753 muss der Warmwasserspeicher in einem frostgeschützten Raum aufgestellt werden.
- Wählen Sie den Aufstellort so, dass eine zweckmäßige Leitungsführung (sowohl trinkwasser- als auch heizungsseitig) erfolgen kann.



Zur Vermeidung von Energieverlusten sind gemäß EnEV die Heizungs- und Warmwasserleitungen mit einer Wärmedämmung zu versehen. Die Heizungsleitungen des Speicherladesets sind wärmegeklämt.

5.2 Warmwasserspeicher aufstellen

- Nehmen Sie den Warmwasserspeicher am Aufstellort aus der Verpackung.
- Benutzen Sie die Griffmulden oben und unten am Warmwasserspeicher für den Weitertransport.
- Richten Sie den Speicher mit den verstellbaren Speicherfüßen aus.



Für die Einstellung der Speicherfüße benutzen Sie einen Maulschlüssel mit der Schlüsselweite 30.

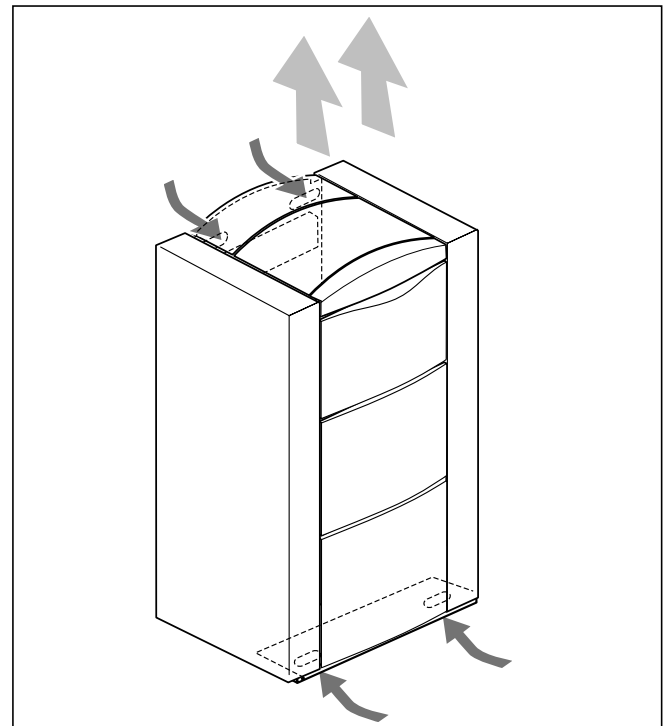


Abb. 5.1 Transport des actoSTOR mit Tragegriffen

5 Installation

5.3 Geräte- und Anschlussabmessungen

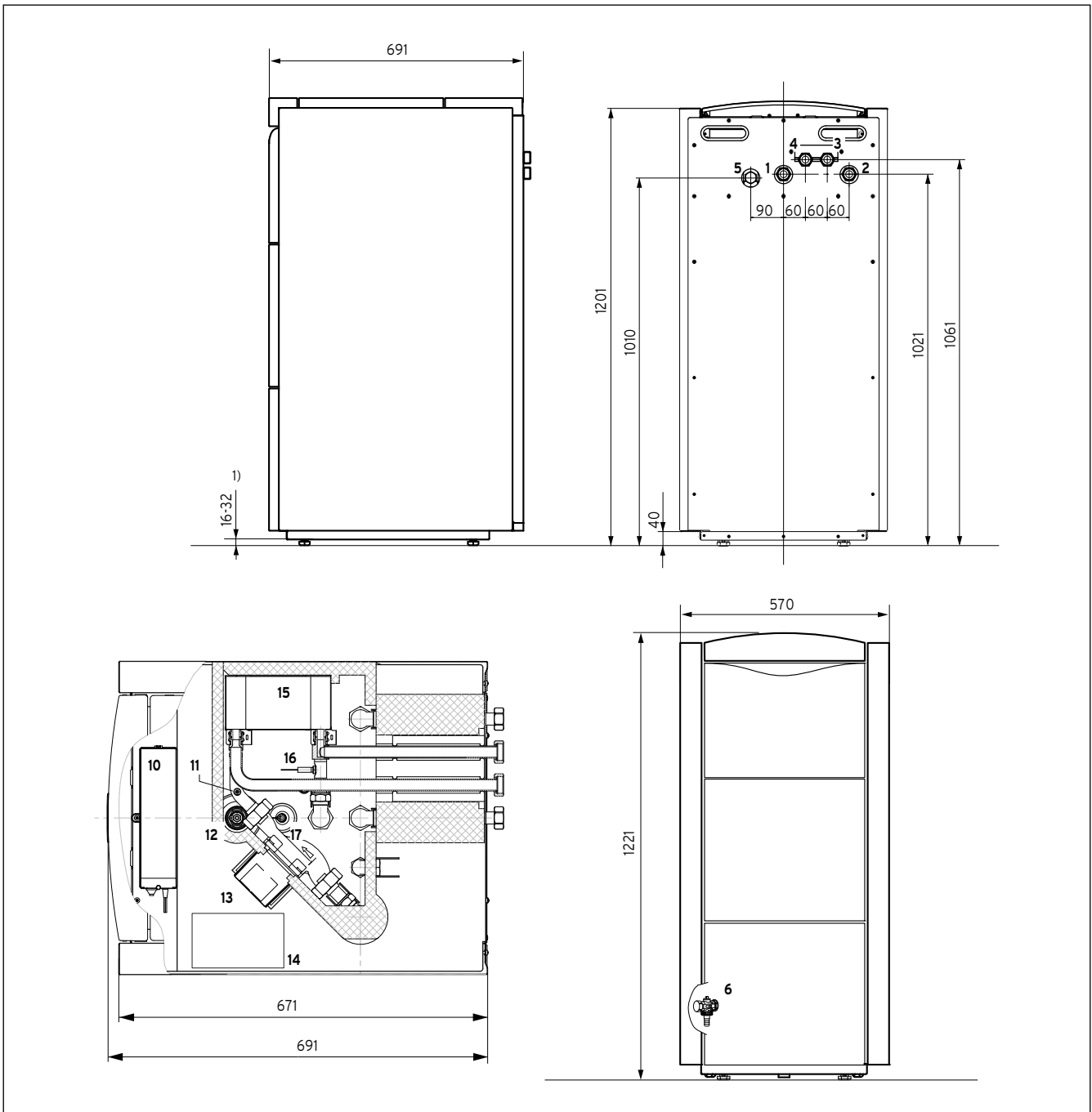


Abb. 5.2 Maßzeichnung

1) Speicherfüße um 16 mm höhenverstellbar (Schlüsselweite 30)

Legende

- 1 Kaltwasseranschluss, Überwurfmutter G 1
- 2 Warmwasseranschluss, Überwurfmutter G 1
- 3 Speichervorlauf, Überwurfmutter G 1
- 4 Speicherrücklauf, Überwurfmutter G 1
- 5 Zirkulationsanschluss, G 3/4
- 6 Entleerungsventil

- 10 E-Box (Elektrischer Anschluss)
- 11 Entlüftungsschraube (trinkwasserseitig)
- 12 Schutzanode mit Kabelanschluss
- 13 Trinkwasser-Ladepumpe
- 14 Typenschild
- 15 Plattenwärmetauscher
- 16 NTC-Fühler
- 17 Masseanschluss Schutzanode

5 Installation

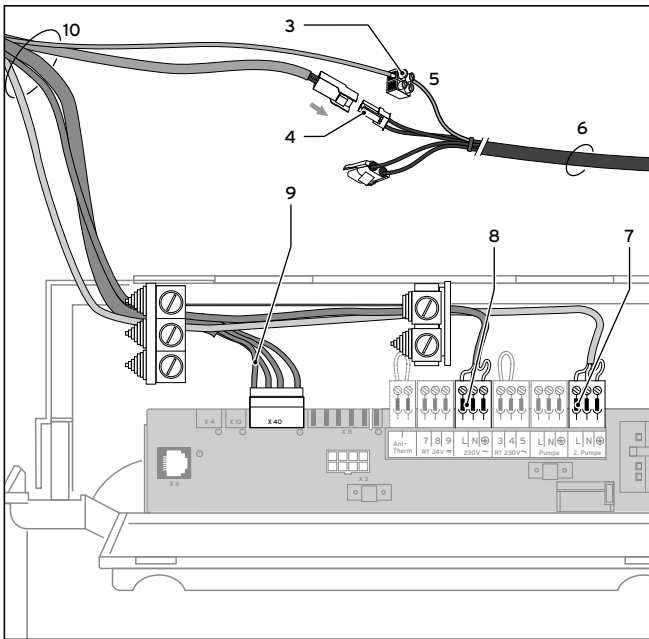


Abb. 5.4 Elektrischer Anschluss bei ecoVIT/4 und icoVIT VKO 246-7

Legende:

- 3 Lüsterklemme
- 4 Steckbuchse für Speichertemperaturfühler (weiß)
- 5 Kabelfarbe violett
- 6 Anschlusskabel des Heizgerätes
- 7 Steckplatz X1 für Speicherladepumpe
- 8 Netzanschlusstecker
- 9 Randstecker (eBUS) (nur **ecoVIT/4** und **icoVIT VKO 246-7 bzw. VKO 156, 256 oder 356/3-7**)
- 10 Kabelbaum vom actoSTOR



Bei Verwendung eines ecoVIT/2 und icoVIT/1 muss das Ersatzteil Art.-Nr. 0020072069 bestellt werden. Der mitgelieferte Kabelbaum kann nur an den ecoVIT/4 und icoVIT VKO 246-7 bzw. icoVITx56/3-7 angeschlossen werden.

- Führen Sie die Netzzuleitung durch eines der geschützten Handlöcher in der Rückwand in den Warmwasserspeicher.
- Verlegen Sie das Kabel im Warmwasserspeicher entlang des Kabelbaums zur E-Box des actoSTOR.
- Schließen Sie die Netzzuleitung an den Stecker (1) in der E-Box des actoSTOR an.



Die Spannungsversorgung des ecoVIT/icoVIT erfolgt dann über den Kabelbaum des Speichers.

- Führen Sie den Kabelbaum des actoSTOR durch eines der geschützten Handlöcher in der Rückwand zum ecoVIT/icoVIT und dort zum Schaltkasten.
- Stecken Sie den Randstecker (9) auf den Steckplatz X40 der Platine.

- Stecken Sie den Randstecker auf die Platine auf. Überprüfen Sie den richtigen Sitz. Die Leitungen müssen nach oben aus dem Stecker führen.



Kontrollieren Sie den korrekten Sitz des Randsteckers auf dem Steckplatz X40 bei ecoVIT/4 und icoVIT VKO 246-7. Wenn der Stecker nicht richtig aufgesteckt ist, kann es zu Funktionsstörungen kommen.

- Stecken Sie den Stecker für den Netzanschluss (8) auf den entsprechenden Steckplatz am ecoVIT/icoVIT.
- Verbinden Sie die NTC-Leitung (violett) mit dem violetten Kabel an der Lüsterklemme (3) im ecoVIT/icoVIT.
- Stecken Sie den Stecker des Speichertemperaturfühlers (blaues Kabel) in die weiße Buchse (4) am Kabelbaum im ecoVIT/icoVIT.
- Schließen Sie die Zirkulationspumpe, falls erforderlich, an den Stecker (2) in der E-Box des actoSTOR an.



An den Stecker (2) kann alternativ zur Zirkulationspumpe eines der folgenden externen Zubehöre angeschlossen werden:

- Externe Störmeldung/Betriebsmeldung
- Externes Gasventil

Die Auswahl der jeweiligen Funktion erfolgt im Diagnosesystem des ecoVIT/icoVIT unter dem Diagnosepunkt d.28. Werkseitig ist die Funktion „externe Heizpumpe“ eingestellt. Gehen Sie zur Einstellung gemäß der Installationsanleitung des ecoVIT/icoVIT vor.

- Schließen Sie die Speicherladepumpe (Zubehör) elektrisch am Steckplatz (X13, Ladepumpe) (7) auf der Hauptplatine des ecoVIT/icoVIT an (siehe Installationsanleitung des ecoVIT/icoVIT).



Gilt nur für ecoVIT/2 und icoVIT/1: Überprüfen Sie, ob d.16 auf „3“ eingestellt ist. Sollte dies nicht der Fall sein, stellen Sie den Parameter auf „3“ ein (bei Einstellung „4“ (Solarpumpe) kommt es zu Funktionsstörungen).

5.6 vernetDIALOG

Das Kommunikationssystem vernetDIALOG ist ein Zubehör zur Fernparametrierung, Ferndiagnose und Fehler-signalisierung der Heizungsanlage. Eine Anodenfehlfunktion oder eine notwendige Wartung der Baugruppen für die Warmwasserbereitung (siehe Abschnitt 7.2) am actoSTOR werden bei Verwendung von vernetDIALOG per Fax, e-mail oder SMS übermittelt.

6 Inbetriebnahme

6.1 Anlage in Betrieb nehmen

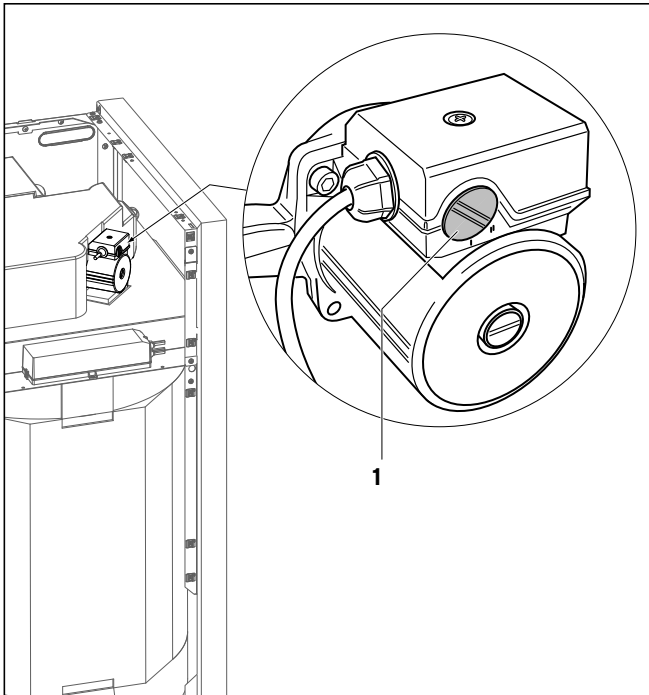


Abb. 6.1 Einstellung der Warmwasser-Ladepumpe

Die Warmwasser-Ladepumpe (1) muss entsprechend der Leistung des angeschlossenen ecoVIT/icoVIT eingestellt werden:

- Stellen Sie die Warmwasser-Ladepumpe (1) folgendermaßen ein:
 - VKK 226, 286, 366 - Stufe I
 - VKK 476, 656 - Stufe II
 - VKO icoVIT - Stufe I
- Füllen Sie den Warmwasserspeicher heizungsseitig über den Füll- und Entleerungshahn des Heizkessels. Öffnen Sie dazu die Absperrhähne am Speicherladeset und füllen Sie Wasser nach, bis der erforderliche Wasserdruck in der Heizungsanlage erreicht ist.
- Füllen Sie den Warmwasserspeicher trinkwasserseitig (siehe Abschnitt 3.1).
- Nehmen Sie den ecoVIT/icoVIT in Betrieb.

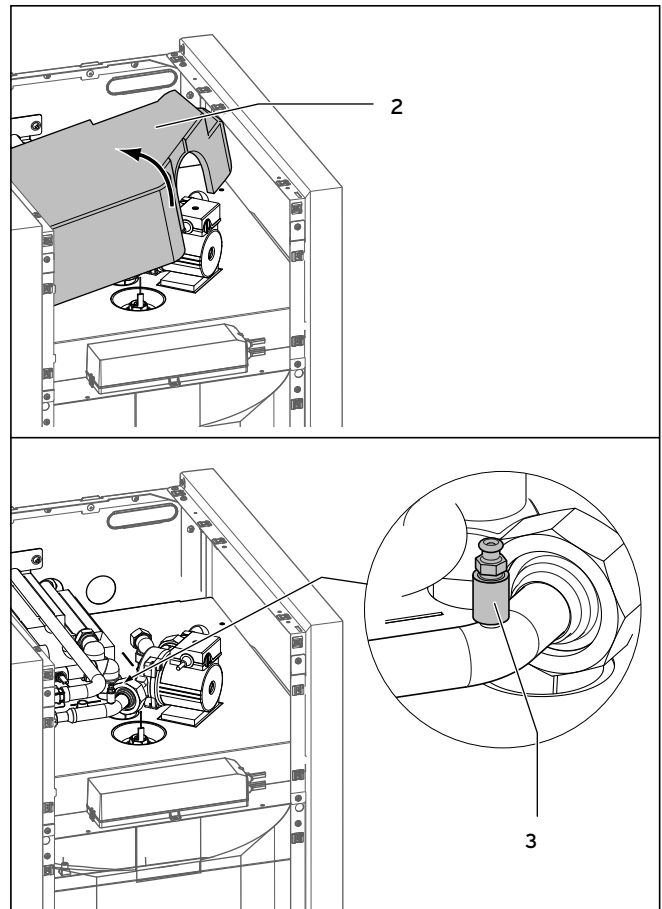


Abb. 6.2 Trinkwasserseitige Entlüftung

- Nehmen Sie das Oberteil der Wärmedämmung (2) von der Verrohrung im actoSTOR ab.
- Entlüften Sie die Anlage heizseitig über die Entlüftungsschrauben am T-Stück des Speicherladesets, trinkwasserseitig über die Entlüftungsschraube (3) oben im actoSTOR.
- Überprüfen Sie alle Rohrverbindungen auf Dichtheit.
- Stellen Sie die Warmwasser-Solltemperatur am ecoVIT/icoVIT ein (siehe Abschnitt 4.2)
- Stellen Sie ggf. die Freigabezeiten für die Warmwasserbereitung am Regelgerät ein (VRC ..)



Die Speicherladung beginnt erst, wenn die Vorlauftemperatur des Heizgerätes die Solltemperatur des Speichers um 5 °C übersteigt.

6 Inbetriebnahme

7 Inspektion und Wartung

6.2 Betreiber unterrichten

Unterrichten Sie den Betreiber über die Handhabung und Funktion des Warmwasserspeichers. Dabei sind insbesondere folgende Maßnahmen durchzuführen:

- Übergeben Sie die Installations- und Betriebsanleitung sowie die restlichen Gerätepapiere zur Aufbewahrung.
- Geben Sie Hinweise auf die richtige, wirtschaftliche Einstellung der Temperaturen.
- Geben Sie Hinweise auf die Notwendigkeit einer regelmäßigen Wartung der Anlage (Wartungsvertrag).
- Informieren Sie über den Servicehinweis bei einer erforderlichen Reparatur der Fremdstromanode (siehe Abschnitt 4.3)

6.3 Wichtige Diagnosepunkte überprüfen

Für die einwandfreie Funktion des actoSTOR ist die richtige Einstellungen bestimmter Diagnosepunkte am ecoVIT/icoVIT erforderlich.

- Prüfen Sie die Einstellungen anhand der folgenden Tabelle und stellen Sie, falls erforderlich, die richtigen Werte ein.

d.16	nur bei ecoVIT/2 und icoVIT/1: Muss auf Stellung "3" eingestellt sein (Werkseinstellung)
d.28	Funktionsauswahl für zusätzlichen Steckplatz an der Klemmenleiste: - Zirkulationspumpe - Externe Störmeldung/Betriebsmeldung - Externes Gasventil
d.72	Pumpennachlaufzeit nach Ladung des Warmwasserspeichers = 60 sec.
d.78	max. Vorlaufzeittemperatur bei Speicherladung = 85 °C

Tab. 6.1 Diagnosepunkte

7 Inspektion und Wartung

Voraussetzung für dauernde Betriebsbereitschaft und -sicherheit, Zuverlässigkeit und hohe Lebensdauer Ihres actoSTOR ist eine jährliche Inspektion/Wartung des Gerätes durch den Fachhandwerker.



Gefahr! **Verletzungsgefahr und Sachbeschädigung durch unsachgemäße Wartung und Reparatur!**

Unterlassene oder unsachgemäße Wartung kann die Betriebssicherheit des Gerätes beeinträchtigen.

- Versuchen Sie niemals, selbst Wartungsarbeiten oder Reparaturen an Ihrem Warmwasserspeicher durchzuführen.
- Beauftragen Sie damit einen anerkannten Fachhandwerksbetrieb. Wir empfehlen den Abschluss eines Wartungsvertrages.

Eine Übersicht über die verfügbaren Original Vaillant Ersatzteile erhalten Sie

- bei Ihrem Großhändler (Ersatzteilkatalog, gedruckt oder auf CD-ROM)
- im Vaillant FachpartnerNET (Ersatzteil-Service) unter <http://www.vaillant.com/> .

7.1 Schutzanode

Die Fremdstromanode verbraucht sich nicht. Die einwandfreie Funktion ist sichergestellt, solange am Display des ecoVIT/icoVIT kein Fehler angezeigt wird.

7.2 Wärmetauscherkreis

Der Wärmetauscherkreis ist wenig kalkanfällig. Sollte eine Verschmutzung des Wärmetauschers, der Pumpe oder der Rohrleitungen die Aufheizzeiten des Speichers deutlich verlängern, so wird dies durch den Wartungshinweis "Wartung-Warmwasserbereitung prüfen" im Display des ecoVIT/icoVIT angezeigt.

Die erforderliche Prüfung des Warmwasserspeichers ist von einem anerkannten Fachhandwerksbetrieb durchzuführen.

8 Kundendienst und Garantie

8.1 Kundendienst

8.1.1 Werkskundendienst (Deutschland)

Berghauser Str. 40
42859 Remscheid
Werkskundendienst 02191 57 67 901
www.vaillant.de

8.1.2 Werkskundendienst (Österreich)

Clemens-Holzmeister-Straße 6
A-1100 Wien
Telefon 05 7050 2100*
info@vaillant.at
<http://www.vaillant.at/werkskundendienst/>

*zum Regionaltarif österreichweit (bei Anrufen aus dem Mobilfunknetz ggf. abweichende Tarife - nähere Information erhalten Sie bei Ihrem Mobilnetzbetreiber)

Der Vaillant Werkskundendienst mit mehr als 240 Mitarbeitern ist von 0 bis 24 Uhr erreichbar.
Vaillant Techniker sind 365 Tage unterwegs, sonn- und feiertags, österreichweit.

8.1.3 Kundendienst (Belgien)

Vaillant SA-NV
Golden Hopestraat 15
1620 Drogenbos
Tel : 02 / 334 93 52

8.2 Werksgarantie

8.2.1 Herstellergarantie (Deutschland und Österreich)

Herstellergarantie gewähren wir nur bei Installation durch einen anerkannten Fachhandwerksbetrieb. Dem Eigentümer des Gerätes räumen wir diese Herstellergarantie entsprechend den Vaillant Garantiebedingungen ein (für Österreich: Die aktuellen Garantiebedingungen sind in der jeweils gültigen Preisliste enthalten - siehe dazu auch www.vaillant.at). Garantiewerke werden grundsätzlich nur von unserem Werkskundendienst (Deutschland, Österreich) ausgeführt.

Wir können Ihnen daher etwaige Kosten, die Ihnen bei der Durchführung von Arbeiten an dem Gerät während der Garantiezeit entstehen, nur dann erstatten, falls wir Ihnen einen entsprechenden Auftrag erteilt haben und es sich um einen Garantiefall handelt.

8.2.2 Werksgarantie (Belgien)

Die N.V. VAILLANT gewährleistet eine Garantie von 2 Jahren auf alle Material- und Konstruktionsfehler ihrer Produkte ab dem Rechnungsdatum.

Die Garantie wird nur gewährt, wenn folgende Voraussetzungen erfüllt sind:

1. Das Gerät muss von einem qualifizierten Fachmann installiert worden sein. Dieser ist dafür verantwortlich, dass alle geltenden Normen und Richtlinien bei der Installation beachtet wurden.
2. Während der Garantiezeit ist nur der Vaillant Werkskundendienst autorisiert, Reparaturen oder Veränderungen am Gerät vorzunehmen. Die Werksgarantie erlischt, wenn in das Gerät Teile eingebaut werden, die nicht von Vaillant zugelassen sind.
3. Damit die Garantie wirksam werden kann, muss die Garantiekarte vollständig und ordnungsgemäß ausgefüllt, unterschrieben und ausreichend frankiert spätestens fünfzehn Tage nach der Installation an uns zurückgeschickt werden.

Während der Garantiezeit an dem Gerät festgestellte Material- oder Fabrikationsfehler werden von unserem Werkskundendienst kostenlos behoben. Für Fehler, die nicht auf den genannten Ursachen beruhen, z. B. Fehler aufgrund unsachgemäßer Installation oder vorschriftswidriger Behandlung, bei Verstoß gegen die geltenden Normen und Richtlinien zur Installation, zum Aufstellraum oder zur Belüftung, bei Überlastung, Frosteinwirkung oder normalem Verschleiß oder bei Gewalteinwirkung übernehmen wir keine Haftung.

Wenn eine Rechnung gemäß den allgemeinen Bedingungen des Werkvertrages ausgestellt wird, wird diese ohne vorherige schriftliche Vereinbarung mit Dritten (z. B. Eigentümer, Vermieter, Verwalter etc.) an den Auftraggeber oder/und den Benutzer der Anlage gerichtet; dieser übernimmt die Zahlungsverpflichtung. Der Rechnungsbetrag ist dem Techniker des Werkskunden-

8 Kundendienst und Garantie

9 Recycling und Entsorgung

dienstes, der die Leistung erbracht hat, zu erstatten. Die Reparatur oder der Austausch von Teilen während der Garantie verlängert die Garantiezeit nicht. Nicht umfasst von der Werksgarantie sind Ansprüche, die über die kostenlose Fehlerbeseitigung hinausgehen, wie z. B. Ansprüche auf Schadenersatz. Gerichtsstand ist der Sitz unseres Unternehmens.

Um alle Funktionen des Vaillant Gerätes auf Dauer sicherzustellen und um den zugelassenen Serienzustand nicht zu verändern, dürfen bei Wartungs- und Instandhaltungsarbeiten nur Original Vaillant Ersatzteile verwendet werden!

9 Recycling und Entsorgung

Sowohl der Vaillant Warmwasserspeicher actoSTOR als auch die zugehörige Transportverpackung bestehen zum weitaus überwiegenden Teil aus recyclefähigen Rohstoffen.

9.1 Gerät

Defekte Warmwasserspeicher wie auch alle Zubehöre gehören nicht in den Hausmüll. Sorgen Sie dafür, dass das Altgerät und ggf. vorhandene Zubehöre einer ordnungsgemäßen Entsorgung zugeführt werden.

9.2 Verpackung

Die Entsorgung der Transportverpackung übernimmt der Fachhandwerksbetrieb, der dafür sorgt, dass die Verpackung einer ordnungsgemäßen Entsorgung zugeführt wird.



Beachten Sie bitte die geltenden nationalen gesetzlichen Vorschriften.

10 Technische Daten

actoSTOR VIH - K 300 mit	VKK 226	VKK 286	VKK 366	VKK 476	VKK 656	Einheit
Nenninhalt	150	150	150	150	150	l
Nennheizmittelstrom	2,3	2,3	2,3	2,3	2,3	m ³ /h
Druckverlust bei Nennheizmittelstrom	300	300	300	300	300	mbar
Dauerleistung ($\vartheta_{sp} = 10/45 \text{ °C}$, $\vartheta_{Heiz} = 75/60 \text{ °C}$; 2,3 m ³ /h)	24,2	27,0	34,4	45,5	60,2	kW
	602	672	856	1078	1498	l/h
Leistungskennzahl nach DIN 4708 bei $\vartheta_{sp} = 60 \text{ °C}$	5,5	6,0	6,3	7,5	10	NL
Warmwasser-Ausgangsleistung	312	317	322	362	419	l/10 min
Spezifischer Durchfluss (D-Wert)	34,0	36,0	37,0	38,0	51,5	l/min
Bereitschaftsenergieverbrauch ($\Delta\vartheta = 40 \text{ K}$)	1,47	1,47	1,47	1,47	1,47	kWh/d
Zul. Betriebsüberdruck für Warmwasser	10	10	10	10	10	bar
Max. zul. Betriebsüberdruck für Heizkreis	4	4	4	4	4	bar
Max. zul. Warmwassertemperatur	85	85	85	85	85	°C
Max. Heizmitteltemperatur (SWT)	90	90	90	90	90	°C
Leergewicht	90	90	90	90	90	kg
Gesamtgewicht - in gefülltem Zustand	245	245	245	245	245	kg
Heizungsvor- und -rücklauf flachdichtende Verbindung mit Überwurfmutter	G1	G1	G1	G1	G1	Gewinde
Kalt- und Warmwasseranschluss flachdichtende Verbindung mit Überwurfmutter	G1	G1	G1	G1	G1	Gewinde
Zirkulationsanschluss Quetschverschraubung für Zubehör ZL-Pumpe bzw.	G 3/4	G 3/4	G 3/4	G 3/4	G 3/4	Gewinde
Geräteaußenmaß	Höhe	1221	1221	1221	1221	mm
	Breite	570	570	570	570	mm
	Tiefe	691	691	691	691	mm

Tab. 10.1 Technische Daten

10 Technische Daten

actoSTOR VIH - K 300 mit	icoVIT/3: 15 kW	icoVIT/3: 25 kW	icoVIT/3: 35 kW	Einheit
Nenninhalt	150	150	150	l
Nennheizmittelstrom	2,3	2,3	2,3	m ³ /h
Druckverlust bei Nennheizmittelstrom	300	300	300	mbar
Dauerleistung ($\vartheta_{sp} = 10/45 \text{ °C}$, $\vartheta_{Heiz} = 75/60 \text{ °C}$; 2,3 m ³ /h)	14,1	18,2	23,5	kW
	346	447	577	l/h
Leistungskennzahl nach DIN 4708 bei $\vartheta_{sp} = 60 \text{ °C}$	3,5	4,2	5,0	NL
Warmwasser-Ausgangsleistung	251	273	297	l/10 min
Spezifischer Durchfluss (D-Wert)	25,0	29,0	33,0	l/min
Bereitschaftsenergieverbrauch ($\Delta\vartheta = 40 \text{ K}$)	1,47	1,47	1,47	kWh/d
Zul. Betriebsüberdruck für Warmwasser	10	10	10	bar
Max. zul. Betriebsüberdruck für Heizkreis	4	4	4	bar
Max. zul. Warmwassertemperatur	85	85	85	°C
Max. Heizmitteltemperatur (SWT)	90	90	90	°C
Leergewicht	90	90	90	kg
Gesamtgewicht - in gefülltem Zustand	245	245	245	kg
Heizungsvor- und -rücklauf flachdichtende Verbindung mit Überwurfmutter	G1	G1	G1	Gewinde
Kalt- und Warmwasseranschluss flachdichtende Verbindung mit Überwurfmutter	G1	G1	G1	Gewinde
Zirkulationsanschluss Quetschverschraubung für Zubehör ZL-Pumpe bzw.	G 3/4	G 3/4	G 3/4	Gewinde
Geräteaußenmaß	Höhe	1221	1221	mm
	Breite	570	570	mm
	Tiefe	691	691	mm

Tab. 10.1 Technische Daten (Fortsetzung)

Pour l'utilisateur et l'installateur

Notice d'emploi et d'installation

actoSTOR

Ballon d'eau chaude

Table des matières

Table des matières

1	Remarques relatives à la documentation	3	7	Inspection et entretien	14
1.1	Conservation des documents	3	7.1	Anode de protection	14
1.2	Symboles utilisés	3	7.2	Échangeur thermique	14
1.3	Validité de la notice.....	3			
1.4	Plaque signalétique.....	3			
1.5	Marquage CE.....	3			
2	Sécurité	4	8	Service après-vente et garantie	15
2.1	Observation des consignes de sécurité et avertissements	4	8.1	Service après-vente (Belgique)	15
2.1.1	Classification des consignes de mise en garde...4		8.2	Garantie.....	15
2.1.2	Structuration des consignes de mise en garde...4		8.2.1	Conditions de garantie (Belgique).....	15
2.2	Consignes de sécurité	4	8.2.2	Garantie (France)	15
2.2.1	Installation et réglage.....	4			
2.2.2	Prévention de dommages causés par le gel	4	9	Recyclage et élimination des déchets	16
2.2.3	Prévention de dommages causés par des fuites	4	9.1	Appareil.....	16
2.2.4	Prévention de dommages causés par des modifications non conformes	4	9.2	Emballage	16
2.3	Règlements, normes et directives	4			
2.3.1	Prescriptions, normes et directives (Belgique) ...4		10	Caractéristiques techniques	17
2.3.2	Décrets, normes, directives (France)	5			
2.4	Remarques relatives à l'installation et à la mise en fonctionnement.....	5			
2.4.1	Raccordement secteur	5			
2.4.2	Bornier de raccordement électrique.....	5			
2.4.3	Accessoires.....	5			
2.4.4	Remarques relatives à la mise en fonctionnement.....	5			
3	Description de l'appareil	6			
3.1	Utilisation conforme de l'appareil.....	6			
3.2	Contenu de la livraison.....	6			
3.3	Appareils de régulation.....	6			
4	Utilisation	7			
4.1	Mise en service du ballon d'eau chaude	7			
4.2	Réglage de température du ballon.....	7			
4.3	Protection contre la corrosion du ballon.....	7			
4.4	Entretien	8			
4.5	Vidange du ballon d'eau chaude.....	8			
5	Installation	9			
5.1	Choix du lieu de montage.....	9			
5.2	Montage du ballon d'eau chaude.....	9			
5.3	Dimensions de l'appareil et des raccords.....	10			
5.4	Montage des conduites de raccordement	11			
5.5	Installation électrique.....	11			
5.6	vrvnetDIALOG.....	12			
6	Mise en fonctionnement	13			
6.1	Mise en service de l'installation	13			
6.2	Instruction de l'exploitant.....	14			
6.3	Contrôle de points de diagnostic importants	14			

1 Remarques relatives à la documentation

Les consignes suivantes vous permettront de vous orienter dans l'ensemble de la documentation. Nous déclinons toute responsabilité en cas de dommages imputables au non-respect des instructions de la présente notice.

Documents applicables

Il est impératif de se conformer à l'ensemble des instructions des notices d'emploi et d'installation des éléments et composants de l'installation, que ce soit pour installer ou utiliser l'actoSTOR. Ces notices d'emploi et d'installation sont fournies avec les composants respectifs de l'installation et les éléments complémentaires.

1.1 Conservation des documents

Conservez la présente notice d'emploi et d'installation afin qu'elle soit disponible en cas de besoin.

1.2 Symboles utilisés

Les différents symboles utilisés dans le texte sont expliqués ci-après :



Symbole indiquant un risque
 - Danger de mort
 - Risque de blessures graves
 - Risque de blessures légères



Symbole indiquant un risque
 - Danger de mort par électrocution



Symbole indiquant un risque
 - Risque de dégâts matériels
 - Risque de dommages sur l'environnement



Symbole pour une indication et des informations supplémentaires utiles

> Ce symbole indique une action nécessaire

1.3 Validité de la notice

La présente notice d'emploi et d'installation s'applique exclusivement aux ballons d'eau chaude sanitaire portant les références d'articles suivantes :

Type d'appareil	Référence d'article
VIH K 300	305945

Tab. 1.1 Types des appareils et références des articles

La référence du ballon d'eau chaude apparaît sur la plaque signalétique.

1.4 Plaque signalétique

La plaque signalétique est apposée sous le couvercle de protection amovible à l'avant à droite de la tête de pompe.

1.5 Marquage CE

Le marquage CE permet de certifier que les appareils satisfont aux exigences fondamentales des directives suivantes :

- directive relative à la basse tension (2006/95/CE du Conseil) ;
- directive relative à la compatibilité électromagnétique (2004/108/CE du Conseil).

Les appareils sont conformes au modèle de construction homologué.





2 Sécurité

2.1 Observation des consignes de sécurité et avertissements

- Que ce soit pour l'installation ou l'utilisation de l'appareil, conformez-vous aux consignes générales de sécurité et aux mises en garde qui précèdent chacune des opérations.


2.1.1 Classification des consignes de mise en garde

Les consignes de mise en garde sont échelonnées comme suit à l'aide de signaux de mise en garde et de mots indicateurs en fonction de la gravité du danger possible:

Signaux de mise en garde	Mot indicateur	Explication
	Danger !	Danger de mort imminent ou risque de graves dommages corporels
	Danger !	Danger de mort par électrocution !
	Avertissement !	Risque de blessures légères
	Attention !	Risque de dégâts matériels ou de menace pour l'environnement

2.1.2 Structuration des consignes de mise en garde

Les consignes de mise en garde se distinguent aux lignes de séparation supérieure et inférieure. Elles sont structurées selon les principes fondamentaux suivants :

	<p>Mot indicateur ! Type et source du danger ! Explication du type et de la source du danger. ► Mesures de prévention du danger</p>
---	--

2.2 Consignes de sécurité

2.2.1 Installation et réglage

Seul un professionnel est habilité à procéder à l'installation et à la première mise en service. Ce professionnel assume également la responsabilité d'une installation et

d'une première mise en service conformes et réglementaires.

Il assume également la responsabilité de l'inspection, de l'entretien, de la réparation et des modifications de l'appareil.

2.2.2 Prévention de dommages causés par le gel

Pour pouvoir utiliser toutes les fonctions de sécurité de l'installation de chauffage, il convient de ne pas éteindre complètement l'appareil. Si cependant votre appareil reste hors service dans une pièce non chauffée et exposée au gel pendant une période prolongée, le ballon d'eau chaude doit être complètement vidé (voir Chapitre « Vidange du ballon d'eau chaude »).

2.2.3 Prévention de dommages causés par des fuites

En cas de fuite au niveau des conduites situées entre le ballon et les points de puisage, veuillez fermer la vanne de coupure d'eau froide du groupe de sécurité et faire réparer la fuite par votre entreprise spécialisée.

2.2.4 Prévention de dommages causés par des modifications non conformes

Les modifications au niveau des conduites, de la conduite de décharge et de la soupape de sécurité ne peuvent être effectuées que par votre entreprise spécialisée !

2.3 Règlements, normes et directives

2.3.1 Prescriptions, normes et directives (Belgique)

L'installation, la première mise en service et l'entretien de votre appareil doivent être effectués par un professionnel qualifié conformément aux textes réglementaires, selon les règles de l'art et les directives en vigueur, notamment:

- Les directives existantes de la compagnie d'eau et les directives BELGAQUA
- Les normes NBN concernant l'alimentation en eau potable sous lequel la NBN E 29-804
- La norme Belge NBN D 51-003 pour des installations alimentées en gaz combustible plus léger que l'air
- NBN 61-002
- Pour propane NBN 51-006
- Les normes NBN pour appareils électro-ménagers, notamment:
 NBN C 73-335-30
 NBN C 73-335-35
 NBN 18-300
 NBN 92-101 ...etc.
- Les directives ARAB-AREI

Lors d'une première mise en route, l'installateur doit contrôler les raccordements de gaz et d'eau de l'installation ainsi que la den.

2.3.2 Décrets, normes, directives (France)

Lors de l'installation et de la mise en fonctionnement de l'appareil, les arrêtés, directives, règles techniques, normes et dispositions ci-dessous doivent être respectés dans leur version actuellement en vigueur.

Norme NF C 15-100 relative à l'installation des appareils raccordés au réseau électrique.

Norme NF C 73-600 relative à l'obligation de raccordement des appareils électriques à une prise de terre.

PrEN 12977-3

Les installations solaires thermiques et leurs composants; les installations préfabriquées spécifiques aux clients, 3ème partie : analyse de performance des ballons d'eau chaude.

PrEN 12897

Prescriptions d'approvisionnement en eau pour installations avec ballons d'eau chaude, indirectement chauffées et non ventilées (fermées).

PrEN 806-1

Règles techniques concernant les installations d'eau potable dans des bâtiments fournissant de l'eau pour la consommation humaine, 1ère partie : généralités.

PrEN 1717

Prévention de la présence d'impuretés dans les installations d'eau potable et exigences générales relatives aux dispositifs de sécurité prévenant de la présence d'impuretés due au reflux, dans l'eau potable.

EN 60335-2-21

Appareils électriques de sécurité pour usages ménagers et similaires, 2ème partie : exigences particulières concernant les chauffe-eaux (ballons d'eau chaude et chauffe-eaux); (IEC 335-2-21 : 1989 et compléments 1; 1990 et 2; 1990, mise à jour).

2.4 Remarques relatives à l'installation et à la mise en fonctionnement

2.4.1 Raccordement secteur

Le système composé de ecoVIT/icoVIT et actoSTOR est raccordé au secteur à l'aide du bornier de l'actoSTOR. L'ecoVIT/icoVIT est alimentée en tension à l'aide du faisceau de câblage de l'actoSTOR (raccordement du faisceau de câblage, voir 5.4 et 5.5). Une alimentation en tension séparée pour l'ecoVIT/icoVIT n'est donc pas requise.



Attention

Risque de dommages causés par la corrosion

Une anode de courant vagabond protège le ballon qui encourt un risque de corrosion en cas de coupure de l'alimentation de l'actoSTOR en tension.

- Ne coupez jamais l'alimentation électrique de l'actoSTOR plus de deux jours s'il est rempli d'eau.

2.4.2 Bornier de raccordement électrique

En plus des bornes pour le raccordement au secteur, il existe, dans la boîte électronique de l'actoSTOR, un emplacement supplémentaire pour le raccordement électrique d'un des éléments suivants :

- Pompe de circulation (réglage en usine) ; kit d'accessoires pour le montage dans l'actoSTOR, disponible
- Message externe de panne/de fonctionnement
- Vanne de gaz externe

Vous trouverez de plus amples informations sur le raccordement et sur le réglage correct des diagnostics aux sections 5.5 et 6.3 ainsi que dans la notice d'installation de l'ecoVIT/icoVIT.

2.4.3 Accessoires

Pour le ballon d'eau chaude VIH K 300, Vaillant propose les accessoires suivants :

- Kit de recharge du ballon, n° réf. : 305980
- Groupe de sécurité 10 bars, n° réf. : 305826



ecoVIT/2 et icoVIT/1 : commandez le faisceau de câbles de référence 0020072069 **impérativement**.

Pour de plus amples informations, veuillez consulter la liste des prix en vigueur.

2.4.4 Remarques relatives à la mise en fonctionnement

Lors de la mise en fonctionnement, il convient de respecter les consignes suivantes pour garantir un fonctionnement optimal de l'appareil.

- **Purge du circuit d'eau sanitaire**
Vis de purge en haut dans l'actoSTOR (voir Section 6.2)
- **Réglage de la pompe de charge d'eau sanitaire**
Niveau I ou II sur la pompe (voir Section 6.1)
- **Réglage du point de diagnostic "d.16"**
ecoVIT/2 et icoVIT/1 : d.16 doit être réglé sur "3 = pompe de chargement du ballon" ;
ecoVIT/4 et icoVIT VKO 246-7 : détection automatique disponible.

3 Description de l'appareil

3 Description de l'appareil

Le ballon d'eau chaude VIH K 300 forme, en combinaison avec la chaudière gaz à condensation ecoVIT VKK 226...656/2 et /3 ou avec la chaudière à condensation à mazout icoVIT un dispositif idéal tant sur le plan technique qu'esthétique.

Veillez respecter les consignes relatives à l'installation de la section 2.3 pour pouvoir utiliser toutes les fonctions de ce système.

3.1 Utilisation conforme de l'appareil

Les ballons d'eau chaude sanitaires actoSTOR de vaillant ont été conçus selon les techniques et les règles de sécurité en vigueur.

Toutefois, une utilisation incorrecte ou non conforme peut être à l'origine d'un risque corporel ou mettre en danger la vie de l'utilisateur comme d'un tiers ; des répercussions négatives sur la ballon d'eau chaude sanitaire pourraient aussi s'ensuivre.

La conception de ce ballon d'eau chaude sanitaire ne permet pas que des personnes (y compris des enfants) dont la mobilité et les capacités sensorielles ou mentales sont réduites puissent l'utiliser ; cette restriction concerne également celles qui ne disposent pas de l'expérience ou des connaissances requises, à moins qu'elles ne reçoivent l'assistance de personnes qui se porteront garantes de leur sécurité et les instruiront sur le maniement du ballon d'eau chaude sanitaire.

Les enfants doivent être surveillés de façon à garantir qu'ils ne jouent pas avec le ballon d'eau chaude sanitaire.

Le ballon d'eau chaude VIH K 300 sert exclusivement à l'alimentation en eau sanitaire, chauffée jusqu'à 85 °C, des bâtiments privés et professionnels. Le ballon d'eau chaude VIH K 300 peut être combiné avec les chaudières à condensation ecoVIT VKK .../2 et /3 et icoVIT VKO, en suivant les instructions de la notice d'utilisation.

Toute autre utilisation sera considérée comme non conforme à l'usage. Toute utilisation à caractère commercial ou industriel sera également considérée comme non conforme. Le constructeur/fournisseur décline alors toute responsabilité pour les dommages consécutifs. L'utilisateur en assume alors l'entière responsabilité.

L'utilisation conforme de l'appareil suppose :

- le respect des notices d'emploi, d'installation et de maintenance du produit Vaillant ainsi que des autres éléments et composants de l'installation ;
- une installation et un montage conformes aux critères d'homologation de l'appareil et du système ;
- le respect de toutes les conditions d'inspection et de maintenance figurant dans les notices.

Attention !

Toute utilisation abusive est proscrite.

3.2 Contenu de la livraison

Veillez vous assurer, avant l'installation, que la livraison est complète et dans un état irréprochable :

- Ballon d'eau chaude
- Joints pour branchement d'eau sanitaire et de dispositifs de chauffage
- Notice d'emploi et d'installation

3.3 Appareils de régulation

Les appareils de régulation recommandés pour l'ecoVIT/icoVIT (voir documents de conception, liste des prix) peuvent être utilisés en combinaison avec l'actoSTOR.



Raccordez la sonde du ballon de l'actoSTOR à l'ecoVIT/icoVIT et pas à l'appareil de régulation.

La commande de préparation d'eau chaude de l'actoSTOR s'effectue par l'ecoVIT/icoVIT. Les heures de mise en route de la préparation d'eau chaude sanitaire peuvent être programmées à l'aide des appareils de régulation correspondants.

4 Utilisation

4.1 Mise en service du ballon d'eau chaude

Veillez observer les points suivants lors de la mise en fonctionnement de votre ballon d'eau chaude :

- La conduite d'eau froide est-elle ouverte ?
Sinon, ouvrez-la.
- Le ballon d'eau chaude est-il rempli ?
Pour le savoir, il vous suffit d'ouvrir un point de puisage d'eau chaude et de vérifier si de l'eau s'en écoule. Si l'eau ne s'écoule pas, remplissez l'appareil en ouvrant la conduite d'eau froide. Lorsque de l'eau s'écoule du point de puisage d'eau chaude, cela signifie que le ballon est complètement rempli.
- L'ecoVIT/icoVIT est-elle prête à fonctionner ?
Sinon, mettez-la en marche.

4.2 Réglage de température du ballon

ecoVIT/2 et icoVIT/1:

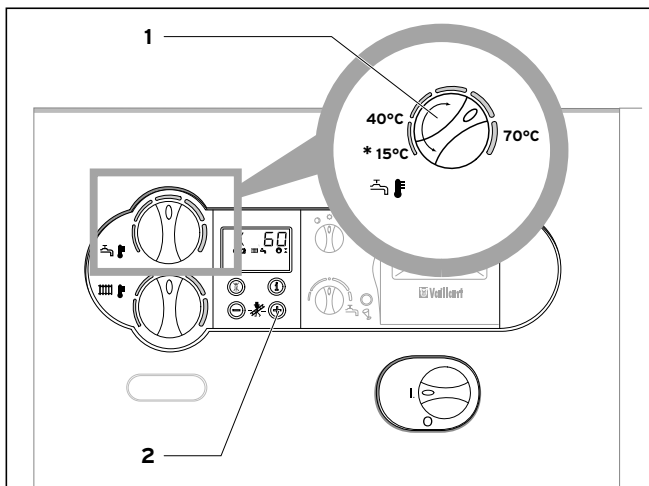


Fig. 4.1 Réglage de la température du ballon ecoVIT/2 et icoVIT/1

* Protection contre le gel

ecoVIT/4 et icoVIT VKO 246-7:

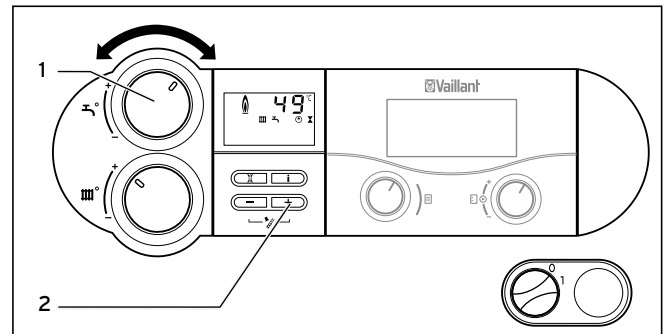


Fig. 4.2 Réglage de la température du ballon ecoVIT/4 et icoVIT VKO 246-7



Danger

Risque d'ébullition

L'eau chaude peut – en fonction du réglage – atteindre une température de 70 °C aux points de puisage.

- Contrôlez la température de l'eau au puisage.

- Réglez la température d'eau du ballon sur l'ecoVIT/icoVIT (1).

Lors du réglage, vous pouvez lire la température de consigne du ballon sur l'écran d'affichage de l'ecoVIT/icoVIT.

Pour des raisons hygiéniques (p. ex. protection anti-légionelles) et économiques, nous vous recommandons un réglage sur 60 °C.

- Une pression sur la touche « + » (2) de votre ecoVIT/icoVIT vous permet d'afficher la température du ballon actuelle pendant 5 secondes.



La charge du ballon commence uniquement lorsque la température de départ de l'appareil de chauffage est supérieure de 5 °C à la température de consigne du ballon.

4.3 Protection contre la corrosion du ballon



En plus de l'émail, une anode de courant vagabond protège l'actoSTOR contre la corrosion. Celle-ci ne nécessite aucun entretien. En cas de dysfonctionnement de l'anode, le message « Entretien, contrôler anode » s'affiche à l'écran de l'ecoVIT/icoVIT. Dans ce cas, demandez à votre installateur de procéder à un contrôle. Après plusieurs réinitialisations il y a un verrouillage en permanence de l'erreur.

4 Utilisation

Si des mesures adéquates ne sont pas prises dans un délai de deux jours, la production d'eau chaude sanitaire sera interrompue afin d'attirer votre attention sur ce dysfonctionnement.

L'actionnement de la touche de réinitialisation (3) sur la chaudière ecoVIT/icoVIT permet de réactiver la fonction de production d'eau chaude sanitaire pendant env. deux jours supplémentaires jusqu'à ce que les réparations nécessaires soient effectuées.

ecoVIT/2 et icoVIT/1:

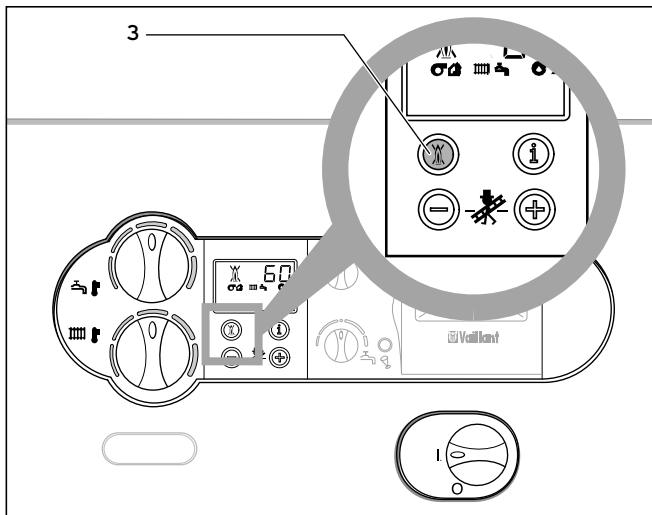


Fig. 4.3 Réinitialisation ecoVIT/2 et icoVIT/1

ecoVIT/4 et icoVIT VKO 246-7:

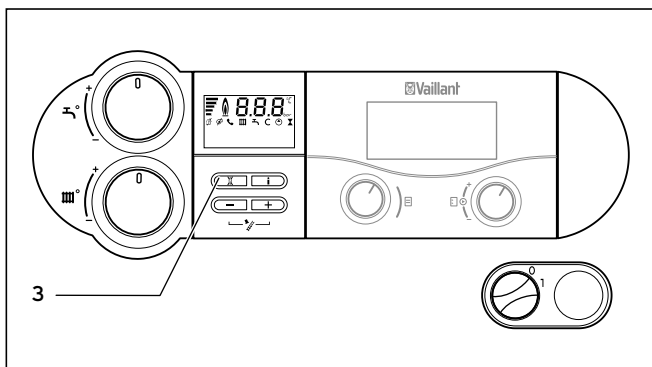


Fig. 4.4 Réinitialisation ecoVIT/4 et icoVIT VKO 246-7



Attention **Risque de dommages causés par la corrosion**

Les risques de corrosion du ballon sont particulièrement importants si l'alimentation électrique de l'actoSTOR est restée coupée plus de deux jours, par arrêt d'urgence par exemple.

- Ne coupez jamais l'alimentation électrique de l'actoSTOR plus de deux jours.



En cas de réglage sur un VRC 430 d'une autre température que celle du BMU, c'est la température la plus basse qui est utilisée à chaque fois.

4.4 Entretien



Attention **Risque de dommages causés par un entretien non conforme**

Des nettoyeurs non appropriés peuvent endommager les éléments extérieurs et l'habillage du ballon. N'employez jamais de nettoyeurs abrasifs ou de solvants (abrasifs de tous types, essence et autres).

- Nettoyez le ballon avec un chiffon humide éventuellement imprégné d'eau savonneuse.

4.5 Vidange du ballon d'eau chaude



Nous vous recommandons de ne pas mettre le ballon d'eau chaude à l'arrêt, même pendant une absence prolongée. Si cela est cependant nécessaire pour une raison ou une autre et que votre appareil se trouve dans une pièce non protégée contre le gel, videz l'appareil tel que décrit ci-après :

- Fermez la conduite d'eau froide.
- Démontez l'habillage avant inférieur de l'appareil.
- Fixez un tuyau à la soupape de vidange du ballon d'eau chaude.
- Placez l'autre extrémité du tuyau à un endroit adapté pour l'écoulement. Ouvrez la soupape de vidange.
- Ouvrez le point de puisage d'eau chaude le plus haut du circuit afin de purger et de vidanger complètement les conduites d'eau.
- Lorsque l'eau a fini de s'écouler, refermez le robinet d'eau chaude et la soupape de vidange.
- Retirez le tuyau.
- Remontez l'habillage avant de l'appareil.



Lorsque l'actoSTOR est vide, mais qu'il est sous tension, le message d'entretien « Entretien, contrôler anode » s'affiche à l'écran de l'ecoVIT/icoVIT.

Le message disparaît dès que le ballon est de nouveau rempli d'eau.

5 Installation

5.1 Choix du lieu de montage

- Vous pouvez placer l'actoSTOR à côté de l'ecoVIT/icoVIT à une distance maximale de 50 cm. Veuillez en tenir compte lors de l'installation des conduites électriques et du kit de recharge du ballon.
- Lors du choix du lieu de montage, veuillez tenir compte du poids du ballon rempli
VIH K 300 = 245 kg.
- Selon DIN 4753, le ballon d'eau chaude doit être installé dans une pièce protégée contre le gel.
- Choisissez un lieu de montage permettant une pose correcte des conduites (tant pour l'eau sanitaire que pour le chauffage).



Conformément à l'ordonnance relative aux économies d'énergie, les conduites de chauffage et d'eau chaude doivent être pourvues d'une isolation thermique afin d'éviter les déperditions d'énergie. Les conduites de chauffage du kit de recharge du ballon sont isolées contre la chaleur.

5.2 Montage du ballon d'eau chaude

- Ne sortez le ballon d'eau chaude de son emballage que sur le lieu de montage.
- Pour le transport, utilisez les poignées situées sur le dessus et le dessous de l'appareil.
- Placez le ballon en position verticale à l'aide des pieds amovibles.



Pour régler les pieds amovibles, utilisez une clé plate de 30.

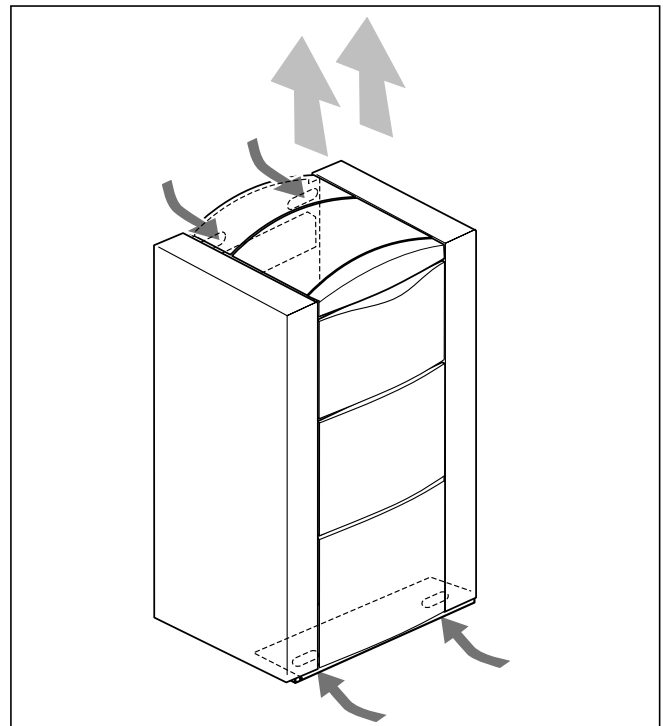


Fig. 5.1 Transport de l'actoSTOR à l'aide des poignées de transport

5 Installation

5.3 Dimensions de l'appareil et des raccords

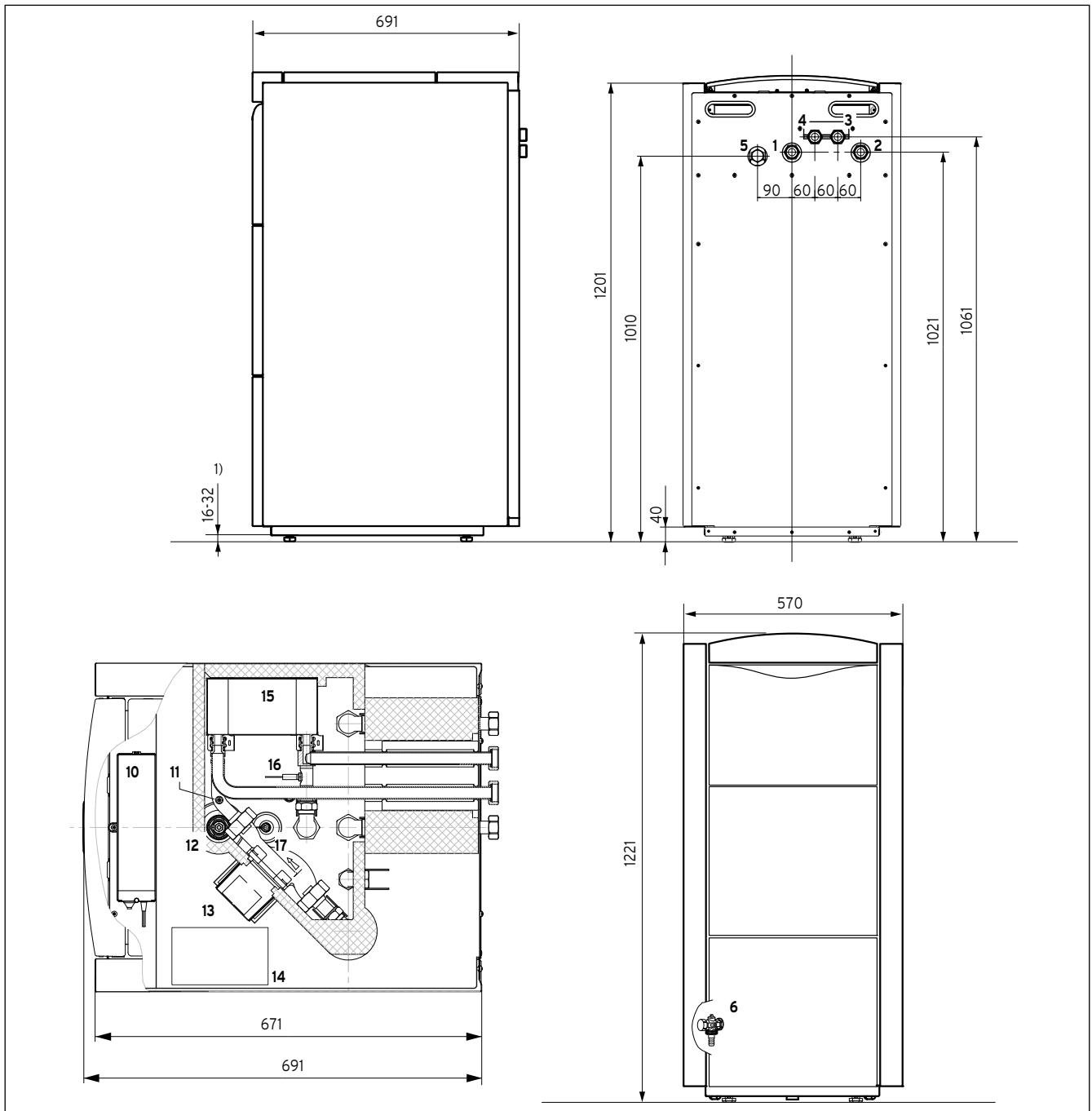


Fig. 5.2 Plan coté

¹⁾ Pieds réglables en hauteur de 16 mm (ouverture de clé 30)

Légende

- 1 Raccord d'eau froide, écrous-raccord G1
- 2 Raccord d'eau chaude, écrous-raccord G1
- 3 Départ ballon, écrous-raccord G1
- 4 Retour ballon, écrous-raccord G1
- 5 Raccord de circulation, G³/₄
- 6 Soupape de vidange

- 10 Boîte électronique (raccordement électrique)
- 11 Vis de purge (côté eau sanitaire)
- 12 Anode de protection avec câblage
- 13 Pompe de charge d'eau sanitaire
- 14 Plaque signalétique
- 15 Echangeur thermique à plaques
- 16 Sonde CTN
- 17 Raccordement à la masse, anode de protection

5.4 Montage des conduites de raccordement



Lors des travaux, tenez compte des dimensions de l'appareil et des raccordements (voir Fig. 5.2).

Pour le montage du départ et du retour de ballon, utilisez le kit de recharge du ballon (accessoire n° 305980) pour raccorder ces derniers à la chaudière gaz à condensation ecoVIT/icoVIT. Pour le raccordement hydraulique du ballon, utilisez le retour supérieur HRL (HT) de l'ecoVIT/icoVIT.



Si vous n'utilisez pas l'accessoire 305980, vous avez besoin d'une pompe de circulation d'une hauteur de 6 m env. ; le débit volumique de consigne est de 2 300 l/h dans le cas d'une perte de pression de 3 mWS).

- Montez le départ (3) et le retour (4) du ballon sur le ballon d'eau chaude.
- Installez les dispositifs de sécurité requis sur la conduite d'eau froide et, le cas échéant, un vase d'expansion contenant de l'eau sanitaire sur le tuyau de raccordement d'eau froide (1) du ballon d'eau chaude (utiliser le joint fourni).
- Installez la conduite d'eau chaude sur le tuyau de raccordement d'eau chaude (2) du ballon (utiliser le joint fourni).
- Installez, si nécessaire, la conduite de circulation sur le raccord de circulation (5) du ballon d'eau chaude.



Pour ecoVIT/2 et icoVIT/1 les figure suivantes sont valables : Vous pouvez utiliser l'accessoire 305957 comme pompe de circulation. Cette pompe peut être installée au niveau du raccord de circulation de l'actoSTOR grâce au coude déjà monté. La pompe de circulation peut être directement raccordée à la boîte électronique sans module supplémentaire!

5.5 Installation électrique



Danger
Danger de mort par électrocution en cas de contact avec les lignes et raccords conducteurs de tension

Ne procédez à l'installation qu'une fois la ligne d'alimentation hors tension.

- Coupez toujours en premier l'alimentation électrique.

Veillez observer les prescriptions de la Fédération des Electrotechniciens Allemands, des entreprises d'alimen-

tation en électricité locales ainsi que les indications figurant sur la plaque signalétique.

L'installation de l'appareil requiert un raccordement fixe. Ce raccordement doit pouvoir être désactivé par l'utilisateur grâce à un dispositif de coupure avec une ouverture de contact d'au moins 3 mm. Un interrupteur automatique est par exemple parfaitement adapté. L'appareil doit être raccordé au conducteur de protection.

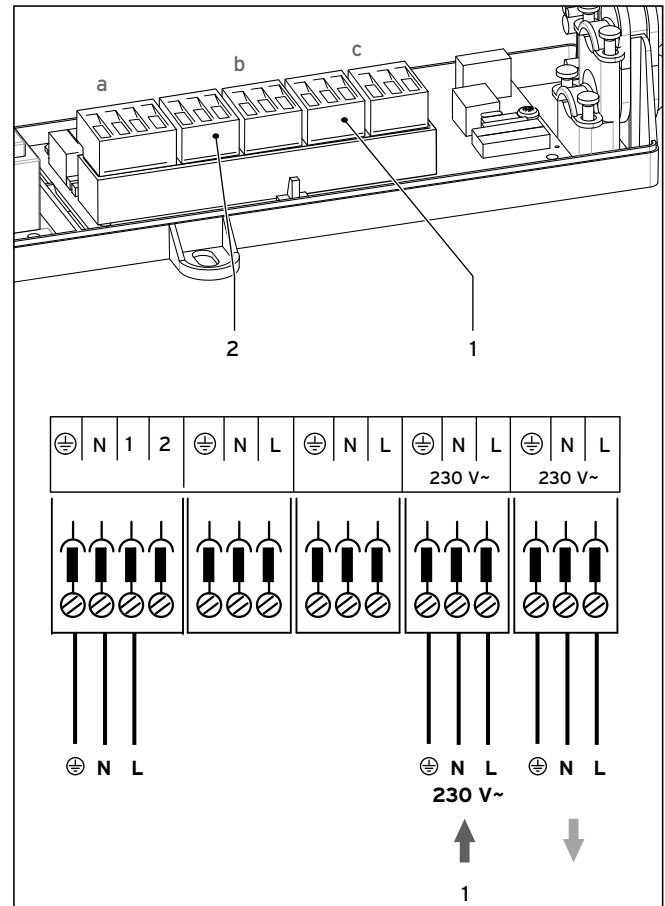


Fig. 5.3 Raccordement électrique à l'actoSTOR

Légende :

- 1 Câble d'alimentation secteur 230 V (3 x 1,5 mm²)
- 2 Raccordement pour accessoire externe (p. ex. pompe de circulation), relais 1
- a Raccordement de la pompe de charge à couche (raccord en usine), relais 2
- b Signal inversé du relais 1
- c Raccord de l'ecoVIT/icoVIT au secteur (raccord au faisceau de câblage, en usine)

5 Installation

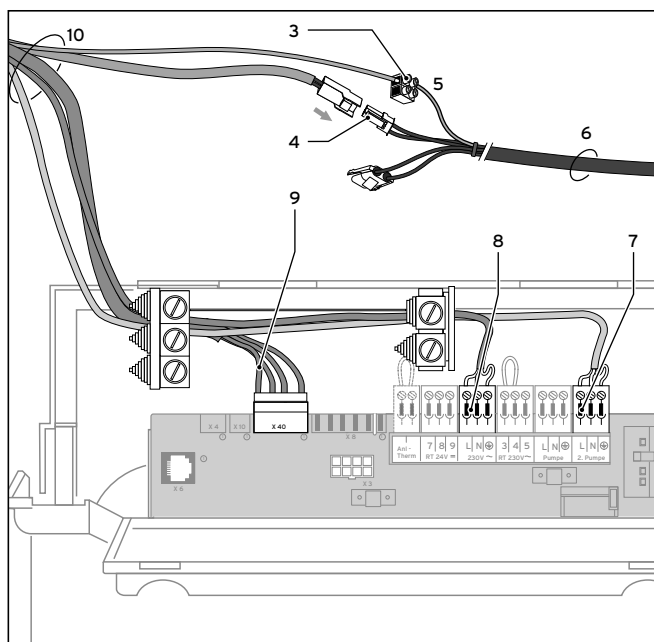


Fig. 5.4 Raccord électrique pour ecoVIT/4 et icoVIT VKO 246-7

Légende :

- 3 Domino
- 4 Prise femelle pour sonde de température du ballon (blanc)
- 5 Câble de couleur violette
- 6 Câble de raccordement d'appareil de chauffage
- 7 Prise X1 pour pompe d'accumulation
- 8 Prise de raccordement au secteur
- 9 Connecteur plat (eBUS) (**ecoVIT/4 et icoVIT VKO 246-7 ou VKO 156, 256 ou 356/3-7**) uniquement)
- 10 Faisceau de câblage d'actoSTOR



S'agissant des ecoVIT/2 et icoVIT/1, la commande de la pièce détachée de référence 0020072069 est obligatoire. Le faisceau de câbles fourni à la livraison ne se raccorde qu'aux ecoVIT/4 et icoVIT VKO 246-7 ou icoVITx56/3-7.

- Faites circuler le câble d'alimentation secteur à travers un des regards de visite protégés de la paroi arrière pour le raccorder à l'appareil.
- Posez le câble dans l'appareil le long du faisceau de câblage, en direction de la boîte électronique de l'actoSTOR.
- Raccordez le câble d'alimentation secteur à la fiche (1) de la boîte électronique de l'actoSTOR.



L'ecoVIT/icoVIT est alimentée en tension à l'aide du faisceau de câblage du ballon.

- Insérez le faisceau de câblage de l'actoSTOR à travers un des regards de visite protégés de la paroi arrière, en direction de l'ecoVIT/icoVIT et, de là, en direction du boîtier de commande.

- Enfichez le connecteur périphérique (9) sur l'emplacement X40 de la platine.
- Branchez le connecteur plat sur la platine. Vérifiez qu'il est bien positionné. Les câbles du connecteur doivent cheminer vers le haut.



S'agissant des ecoVIT/4 et icoVIT VKO 246-7, veillez à ce que le raccordement du connecteur plat à la prise X40 soit correct. Si le connecteur n'est pas bien enfiché, cela peut entraîner des dysfonctionnements.

- Branchez le connecteur de raccordement au secteur (8) à la prise correspondante de l'ecoVIT/icoVIT.
- Raccordez le câble NTC (violet) au câble violet du domino (3) du système ecoVIT/icoVIT.
- Branchez le connecteur de la sonde de température du ballon (câble bleu) sur la prise blanche (4) du faisceau de câblage de l'ecoVIT/icoVIT.
- Raccordez, si nécessaire, la pompe de circulation à la fiche (2) de la boîte électronique de l'actoSTOR.



Outre une pompe de circulation, vous pouvez raccorder à la fiche (2) un des accessoires externes suivants :

- Message externe de panne/de fonctionnement
- Vanne de gaz externe

La sélection des fonctions s'effectue dans le système de diagnostic ecoVIT/icoVIT, au point d.28. La fonction réglée par défaut est « Pompe de chauffage externe ». Pour le réglage, procédez tel que décrit dans la notice d'installation de l'ecoVIT/icoVIT.

- Raccordez la pompe d'accumulation du ballon (accessoire) à la prise (X13, Pompe de charge) (7) de la platine principale de l'ecoVIT/icoVIT (voir Notice d'installation de l'ecoVIT/icoVIT).



Valable uniquement pour ecoVIT/2 et icoVIT/1 : Vérifiez que d.16 est réglé sur « 3 ». Sinon, réglez ce paramètre sur « 3 » (un réglage sur « 4 » (pompe solaire) entraîne des dysfonctionnements).

5.6 vrnetDIALOG

Le système de communication vrnetDIALOG est un accessoire permettant de paramétrer et de diagnostiquer à distance l'installation de chauffage et de signaler à distance des erreurs éventuelles.

Grâce au vrnetDIALOG, tout dysfonctionnement de l'anode ou tout entretien requis des modules utilisés pour la préparation de l'eau chaude de l'actoSTOR (voir Section 7.2) sont signalés par télécopie, e-mail ou SMS.

6 Mise en fonctionnement

6.1 Mise en service de l'installation

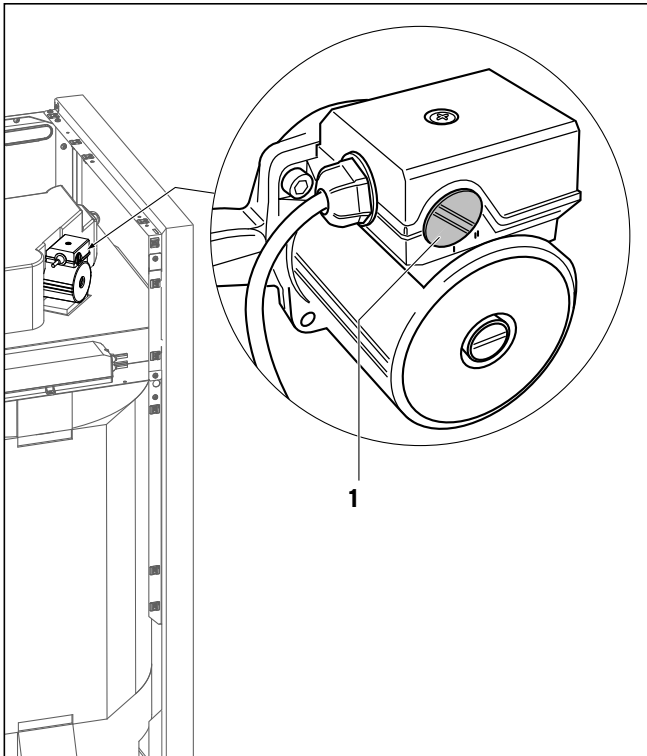


Fig. 6.1 Réglage de la pompe de charge d'eau chaude

Le réglage de la pompe de charge d'eau chaude (1) s'effectue en fonction de la puissance de l'ecoVIT/icoVIT raccordée :

- Réglez la pompe de charge d'eau chaude (1) comme suit :
 - VKK 226, 286, 366 - Niveau I
 - VKK 476, 656 - Niveau II
 - VKO icoVIT - Niveau I
- Remplissez le ballon d'eau chaude, côté chauffage, à l'aide du robinet de remplissage et de vidange de la chaudière. Pour ce faire, ouvrez les robinets d'arrêt au niveau du kit de recharge du ballon et remplissez d'eau jusqu'à ce que la pression de l'eau requise dans l'installation de chauffage soit atteinte.
- Remplissez le ballon côté eau sanitaire (voir Section 3.1).
- Mettez la chaudière ecoVIT/icoVIT en marche.

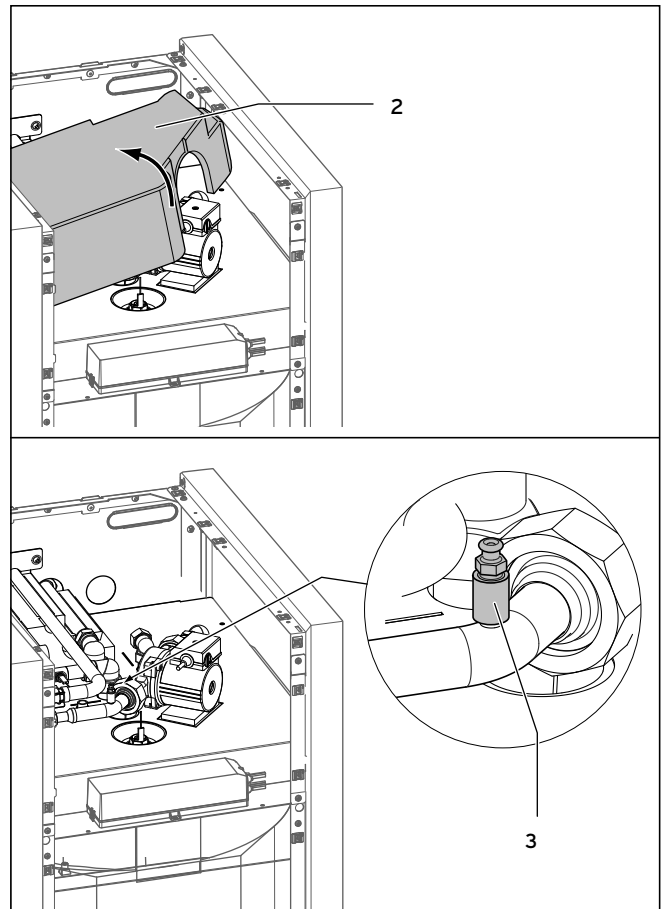


Fig. 6.2 Purge côté eau sanitaire

- Retirez la partie supérieure de l'isolation thermique (2) de la tuyauterie de l'actoSTOR.
- Procédez à la purge de l'installation, côté chauffage, à l'aide des vis de purge au niveau de la pièce en T du kit de recharge du ballon et, côté eau sanitaire, à l'aide des vis de purge (3) sur l'actoSTOR.
- Vérifiez l'étanchéité de tous les raccords tuyaux.
- Réglez la température de consigne de l'eau sanitaire de l'ecoVIT/icoVIT (voir Section 4.2).
- Réglez, le cas échéant, les heures de mise en route de la préparation d'eau chaude, sur l'appareil de régulation (VRC ..).



La charge du ballon commence uniquement lorsque la température de départ de l'appareil de chauffage est supérieure de 5 °C à la température de consigne du ballon.

6 Mise en fonctionnement

7 Inspection et entretien

6.2 Instruction de l'exploitant

Expliquez à l'utilisateur comment manipuler et faire fonctionner l'appareil.

Pour ce faire, procédez comme suit :

- Remettez à l'utilisateur la notice d'emploi et d'installation ainsi que tous les autres documents concernant l'appareil.
- Indiquez-lui le réglage correct et économique des températures.
- Rappelez-lui qu'il est nécessaire d'effectuer régulièrement un entretien de l'installation (contrat d'entretien).
- Informez-le de la démarche à suivre en cas de réparation nécessaire de l'anode de courant vagabond (voir Section 4.3).

6.3 Contrôle de points de diagnostic importants

Afin de garantir un fonctionnement optimal de l'actoSTOR, il convient de procéder aux réglages corrects de certains diagnostics au niveau de l'ecoVIT/icoVIT.

- A l'aide du tableau suivant, vérifiez que les réglages sont corrects et modifiez, le cas échéant, les valeurs.

d.16	uniquement pour ecoVIT/2 et icoV/1: Doit être réglé sur la position « 3 » (réglage en usine)
d.28	Sélection de fonctions pour prise supplémentaire au niveau du bornier : - Pompe de circulation - Message externe de panne/fonctionnement - Vanne de gaz externe
d.72	Délai d'arrêt total de la pompe après charge du ballon d'eau chaude = 60 sec.
d.78	Température de départ max. lors de la charge du ballon = 85 °C

Tabl. 6.1 points de diagnostic

7 Inspection et entretien

Pour que votre ballon actoSTOR reste sûr, fiable et efficace dans la durée, il doit faire l'objet d'une inspection/d'une maintenance annuelle par un installateur spécialisé.



Danger

Risque de blessures et de dommages en cas d'entretien ou de réparation non conforme

Un entretien négligé ou non conforme altère la sécurité d'exploitation de l'appareil.

- Ne procédez jamais à des opérations d'entretien ou de réparation de votre ballon d'eau chaude.
- Confiez ces tâches à une société d'installation agréée. Nous préconisons de conclure un contrat d'entretien.

Belgique

Les informations relatives aux pièces de rechange d'origine Vaillant sont disponibles auprès N.V. Vaillant S.A., Drogenbos.

France

Les informations relatives aux pièces de rechange d'origine Vaillant sont disponibles auprès de Vaillant Group France, Fontenay-sous-Bois Cedex.

7.1 Anode de protection

L'anode de courant vagabond ne s'use pas. Le fonctionnement optimal de l'anode est garanti tant qu'aucun message de panne ne s'affiche à l'écran de l'ecoVIT/icoVIT.

7.2 Échangeur thermique

L'échangeur thermique ne s'entartre pas facilement. Lorsque l'échangeur thermique, la pompe ou la tuyauterie sont encrassés, prolongeant nettement le temps de chauffage du ballon, un message d'entretien « Entretien, contrôler préparation de l'eau de chaude » s'affiche à l'écran de l'ecoVIT/icoVIT.

Le contrôle requis de l'appareil doit être effectué par un professionnel agréé.

8 Service après-vente et garantie

8.1 Service après-vente (Belgique)

Vaillant SA-NV
Golden Hopestraat 15
1620 Drogenbos
Tel : 02 / 334 93 52

8.2 Garantie

8.2.1 Conditions de garantie (Belgique)

La période de garantie des produits Vaillant s'élève 2 ans omnium contre tous les défauts de matériaux et des défauts de construction à partir de la date mise sur la facture d'achat.

La garantie est d'application pour autant que les conditions suivantes aient été remplies:

1. L'appareil doit avoir été installé par un professionnel qualifié qui, sous son entière responsabilité, aura veillé à respecter les normes et réglementations en vigueur pour son installation.
2. Seuls les techniciens d'usine Vaillant sont habilités à effectuer les réparations ou les modifications apportées à un appareil au cours de la période de garantie afin que celle-ci reste d'application. Si d'aventure une pièce non d'origine devait être montée dans un de nos appareils, la garantie Vaillant se variait automatiquement annulée.
3. Afin que la garantie puisse prendre effet, la fiche de garantie doit être dûment complète, signée et affranchie avant de nous être retournée au plus tard quinze jours après l'installation!

La garantie n'entre pas en ligne de compte si le mauvais fonctionnement de l'appareil devait être provoqué par un mauvais réglage, par l'utilisation d'une énergie non adéquate, par une installation mal conçue ou défectueuse, par le non-respect des instructions de montage jointes à l'appareil, par une infraction aux normes relatives aux directives d'installation, de types de locaux ou de ventilation, par négligence, par surcharge, par les conséquences du gel ou de tout usure normale ou pour tout acte dit de force majeure. Dans un tel cas, il y aurait facturation de nos prestations et des pièces fournies. Lorsqu'il y a facturation établie selon les conditions générales du service d'entretien, celles-ci est toujours adressée à la personne qui a demandé l'intervention ou/et la personne chez qui le travail a été effectué sauf accord au préalable et par écrit d'un tiers (par ex. locataire, propriétaire, syndic...) qui accepte explicitement de prendre cette facture à sa charge. Le montant de la facture devra être acquitté au grand comptant au technicien d'usine qui aura effectué la prestation. La mise en application de la garantie exclut tout paiement de dommages et intérêts pour tout préjudice généralement quelconque. Pour tout litige, sont seuls compétents les tribunaux du district du siège social de notre société. Pour garantir le bon fonctionnement des appa-

reils Vaillant sur long terme, et pour ne pas changer la situation autorisé, il faut utiliser lors d'entretiens et dépannages uniquement des pièces détachées de la marque Vaillant.

8.2.2 Garantie (France)

Dans l'intérêt des utilisateurs et eu égard à la technicité de ses produits, Vaillant recommande que leur installation, leur mise en service et leur entretien soient réalisés par des professionnels qualifiés, en conformité avec les règles de l'art, les normes en vigueur et les instructions émises par Vaillant.

Les produits Vaillant sont soumis aux garanties prévues par la loi à l'exception des cas où leur défaillance trouverait son origine dans des faits qui leur sont extérieurs, en ce compris notamment :

- défaut d'installation, de réglage ou de mise en service des produits, notamment lorsque ces opérations n'ont pas été réalisées par un professionnel qualifié, dans le respect des règles de l'art ou des recommandations de Vaillant et notamment de la documentation technique mise à disposition des utilisateurs ou des professionnels en charge de l'installation, de la mise en service ou de la maintenance des produits ;
- défaut d'entretien des produits ;
- défaut des installations ou appareils auxquels les produits Vaillant sont raccordés ;
- stockage inapproprié des produits ;
- usage anormal ou abusif des produits ou des installations auxquelles ils sont reliés ;
- existence d'un environnement inapproprié au fonctionnement normal des produits (en ce compris caractéristiques de la tension d'alimentation électrique, nature ou pression de l'eau utilisée, protections inadaptées, etc) ;
- acquisition et/ou installation des produits dans un pays autre que la France métropolitaine.

9 Recyclage et élimination des déchets

9 Recyclage et élimination des déchets

Le ballon d'eau chaude Vaillant actoSTOR est fabriqué pour l'essentiel dans des matériaux recyclables, au même titre que son emballage de transport.

9.1 Appareil

Les ballons d'eau chaude sanitaire défectueux tout comme leurs accessoires ne doivent pas être éliminés avec les ordures ménagères. Veillez à ce que l'appareil usagé et les accessoires installés soient mis au rebut conformément aux prescriptions en vigueur.

9.2 Emballage

Le spécialiste chargé de l'élimination de l'emballage se porte garant que cette opération sera exécutée dans les règles de l'art.



Veillez observer les réglementations légales en vigueur dans votre pays.

10 Caractéristiques techniques

actoSTOR VIH - K 300 avec	VKK 226	VKK 286	VKK 366	VKK 476	VKK 656	Unité
Capacité nominale	150	150	150	150	150	l
Débit nominal du liquide de chauffage	2,3	2,3	2,3	2,3	2,3	m ³ /h
Perte de pression pour le débit nominal du liquide de chauffage	300	300	300	300	300	mbars
Puissance en continu ($\vartheta_{\text{ballon}} = 10/45 \text{ °C}$, $\vartheta_{\text{chauffage}} = 75/60 \text{ °C}$; 2,3 m ³ /h)	24,2	27,0	34,4	45,5	60,2	kW
	602	672	856	1078	1498	l/h
Caractéristiques de puissance selon DIN 4708 avec $\vartheta_{\text{ballon}} = 60 \text{ °C}$	5,5	6,0	6,3	7,5	10	NL
Puissance de sortie d'eau chaude	312	317	322	362	419	l/10 min
Débitspécifique (valeur D)	34,0	36,0	37,0	38,0	51,5	l/min
Consommation d'énergie en veille ($\Delta\vartheta = 40 \text{ K}$)	1,47	1,47	1,47	1,47	1,47	kWh/d
Surpression de service autorisée pour eau chaude	10	10	10	10	10	bars
Surpression de service max. autorisée pour circuit de chauffage	4	4	4	4	4	bars
Température max. autorisée de l'eau chaude	85	85	85	85	85	°C
Température max. du liquide de chauffage (SWT)	90	90	90	90	90	°C
Poids à vide	90	90	90	90	90	kg
Poids total, rempli	245	245	245	245	245	kg
Départ et retour de chauffage, raccord à joints plats avec écrous-raccord	G1	G1	G1	G1	G1	Filetage
Raccord d'eau chaude et d'eau froide, raccord à joints plats avec écrous-raccord	G1	G1	G1	G1	G1	Filetage
Raccord de circulation, raccord de serrage pour accessoire « pompe de circulation »	G 3/4	G 3/4	G 3/4	G 3/4	G 3/4	Filetage
Dimensions extérieures de l'appareil	Hauteur	1221	1221	1221	1221	mm
	Largeur	570	570	570	570	mm
	Profondeur	691	691	691	691	mm

Tabl. 10.1 Caractéristiques techniques

10 Caractéristiques techniques

actoSTOR VIH - K 300 avec	icoVIT/3: 15 kW	icoVIT/3: 25 kW	icoVIT/3: 35 kW	Unité	
Capacité nominale	150	150	150	l	
Débit nominal du liquide de chauffage	2,3	2,3	2,3	m ³ /h	
Perte de pression pour le débit nominal du liquide de chauffage	300	300	300	mbars	
Puissance en continu ($\vartheta_{\text{ballon}} = 10/45 \text{ °C}$, $\vartheta_{\text{chauffage}} = 75/60 \text{ °C}$; 2,3 m ³ /h)	14,1	18,2	23,5	kW	
	346	447	577	l/h	
Caractéristiques de puissance selon DIN 4708 avec $\vartheta_{\text{ballon}} = 60 \text{ °C}$	3,5	4,2	5,0	NL	
Puissance de sortie d'eau chaude	251	273	297	l/10 min	
Débitspécifique (valeur D)	25,0	29,0	33,0	l/min	
Consommation d'énergie en veille ($\Delta\vartheta = 40 \text{ K}$)	1,47	1,47	1,47	kWh/d	
Surpression de service autorisée pour eau chaude	10	10	10	bars	
Surpression de service max. autorisée pour circuit de chauffage	4	4	4	bars	
Température max. autorisée de l'eau chaude	85	85	85	°C	
Température max. du liquide de chauffage (SWT)	90	90	90	°C	
Poids à vide	90	90	90	kg	
Poids total, rempli	245	245	245	kg	
Départ et retour de chauffage, raccord à joints plats avec écrous-raccord	G1	G1	G1	Filetage	
Raccord d'eau chaude et d'eau froide, raccord à joints plats avec écrous-raccord	G1	G1	G1	Filetage	
Raccord de circulation, raccord de serrage pour accessoire « pompe de circulation »	G 3/4	G 3/4	G 3/4	Filetage	
Dimensions extérieures de l'appareil	Hauteur	1221	1221	1221	mm
	Largeur	570	570	570	mm
	Profondeur	691	691	691	mm

Tabl. 10.1 Caractéristiques techniques (suite)

Voor de gebruiker / voor de installateur

Gebruikers- en installatiehandleiding

actoSTOR

Boiler

Inhoudsopgave

1	Aanwijzingen bij de documentatie	3	8	Klantendienst en garantie	15
1.1	Bewaren van de documentatie	3	8.1	Klantendienst	15
1.2	Gebruikte symbolen	3	8.2	Fabrieksgarantie	15
1.3	Geldigheid van de gebruiksaanwijzing	3			
1.4	Typeplaatje	3	9	Recycling en afvoer	16
1.5	CE-markering	3	9.1	Toestel	16
			9.2	Verpakking	16
2	Veiligheid	4	10	Technische gegevens	17
2.1	Veiligheidsaanwijzingen en waarschuwingen in acht nemen	4			
2.1.1	Klassificatie van de waarschuwingsaanwijzingen	4			
2.1.2	Opbouw van waarschuwingsaanwijzingen	4			
2.2	Veiligheidsvoorschriften	4			
2.2.1	Opstelling en instelling	4			
2.2.2	Schade door vorst voorkomen	4			
2.2.3	Schade door lekkages voorkomen	4			
2.2.4	Schade door niet vakkundig uitgevoerde wijzigingen voorkomen	4			
2.3	Voorschriften, normen en richtlijnen	4			
2.4	Aanwijzingen bij installatie en gebruikneming	5			
2.4.1	Netaansluiting	5			
2.4.2	Contactstrip voor de elektrische aansluiting	5			
2.4.3	Accessoires	5			
2.4.4	Aanwijzingen bij de inbedrijfname	5			
3	Toestelbeschrijving	6			
3.1	Gebruik volgens de bestemming	6			
3.2	Omvang van de levering	6			
3.3	Regelapparaten	6			
4	Bediening	7			
4.1	Warmwaterboiler in gebruik nemen	7			
4.2	Boilertemperatuur instellen	7			
4.3	Corrosiebescherming boiler	7			
4.4	Onderhoud	8			
4.5	Boiler legen	8			
5	Installatie	9			
5.1	Vereisten aan de plaats van opstelling	9			
5.2	Boiler opstellen	9			
5.3	Toestel- en aansluitingsafmetingen	10			
5.4	Aansluitleidingen monteren	11			
5.5	Elektrische installatie	11			
5.6	vnetDIALOG	12			
6	Inbedrijfname	13			
6.1	Installatie in gebruik nemen	13			
6.2	Aanwijzingen geven aan gebruiker	14			
6.3	Belangrijke diagnosepunten controleren	14			
7	Inspectie en onderhoud	14			
7.1	Beschermingsanode	14			
7.2	Warmtewisselaarcircuit	14			

1 Aanwijzingen bij de documentatie

De volgende aanwijzingen zijn een wegwijzer door de volledige documentatie. Voor schade die door het niet naleven van deze handleiding ontstaat, kan Vaillant niet aansprakelijk gesteld worden.

Aanvullend geldende documenten

Neem bij de bediening en installatie van de actoSTOR absoluut alle gebruikers- en installatiehandleidingen van onderdelen en componenten van de installatie in acht. Deze gebruikers- en installatiehandleidingen worden meegeleverd met de betreffende onderdelen van de installatie en aanvullende componenten.

1.1 Bewaren van de documentatie

Bewaar deze gebruikers- en installatiehandleiding zorgvuldig, opdat deze indien nodig ter beschikking staat.

1.2 Gebruikte symbolen

Hieronder worden de in de tekst gebruikte symbolen verklaard:



- Gevaarsymbool
- Direct levensgevaar
 - Gevaar voor ernstig lichamelijk letsel
 - Gevaar voor lichte lichamelijke letsels



- Gevaarsymbool
- Levensgevaar door elektrische schok



- Gevaarsymbool
- Kans op materiële schade
 - Kans op milieuvervuiling



Symbool voor een nuttige, aanvullende aanwijzing en informatie

- Symbool voor een vereiste activiteit

1.3 Geldigheid van de gebruiksaanwijzing

Deze gebruikers- en installatiehandleiding geldt uitsluitend voor boilers met de volgende artikelnummers:

Toesteltype	Artikelnummer
VIH K 300	305945

Tabel 1.1 Toesteltypes en artikelnummers

Het artikelnummer van het toestel kunt u vinden op het typeplaatje.

1.4 Typeplaatje

Het typeplaatje bevindt zich onder de afneembare dekplaat die rechts voor de pompkop is aangebracht.

1.5 CE-markering

Met de CE-markering wordt aangegeven dat de toestellen conform het typeoverzicht aan de fundamentele vereisten van de volgende richtlijnen voldoen:

- Laagspanningsrichtlijn (richtlijn 2006/95/EG van de Raad)
- Richtlijn betreffende de Elektromagnetische Compatibiliteit (Richtlijn 2004/108/EG van de Raad)

De toestellen voldoen aan het geteste type.

2 Veiligheid

2.1 Veiligheidsaanwijzingen en waarschuwingen in acht nemen

- Neem bij de bediening en installatie goed nota van de algemene veiligheidsinstructies en de waarschuwingen die vóór elke handeling staan vermeld.

2.1.1 Klassificatie van de waarschuwingaanwijzingen

De waarschuwingaanwijzingen zijn als volgt vastgelegd met waarschuwingssymbolen en signaalwoorden die betrekking hebben op mogelijke gevaren:

Waarschuwingssymbool	Signaalwoord	Toelichting
	Gevaarlijk!	Direct levensgevaar of gevaar voor ernstig lichamelijk letsel
	Gevaarlijk!	Levensgevaar door elektrische schok
	Waarschuwing!	Gevaar voor lichte lichamelijke letsels
	Wees voorzichtig!	Kans op materiële schade of milieuvervuiling

2.1.2 Opbouw van waarschuwingaanwijzingen

Waarschuwingaanwijzingen herkent u aan de bovenste en onderste scheidingslijn. Ze zijn volgens het onderstaande principe opgebouwd:

	Signaalwoord! Gevarensoort en -bron! Toelichting van de gevarensoort en -bron. ► Maatregelen voor het afwenden van gevaar
---	--

2.2 Veiligheidsvoorschriften

2.2.1 Opstelling en instelling

De installatie en de eerste inbedrijfname mogen uitsluitend door een erkende installateur worden uitgevoerd. Deze is ook verantwoordelijk voor de deskundige installatie en inbedrijfname conform de voorschriften.

De installateur is tevens verantwoordelijk voor de inspectie, het onderhoud en de reparatie van het toestel, evenals wijzigingen.

2.2.2 Schade door vorst voorkomen

Om alle veiligheidsfuncties voor uw cv-installatie te kunnen gebruiken, mag u het verwarmingstoestel niet helemaal uitschakelen. Blijft uw toestel echter langere tijd in een door vorst gevaar lopende, onverwarmde ruimte buiten gebruik, dan moet de boiler volledig geleegd worden (zie hoofdstuk „Boiler legen“).

2.2.3 Schade door lekkages voorkomen

Bij ondichtheden in het leidingnet tussen boiler en aftappunten sluit u het best het koudwaterafsluitventiel aan de veiligheidsgroep aan en laat u het lek door uw erkende installateur herstellen.

2.2.4 Schade door niet vakkundig uitgevoerde wijzigingen voorkomen

Veranderingen aan de toevoerleidingen alsook aan de uitblaasleiding en het veiligheidsventiel mogen uitsluitend door uw installateur uitgevoerd worden!

2.3 Voorschriften, normen en richtlijnen

De plaatsing, installatie en eerste ingebruikname van het Vaillanttoestel mag enkel uitgevoerd worden door een bekwaam installateur die, onder zijn verantwoordelijkheid de bestaande normen en de installatievoorschriften naleeft.

Deze brochure moet aan de gebruiker overhandigd worden.

De installatie dient uitgevoerd te worden in overeenstemming met de volgende normen, voorschriften en richtlijnen:

- Alle bestaande voorschriften van de plaatselijke watermaatschappij en BELGAQUA.
- Alle NBN-voorschriften in verband met drinkwatervoorziening en reglementen waaronder de NBN E 29-804.
- De Belgische norm NBN D 51-003 voor brandstoffen lichter dan lucht.
- NBN 61-002
- Voor propaan NBN 51-006
- Alle NBN-voorschriften voor elektrohuishoudelijke toestellen m.a.w. :
 - NBN C 73 - 335 - 30
 - NBN C 73 - 335 - 35
 - NBN 18 - 300
 - NBN 92 - 101 enz.
- De ARAB- en AREI-voorschriften
- Bij de eerste in bedrijfstelling moet de installateur zowel de gasals de wateraansluitingen van de installatie en het toestel op dichtheid controleren.

2.4 Aanwijzingen bij installatie en gebruikneming

2.4.1 Netaansluiting

Het systeem uit ecoVIT/icoVIT en actoSTOR wordt via de contactstrip van de actoSTOR aan het stroomnet aangesloten. De spanningsvoeding van de ecoVIT/icoVIT gebeurt via de kabelboom van de actoSTOR (aansluiting van de kabelboom zie 5.4 en 5.5). Een afzonderlijke spanningstoevoer voor de ecoVIT/icoVIT is dus niet vereist.



Voorzichtig! Gevaar voor materiële schade door corrosie!

De boiler is beveiligd met een actieve anode. Er bestaat corrosiegevaar voor de boiler als de voedingsspanning naar de actoSTOR wordt onderbroken.

- Verbreek de stroomtoevoer naar de actoSTOR nooit langer dan twee dagen, wanneer deze met water is gevuld.

2.4.2 Contactstrip voor de elektrische aansluiting

Naast de klemmen voor de netaansluiting is in de E-box van de actoSTOR een bijkomende steekplaats voor de elektrische aansluiting van een van de volgende componenten voorhanden:

- Circulatiepomp (fabrieksinstelling); toebehorenset voor de inbouw in de actoSTOR verkrijgbaar
- Externe storingsmelding/bedrijfsmelding
- Extern gasventiel

Meer informatie over de aansluiting en de juiste instelling van de diagnosepunten vindt u in de paragrafen 5.5 en 6.3 alsook in de installatiehandleiding van de ecoVIT/icoVIT.

2.4.3 Accessoires

Bij de boiler VIH K 300 biedt Vaillant het volgende toebehoren aan:

- Boilerlaadset art.nr.: 305980
- 10 bar veiligheidsgroep art.nr.: 305826



Voor ecoVIT/2 en icoVIT/1 **moet** de kabelboom met het artikelnr. 0020072069 worden besteld.

Meer informatie vindt u in de actuele prijslijst.

2.4.4 Aanwijzingen bij de inbedrijfname

Bij de inbedrijfname moeten de volgende aanwijzingen in acht genomen worden om de perfecte werking van het toestel te garanderen.

- **Ontluchting van het gebruikswatercircuit**
Ontluchtingsschroef boven in de actoSTOR (zie paragraaf 6.2)
- **Instelling van de gebruikswaterlaadpomp**
Stand I of II aan de pomp (zie paragraaf 6.1)
- **Instelling van diagnosepunt „d.16“**
ecoVIT/2 en icoVIT/1: d.16 moet op „3 = boiler-laadpomp“ ingesteld zijn;
ecoVIT/4 en icoVIT VKO 246-7: automatische herkenning ingebouwd

3 Toestelbeschrijving

3 Toestelbeschrijving

De boiler VIH K 300 vormt met de HR-gasketel ecoVIT VKK 226...656/2 en /3 resp. met de HR-olieketel icoVIT een ideale technische en optische combinatie. Gelieve de aanwijzingen voor de installatie in paragraaf 2.3 in acht te nemen om alle functies van dit afgestelde systeem te kunnen gebruiken.

3.1 Gebruik volgens de bestemming

De Vaillant actoSTOR boilers zijn gebouwd volgens de laatste stand van de techniek en de erkende veiligheidsvoorschriften.

Desondanks kunnen bij ondeskundig of oneigenlijk gebruik gevaren ontstaan betr. verwonding of levensgevaar van de gebruiker of derden, resp. schade aan de boiler en andere eigendommen ontstaan.

Deze boiler is niet bestemd om te worden gebruikt door personen (met inbegrip van kinderen) met beperkte fysieke, sensorische of geestelijke vaardigheden, of gebrek aan ervaring en/of ontbrekende kennis, tenzij zij onder toezicht staan van een persoon die verantwoordelijk is voor hun veiligheid of zij instructies van hem ontvangen betreffende het juiste gebruik van de boiler. Kinderen mogen zich uitsluitend onder toezicht in de buurt van het toestel bevinden om te voorkomen dat zij met de boiler spelen.

De boiler VIH K 300 dient uitsluitend voor de voorziening van opgewarmd drinkwater tot 85 °C warmwatertemperatuur in huishouden en industrie. De boiler VIH K 300 is met de HR-ketels ecoVIT VKK .../2 en /3 en icoVIT VKO combineerbaar, waarbij deze handleiding in achtgenomen moet worden.

Een ander of daarvan afwijkend gebruik voldoet niet aan de voorschriften. Als niet-reglementair gebruik geldt ook ieder direct commercieel of industrieel gebruik.

Voor de hierdoor ontstane schade kan de fabrikant/leverancier niet aansprakelijk gesteld worden. Hiervoor is uitsluitend de gebruiker verantwoordelijk.

Het reglementaire gebruik omvat:

- het naleven van de bijgevoegde gebruikers-, installatie- en onderhoudshandleidingen van het Vaillant-product en van andere onderdelen en componenten van de installatie
- de installatie en montage conform de toestel- en systeemvergunning
- de naleving van alle in de handleiding beschreven inspectie- en onderhoudsvoorschriften.

Attentie!

Ieder misbruik is verboden

3.2 Omvang van de levering

Gelieve voor het begin van de installatie de leveromvang op volledigheid en intactheid te controleren:

- Boiler
- Afdichtingen voor drinkwater- en verwarmingsmiddel-aansluiting
- Gebruikers- en installatiehandleiding

3.3 Regelapparaten

De voor de ecoVIT/icoVIT aanbevolen regelapparaten (zie planningsdocumenten, prijslijst) kunnen ook in combinatie met de actoSTOR gebruikt worden.



Sluit de boilvervoeler van de actoSTOR aan de ecoVIT/icoVIT aan, niet aan het regelapparaat.

De warmwaterbereiding van de actoSTOR wordt via de ecoVIT/icoVIT gestuurd. Vrijgavetijden voor de warmwaterbereiding kunnen via de betreffende regelapparaten geprogrammeerd worden.

4 Bediening

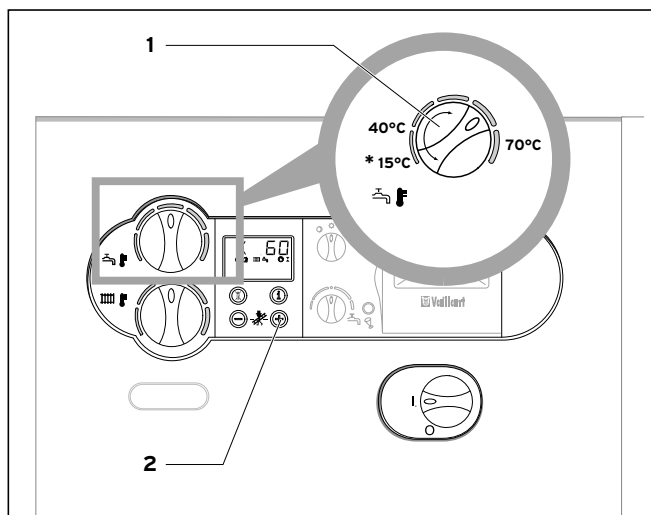
4.1 Warmwaterboiler in gebruik nemen

Gelieve de volgende punten bij de inbedrijfname van uw boiler in acht te nemen:

- Is de koudwaterleiding geopend?
Indien niet, dan open de leiding.
- Is de boiler met water gevuld?
U merkt dit als u een warmwateraftappunt opent en er water uit komt. Komt er geen water uit, dan vult u het toestel door de koudwaterleiding te openen. Zodra er water uit het warmwateraftappunt komt, is de boiler volledig gevuld.
- Is de ecoVIT/icoVIT gebruiksklaar?
Indien niet, schakel hem dan in.

4.2 Boilertemperatuur instellen

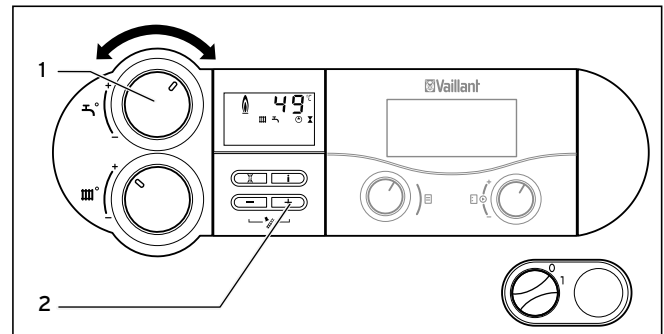
ecoVIT/2 en icoVIT/1:



Afb. 4.1 Boilertemperatuur ecoVIT/2 en icoVIT/1 instellen

* Vorstbeveiliging

ecoVIT/4 en icoVIT VKO 246-7:



Afb. 4.2 Boilertemperatuur ecoVIT/4 en icoVIT VKO 246-7 instellen



Gevaar!

Verbrandingsgevaar door heet water!

Afhankelijk van de instelling kan water van maximaal 70 °C uit de warmwatertappunten stromen.

- Houd bij het tappen rekening met deze watertemperatuur.

- Stel de gewenste boilerwatertemperatuur aan de ecoVIT/icoVIT in (1). Tijdens de instelling kunt u de gewenste boilertemperatuur aan het display van de ecoVIT/icoVIT aflezen. Om hygiënische (b.v. bescherming tegen de legionellabacterie) en economische redenen, raden we u een instelling van 60 °C aan.
- Door het indrukken van de „+”-toets (2) aan uw ecoVIT/icoVIT wordt de actuele boilertemperatuur gedurende vijf seconden weergegeven.



Het laden van de boiler begint pas als de voorlooptemperatuur van het verwarmings-toestel 5 °C hoger ligt dan de gewenste boilertemperatuur.

4.3 Corrosiebescherming boiler



De actoSTOR wordt niet alleen door de emailbekleding, maar ook met een zwerfstromanode tegen corrosie beschermd. Die is onderhoudsvrij.

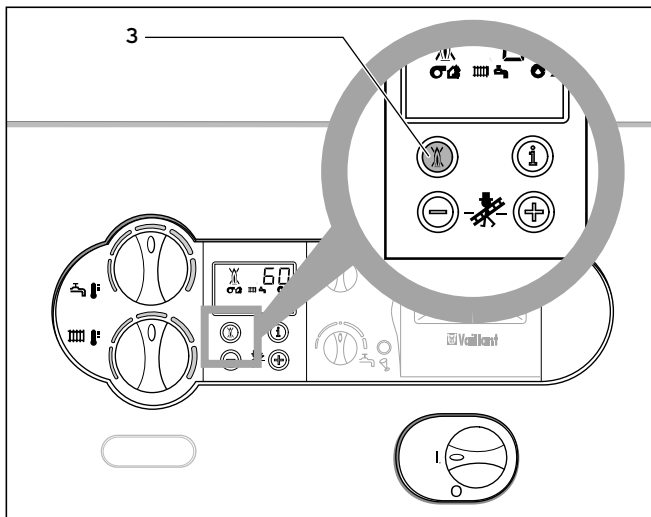
Een defect aan de zwerfstromanode wordt op het display van de ecoVIT/icoVIT met de melding „Onderhoud, anode controleren” weergegeven. Laat in dit geval door uw installateur een controle uitvoeren. Na meerdere ontstoringen wordt de fout continu vergrendeld.

4 Bediening

Als er binnen de twee dagen geen maatregel volgt, dan wordt de gebruikswateropwarming onderbroken om de aandacht op dit defect te vestigen.

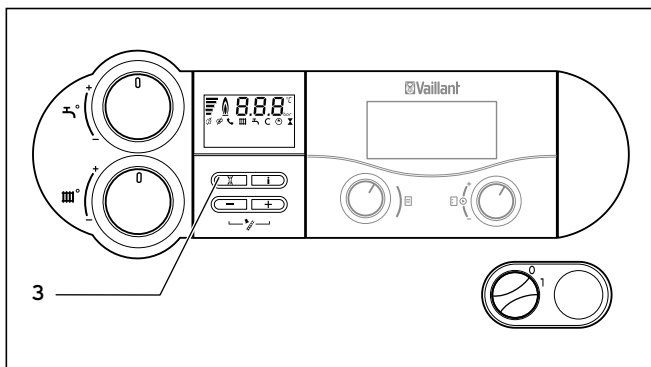
Het indrukken van de ontstoringsknop (3) aan de ecoVIT/icoVIT stelt de gebruikswaterfunctie voor ca. twee bijkomende dagen ter beschikking tot de fout verholpen is.

ecoVIT/2 en icoVIT/1:



Afb. 4.3 Ontstoring ecoVIT/2 en icoVIT/1

ecoVIT/4 en icoVIT VKO 246-7:



Afb. 4.4 Ontstoring ecoVIT/4 en icoVIT VKO 246-7



Voorzichtig! Gevaar voor materiële schade door corrosie!

Als de stroomtoevoer naar actoSTOR langer dan twee dagen is onderbroken, bijvoorbeeld door een noodstop-schakelaar, bestaat er gevaar voor corrosie aan de boiler.

- De stroomtoevoer naar de actoSTOR nooit langer dan twee dagen onderbreken.



Als op een VRC 430 een andere temperatuur ingesteld is dan op de BMU dan wordt steeds de lagere temperatuur gebruikt.

4.4 Onderhoud



Voorzichtig! Materiële schade door verkeerd onderhoud!

Ongeschikte reinigingsmiddelen kunnen de uitwendige delen en de mantel van de boiler beschadigen. Gebruik geen schurende en oplosende reinigingsmiddelen (alle schuurmiddelen, benzine e.d.).

- Reinig de boiler met een vochtige, eventueel in zeepwater gedrenkte doek.

4.5 Boiler legen



We raden u aan om ook tijdens langere afwezigheid de boiler niet uit te schakelen. Mocht dit echter toch eens nodig zijn en uw toestel staat in een niet tegen vorst beveiligde ruimte, gelieve het toestel dan zoals hierna beschreven te legen:

- Sluit de koudwatertoevoer.
- Neem de voorste mantel onderaan af.
- Bevestig een slang aan het aftapventiel van de boiler.
- Breng het vrije einde van de slang naar een geschikte afvoerplaats. Open het aftapventiel.
- Open het hoogst gelegen warmwateraftappunt voor de ventilatie en het restloos legen van de waterleidingen.
- Als het water afgelopen is, sluit dan het warmwateraftappunt en het aftapventiel opnieuw.
- Verwijder de slang opnieuw.
- Breng de voorste mantel opnieuw aan.



Als de actoSTOR geleegd is, maar van spanning voorzien wordt, verschijnt op het display van de ecoVIT/icoVIT de onderhoudsindicatie „Onderhoud, anode controleren”.

De indicatie verdwijnt als de boiler opnieuw met water gevuld is.

5 Installatie

5.1 Vereisten aan de plaats van opstelling

- U kunt de actoSTOR tot een afstand van maximaal 50 cm van de ecoVIT/icoVIT opstellen. Tot deze afstand kunnen de elektrische leidingen en de boilerlaadset gebruikt worden.
- Houd bij de keuze van de opstellingsplaats met het gewicht van de gevulde boiler rekening $VIH K 300 = 245 \text{ kg}$
- Volgens DIN 4753 moet de boiler in een tegen vorst beveiligde ruimte opgesteld worden.
- Ze opstellingsplaats moet zodanig gekozen worden, dat de leidingen (zowel aan drinkwater- alsook aan verwarmingszijde) goed geplaatst kunnen worden.



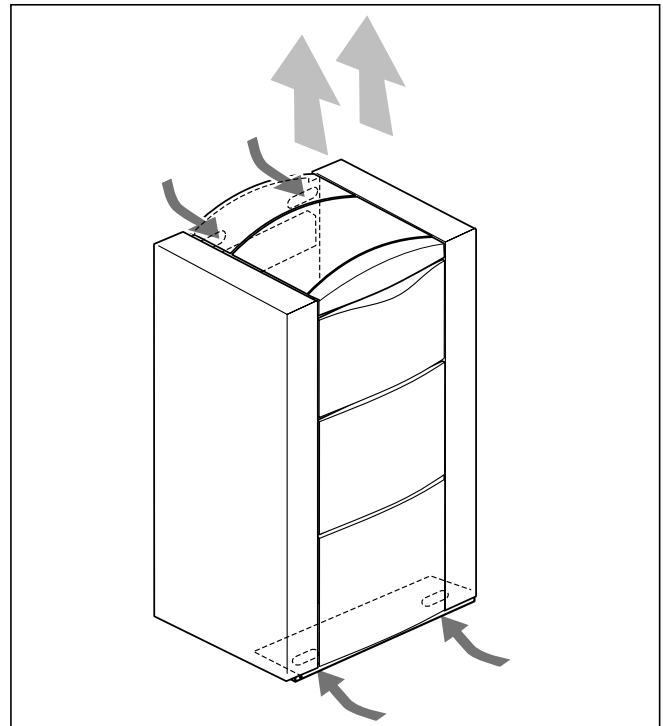
Om energieverlies te vermijden, moeten conform de energiebesparingsverordening (EnEV) de verwarmings- en warmwaterleidingen van een warmte-isolatie voorzien worden. De verwarmingsleidingen van de boilerlaadset zijn tegen warmte geïsoleerd.

5.2 Boiler opstellen

- Haal de boiler op de plaats van opstelling uit de verpakking.
- Gebruik de grepen boven- en onderaan het toestel voor het verdere transport.
- Richt de boiler met de verstelbare voeten.



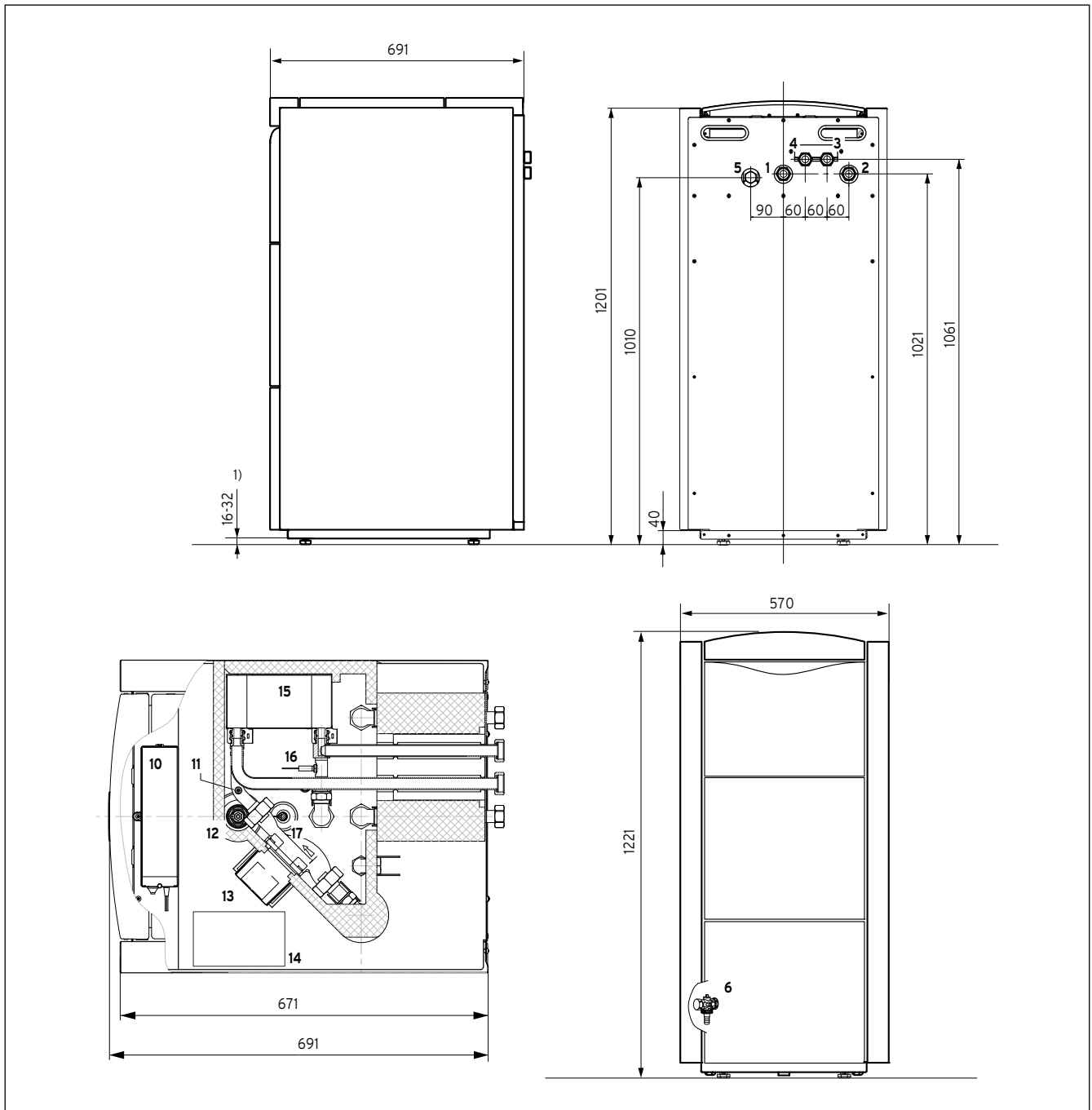
Voor de instelling van de boilervoeten gebruikt u een gaffelsleutel met de sleutelwijdte 30.



Afb. 5.1 Transport van de actoSTOR met draaggrepen

5 Installatie

5.3 Toestel- en aansluitingsafmetingen



Afb. 5.2 Maattekening

¹⁾ Boilervoeten 16 mm in de hoogte verstelbaar (sleutelwijdte 30)

Legenda

- 1 Koudwateraansluiting, wartelmoer G 1
- 2 Warmwateraansluiting, wartelmoer G 1
- 3 Boiler voorloop, wartelmoer G 1
- 4 Boiler terugloop, wartelmoer G 1
- 5 Circulatieaansluiting, G $\frac{3}{4}$
- 6 Aftapventiel

- 10 E-box (elektrische aansluiting)
- 11 Ontluchtingsschroef (drinkwaterzijde)
- 12 Beschermingsanode met kabel aansluiting
- 13 Drinkwaterlaadpomp
- 14 Typeplaatje
- 15 Plaatwarmtewisselaar
- 16 NTC-voeler
- 17 Massa-aansluiting beschermingsanode

5.4 Aansluitleidingen monteren



Neem bij de werkzaamheden de toestel- en aansluitingsafmetingen in afbeelding 5.2 in acht.

Gebruik voor de montage van boiler voor- en terugloop van de boilerlaadset (toebehoren-nr. 305980) voor de aansluiting aan de HR-gasketel ecoVIT/icoVIT. Gebruik voor de hydraulische aansluiting van de boiler de bovenste terugloop HRL (HT) aan de ecoVIT/icoVIT.



Als u het toebehoren 305980 niet gebruikt, dan hebt u een circulatiepomp met een pershoogte van ca. 6 m nodig, de nominale volumestroom bedraagt 2300 l/h bij drukverlies van 3 mWS.

- Monteer de boiler voorloop (3) en de boiler terugloop (4) aan de boiler.
- Monteer de koudwaterleiding met de vereiste veiligheidsinrichtingen en evt. een doorstroomd gebruikswaterexpansievat aan de koudwateraansluitbuis (1) van de boiler (bijgeleverde afdichting gebruiken).
- Monteer de warmwaterleiding aan de warmwateraansluitbuis (2) van de boiler (bijgeleverde afdichting gebruiken).
- Monteer, indien nodig, de circulatieleiding aan de circulatieaansluiting (5) van de boiler.



Voor ecoVIT/2 en icoVIT/1 geldt: Als circulatiepomp kunt u het toebehoren 305957 gebruiken. Voor deze pomp is in de actoSTOR aan de circulatieaansluiting voldoende bouwruimte en een gemonteerde haak voorhanden. De circulatiepomp kan direct zonder aanvullende module aan de E-box aangesloten worden!

5.5 Elektrische installatie



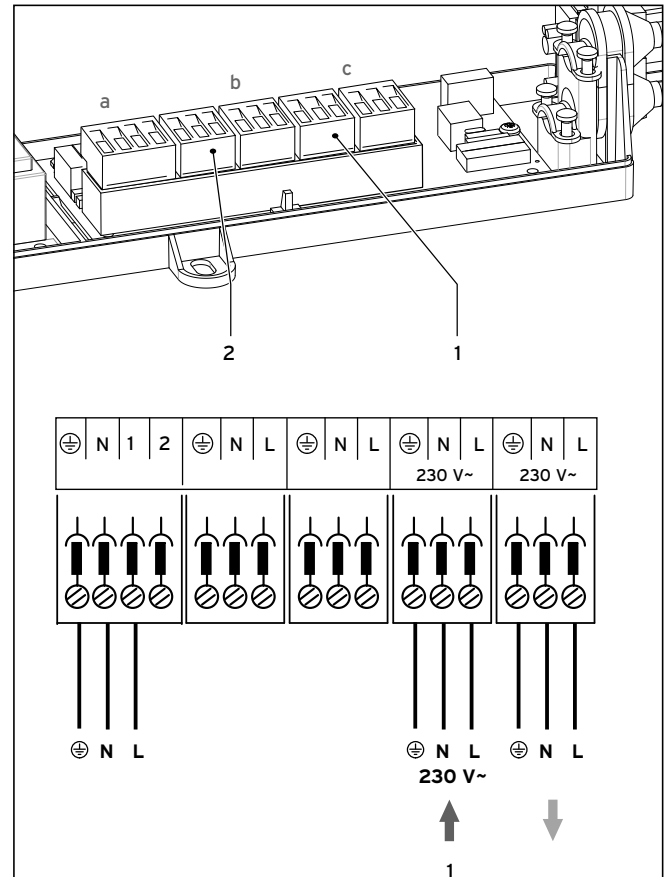
Gevaar!
Levensgevaar door elektrische schok aan spanningsvoerende stroomleidingen en aansluitingen!

Pas wanneer de stroomleiding spanningsvrij is, mag de installatie worden uitgevoerd.

- Schakel altijd eerst de voedingsspanning uit, door de stekker uit de wandcontactdoos te nemen.

De voorschriften van de VDE, de plaatselijke EVU alsook de gegevens op het typeplaatje moeten in acht genomen worden.

Het toestel moet via een vaste aansluiting geïnstalleerd worden. Deze aansluiting moet via een scheidingsinrichting met minstens 3 mm contactopening uitschakelbaar zijn. Geschikt is b.v. een leidingveiligheidsschakelaar. Het toestel moet aan de aarddraad aangesloten worden.



Afb. 5.3 Elektrische aansluiting aan de actoSTOR

Legenda:

- 1 Nettoevoerleiding, 230 V (3 x 1,5 mm²)
- 2 Aansluiting voor extern toebehoren (b.v. circulatiepomp), relais 1
- a Aansluiting van de laagladepomp (af fabriek aangesloten), relais 2
- b Omgekeerd signaal van relais 1
- c Nettoevoerleiding naar de ecoVIT/icoVIT (aan de kabelboom af fabriek aangesloten)

5 Installatie

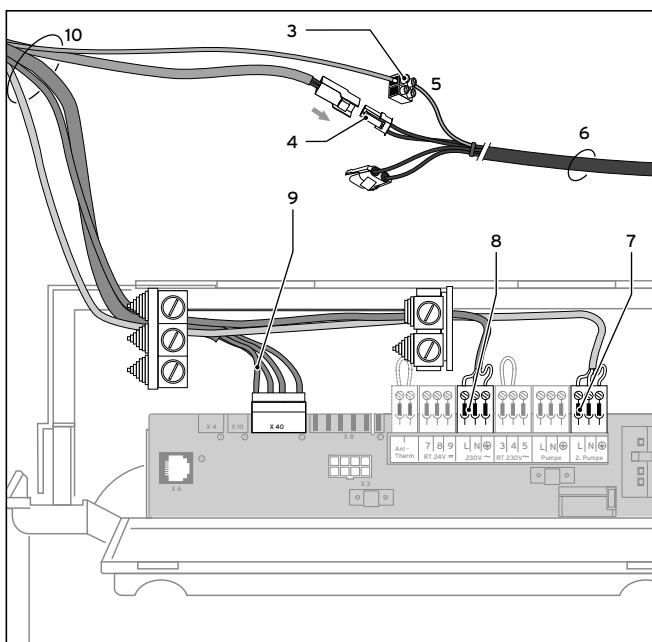


Abb. 5.4 Elektrische aansluiting bij ecoVIT/4 en icoVIT VKO 246-7

Legende:

- 3 Kroonsteentje
- 4 Steekbus voor boilertemperatuursensor (wit)
- 5 Kabelkleur paars
- 6 Aansluitkabel van het cv-toestel
- 7 Aansluitplaats X1 voor boilerlaadpomp
- 8 Netaansluitstekker
- 9 Randstekker (eBUS) (alleen **ecoVIT/4 en icoVIT VKO 246-7 resp. VKO 156, 256 of 356/3-7**)
- 10 Kabelboom van de actoSTOR



Bij gebruik van een ecoVIT/2 en icoVIT/1 moet het reserveonderdeel artikelnr. 0020072069 worden besteld. De meegeleverde kabelboom kan alleen op de ecoVIT/4 en icoVIT VKO 246-7 resp. icoVITx56/3-7 worden aangesloten.

- Leid de nettoevoerleiding door een van de beschermde handgaten in de achterwand in het toestel.
- Plaats de kabel in het toestel langs de kabelboom naar de E-box van de actoSTOR.
- Sluit de nettoevoerleiding aan de stekker (1) in de E-box van de actoSTOR aan.



De spanningstoevoer van de ecoVIT/icoVIT gebeurt dan via de kabelboom van de boiler.

- Leid de kabelboom van de actoSTOR door een van de beschermde handgaten in de achterwand naar de ecoVIT/icoVIT en van daaruit naar de schakelkast.
- Steek randstekker (9) op connector X40 van de printplaat;

- Sluit de randstekker op de printplaat aan. Controleer de juiste zitting. De leidingen moeten naar boven uit de stekker leiden.



Controleer of de randstekker correct zit op de aansluitplaats 40 bij ecoVIT/4 en icoVIT VKO 246-7. Als de stekker niet goed is vastgezet, kunnen storingen optreden.

- Steek de stekker voor de netaansluiting (8) op de betreffende steekplaats aan de ecoVIT/icoVIT.
- Verbind de NTC-leiding (paars) met de paarse kabel aan het kroonsteentje (3) in de ecoVIT/icoVIT.
- Steek de stekker van de boilertemperatuurvoeler (blauwe kabel) in de witte bus (4) aan de kabelboom in de ecoVIT/icoVIT.
- Sluit de circulatiepomp, indien nodig, aan de stekker (2) in de E-box van de actoSTOR aan.



Aan de stekker (2) kan als alternatief voor de circulatiepomp een van de volgende externe accessoires aangesloten worden:

- Externe storingsmelding/bedrijfsmelding
- Extern gasventiel

De keuze van de betreffende functie gebeurt in het diagnosesysteem van de ecoVIT/icoVIT onder het diagnosepunt d.28. Af fabriek is de functie "externe CV-pomp" ingesteld. Ga voor de instelling conform de installatiehandleiding van de ecoVIT/icoVIT te werk.

- Sluit de boilerlaadpomp (toebereiden) elektrisch aan de steekplaats (X13, Laadpomp) (7) op de hoofdprintplaat van de ecoVIT/icoVIT aan (zie installatiehandleiding van de ecoVIT/icoVIT).



Voor ecoVIT/2 en icoVIT/1 geldt: Controleer of d.16 op „3" ingesteld is. Als dit niet het geval is, stel de parameter dan op „3" in (bij instelling „4" (zonne-energiepomp) komt het tot functiestoringen).

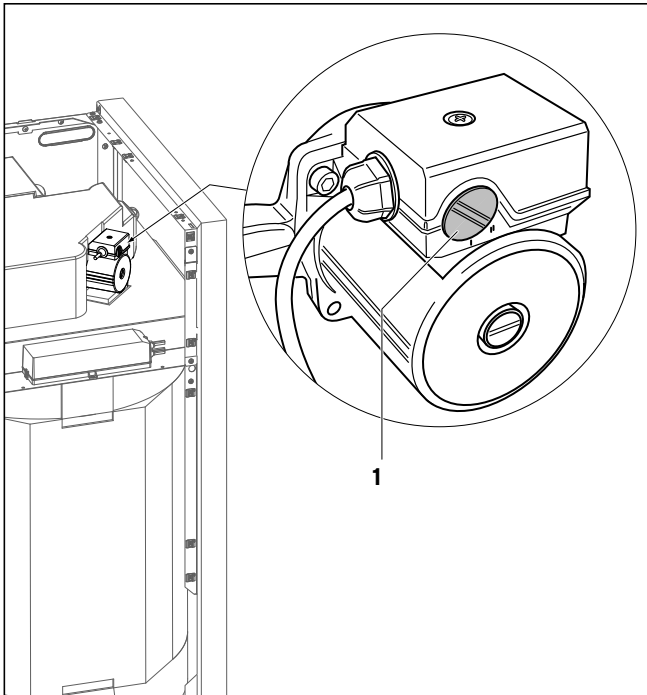
5.6 vernetDIALOG

Het communicatiesysteem vernetDIALOG is toebehoren voor de parametring en diagnose op afstand en de foutsignalering van de cv-installatie.

Een defect van de anode of het nodige onderhoud van de bouwgroepen voor de warmwaterbereiding (zie paragraaf 7.2) aan de actoSTOR wordt bij het gebruik van vernetDIALOG via fax, e-mail of sms doorgegeven.

6 Inbedrijfname

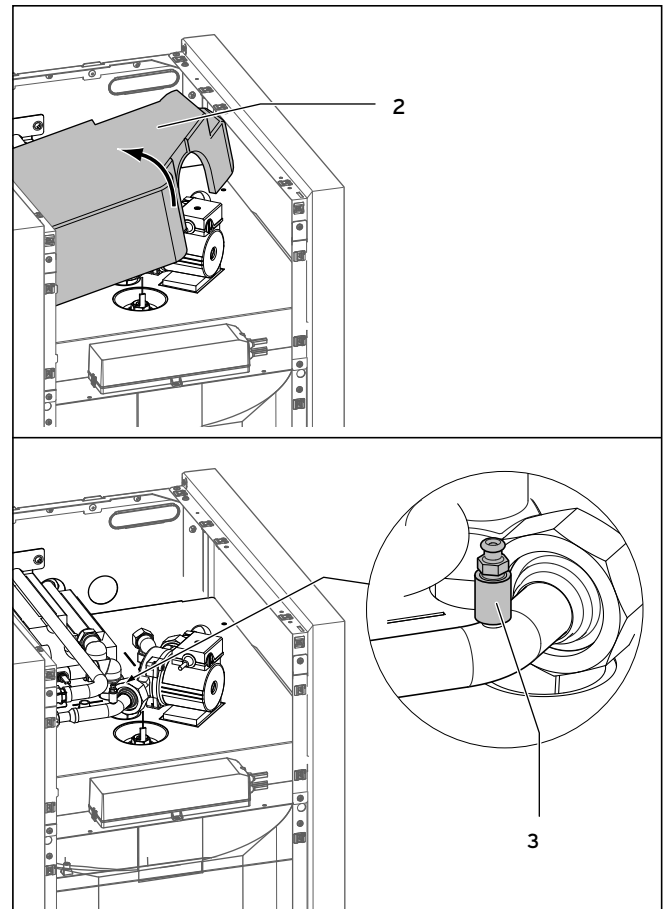
6.1 Installatie in gebruik nemen



Afb. 6.1 Instelling van de warmwaterlaadpomp

De warmwaterlaadpomp (1) moet conform het vermogen van de aangesloten ecoVIT/icoVIT ingesteld worden:

- Stel de warmwaterlaadpomp (1) als volgt in:
 - VKK 226, 286, 366 - Trap I
 - VKK 476, 656 - Trap II
 - VKO icoVIT - Trap I
- Vul de boiler aan de verwarmingszijde via de vul- en aftapkraan van de verwarmingsketel. Open hiervoor de afsluitkranen aan de boilerlaadset en vul water bij tot de vereiste waterdruk in de cv-installatie bereikt is.
- Vul de boiler aan de drinkwaterzijde (zie paragraaf 3.1).
- Neem de ecoVIT/icoVIT in gebruik.



Afb. 6.2 Ontluchting aan de drinkwaterzijde

- Neem het bovendeel van de warmte-isolatie (2) van het buizenwerk van de actoSTOR.
- Ontlucht de installatie aan de verwarmingszijde via de ontluchtingsschroeven aan het T-stuk van de boilerlaadset, aan de drinkwaterzijde via de ontluchtingsschroef (3) bovenaan in de actoSTOR.
- Controleer alle buisverbindingen op dichtheid.
- Stel de gebruikswatertemperatuur aan de ecoVIT/icoVIT in (zie paragraaf 4.2)
- Stel evt. de vrijgavetijden voor de gebruikswaterbereiding aan het regelapparaat in (VRC ..)



Het laden van de boiler begint pas als de voorlooptemperatuur van het verwarmings-toestel 5 °C hoger ligt dan de gewenste boiler temperatuur.

6 Inbedrijfname

7 Inspectie en onderhoud

6.2 Aanwijzingen geven aan gebruiker

Instrueer de gebruiker over het gebruik en de werking van het toestel.

Hierbij moeten vooral de volgende maatregelen uitgevoerd worden:

- Geef de installatie- en gebruikershandleiding en de resterende toestelpapieren ter bewaring aan de gebruiker.
- Geef de nodige aanwijzingen i.v.m. de juiste, economische instelling van de temperaturen.
- Geef tips over de noodzaak van een regelmatig onderhoud van de installatie (onderhoudscontract).
- Informeer over de serviceaanwijzing bij een nodige reparatie van de zwerfstroomanode (zie paragraaf 4.3).

6.3 Belangrijke diagnosepunten controleren

Voor de perfecte werking van de actoSTOR is de juiste instelling van bepaalde diagnosepunten aan de ecoVIT/icoVIT vereist.

- Gelieve de instellingen aan de hand van de volgende tabel te controleren en stel, indien nodig, de juiste waarden in.

d.16	alleen bij ecoVIT/2 en icoVIT/1: Moet op stand „3” ingesteld zijn (fabrieksinstelling)
d.28	Functiekeuze voor bijkomende steekplaats aan de contactstrip: - Circulatiepomp - Externe storingsmelding/bedrijfsmelding - Extern gasventiel
d.72	Pomphnalooptijd na lading van de boiler = 60 sec.
d.78	Max. voorlooptemperatuur bij boilerlading = 85 °C

Tabel 6.1 Diagnosepunten

7 Inspectie en onderhoud

Voorwaarde voor de permanente inzetbaarheid en veiligheid, betrouwbaarheid en lange levensduur van uw actoSTOR is een jaarlijkse inspectie/jaarlijks onderhoud van het toestel door de installateur.



Gevaar!

Gevaar voor letsel en materiële schade door niet vakkundig onderhoud en niet vakkundige reparatie!

Niet uitgevoerd of niet vakkundig uitgevoerd onderhoud kan de bedrijfsveiligheid van het toestel beperken.

- Probeer nooit zelf onderhoudswerkzaamheden of reparaties aan uw warmwaterboiler uit te voeren.
- Geef daartoe opdracht aan een erkend installateur. We raden u aan om een onderhoudscontract af te sluiten.

Informatie over de beschikbare originele Vaillant reserveonderdelen krijgt u bij N.V. Vaillant S.A., Drogenbos.

7.1 Beschermingsanode

De zwerfstroomanode verbruikt zichzelf niet. De perfecte werking is gegarandeerd zolang op het display van de ecoVIT/icoVIT geen fout weergegeven wordt.

7.2 Warmtewisselaarcircuit

Het warmtewisselaarcircuit is weinig gevoelig voor kalk. Als een vervuiling van de warmtewisselaar, de pomp of de buisleidingen de opwarmingstijden van de boiler duidelijk verlengt, dan wordt dit door een onderhoudsaanwijzing „Onderhoud - warmwaterbereiding controleren” op het display van de ecoVIT/icoVIT weergegeven. De vereiste controle van het toestel moet door een erkende installateur uitgevoerd worden.

8 Klantendienst en garantie

8.1 Klantendienst

Vaillant NV- SA
Golden Hopestraat 15
1620 Drogenbos
Tel : 02 / 334 93 52

8.2 Fabrieksgarantie

De producten van de NV Vaillant zijn gewaarborgd tegen alle materiaal- en constructiefouten voor een periode van twee jaar vanaf de datum vermeld op het aankoopfactuur dat u heel nauwkeurig dient bij te houden.

De waarborg geldt alleen onder de volgende voorwaarden :

1. Het toestel moet door een erkend gekwalificeerd vakman geplaatst worden, onder zijn volledige verantwoordelijkheid, en zal erop letten dat de normen en installatievoorschriften nageleefd worden.
2. Het is enkel aan de technici van de Vaillant fabriek toegelaten om herstellingen of wijzigingen aan het toestel onder garantie uit te voeren, opdat de waarborg van toepassing zou blijven. De originele onderdelen moeten in het Vaillant-toestel gemonteerd zijn, zoniet wordt de waarborg geannuleerd.
3. Teneinde de waarborg te laten gelden, moet u ons de garantiekaart volledig ingevuld, ondertekend en gefrankeerd terugzenden binnen de veertien dagen na de installatie !

De waarborg wordt niet toegekend indien de slechte werking van het toestel het gevolg is van een slechte regeling, door het gebruik van een niet overeenkomstige energie, een verkeerde of gebrekkige installatie, de niet-naleving van de gebruiksaanwijzing die bij het toestel gevoegd is, door het niet opvolgen van de normen betreffende de installatievoorschriften, het type van lokaal of verluchting, verwaarlozing, overbelasting, bevriezing, elke normale slijtage of elke handeling van overmacht. In dit geval zullen onze prestaties en de geleverde onderdelen aangerekend worden. Bij facturatie, opgesteld volgens de algemene voorwaarden van de na-verkoop-dienst, wordt deze steeds opgemaakt op de naam van de persoon die de oproep heeft verricht en/of de naam van de persoon bij wie het werk is uitgevoerd, behoudens voorafgaand schriftelijk akkoord van een derde persoon (bv. huurder, eigenaar, syndic, enz.) die deze factuur uitdrukkelijk ten zijne laste neemt. Het factuurbedrag zal contant betaald moeten worden aan de fabriekstechnicus die het werk heeft uitgevoerd. Het herstellen of vervangen van onderdelen tijdens de garantieperiode heeft geen verlenging van de waarborg tot gevolg.

De toekenning van garantie sluit elke betaling van schadevergoeding uit en dit tot voor om het even welke reden ze ook gevraagd wordt.

Voor elk verschil, zijn enkel de Tribunalen van het district waar de hoofdzetel van de vennootschap gevestigd is, bevoegd.

Om alle functies van het Vaillant toestel op termijn vast te stellen en om de toegelaten toestand niet te veranderen, mag bij onderhoud en herstellingen enkel nog originele Vaillant onderdelen gebruikt worden.

9 Recycling en afvoer

9 Recycling en afvoer

De Vaillant warmwaterboiler actoSTOR en de bijbehorende transportverpakking bestaan voor het grootste gedeelte uit herbruikbaar materiaal.

9.1 Toestel

Defecte warmwaterboilers en garnituren zijn geen huisvuil. Zorg ervoor dat het oude toestel en eventuele garnituren op een verantwoorde manier worden afgevoerd.

9.2 Verpakking

De installateur neemt de transportverpakking mee om deze op de voorgeschreven wijze af te voeren.



Neem de geldende nationale voorschriften en wetten in acht.

10 Technische gegevens

actoSTOR VIH - K 300 met	VKK 226	VKK 286	VKK 366	VKK 476	VKK 656	Eenheid
Nominale inhoud	150	150	150	150	150	l
Nominale verwarmingsmiddelstroom	2,3	2,3	2,3	2,3	2,3	m ³ /h
Drukverlies bij nominale verwarmingsmiddelstroom	300	300	300	300	300	mbar
Permanent vermogen ($\vartheta_{sp} = 10/45 \text{ }^\circ\text{C}$, $\vartheta_{verw} = 75/60 \text{ }^\circ\text{C}$; 2,3 m ³ /h)	24,2	27,0	34,4	45,5	60,2	kW
	602	672	856	1078	1498	l/h
Vermogensgetal volgens DIN 4708 bij $\vartheta_{sp} = 60 \text{ }^\circ\text{C}$	5,5	6,0	6,3	7,5	10	NL
Uitgangsvermogen warm water	312	317	322	362	419	l/10 min
Specifieke doorstroming (D-waarde)	34,0	36,0	37,0	38,0	51,5	l/min
Energieverbruik stand-by ($\Delta\vartheta = 40 \text{ K}$)	1,47	1,47	1,47	1,47	1,47	kWh/d
Toeg. bedrijfsdruk voor warm water	10	10	10	10	10	bar
Max. toeg. bedrijfsdruk voor verwarmingskring	4	4	4	4	4	bar
Max. toeg. warmwatertemperatuur	85	85	85	85	85	°C
Max. verwarmingsmiddeltemperatuur (SWT)	90	90	90	90	90	°C
Leeggewicht	90	90	90	90	90	kg
Totaal gewicht - in gevulde toestand	245	245	245	245	245	kg
Verwarmingsvoor- en terugloop vlakdichtende verbinding met wartelmoer	G1	G1	G1	G1	G1	Schroefdraad
Koud- en warmwateraansluiting vlakdichtende verbinding met wartelmoer	G1	G1	G1	G1	G1	Schroefdraad
Circulatieaansluiting klemschroefverbinding voor toebehoren ZL-pomp resp.	G 3/4	G 3/4	G 3/4	G 3/4	G 3/4	Schroefdraad
Toestelbuitenmaat	Hoogte	1221	1221	1221	1221	mm
	Breedte	570	570	570	570	mm
	Diepte	691	691	691	691	mm

Tabel 10.1 Technische gegevens

10 Technische gegevens

actoSTOR VIH - K 300 met	icoVIT/3: 15 kW	icoVIT/3: 25 kW	icoVIT/3: 35 kW	Eenheid	
Nominale inhoud	150	150	150	l	
Nominale verwarmingsmiddelstroom	2,3	2,3	2,3	m ³ /h	
Drukverlies bij nominale verwarmingsmiddelstroom	300	300	300	mbar	
Permanent vermogen ($\vartheta_{sp} = 10/45 \text{ }^{\circ}\text{C}$, $\vartheta_{verw} = 75/60 \text{ }^{\circ}\text{C}$; 2,3 m ³ /h)	14,1	18,2	23,5	kW	
	346	447	577	l/h	
Vermogenskengetal volgens DIN 4708 bij $\vartheta_{sp} = 60 \text{ }^{\circ}\text{C}$	3,5	4,2	5,0	NL	
Uitgangsvermogen warm water	251	273	297	l/10 min	
Specifieke doorstroming (D-waarde)	25,0	29,0	33,0	l/min	
Energieverbruik stand-by ($\Delta\vartheta = 40 \text{ K}$)	1,47	1,47	1,47	kWh/d	
Toeg. bedrijfsoverdruk voor warm water	10	10	10	bar	
Max. toeg. bedrijfsoverdruk voor verwarmingskring	4	4	4	bar	
Max. toeg. warmwatertemperatuur	85	85	85	$^{\circ}\text{C}$	
Max. verwarmingsmiddeltemperatuur (SWT)	90	90	90	$^{\circ}\text{C}$	
Leeggewicht	90	90	90	kg	
Totaal gewicht - in gevulde toestand	245	245	245	kg	
Verwarmingsvoor- en terugloop vlakdichtende verbinding met wartelmoer	G1	G1	G1	Schroefdraad	
Koud- en warmwateraansluiting vlakdichtende verbinding met wartelmoer	G1	G1	G1	Schroefdraad	
Circulatieaansluiting klemschroefverbinding voor toebehoren ZL-pomp resp.	G 3/4	G 3/4	G 3/4	Schroefdraad	
Toestelbuitenmaat	Hoogte	1221	1221	1221	mm
	Breedte	570	570	570	mm
	Diepte	691	691	691	mm

Tabel 10.1 Technische gegevens (vervolg)

For brugeren / for VVS-installatøren

Betjenings- og installationsvejledning

actoSTOR

Varmtvandsbeholder

Indholdsfortegnelse

1	Henvisninger vedrørende dokumentationen	3	7	Inspektion og vedligeholdelse	15
1.1	Opbevaring af bilagene	3	7.1	Beskyttelsesanode	15
1.2	Anvendte symboler	3	7.2	Varmevekslerkredsløb	15
1.3	Vejledningens gyldighed	3			
1.4	Typeskilt	3	8	Kundeservice og Garanti	16
1.5	CE-mærkning.....	3	8.1	Kundeservice	16
			8.2	Garanti.....	16
2	Sikkerhed	4	9	Genbrug og bortskaffelse	16
2.1	Overholdelse af sikkerheds- og advarselshenvisninger	4	9.1	Apparat.....	16
2.1.1	Klassificering af advarselshenvisninger.....	4	9.2	Emballage	16
2.1.2	Opbygning af advarselshenvisninger.....	4			
2.2	Sikkerhedshenvisninger	4	10	Tekniske data	17
2.2.1	Installation og indstilling.....	4			
2.2.2	Undgåelse af frostskafer.....	4			
2.2.3	Undgåelse af skader på grund af utætheder.....	4			
2.2.4	Undgåelse af skader på grund af ukorrekte ændringer	4			
2.3	Forskrifter, regler og retningslinjer	4			
2.4	Henvisninger vedrørende installation og idrifftsættelse.....	4			
2.4.1	Nettilslutning	4			
2.4.2	Klemmerække til el-tilslutningen	5			
2.4.3	Tilbehør	5			
2.4.4	Henvisninger vedrørende idriftsættelsen.....	5			
3	Beskrivelse af varmtvands- beholderen	6			
3.1	Anvendelse i overensstemmelse med formålet ..	6			
3.2	Leveringsomfang	6			
3.3	Reguleringer	6			
4	Betjening	7			
4.1	Idriftsættelse af varmtvandsbeholderen	7			
4.2	Indstilling af beholdertemperaturen	7			
4.3	Beholderkorrosionsbeskyttelse	8			
4.4	Rengøring	8			
4.5	Tømning af varmtvandsbeholderen	9			
5	Installation	10			
5.1	Krav til installationsstedet.....	10			
5.2	Opstilling af varmtvandsbeholderen.....	10			
5.3	Beholder- og tilslutningsmål.....	11			
5.4	Montering af tilslutningskabler	12			
5.5	El-installation	12			
5.6	vrnetDIALOG.....	13			
6	Idriftsættelse	14			
6.1	Idriftsættelse af anlægget.....	14			
6.2	Instruktion af brugeren.....	15			
6.3	Kontrol af vigtige diagnosepunkter.....	15			

1 Henvisninger vedrørende dokumentationen

De følgende henvisninger er en vejviser gennem den samlede dokumentation. Vi påtager os intet ansvar for skader, der opstår, fordi denne vejledning ikke overholdes.

Andre gyldige bilag

Overhold alle betjenings- og installationsvejledninger til anlæggets komponenter ved betjening og installation af actoSTOR. Disse betjenings- og installationsvejledninger følger med anlæggets moduler samt supplerende komponenter.

1.1 Opbevaring af bilagene

Opbevar denne betjenings- og installationsvejledning sikkert, så de er til rådighed, når der er brug for dem.

1.2 Anvendte symboler

I det følgende forklares de symboler, der er anvendt i teksten:



- Symbol for en fare
- Umiddelbar livsfare
 - Fare for alvorlige personskader
 - Fare for lette personskader



- Symbol for en fare
- Livsfare på grund af elektrisk stød



- Symbol for en fare
- Risiko for materielle skader
 - Risiko for miljøskader



- Symbol for en nyttig supplerende henvisning og informationer

- Symbol for en påkrævet aktivitet

1.3 Vejledningens gyldighed

Betjenings- og installationsvejledningen gælder udelukkende for varmtvandsbeholdere med følgende artikelnumre:

Enhedstype	Artikelnumre
VIH K 300	305945

Tab. 1.1 Enhedstyper og artikelnumre

Artikelnummeret på varmtvandsbeholderen finder De på typeskiltet.

1.4 Typeskilt

Typeskiltet er anbragt under den aftagelige kabinetdel foran til højre foran pumpehovedet.

1.5 CE-mærkning

Med CE-mærkningen dokumenteres det, at kedlerne opfylder de grundlæggende krav i de følgende forskrifter i henhold til typeoversigten:

- Lavspændingsdirektiv (direktiv 2006/95/EF)
- Direktiv om den elektromagnetiske kompatibilitet (direktiv 2004/108/EF).

Apparaterne svarer til typegodkendelsen.

2 Sikkerhed





2 Sikkerhed

2.1 Overholdelse af sikkerheds- og advarselshenvisninger

- Overhold de principielle sikkerhedsanvisninger og advarslers ved betjening og installation, der ses foran hver handling.


2.1.1 Klassificering af advarselshenvisninger

Advarselshenvisningerne er forsynet med advarselssymboler og signalord, der svarer til graden af den mulige fare:

Advarselssymbol	Signalord	Forklaring
	Fare!	Umiddelbar livsfare eller fare for alvorlig personskade
	Fare!	Livsfare på grund af elektrisk stød
	Advarsel!	Fare for lette personskader
	Forsigtig!	Risiko for materielle skader eller miljøskader

2.1.2 Opbygning af advarselshenvisninger

Advarselshenvisningerne kendetegnes ved, at der befinder sig en streg over og under dem. De er opbygget iht. følgende grundprincip:

	Signalord! Farens type og oprindelse! Forklaring i forbindelse med farens type og oprindelse. ➤ Foranstaltninger til afhjælpning af faren
---	--

2.2 Sikkerhedshenvisninger

2.2.1 Installation og indstilling

Installationen og den første idriftsættelse må kun udføres af en vvs-installatør. Denne er også ansvarlig for overholdelse af gældende regler og normer i forbindelse med installationen og den første idriftsættelse.

Installatøren er også ansvarlig for inspektion/vedligeholdelse og istandsættelse af kedlen og for ændringer.

2.2.2 Undgåelse af frostskafer

For at kunne udnytte alle sikkerhedsfunktionerne for varme anlægget bør De ikke frakoble kedlen helt, men hvis kedlen er ude af drift i længere tid i et uopvarmet rum, hvor der er risiko for frost, skal varmtvandsbeholderen tømmes helt (se kapitlet „Tømning af varmtvandsbeholderen“).

2.2.3 Undgåelse af skader på grund af utætheder

Hvis der er utætheder i ledningsnettet mellem varmtvandsbeholderen og tappestederne, skal koldt vandspæringsventilen på sikkerhedsgruppen lukkes, og utætheden skal repareres af VVS-installatøren.

2.2.4 Undgåelse af skader på grund af ukorrekte ændringer

Ændringer på tilførselsledningerne og på afløbsrøret og sikkerhedsventilen må udelukkende foretages af VVS-installatøren!

2.3 Forskrifter, regler og retningslinjer

I forbindelse med opstillingen, installationen og driften af den indirekte opvarmede varmtvandsbeholder skal især de følgende lokale forskrifter, bestemmelser, regler og retningslinjer

- vedrørende el-tilslutningen
- fra forsyningsnetudbydere
- fra vandforsynings selskaberne
- vedrørende udnyttelse af jordvarme
- vedrørende integrering af varmekilde- og varme anlæg
- vedrørende energibesparelse
- vedrørende hygiejne overholdes.

2.4 Henvisninger vedrørende installation og idriftsættelse

2.4.1 Nettilslutning

Systemet bestående af ecoVIT/icoVIT og actoSTOR tilsluttes til strømnettet via klemmerækken til actoSTOR. Spændingsforsyningen til ecoVIT/icoVIT sker via kabeltræet til actoSTOR (tilslutning af kabeltræet, se 5.4 og 5.5). En separat spændingsforsyning til ecoVIT/icoVIT er altså ikke nødvendig.

**Forsigtig!****Fare for materielle skader på grund af korrosion!**

Beholderen er beskyttet med en strømanode. Hvis spændingsforsyningen til actoSTOR afbrydes, er der korrosionsfare for beholderen.

- Afbryd aldrig strømtilførslen til actoSTOR i mere end to dage, når den er fyldt med vand.

2.4.2 Klemmerække til el-tilslutningen

Ud over klemmerne til nettilslutningen er der i E-boksen til actoSTOR en yderligere stikplads, som er beregnet til el-tilslutningen af en af følgende komponenter:

- Cirkulationspumpe (fabriksindstilling); der fås et tilbehørssæt til montering i actoSTOR.
- Ekstern fejlmelding/driftsmelding.
- Ekstern gasventil.

Yderligere informationer vedrørende tilslutningen og den rigtige indstilling af diagnosepunkterne findes i afsnit 5.5 og 6.3 og i installationsvejledningen til ecoVIT/icoVIT.

2.4.3 Tilbehør

Til varmtvandsbeholderen VIH K 300 tilbyder Vaillant følgende tilbehør:

- Beholderladesæt art.nr.: 305980
- 10 bar sikkerhedsgruppe art.nr.: 305826



For ecoVIT/2 og icoVIT/1 **skal** kabeltræet med art.nr. 0020072069 bestilles.

Yderligere informationer fremgår af den gyldige prisliste.

2.4.4 Henvisninger vedrørende idriftsættelsen

I forbindelse med idriftsættelsen skal følgende henvisninger overholdes for at sikre, at varmtvandsbeholderen fungerer fejlfrit.

- **Udluftning af brugsvandskredsløbet**
Udluftningsskrue foroven i actoSTOR (se 6.2).
- **Indstilling af brugsvandspumpen**
Trin I eller II på pumpen (se 6.1).
- **Indstilling af diagnosepunktet „d.16“**
ecoVIT/2 og icoVIT/1: d.16 skal være indstillet på „3 = beholderpumpe“.
ecoVIT/4 og icoVIT VKO 246-7: automatisk registrering til stede.

3 Beskrivelse af varmtvands-beholderen

3 Beskrivelse af varmtvands-beholderen

Varmtvandsbeholderen VIH K 300 danner sammen med den kondenserende gaskedel ecoVIT VKK 226...656/2 og /3 eller med den kondenserende oliekedel icoVIT en ideel teknisk og optisk kombination.

Overhold henvisningerne vedrørende installationen i afsnit 2.3 for at kunne udnytte alle funktionerne i dette afstemte system.

3.1 Anvendelse i overensstemmelse med formålet

Vaillants actoSTOR-varmtvandsbeholdere er konstrueret med den nyeste teknik og i henhold til de anerkendte sikkerhedstekniske regler.

Alligevel kan der ved ukorrekt anvendelse eller ved anvendelse, der ikke er i overensstemmelse med formålet, opstå farer for brugerens eller en anden persons liv og helbred, eller varmtvandsbeholderen eller andre materielle værdier kan forringes.

Denne varmtvandsbeholder er ikke beregnet til at blive anvendt af personer (indbefattet børn) med indskrænkede fysiske, sansemæssige eller åndelige evner eller manglende erfaring og/eller viden, medmindre de er under opsyn af en person med ansvar for deres sikkerhed eller modtager anvisninger vedrørende betjeningen af varmtvandsbeholderen fra denne person.

Børn skal holdes under opsyn for at sikre, at de ikke leger med varmtvandsbeholderen.

Varmtvandsbeholderen VIH K 300 er udelukkende beregnet til at forsyne med opvarmet brugsvand indtil 85 °C brugsvandstemperatur i husholdninger og erhvervsliv. Varmtvandsbeholderen VIH K 300 kan kombineres med de kondenserende kedler ecoVIT VKK .../2 og /3 og icoVIT VKO. Så skal denne vejledning overholdes.

Anden brug eller brug, der går ud over det, anses ikke for at være i overensstemmelse med formålet. Forkert anvendelse omfatter også enhver umiddelbar kommerciel og industriel anvendelse. Producenten/leverandøren hæfter ikke for skader, der måtte opstå som følge heraf. Risikoen bæres alene af brugeren.

Korrekt anvendelse omfatter:

overholdelse af de medfølgende betjenings-, installations- og vedligeholdelsesvejledninger til Vaillant-produktet samt til andre anlægsdele og -komponenter installation og montering i overensstemmelse med produktets og systemets godkendelse

overholdelse af alle de service- og vedligeholdelsesbetingelser, der fremgår af vejledningerne.

Bemærk!

Enhver ikke-godkendt anvendelse er forbudt.

3.2 Leveringsomfang

Kontrollér, at leveringsomfanget er fuldstændigt og ubeskadiget, før der begyndes med installationen:

- Varmtvandsbeholder
- Pakninger til brugsvands- og opvarmningsmiddeltilslutning
- Betjenings- og installationsvejledning

3.3 Reguleringer

De reguleringer, der anbefales til ecoVIT/icoVIT (se planlægningsvejledninger, prisliste), kan også anvendes i forbindelse med actoSTOR.



Tilslut actoSTOR-beholderføleren til ecoVIT/icoVIT, ikke til reguleringen.

Benyt under alle omstændigheder reguleringsindstillingen „Prioriteringsdrift“.

Varmtvandsopvarmningen i actoSTOR styres via ecoVIT/icoVIT. Frigivningstiderne for varmtvandsopvarmningen kan programmeres via de pågældende reguleringer.

4 Betjening

4.1 Idriftsættelse af varmtvandsbeholderen

Overhold følgende punkter i forbindelse med idriftsættelsen af varmtvandsbeholderen:

- Er koldt vandstilførslen åben?
Hvis ikke, skal der åbnes for den.
- Er varmtvandsbeholderen fyldt med vand?
Det kan De se, når De åbner for et varmtvandsstappested, og der kommer vand ud. Hvis der ikke kommer vand ud, skal De fylde beholderen ved at åbne for koldt vandstilførslen. Så snart der kommer vand ud ved varmtvandsstappestedet, er beholderen fyldt helt.
- Er ecoVIT/icoVIT driftsklar?
Hvis ikke, skal den tilkobles.

4.2 Indstilling af beholdertemperaturen

ecoVIT/2 og icoVIT/1:

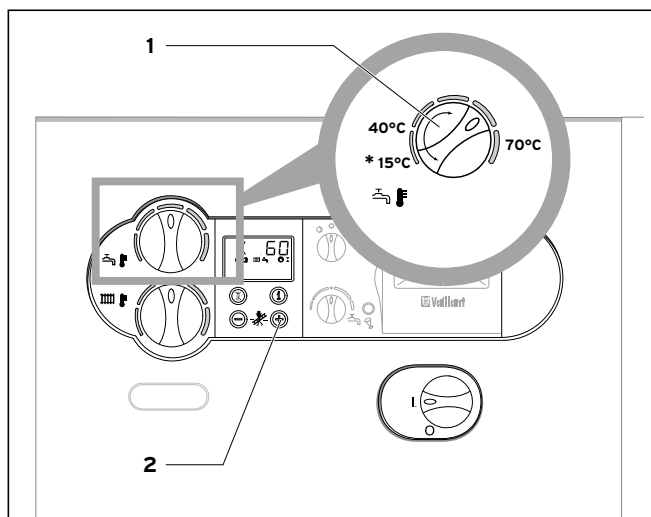


Fig. 4.1 Indstilling af beholdertemperaturen ecoVIT/2 og icoVIT/1

* Frostsikring

ecoVIT/4 og icoVIT VKO 246-7:

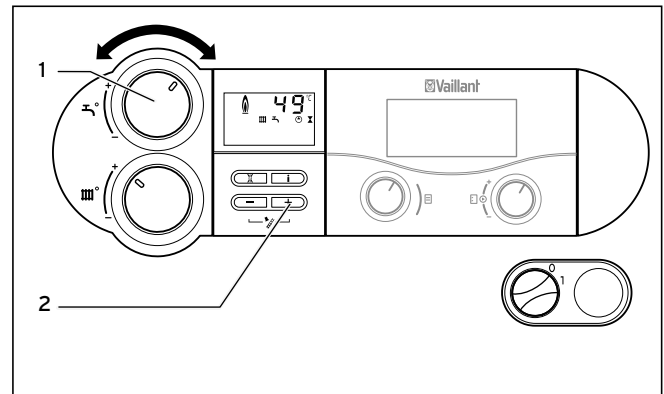


Fig. 4.2 Indstilling af beholdertemperaturen ecoVIT/4 og icoVIT VKO 246-7



Fare!

Fare for skoldning på grund af varmt vand!
Afhængigt af indstillingen kan vandet løbe ud på varmtvandsstappestederne med indtil 70 °C.

- Vær opmærksom på vandtemperaturen ved tapning.

- Indstil den ønskede beholdertemperatur på ecoVIT/icoVIT (1).

Under indstillingen kan den nominelle beholdertemperatur aflæses på displayet på ecoVIT/icoVIT.

Af hygiejniske grunde (f.eks. beskyttelse mod legionellabakterier) og af økonomiske grunde anbefaler vi en indstilling på 60 °C.

- Når der trykkes på „+“-tasten (2) på ecoVIT/icoVIT, vises den aktuelle beholdertemperatur i fem sekunder.



Beholderopvarmningen begynder først, når kedlens fremløbstemperatur overstiger den nom. beholdertemperatur med 5 °C.

4 Betjening

4.3 Beholderkorrosionsbeskyttelse



actoSTOR beskyttes mod korrosion af emaljeringsen og derudover af en strøm-anode. Denne er vedligeholdelsesfri.

En strøm-anodefejl-funktion vises på displayet på ecoVIT/icoVIT ved hjælp af meldingen „Vedligeholdelse, kontrollér anode“. I det tilfælde skal De lade VVS-installatøren gennemføre en kontrol. Efter gentagne reset låses fejlen permanent.

Hvis der ikke gennemføres nogen foranstaltning inden for 2 dage, afbrydes brugsvandsopvarmningen for at gøre opmærksom på fejlfunktionen.

Hvis der trykkes på resetknappen (3) på ecoVIT/icoVIT, er brugsvandsfunktionen til rådighed i yderligere ca. to dage, indtil fejlen er udbedret.

ecoVIT/2 og icoVIT/1:

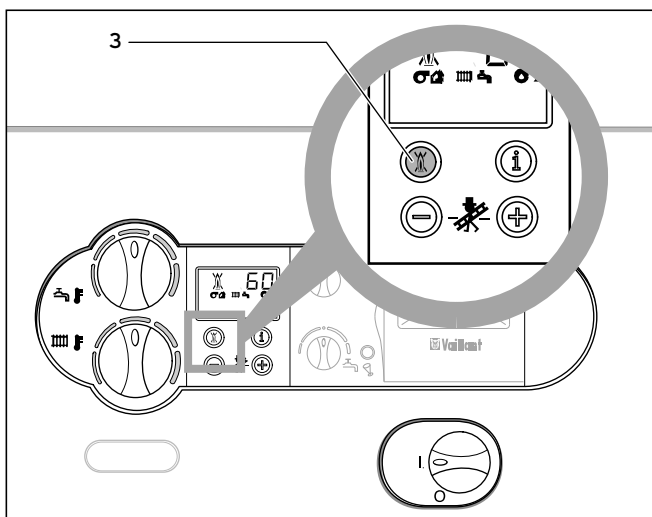


Fig. 4.3 Reset på ecoVIT/icoVIT ecoVIT/2 og icoVIT/1

ecoVIT/4 og icoVIT VKO 246-7:

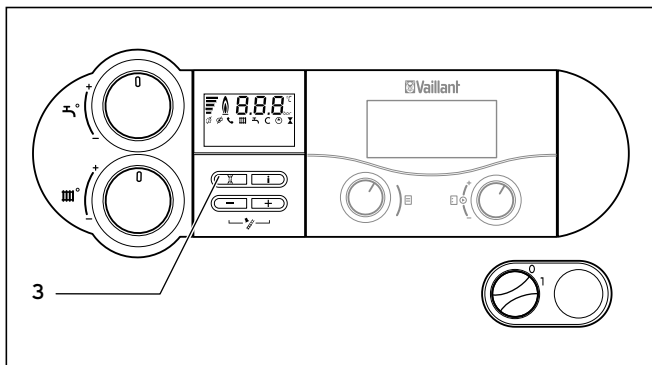


Fig. 4.4 Reset på ecoVIT/4 og icoVIT VKO 246-7



Forsigtig!

Fare for materielle skader på grund af korrosion!

Hvis strømtilførslen til actoSTOR er afbrudt i mere end to dage, f.eks. med en nødstopkontakt, er der forøget korrosionsfare for beholderen.

- Afbryd aldrig strømtilførslen til actoSTOR i mere end to dage.



Hvis der er indstillet en anden temperatur på en VRC 430 end på BMU, anvendes den laveste temperatur.

4.4 Rengøring



Forsigtig!

Materiel beskadigelse på grund af forkert rengøring!

Uegnede rengøringsmidler fører til skader på beholderens ydre dele og kabinnet. Anvend ikke et skurende eller opløsende rengøringsmiddel (skuremidler af enhver art, benzin eller lign.).

- Rengør beholderen med en fugtig klud, der evt. er vædet med sæbevand.

4.5 Tømning af varmtvandsbeholderen



Vi anbefaler ikke at frakoble varmtvandsbeholderen, heller ikke når De ikke er hjemme i længere tid. Hvis det alligevel engang er nødvendigt, og beholderen står i et ikke frostsikkert rum, skal beholderen tømmes som beskrevet i det følgende:

- Luk for koldt vandstilførslen.
- Tag den nederste af de forreste kabinetdel af.
- Fastgør en slange til varmtvandsbeholderens tømningssventil.
- Før den fri ende af slangen til et egnet afløbssted. Åbn tømningssventilen.
- Åbn for det højest placerede varmtvandstappede for at udlufte vandrørene og tømme dem helt.
- Når vandet er løbet ud, skal varmtvandstappedet og tømningssventilen lukkes igen.
- Tag slangen af igen.
- Anbring den forreste kabinetdele igen.



Hvis actoSTOR er tømt, men forsynes med spænding, vises vedligeholdelsesmeldingen „Vedligeholdelse, kontrollér anode“ på displayet på ecoVIT/icoVIT. Visningen forsvinder, så snart beholderen igen er fyldt med vand.

5 Installation

5.1 Krav til installationsstedet

- De kan opstille actoSTOR indtil en afstand på maksimalt 50 cm fra ecoVIT/icoVIT. Indtil den afstand kan el-ledningerne og beholderladesættet benyttes.
- Tag højde for den fyldte beholders vægt, når der vælges opstillingssted.
VIH K 300 = 245 kg
- Iht. DIN 4753 skal varmtvandsbeholderen opstilles i et frostbeskyttet rum.
- Vælg opstillingsstedet, så der kan installeres en hensigtsmæssig ledningsføring (både på brugsvands- og på varmesiden).



For at undgå energitab skal varme- og varmtvandsrørene iht. EnEV forsynes med en varmeisolerende. Beholderladesættets varmerør er varmeisolerede.

5.2 Opstilling af varmtvandsbeholderen

- Tag varmtvandsbeholderen ud af emballagen på opstillingsstedet.
- Benyt grebsfordybningerne øverst og nederst på beholderen til den videre transport.
- Ret beholderen ind med de stilbare beholderfødder.



Til indstillingen af beholderfødderne skal der benyttes en gaffelnøgle i str. 30.

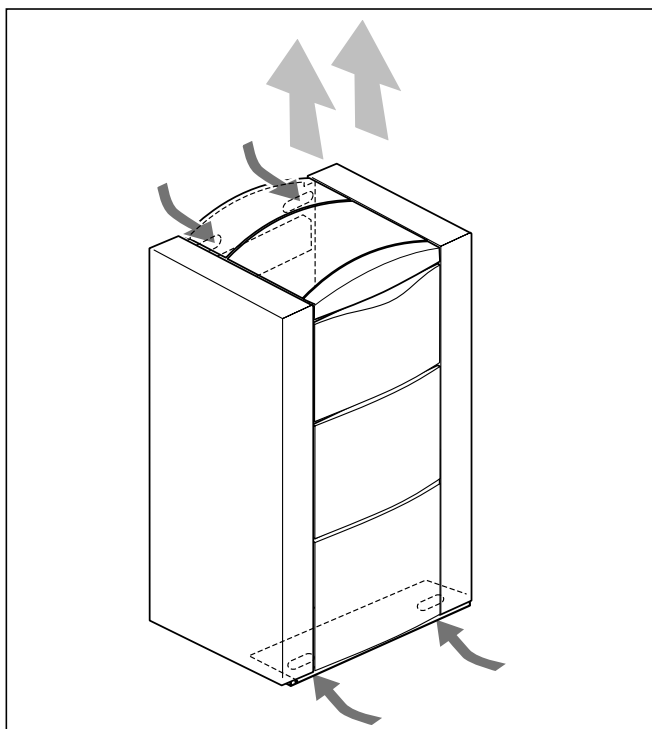


Fig. 5.1 Transport af actoSTOR med bæregreb

5.3 Beholder- og tilslutningsmål

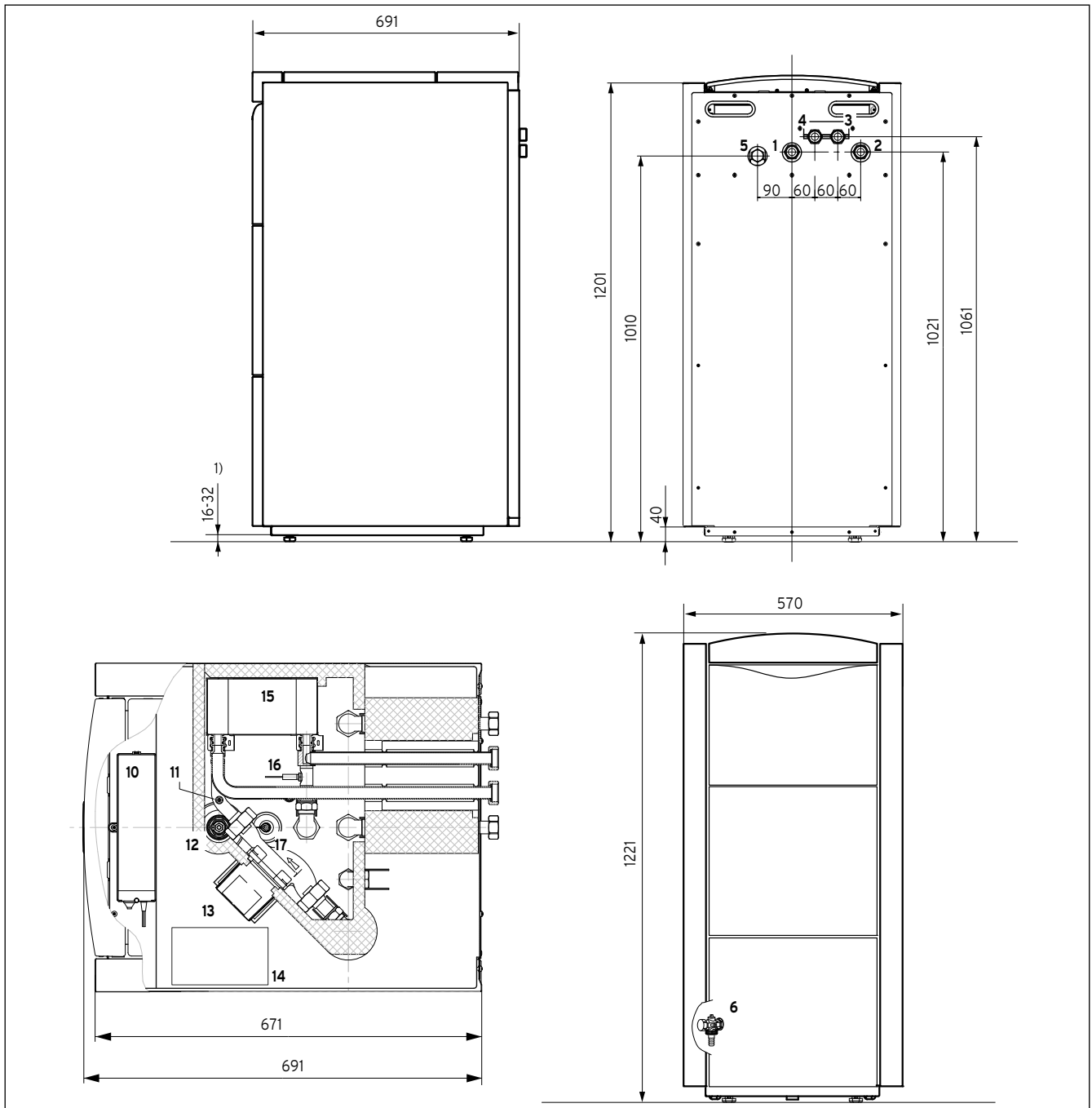


Fig. 5.2 Måltegning

Forklaring

- | | |
|---------------------------------------|---|
| 1 Koldt vandstilslutning, omløber G 1 | 11 Udluftningsskrue (på brugsvandssiden) |
| 2 Varmt vandstilslutning, omløber G 1 | 12 Beskyttelsesanode med kabeltilslutning |
| 3 Beholderfremløb, omløber G 1 | 13 Brugsvandpumpe |
| 4 Beholderreturløb, omløber G 1 | 14 Typeskilt |
| 5 Cirkulationstilslutning, G 3/4 | 15 Pladevarmeveksler |
| 6 Tømningsventil | 16 NTC-føler |
| 10 E-boks (el-tilslutning) | 17 Jordforbindelse beskyttelsesanode |

¹⁾ Beholderfødder, kan justeres 16 mm i højden (nøgle str. 30)

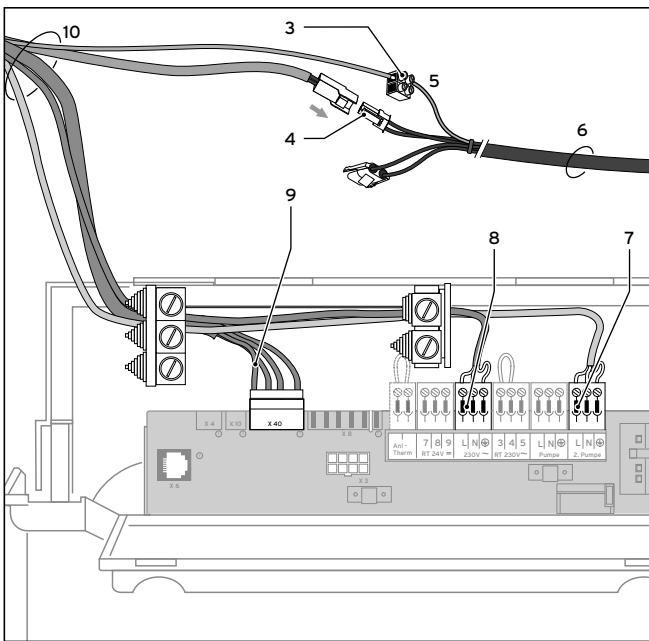


Fig. 5.4 EI-tilslutning på ecoVIT/4 og icoVIT VKO 246-7

Forklaring:

- 3 Kronemuffe
- 4 Hunkonnektor til beholdertemperaturføler (hvid)
- 5 Kabelfarve violet
- 6 Kedlens tilslutningskabel
- 7 Stikplads X1 til beholderpumpe
- 8 Nettilslutningsstik
- 9 Kantkonnektor (eBUS) (kun **ecoVIT/4 og icoVIT VKO 246-7 og VKO 156, 256 eller 356/3-7**)
- 10 Kabeltræ fra actoSTOR



Hvis der anvendes en ecoVIT/2 og icoVIT/1, skal reservedelen med art.nr. 0020072069 bestilles. Det vedlagte kabeltræ kan kun tilsluttes til ecoVIT/4 og icoVIT VKO 246-7 og icoVITx56/3-7.

- Før netforsyningsledningen ind i beholderen gennem et af de beskyttede håndhuller i bagvæggen.
- Læg kablet i beholderen langs med kabeltræet til E-boksen i actoSTOR.
- Tilslut netforsyningsledningen til stikket (1) i E-boksen i actoSTOR.



Spændingsforsyningen til ecoVIT/icoVIT sker så via beholderens kabeltræ.

- Før actoSTOR-kabeltræet til ecoVIT/icoVIT gennem et af de beskyttede håndhuller i bagvæggen, og før det der hen til kontrolboksen.
- Sæt kantstikket (9) på slot X40 på printkortet.
- Sæt kantkonnektoren på printkortet. Kontrollér, at den sidder korrekt. Ledningerne skal føres opad og ud af stikket.



Kontrollér, at stikket sidder korrekt på stikplads X40 ved ecoVIT/4 og icoVIT VKO 246-7. Hvis stikket ikke er sat rigtigt i, kan det føre til funktionsfejl.

- Sæt stikket til nettilslutningen (8) på den pågældende stikplads på ecoVIT/icoVIT.
- Forbind NTC-ledningen (violet) med det violette kabel på kronemuffen (3) i ecoVIT/icoVIT.
- Sæt beholdertemperaturfølerens stik (blåt kabel) i det hvide hunstik (4) på kabeltræet i ecoVIT/icoVIT.
- Tilslut, hvis det er nødvendigt, cirkulationspumpen til stikket (2) i E-boksen i actoSTOR.



Til stikket (2) kan der som alternativ til cirkulationspumpen tilsluttes en af de følgende tilbehørsdele:

- Ekstern fejlmelding/driftsmelding.
- Ekstern gasventil.

Den ønskede funktion vælges i ecoVIT/icoVIT's diagnose-system under diagnosepunkt d.28. Anlægget er fra fabrikken indstillet til funktionen "Ekstern varmepumpe". Gå frem i henhold til installationsvejledningen til ecoVIT/icoVIT for at foretage indstillingen.

- Tilslut beholderpumpen (tilbehør) elektrisk til stikpladsen (X13, Ladepumpe) (7) på ecoVIT/icoVIT-hovedprintpladen (se installationsvejledningen til ecoVIT/icoVIT).



Gælder kun for ecoVIT/2 og icoVIT/1: Kontrollér, om d.16 er indstillet på „3“. Hvis det ikke er tilfældet, skal parameteren indstilles på „3“ (hvis der er indstillet på „4“ (solvarmepumpe), fører det til funktionsfejl).

5.6 vrnetDIALOG

Kommunikationssystemet vrnetDIALOG er et tilbehør til varmeanlægget til fjernindstilling, fjerndiagnose og fejl-signaler.

En anodefejl-funktion eller en nødvendig vedligeholdelse af modulerne til varmtvandsopvarmningen (se 7.2) på actoSTOR formidles pr. fax, e-mail eller sms, hvis der anvendes vrnetDIALOG.

6 Idriftsættelse

6.1 Idriftsættelse af anlægget

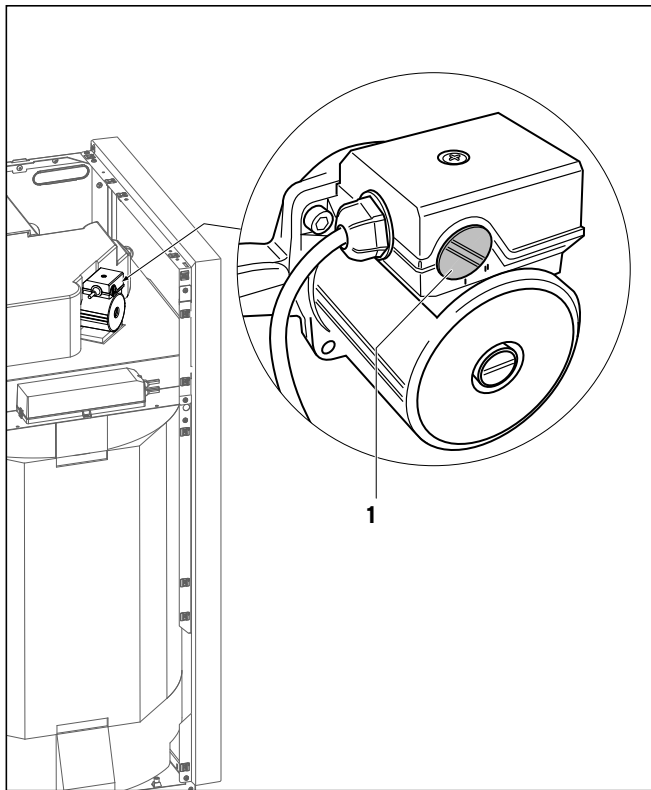


Fig. 6.1 Indstilling af varmtvandspumpen

Varmtvandspumpen (1) skal indstilles svarende til ydelsen for den tilsluttede ecoVIT/icoVIT:

- Indstil varmtvandspumpen (1) således:
 - VKK 226, 286, 366 - trin I
 - VKK 476, 656 - trin II
 - VKO icoVIT - trin I
- Fyld varmtvandsbeholderen på varmesiden ved hjælp af kedlens påfyldnings- og tømningshane. Det gøres ved at åbne afspærringshanerne på beholderladesættet og påfylde vand, indtil det krævede vandtryk i varmeanlægget nås.
- Fyld varmtvandsbeholderen på brugsvandssiden (se 3.1).
- Sæt ecoVIT/icoVIT i drift.

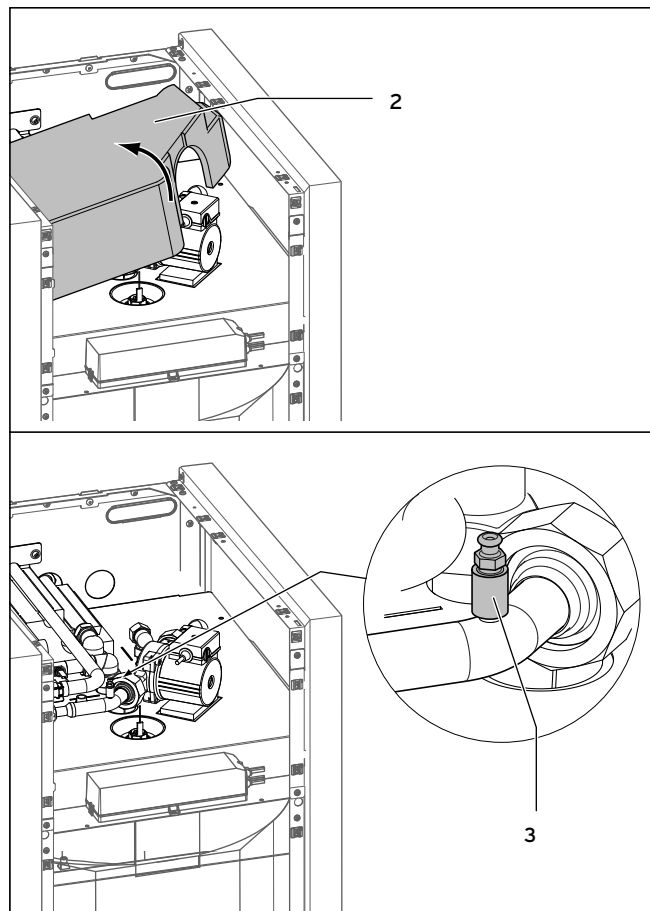


Fig. 6.2 Udluftning på brugsvandssiden

- Tag den øverste del af varmeisoleringen (2) af rørføringen i actoSTOR.
- Udluft anlægget på opvarmningssiden via udluftningsskruerne på beholderladesættets T-stykke og på brugsvandssiden via udluftningsskruen (3) foroven i actoSTOR.
- Kontrollér, om alle rørforbindelserne er tætte.
- Indstil den nominelle brugsvandstemperatur på ecoVIT/icoVIT (se afsnit 4.2).
- Indstil i givet fald frigivningstiderne for brugsvandsopvarmingen på reguleringen (VRC ...).



Beholderopvarmningen begynder først, når kedlens fremløbstemperatur overstiger den nom. beholdertemperatur med 5 °C.

6.2 Instruktion af brugeren

Instruer brugeren i håndteringen af varmtvandsbeholderen og i dens funktion.

I den forbindelse skal især følgende foranstaltninger gennemføres:

- Giv ejeren alle installations- og betjeningsvejledningen samt de øvrige papirer til produktet til opbevaring.
- Gør opmærksom på, hvordan temperaturerne indstilles rigtigt og økonomisk.
- Gør opmærksom på nødvendigheden af regelmæssig vedligeholdelse af anlægget (vedligeholdelseskontrakt).
- Informer om servicehenvisningen ved en nødvendig reparation af strømanoden (se kapitel 4.3).

6.3 Kontrol af vigtige diagnosepunkter

For at actoSTOR kan fungere fejlfrit, kræves det, at bestemte diagnosepunkter indstilles rigtigt på ecoVIT/icoVIT.

- Kontrollér indstillingerne ved hjælp af følgende tabel, og indstil de rigtige værdier, hvis det er nødvendigt.

d.16	kun på ecoVIT/2 og icoVIT/1: Skal være indstillet på stillingen „3“ (fabriksindstilling).
d.28	Funktionsvalg til yderligere stikplads på klemmerækken: - Cirkulationspumpe - Ekstern fejlmelding/drifts-melding - Ekstern gasventil
d.72	Pumpeefterløbstid efter opvarmning af varmtvandsbeholderen = 60 sec.
d.78	Maks. fremløbstemperatur ved beholderopvarmning = 85 °C.

Tab. 6.1 Diagnosepunkter

7 Inspektion og vedligeholdelse

Det er en forudsætning, for at actoSTOR er konstant funktionsdygtig, sikker og driftssikker og får en lang levetid, at en autoriseret installatør foretager en årlig inspektion/vedligeholdelse af enheden.



Fare!

Fare for tilskadecomst og materiel beskadigelse på grund af ukorrekt vedligeholdelse og reparation!

Manglende eller ukorrekt vedligeholdelse kan begrænse apparatets driftssikkerhed.

- Forsøg aldrig selv at udføre vedligeholdelse eller reparationer på Deres varmtvandsbeholder.
- Lad en autoriseret installatør udføre arbejdet. Vi anbefaler at tegne en vedligeholdelseskontrakt.

For at få et overblik over originale Vaillant reservedele, kontakt venligst din Vaillant salgskonsulent, eller besøg vores hjemmeside under professionelle: www.vaillant.dk.

7.1 Beskyttelsesanode

Strømanoden forbruges ikke. Den fejlfri funktion er sikret, så længe der ikke vises nogen fejl på displayet på ecoVIT/icoVIT.

7.2 Varmevekslerkredsløb

Varmevekslerkredsløbet er kun lidt udsat for tilkalkning. Hvis en tilsmudsning af varmeveksleren, pumpen eller rørene forlænger beholderens opvarmningstider betydeligt, så vises det ved hjælp af vedligeholdeshenvisningen „Vedligeholdelse - kontrollér varmtvandsopvarmningen“ på displayet på ecoVIT/icoVIT.

Den nødvendige kontrol af udstyret skal foretages af en VVS-installatør.

8 Kundeservice og Garanti

9 Genbrug og bortskaffelse

8 Kundeservice og Garanti

8.1 Kundeservice

Vaillant A/S
Drejergangen 3A
DK-2690 Karlslunde
Telefon +45 4616 0200
Telefax +45 4616 0220
www.vaillant.dk
salg@vaillant.dk

8.2 Garanti

Vaillant yder en garanti på to år regnet fra opstartsda-
toen. I denne garantiperiode afhjælper Vaillant kunde-
service gratis materiale- eller fabriktionsfejl.

For fejl, som ikke skyldes materiale- eller fabriktions-
fejl, f.eks. på grund af en usagkyndig installation eller
ureglementeret anvendelse, påtager Vaillant sig ikke
noget ansvar.

Fabriktionsgarantien dækker kun, når installationen er
udført af en vvsinstallatør /el-installatør. Hvis der udfø-
res service/reparation af andre end Vaillant kundeser-
vice, bortfalder garantien, medmindre dette arbejde
udføres af en vvs-installatør.

Fabriktionsgarantien bortfalder endvidere, hvis der er mon-
teret dele i anlægget, som ikke er godkendt af Vaillant.

9 Genbrug og bortskaffelse

Både Vaillant varmtvandsbeholderen actoSTOR og den
tilhørende transportemballage består overvejende af
råstoffer, der kan genbruges.

9.1 Apparat

Defekte varmtvandsbeholdere hører ligesom alle tilbe-
hørsdele ikke til husholdningsaffaldet. Sørg for, at det
brugte udstyr og i givet fald tilbehørsdele bortskaffes
korrekt.

9.2 Emballage

Bortskaffelsen af transportemballagen overtages af vvs-
firmaet, der sørger for, at emballagen bortskaffes kor-
rekt.



Overhold de gældende nationale lovbestem-
melser.

10 Tekniske data

actoSTOR VIH - K 300 med	VKK 226	VKK 286	VKK 366	VKK 476	VKK 656	Enhed
Nominelt indhold	150	150	150	150	150	l
Nominel opvarmningsgennemsnitsstrøm	2,3	2,3	2,3	2,3	2,3	m ³ /h
Tryktab ved nominel opvarmningsgennemsnitsstrøm	300	300	300	300	300	mbar
Konstantydelse ($\vartheta_{sp} = 10/45 \text{ }^\circ\text{C}$, $\vartheta_{Heiz} = 75/60 \text{ }^\circ\text{C}$; 2,3 m ³ /h)	24,2	27,0	34,4	45,5	60,2	kW
	602	672	856	1078	1498	l/h
Ydelsestal iht. DIN 4708 ved $\vartheta_{sp} = 60 \text{ }^\circ\text{C}$	5,5	6,0	6,3	7,5	10	NL
Varmtvands-udgangsydelse	312	317	322	362	419	l/10 min
Specifik gennemstrømning (D-værdi)	34,0	36,0	37,0	38,0	51,5	l/min
Beredskabsenergiforbrug ($\Delta\vartheta = 40 \text{ K}$)	1,47	1,47	1,47	1,47	1,47	kWh/d
Tilladt driftstryk for varmt vand	10	10	10	10	10	bar
Maks. tilladt driftstryk for varmekreds	4	4	4	4	4	bar
Maks. tilladt varmtvandstemperatur	85	85	85	85	85	°C
Maks. opvarmningsgennemsnitstemperatur (SWT)	90	90	90	90	90	°C
Tomvægt	90	90	90	90	90	kg
Totalvægt - i fyldt tilstand	245	245	245	245	245	kg
Varmeanlæggets frem- og returløb, forbindelse med flade pakninger og omløber	G1	G1	G1	G1	G1	Gevind
Koldt- og varmtvandstilslutning, forbindelse med flade pakninger og omløber	G1	G1	G1	G1	G1	Gevind
Cirkulationstilslutning klemskrue til tilbehør cirkulationspumpe eller	G 3/4	G 3/4	G 3/4	G 3/4	G ³ / ₄	Gevind
Ydre beholdermål Højde	1221	1221	1221	1221	1221	mm
Bredde	570	570	570	570	570	mm
Dybde	691	691	691	691	691	mm

Tab. 10.1 Tekniske data

10 Tekniske data

actoSTOR VIH - K 300 med	icoVIT/3: 15 kW	icoVIT/3: 25 kW	icoVIT/3: 35 kW	Enhed
Nominelt indhold	150	150	150	l
Nominel opvarmningsgennemsnitsstrøm	2,3	2,3	2,3	m ³ /h
Tryktab ved nominel opvarmningsgennemsnitsstrøm	300	300	300	mbar
Konstantydelse ($\vartheta_{sp} = 10/45 \text{ }^{\circ}\text{C}$, $\vartheta_{Heiz} = 75/60 \text{ }^{\circ}\text{C}$; 2,3 m ³ /h)	14,1	18,2	23,5	kW
	346	447	577	l/h
Ydelsestal iht. DIN 4708 ved $\vartheta_{sp} = 60 \text{ }^{\circ}\text{C}$	3,5	4,2	5,0	NL
Varmtvands-udgangsydelse	251	273	297	l/10 min
Specifik gennemstrømning (D-værdi)	25,0	29,0	33,0	l/min
Beredskabsenergiforbrug ($\Delta\vartheta = 40 \text{ K}$)	1,47	1,47	1,47	kWh/d
Tilladt driftstryk for varmt vand	10	10	10	bar
Maks. tilladt driftstryk for varmekreds	4	4	4	bar
Maks. tilladt varmtvandstemperatur	85	85	85	°C
Maks. opvarmningsgennemsnitstemperatur (SWT)	90	90	90	°C
Tomvægt	90	90	90	kg
Totalvægt - i fyldt tilstand	245	245	245	kg
Varmeanlæggets frem- og returløb, forbindelse med flade pakninger og omløber	G1	G1	G1	Gevind
Koldt- og varmtvandstilslutning, forbindelse med flade pakninger og omløber	G1	G1	G1	Gevind
Cirkulationstilslutning klemkrue til tilbehør cirkulationspumpe eller	G 3/4	G 3/4	G 3/4	Gevind
Ydre beholdermål Højde	1221	1221	1221	mm
Bredde	570	570	570	mm
Dybde	691	691	691	mm

Tab. 10.1 Tekniske data (fortsat)

Per l'utente / per il tecnico abilitato

Manuale di servizio e istruzioni per l'installazione

actoSTOR

Bollitore ad accumulato

Indice

1	Avvertenze sulla documentazione	3	7	Ispezione e manutenzione	15
1.1	Conservazione della documentazione.....	3	7.1	Anodo di protezione	15
1.2	Simboli impiegati	3	7.2	Circuito scambiatore di calore.....	15
1.3	Validità delle istruzioni.....	3			
1.4	Targhetta del modello.....	3	8	Servizio di assistenza Italia e Garanzia	16
1.5	Codifica CE	3	8.1	Servizio di assistenza Italia	16
			8.2	Garanzia del produttore	16
2	Sicurezza	4	9	Riciclaggio e smaltimento	16
2.1	Osservare le indicazioni di sicurezza e avvertimento.....	4	9.1	Apparecchio	16
2.1.1	Classificazione delle avvertenze	4	9.2	Imballaggio	16
2.1.2	Struttura delle avvertenze	4			
2.2	Avvertenze per la sicurezza.....	4	10	Dati tecnici	17
2.2.1	Installazione e regolazione.....	4			
2.2.2	Prevenire danni da gelo	4			
2.2.3	Prevenire danni dovuti a perdite	4			
2.2.4	Prevenire danni per modifiche non a regola d'arte.....	4			
2.3	Regolamento, regole e direttive.....	4			
2.4	Avvertenze per l'installazione e la messa in servizio	4			
2.4.1	Collegamento alla rete	4			
2.4.2	Morsettiere per l'allacciamento elettrico.....	5			
2.4.3	Accessori.....	5			
2.4.4	Avvertenze per la messa in servizio	5			
3	Descrizione dell'apparecchio	6			
3.1	Impiego conforme alla destinazione.....	6			
3.2	Fornitura.....	6			
3.3	Centraline di termoregolazione	6			
4	Comando	7			
4.1	Messa in servizio del bollitore	7			
4.2	Regolazione della temperatura del bollitore.....	7			
4.3	Protezione anticorrosione del serbatoio	7			
4.4	Cura.....	8			
4.5	Scarico del bollitore	9			
5	Installazione	10			
5.1	Requisiti del luogo di montaggio	10			
5.2	Installazione del bollitore.....	10			
5.3	Dimensioni degli apparecchi e dei collegamenti.....	11			
5.4	Montaggio dei tubi di collegamento.....	12			
5.5	Installazione elettrica	12			
5.6	vrnetDIALOG.....	13			
6	Messa in servizio	14			
6.1	Messa in servizio dell'impianto	14			
6.2	Istruire l'utilizzatore	15			
6.3	Verificare i punti di diagnosi più importanti	15			

1 Avvertenze sulla documentazione

Le seguenti avvertenze sono indicative per tutta la documentazione. Non ci assumiamo alcuna responsabilità per danni insorti a causa della mancata osservanza di queste istruzioni.

Documentazione complementare

Per l'uso e l'installazione dell'actoSTOR, si prega di osservare i manuali di servizio e le istruzioni per l'installazione degli elementi costruttivi e dei componenti dell'impianto. Tali manuali di servizio e le istruzioni per l'installazione sono forniti a corredo dei vari elementi costruttivi dell'impianto nonché dei componenti integrativi.

1.1 Conservazione della documentazione

Conservare bene questo manuale di servizio e le istruzioni per l'installazione affinché essi siano disponibili quando necessario.

1.2 Simboli impiegati

Di seguito sono illustrati i simboli utilizzati nel testo:



- Simbolo di pericolo
- Pericolo di morte immediato
 - Pericolo di gravi lesioni personali
 - Pericolo di lesioni personali lievi



- Simbolo di pericolo
- Pericolo di morte per folgorazione



- Simbolo di pericolo
- Rischio di danni materiali
 - Rischio di danni all'ambiente



Simbolo relativo a informazioni e indicazioni utili supplementari

- Simbolo per un intervento necessario

1.3 Validità delle istruzioni

Questo manuale di servizio e le istruzioni per l'installazione valgono esclusivamente per i bollitori ad accumulo con i seguenti numeri di articolo:

Modello di apparecchio	Numero di articolo
VIH K 300	305945

Tab. 1.1 Modelli di apparecchio e numeri di articolo

Il numero di articolo del boiler ad accumulo è riportato sulla targhetta dei dati tecnici.

1.4 Targhetta del modello

La targhetta dell'apparecchio è posta sotto al coperchio di copertura removibile in alto a destra davanti alla testa della pompa.

1.5 Codifica CE

Con la marcatura CE viene certificato che gli apparecchi soddisfano i requisiti fondamentali delle seguenti direttive:

- Direttiva sulla bassa tensione (Direttiva 2006/95/CE)
- Direttiva sulla compatibilità elettromagnetica (Direttiva 2004/108/CE)

Gli apparecchi corrispondono al modello costruttivo omologato.





2 Sicurezza

2.1 Osservare le indicazioni di sicurezza e avvertimento

- Nell'uso e nell'installazione, attenersi alle indicazioni di sicurezza e di avvertenza generali che precedono ogni azione.


2.1.1 Classificazione delle avvertenze

Le avvertenze sono differenziate in base alla gravità del possibile pericolo con i segnali di avvertimento e le parole chiave seguenti:

Segnale di avvertimento	Parola chiave	Spiegazione
	Pericolo!	Pericolo di morte immediato o pericolo di gravi lesioni personali
	Pericolo!	Pericolo di morte per folgorazione
	Avvertenza!	Pericolo di lesioni personali lievi
	Attenzione!	Rischio di danni materiali o ambientali

2.1.2 Struttura delle avvertenze

Le avvertenze si riconoscono dalla linee di separazione soprastante e sottostante. Sono strutturate in base al seguente principio:

	<p>Parola chiave! Tipo e origine del pericolo! Spiegazione sul tipo e l'origine del pericolo. ➤ Misure per la prevenzione del pericolo</p>
---	---

2.2 Avvertenze per la sicurezza

2.2.1 Installazione e regolazione

L'installazione e la prima messa in servizio devono essere eseguite esclusivamente da un tecnico abilitato ai sensi di legge. Questi si assume anche la responsabilità per l'esecuzione dell'installazione e della prima messa in servizio a regola d'arte e a norma di legge.

Questi è anche responsabile per l'ispezione, la manutenzione, le riparazioni e le eventuali modifiche dell'apparecchio.

2.2.2 Prevenire danni da gelo

Per potere utilizzare tutte le funzioni di sicurezza del proprio impianto di riscaldamento, non spegnere completamente il bollitore. Se l'apparecchio dovesse tuttavia rimanere per un periodo prolungato in un luogo non riscaldato e soggetto al rischio di gelo, occorre svuotare completamente il bollitore (vedi capitolo "Scarico del bollitore").

2.2.3 Prevenire danni dovuti a perdite

In caso di perdite nell'ambito delle tubature tra il bollitore e i punti di prelievo chiudere la valvola di intercettazione dell'acqua fredda sul gruppo di sicurezza e fare eliminare i punti di perdita dal proprio tecnico abilitato e qualificato.

2.2.4 Prevenire danni per modifiche non a regola d'arte

Eventuali modifiche alle linee di alimentazione, al condotto di scarico e alla valvola di sicurezza devono essere effettuate unicamente da un tecnico abilitato e qualificato!

2.3 Regolamento, regole e direttive

Per l'installazione e il funzionamento del boiler a riscaldamento indiretto è indispensabile osservare attentamente le seguenti norme, prescrizioni, regolamenti e direttive locali

- per l'allacciamento elettrico
- dell'azienda elettrica
- dell'azienda dell'acqua
- per lo sfruttamento del calore geotermico
- per l'integrazione di impianti di riscaldamento e di sorgenti termiche
- in materia di risparmio energetico
- in materia di igiene

2.4 Avvertenze per l'installazione e la messa in servizio

2.4.1 Collegamento alla rete

Il sistema costituito da ecoVIT/icoVIT e actoSTOR viene collegato alla rete di alimentazione elettrica mediante una morsettieria a listello posta su actoSTOR. L'alimentazione di tensione a ecoVIT/icoVIT avviene mediante un gruppo di cavetti di actoSTOR (per l'allacciamento del gruppo di cavetti, vedi paragrafo 5.4 e 5.5). Non è quindi necessaria l'alimentazione di tensione separata per ecoVIT/icoVIT.

**Attenzione!****Pericolo di danni materiali per corrosione!**

Il bollitore è protetto da un anodo elettrolitico. L'interruzione dell'alimentazione di tensione ad actoSTOR comporta il rischio di corrosione per il bollitore.

- Non interrompere mai l'alimentazione di corrente al bollitore actoSTOR per più di due giorni, quando è riempito d'acqua.

2.4.2 Morsettiera per l'allacciamento elettrico

A fianco ai morsetti per l'allacciamento alla rete, nella scatola elettrica di actoSTOR si trova uno slot supplementare per l'allacciamento elettrico di uno dei seguenti componenti:

- pompa di ricircolo (impostazione di fabbrica); con kit di montaggio su actoSTOR disponibile come accessorio.
- segnalazione di errore/di funzionamento esterna
- valvola a gas esterna

Per ulteriori informazioni per il collegamento e per l'impostazione corretta dei punti di diagnosi consultare i paragrafi 5.5 e 6.3 e le istruzioni di installazione di ecoVIT/icoVIT.

2.4.3 Accessori

Per il bollitore VIH K 300 Vaillant sono disponibili i seguenti accessori:

- kit per ricarica boiler, n. art: 305980
- gruppo di sicurezza 10 bar, n. art: 305826



Per ecoVIT/2 e icoVIT/1 **deve** essere ordinato il gruppo di cavetti dal n. art. 0020072069.

Per ulteriori informazioni consultare il listino prezzi aggiornato.

2.4.4 Avvertenze per la messa in servizio

Per la messa in servizio occorre osservare le seguenti indicazioni, al fine di garantire un funzionamento perfetto dell'apparecchio.

- **Sfiato del circuito di acqua non potabile**
Vite di sfiato in alto su actoSTOR (vedi paragrafo 6.2)
- **Regolazione della pompa di carico dell'acqua non potabile**
Stadio I o II sulla pompa (vedi paragrafo 6.1)
- **Regolazione del punto diagnostico "d.16"**
ecoVIT/2 e icoVIT/1: d.16 deve essere impostato su "3 = Pompa di carico del bollitore";
ecoVIT/4 e icoVIT VKO 246-7: riconoscimento automatico disponibile

3 Descrizione dell'apparecchio

3 Descrizione dell'apparecchio

Il boiler VIH K 300, assieme alla caldaia a gas a condensazione ecoVIT VKK 226...656/2 e /3 o alla caldaia a combustione ad olio icoVIT, rappresenta una combinazione ideale sia sotto l'aspetto tecnico che quello estetico.

Si prega di osservare le avvertenze per l'installazione al paragrafo 2.3, al fine di potere sfruttare al meglio tutte le funzioni caratteristiche di questo sistema.

3.1 Impiego conforme alla destinazione

I boiler ad accumulo actoSTOR Vaillant sono costruiti secondo gli standard tecnici e le regole di sicurezza tecnica riconosciute.

Ciononostante possono insorgere pericoli per l'incolumità dell'utilizzatore o di terzi o anche danni al boiler ad accumulo e ad altri oggetti, in caso di un uso improprio e non conforme alla destinazione d'uso.

Non è consentito l'uso del boiler ad accumulo a persone (compresi i bambini) con facoltà psichiche, sensoriali o intellettuali limitate, ovvero persone prive di esperienza e/o di conoscenze, a meno che tali persone non vengano sorvegliate da una persona responsabile della loro sicurezza o ricevano da quest'ultima istruzioni sull'uso del boiler ad accumulo stesso.

I bambini vanno sorvegliati per impedire che giochino con il boiler ad accumulo.

Il bollitore ad accumulo VIH K 300 ha l'esclusiva funzione di rifornire acqua calda sanitaria fino a 85 °C in edifici ad uso abitativo e commerciale. Il boiler VIH K 300 può essere combinato alle caldaie a condensazione ecoVIT VKK .../2 e /3 e icoVIT VKO: a tale scopo osservare queste istruzioni.

Qualsiasi altro utilizzo diverso da quello descritto è da considerare come non conforme. È improprio anche qualsiasi utilizzo commerciale e industriale diretto. Il produttore/fornitore declina ogni responsabilità per i danni da ciò conseguenti. La responsabilità ricade unicamente sull'utilizzatore.

L'uso previsto comprende:

- il rispetto dei manuali di servizio, installazione e manutenzione acclusi al prodotto Vaillant e agli altri componenti e parti dell'impianto
- l'installazione e il montaggio in conformità all'omologazione del dispositivo e del sistema
- l'adempimento delle disposizioni di ispezione e manutenzione descritte nei manuali.

Attenzione!

Ogni altro scopo è da considerarsi improprio e quindi non ammesso.

3.2 Fornitura

Prima di iniziare con l'installazione, si prega di controllare che la fornitura sia completa di tutte le parti previste:

- Bollitore
- Guarnizioni per i raccordi dell'acqua sanitaria e del mezzo riscaldante
- Manuale di servizio e istruzioni per l'installazione

3.3 Centraline di termoregolazione

Le centraline di termoregolazione raccomandate per ecoVIT/icoVIT (vedi documentazione del progetto, listino prezzi) possono essere usate anche in combinazione con actoSTOR.



Collegare la sonda del bollitore di actoSTOR alla ecoVIT/icoVIT, non alla centralina. Utilizzare in ogni caso l'impostazione di regolazione „Funzionamento prioritario”.

La produzione di acqua calda di actoSTOR viene comandata attraverso la caldaia ecoVIT/icoVIT. I tempi di attivazione della produzione dell'acqua calda possono essere programmati sulle relative centraline di termoregolazione.

4 Comando

4.1 Messa in servizio del bollitore

Per la messa in servizio del bollitore osservare i seguenti punti.

- Il condotto di alimentazione dell'acqua fredda è aperto? In caso negativo, aprirlo.
- Il bollitore è riempito con acqua?
Ciò può essere constatato aprendo un punto di prelievo dell'acqua calda e controllando se esce acqua. Se non esce acqua, riempire l'apparecchio aprendo il condotto di alimentazione dell'acqua fredda. Quando incomincia ad uscire acqua dal punto di prelievo dell'acqua calda, il bollitore è completamente riempito.
- La caldaia ecoVIT/icoVIT è pronta per il funzionamento? In caso negativo, accenderla.

4.2 Regolazione della temperatura del bollitore

ecoVIT/2 e icoVIT/1:

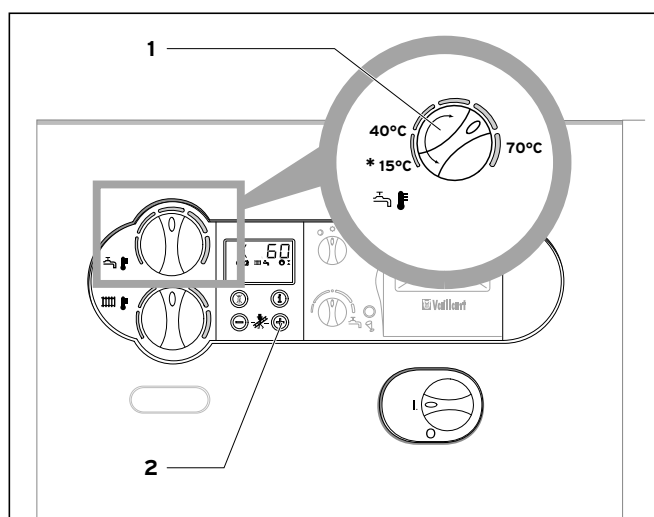


Fig. 4.1 Regolazione della temperatura nel serbatoio di ecoVIT/2 e icoVIT/1

* Protezione antigelo

ecoVIT/4 e icoVIT VKO 246-7:

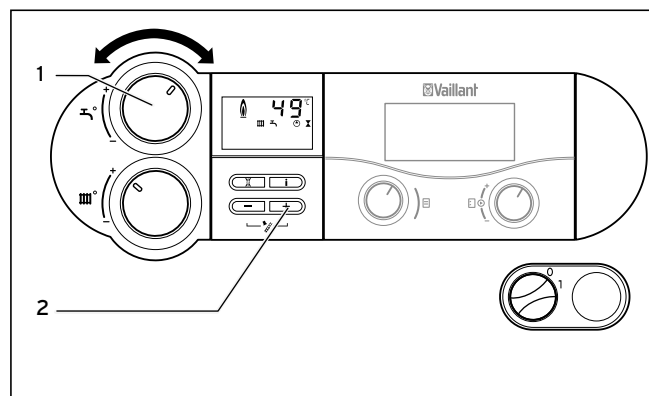


Fig. 4.2 Regolazione della temperatura nel serbatoio di ecoVIT/4 e icoVIT VKO 246-7



Pericolo!

Pericolo di ustioni con acqua bollente!

A seconda dell'impostazione, l'acqua può fuoriuscire dai punti di prelievo dell'acqua calda a una temperatura anche di 70 °C.

- Prestare attenzione alla temperatura dell'acqua al prelievo.

- Impostare su ecoVIT/icoVIT la temperatura dell'acqua desiderata per il bollitore (1). Durante l'impostazione è possibile rilevare la temperatura nominale del bollitore sul display di ecoVIT/icoVIT. Per motivi igienici (per es. protezione antilegionella) e di ordine economico si raccomanda un'impostazione di 60 °C.
- Premendo il tasto "+" (2) di ecoVIT/icoVIT, viene visualizzata per cinque secondi la temperatura attuale del bollitore.



Il caricamento del boiler si avvia solo quando la temperatura di mandata dell'apparecchio di riscaldamento ha superato di 5 °C la temperatura nominale del serbatoio.

4.3 Protezione anticorrosione del serbatoio



Il bollitore actoSTOR è protetto dalla corrosione, oltre che dalla smaltatura, anche da un anodo elettrolitico. L'anodo non richiede manutenzione.

Un funzionamento non corretto dell'anodo viene indicato sul display di ecoVIT/icoVIT con la segnalazione "Manutenzione, controllo anodo". In questo caso fare eseguire un controllo dal proprio tecnico abilitato. Dopo ripetute eliminazioni di errori, il guasto si blocca in modo permanente.

4 Comando

Se non viene intrapreso alcun provvedimento entro due giorni, la produzione di acqua non potabile viene interrotta, per portare all'attenzione questo malfunzionamento. Premendo il pulsante di sblocco (3) di ecoVIT/icoVIT la produzione di acqua non potabile viene protratta per altri due giorni circa, finché non viene eliminato l'errore.

ecoVIT/2 e icoVIT/1:

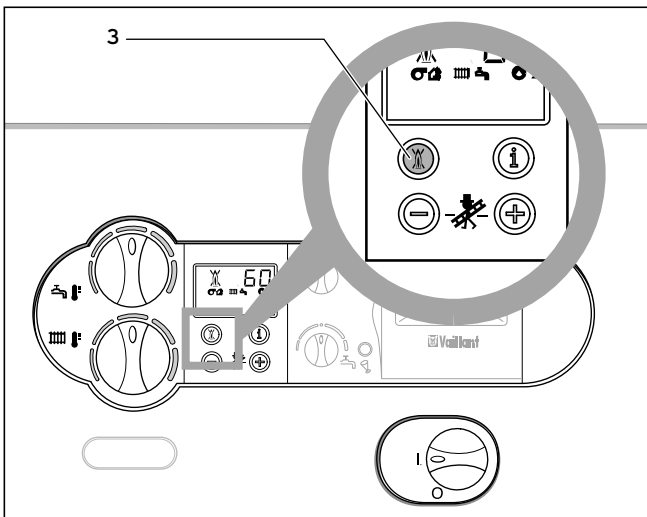


Fig. 4.3 Eliminazione del guasto in ecoVIT/2 e icoVIT/1

ecoVIT/4 e icoVIT VKO 246-7:

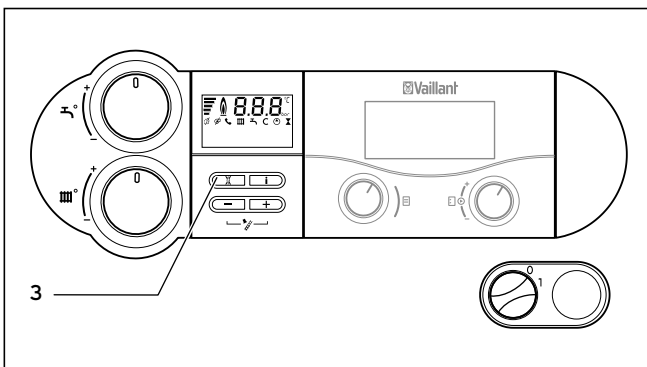


Fig. 4.4 Eliminazione del guasto in ecoVIT/4 e icoVIT VKO 246-7



Attenzione!

Pericolo di danni materiali per corrosione!

Se l'alimentazione di corrente al bollitore actoSTOR è stata interrotta per più di due giorni, ad esempio con un interruttore di emergenza, sussiste un elevato rischio di corrosione.

- Non interrompere mai l'alimentazione di corrente al bollitore actoSTOR per più di due giorni.



Se in un VRC 430 è impostata una temperatura differente dalla BMU, viene utilizzata la temperatura minore tra le due.

4.4 Cura



Attenzione!

Danni materiali per cura inadeguata!

Detergenti inadeguati possono provocare danni alle parti esterne e al rivestimento del bollitore. Non impiegare detergenti abrasivi o solventi (nessun tipo di abrasivo, benzina o altro).

- Pulire il bollitore con un panno umido, eventualmente impregnato con acqua saponata.

4.5 Scarico del bollitore



Si consiglia di non spegnere il bollitore, neanche in caso di assenza prolungata. Tuttavia, se ciò dovesse essere indispensabile e se il proprio apparecchio è situato in un locale non protetto dal gelo, svuotare l'apparecchio come descritto di seguito.

- Chiudere il condotto di alimentazione dell'acqua fredda.
- Rimuovere la copertura anteriore in basso dell'apparecchio.
- Fissare un tubo flessibile adeguato sulla valvola di scarico del bollitore.
- Portare l'altra estremità del tubo su un punto di scarico idoneo. Aprire la valvola di scarico.
- Aprire il punto di prelievo dell'acqua calda posto più alto per sfiatare e svuotare completamente le tubazioni dell'acqua.
- Quando è stata scaricata tutta l'acqua, richiudere il punto di prelievo dell'acqua calda e la valvola di scarico.
- Rimuovere il tubo flessibile dalla valvola di scarico.
- Riapplicare la copertura anteriore.



Quando il bollitore actoSTOR è svuotato, ma è ancora alimentato di tensione, sul display di ecoVIT/icoVIT appare l'indicazione "Manutenzione, controllo anodo".

L'indicazione si spegne quando il bollitore viene nuovamente riempito d'acqua.

5 Installazione

5 Installazione

5.1 Requisiti del luogo di montaggio

- Il bollitore actoSTOR può essere installato ad una distanza di massimo 50 cm dalla caldaia ecoVIT/icoVIT. Tale distanza permette di utilizzare i cavi elettrici e il kit di ricarica del boiler.
- Nella scelta del luogo di installazione considerare il peso del boiler carico VIH K 300 = 245 kg
- La norma DIN 4753 impone che il bollitore sia installato in un locale protetto dal gelo.
- Il luogo d'installazione selezionato per il bollitore deve essere tale da permettere la posa dei tubi necessari (sia dal lato acqua sanitaria che dal lato riscaldamento).



Per evitare perdite di calore, coibentare le tubazioni per il riscaldamento e l'acqua calda, secondo il regolamento di risparmio energetico. I condotti di riscaldamento del kit di ricarica del boiler sono isolati.

5.2 Installazione del bollitore

- Disimballare il bollitore sul luogo d'installazione.
- Utilizzare le impugnature ad incavo poste nella parte alta e bassa dell'apparecchio per trasportarlo sul luogo prestabilito.
- Allineare in piano il boiler regolandone i piedini a vite.



Per regolare i piedini del boiler utilizzare una chiave fissa con apertura 30.

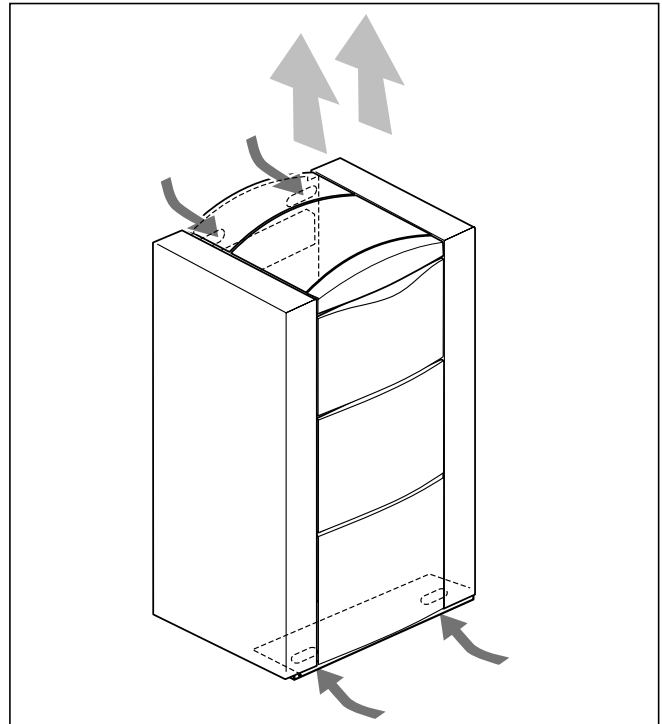


Fig. 5.1 Trasporto di actoSTOR con le impugnature

5.3 Dimensioni degli apparecchi e dei collegamenti

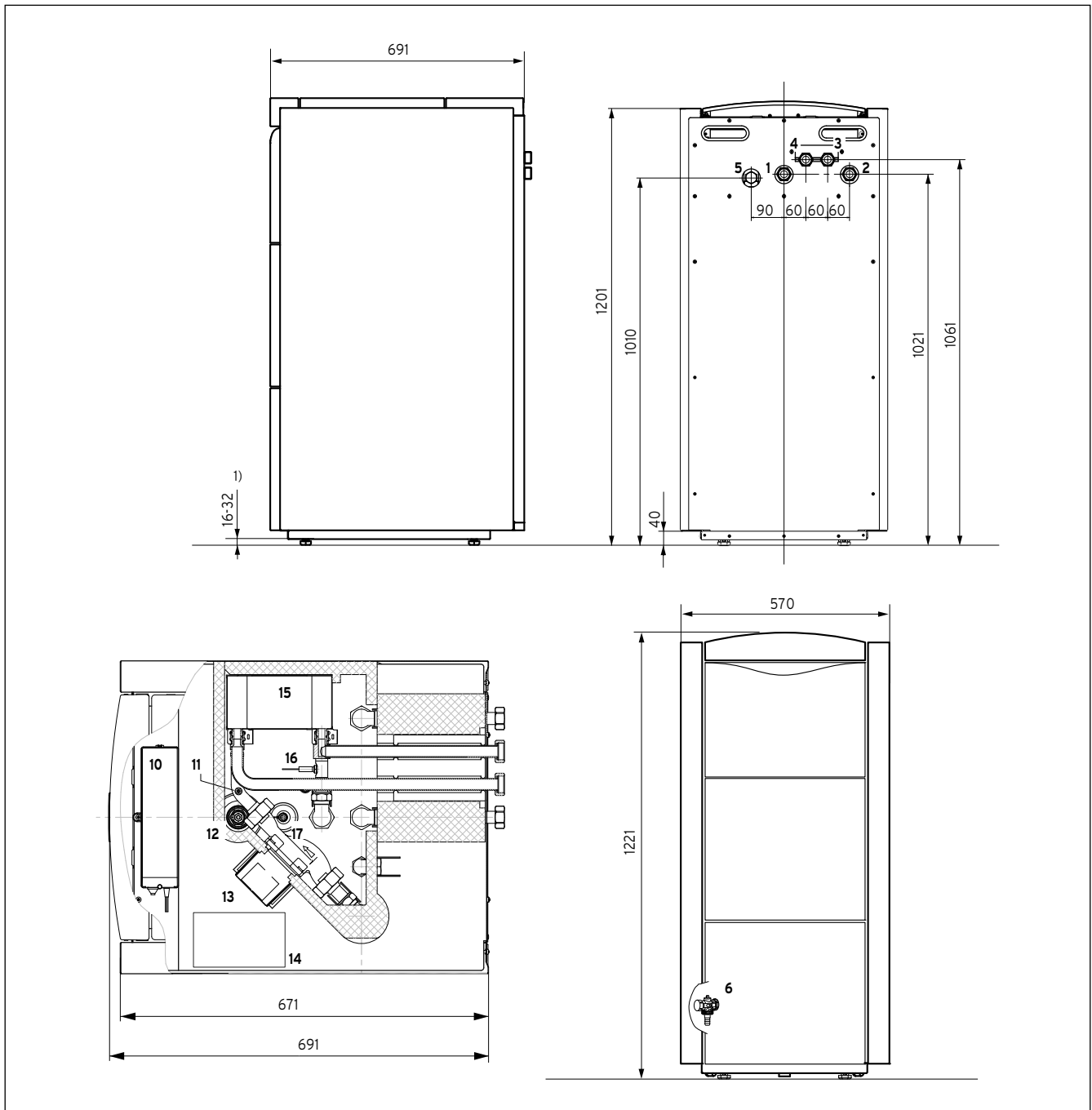


Fig. 5.2 Disegno quotato

1) Piedini del boiler regolabili in altezza di 16 mm (apertura chiave 30)

Legenda

- | | |
|---|---|
| 1 Raccordo acqua fredda, dado per raccordi fil. G 1 | 10 Scatola elettrica (allacciamento elettrico) |
| 2 Raccordo acqua calda, dado per raccordi fil. G 1 | 11 Vite di sfiato (lato acqua sanitaria) |
| 3 Mandata serbatoio, dado per raccordi fil. G 1 | 12 Anodo di protezione con cavo di collegamento |
| 4 Ritorno serbatoio, dado per raccordi fil. G 1 | 13 Pompa di carico acqua sanitaria |
| 5 Raccordo ricircolo, fil. G 3/4 | 14 Targhetta dell'apparecchio |
| 6 Valvola di scarico | 15 Scambiatore di calore a piastre |
| | 16 Sensore NTC |
| | 17 Collegamento a massa anodo di protezione |

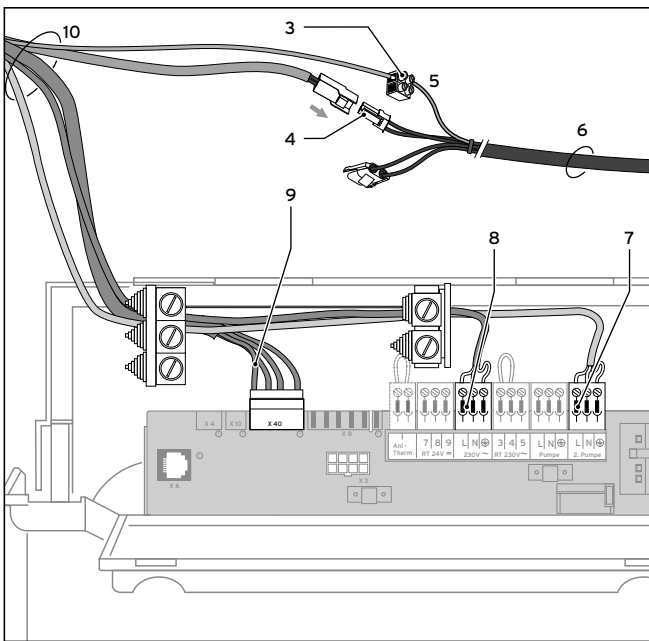


Fig. 5.4 Allacciamento elettrico di ecoVIT/4 e icoVIT VKO 246-7

Legenda:

- 3 Morsettieria
- 4 Presa ad innesto per sonda di temperatura bollitore (bianca)
- 5 Cavo color viola
- 6 Cavo di collegamento della caldaia
- 7 Slot X1 per pompa di carico del boiler
- 8 Connettore di rete
- 9 Connettore periferico (eBUS) (solo **ecoVIT/4 e icoVIT VKO 246-7 o VKO 156, 256 o 356/3-7**)
- 10 Gruppo di cavetti actoSTOR



In combinazione con ecoVIT/2 ed icoVIT/1 è necessario ordinare il pezzo di ricambio n. art. 0020072069. Il gruppo di cavetti in dotazione può essere collegato solo a ecoVIT/4 e icoVIT VKO 246-7 o icoVITx56/3-7.

- Fare passare il cavo di alimentazione attraverso uno dei fori d'ispezione protetti nel pannello posteriore dell'apparecchio.
- Posare il cavo all'interno dell'apparecchio, facendolo passare lungo il gruppo di cavetti, fino alla scatola elettrica di actoSTOR.
- Collegare il cavo di alimentazione al connettore (1) della scatola elettrica di actoSTOR.



L'alimentazione di tensione a ecoVIT/icoVIT avviene attraverso il gruppo di cavetti del bollitore.

- Fare passare il gruppo di cavetti di actoSTOR attraverso uno dei fori d'ispezione protetti nel pannello posteriore di ecoVIT/icoVIT e da lì collegarlo alla scatola di comando.
- Inserire il connettore (9) nella presa per connettore X40 del circuito stampato.

- Innestare il connettore laterale sul circuito stampato. Controllare la correttezza del collegamento. I conduttori devono essere orientati dal connettore verso l'alto.



Controllare il corretto fissaggio del connettore periferico sullo slot X40 di ecoVIT/4 e icoVIT VKO 246-7. Il non corretto inserimento del connettore può causare malfunzionamenti.

- Inserire il connettore per l'allacciamento alla rete (8) nello slot corrispondente in ecoVIT/icoVIT.
- Collegare il conduttore dell'NTC (violetto) con il cavo violetto del morsetto (3) nell'ecoVIT/icoVIT.
- Inserire il connettore della sonda di temperatura bollitore (cavo blu) nella presa bianca (4) del gruppo di cavetti di ecoVIT/icoVIT.
- Se necessario, collegare la pompa di ricircolo al connettore (2) nella scatola elettrica di actoSTOR.



Al connettore (2) può essere collegato, in alternativa alla pompa di ricircolo, anche uno dei seguenti accessori esterni:

- segnalazione d'errore/di funzionamento esterna
- valvola del gas esterna

La selezione della singola funzione avviene nel sistema di diagnostica dell'ecoVIT/icoVIT nel punto di diagnosi d.28. Di fabbrica è impostata la funzione „Pompa di riscaldamento esterna“. Eseguire le impostazioni come descritto nelle istruzioni per l'installazione di ecoVIT/icoVIT.

- Collegare il cavo elettrico della pompa di carico del serbatoio (accessorio) sullo slot (X13, Pompa di carico) (7) alla scheda principale di ecoVIT/icoVIT (vedi istruzioni per l'installazione di ecoVIT/icoVIT).



Vale solo per ecoVIT/2 e icoVIT/1: Verificare che d.16 sia impostato su "3". In caso contrario, impostare il parametro su "3" (l'impostazione di "4" (pompa solare) comporta disturbi di funzionamento).

5.6 vrnetDIALOG

Il sistema di comunicazione vrnetDIALOG è un accessorio per la parametrizzazione remota, la diagnosi a distanza e la segnalazione d'errore dell'impianto di riscaldamento.

Un malfunzionamento dell'anodo o la necessità di manutenzione dei gruppi costruttivi per la produzione di acqua calda (vedi paragrafo 7.2) di actoSTOR vengono segnalati, tramite vrnetDIALOG, per fax, e-mail o SMS.

6 Messa in servizio

6.1 Messa in servizio dell'impianto

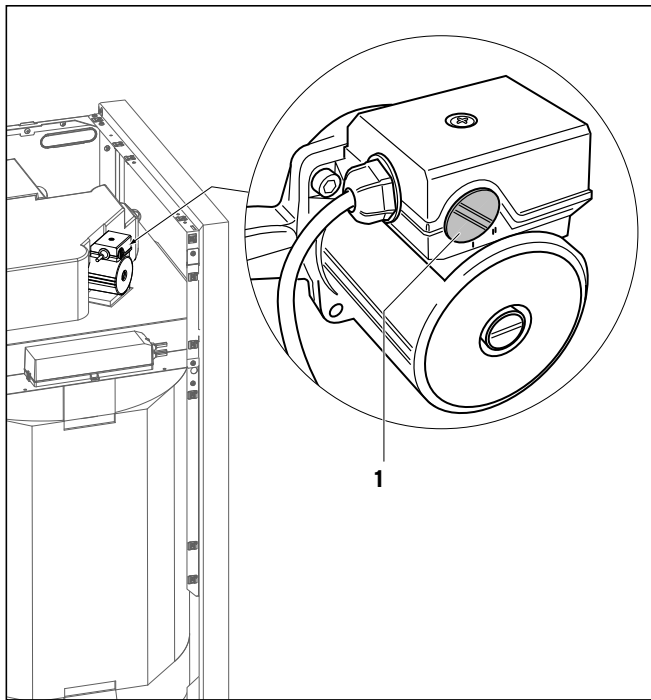


Fig. 6.1 Impostazione della pompa di carica dell'acqua calda

La pompa di carica dell'acqua calda (1) deve essere impostata in modo corrispondente alla potenza della ecoVIT/icoVIT collegata:

- Impostare la pompa di carica dell'acqua calda (1) come segue:
 - VKK 226, 286, 366 - stadio I
 - VKK 476, 656 - stadio II
 - VKO icoVIT - stadio I
- Riempire il bollitore dal lato riscaldamento mediante il rubinetto di riempimento e svuotamento della caldaia. Aprire quindi i rubinetti di intercettazione del kit di ricarica del boiler e rabboccare con acqua, finché nell'impianto di riscaldamento viene raggiunta la pressione dell'acqua necessaria.
- Riempire il bollitore dal lato acqua sanitaria (vedi paragrafo 3.1).
- Mettere in servizio la ecoVIT/icoVIT.

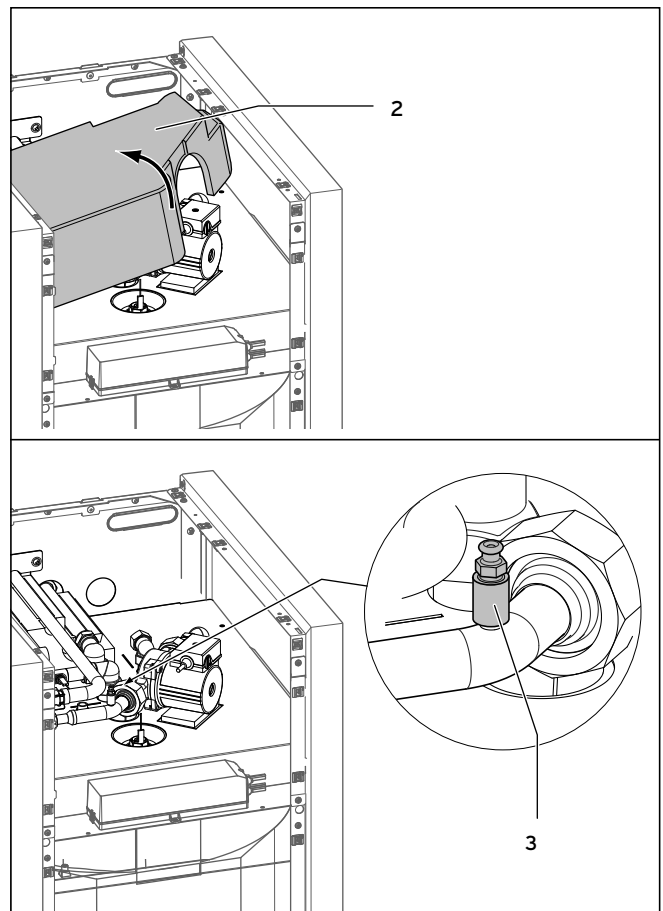


Fig. 6.2 Sfiato sul lato acqua sanitaria

- Rimuovere la parte superiore dell'isolamento (2) dei condotti di actoSTOR.
- Eseguire lo sfiato dell'impianto sul lato riscaldamento utilizzando le viti di sfiato sull'elemento a T del kit di ricarica del boiler, sul lato acqua sanitaria usando la vite di sfiato (3) in alto in actoSTOR.
- Controllare la tenuta di tutti i collegamenti dei tubi.
- Impostare la temperatura nominale dell'acqua non potabile su ecoVIT/icoVIT (vedi paragrafo 4.2).
- Impostare i tempi di attivazione della produzione di acqua non potabile sulla centralina di regolazione (VRC ..).



Il caricamento del boiler si avvia solo quando la temperatura di mandata dell'apparecchio di riscaldamento ha superato di 5 °C la temperatura nominale del serbatoio.

6.2 Istruire l'utilizzatore

Istruire l'utente sul modo d'impiego e di funzionamento dell'apparecchio.

A tale scopo prendere i seguenti provvedimenti.

- Consegnare il manuale di servizio e le istruzioni di installazione, nonché gli altri documenti dell'apparecchio per la loro conservazione.
- Indicare le impostazioni della temperatura più corrette ed economiche.
- Fornire indicazioni sulla necessità di una manutenzione regolare dell'impianto (contratto di manutenzione).
- Fornire informazioni sull'avvertimento in cui viene richiesta la riparazione dell'anodo elettrolitico (vedi paragrafo 4.3).

6.3 Verificare i punti di diagnosi più importanti

Per il funzionamento regolare di actoSTOR si richiede la corretta impostazione di determinati punti di diagnosi su ecoVIT/icoVIT.

- Controllare le impostazioni in base alla tabella riportata di seguito e, se necessario, impostare i valori corretti.

d.16	solo per ecoVIT/2 e icoVIT/1: Deve essere impostato su "3" (impostazione di fabbrica)
d.28	Selezione del funzionamento di uno slot supplementare sulla morsettiera: - pompa di ricircolo - segnalazione di errore/di funzionamento esterna - valvola gas esterna.
d.72	Ritardo della pompa dopo il caricamento del bollitore = 60 sec.
d.78	Temperatura di mandata max. per caricamento bollitore = 85 °C

Tab. 6.1 Punti di diagnosi

7 Ispezione e manutenzione

Il presupposto per una operatività, sicurezza ed affidabilità costanti, nonché per un'elevata vita utile dell'actoSTOR, è un'ispezione/manutenzione annuali dell'apparecchio da parte del tecnico abilitato.



Pericolo!

Pericolo di lesioni personali e danni materiali in seguito a manutenzione e riparazioni non a regola d'arte!

Una manutenzione carente o scorretta può compromettere la sicurezza di esercizio dell'apparecchio.

- Non tentare mai di eseguire lavori di manutenzione o riparazioni del bollitore di propria iniziativa.
- Incaricare di ciò una ditta abilitata e riconosciuta. Si raccomanda la stipula di un contratto di manutenzione.

Per acquisti/informazioni riguardanti i pezzi di ricambio originali Vaillant, contattate:

- il vostro ricambista;
- il vostro Centro di Assistenza Tecnica autorizzato Vaillant (www.vaillant.it/, numero verde 800.088.766).

7.1 Anodo di protezione

L'anodo elettrolitico non si consuma. Il suo funzionamento regolare è assicurato finché sul display della ecoVIT/icoVIT non viene indicato un errore.

7.2 Circuito scambiatore di calore

Il circuito dello scambiatore di calore non presenta un'alta precipitazione di calcare. Se il tempo di riscaldamento del bollitore dovesse aumentare notevolmente per via dell'intasamento dello scambiatore di calore, della pompa o dei condotti, sul display della ecoVIT/icoVIT viene indicato un avvertimento di manutenzione "Manutenzione - controllo produzione acqua calda".

Il controllo dell'apparecchio deve essere effettuato ad opera di un tecnico abilitato e qualificato ai sensi della legge.

8 Servizio di assistenza Italia e Garanzia

9 Riciclaggio e smaltimento

8 Servizio di assistenza Italia e Garanzia

8.1 Servizio di assistenza Italia

Il Centri di Assistenza Tecnica Vaillant Service sono formati da professionisti abilitati secondo le norme di legge e sono istruiti direttamente da Vaillant sui prodotti, sulle norme tecniche e sulle norme di sicurezza.

I Centri di Assistenza Tecnica Vaillant Service utilizzano inoltre solo ricambi originali.

Contatti il Centro di Assistenza Tecnica Vaillant Service più vicino chiamando il numero verde 800-088766 oppure consultando il sito www.vaillant.it

8.2 Garanzia del produttore

Vedere la cartolina di garanzia allegata.

9 Riciclaggio e smaltimento

Sia il bollitore Vaillant actoSTOR sia l'imballo usato per il suo trasporto sono costituiti principalmente da materiali riciclabili.

9.1 Apparecchio

Il bollitore difettoso e tutti i suoi accessori devono essere smaltiti adeguatamente. Provvedere a smaltire l'apparecchio vecchio e gli accessori differenziandoli opportunamente.

9.2 Imballaggio

Lo smaltimento dell'imballo di trasporto è a carico dell'installatore autorizzato, che provvede al suo smaltimento in modo adeguato e a norma.



Osservare le norme di legge nazionali vigenti.

10 Dati tecnici

actoSTOR VIH - K 300 con	VKK 226	VKK 286	VKK 366	VKK 476	VKK 656	Unità di misura
Capacità nominale	150	150	150	150	150	l
Corrente nominale mezzo riscaldante	2,3	2,3	2,3	2,3	2,3	m ₃ /h
Perdita di pressione a corrente nominale del mezzo riscaldante	300	300	300	300	300	mbar
Potenza continua ($\vartheta_{\text{bol}} = 10/45 \text{ }^\circ\text{C}$, $\vartheta_{\text{ris}} = 75/60 \text{ }^\circ\text{C}$; 2,3 m ₃ /h)	24,2	27,0	34,4	45,5	60,2	kW
	602	672	856	1078	1498	l/h
Caratteristica di rendimento secondo DIN 4708 a $\vartheta_{\text{bol}} = 60 \text{ }^\circ\text{C}$	5,5	6,0	6,3	7,5	10	NL
Massimo prelievo acqua calda	312	317	322	362	419	l/10 min
Flusso specifico (valore D)	34,0	36,0	37,0	38,0	51,5	l/min
Consumo di energia in stand by ($\Delta\vartheta = 40 \text{ K}$)	1,47	1,47	1,47	1,47	1,47	kWh/d
Sovrappressione massima di esercizio per acqua calda	10	10	10	10	10	bar
Sovrappressione massima ammessa per circuito riscaldamento	4	4	4	4	4	bar
Temperatura max. ammessa acqua calda	85	85	85	85	85	°C
Temperatura max. mezzo riscaldante (scambiatore sanitario)	90	90	90	90	90	°C
Peso a vuoto	90	90	90	90	90	kg
Peso complessivo - riempito	245	245	245	245	245	kg
Collegamento con guarnizione piatta per mandata e ritorno riscaldamento con dado per raccordi	G 1	G 1	G 1	G 1	G1	filettatura
Collegamento con guarnizione piatta per raccordo acqua calda e fredda con dado per raccordi	G 1	G 1	G 1	G 1	G1	filettatura
Raccordo a compressione per collegamento di ricircolo per accessorio pompa ricircolo oppure	G 3/4	G 3/4	G 3/4	G 3/4	G 3/4	filettatura
Dimensioni esterne apparecchio						
altezza	1221	1221	1221	1221	1221	mm
larghezza	570	570	570	570	570	mm
profondità	691	691	691	691	691	mm

Tab. 10.1 Dati tecnici

10 Dati tecnici

actoSTOR VIH - K 300 con	icoVIT/3: 15 kW	icoVIT/3: 25 kW	icoVIT/3: 35 kW	Unità di misura
Capacità nominale	150	150	150	l
Corrente nominale mezzo riscaldante	2,3	2,3	2,3	m ₃ /h
Perdita di pressione a corrente nominale del mezzo riscaldante	300	300	300	mbar
Potenza continua ($\vartheta_{bol} = 10/45 \text{ }^\circ\text{C}$, $\vartheta_{ris} = 75/60 \text{ }^\circ\text{C}$; 2,3 m ₃ /h)	14,1	18,2	23,5	kW
	346	447	577	l/h
Caratteristica di rendimento secondo DIN 4708 a $\vartheta_{bol} = 60 \text{ }^\circ\text{C}$	3,5	4,2	5,0	NL
Massimo prelievo acqua calda	251	273	297	l/10 min
Flusso specifico (valore D)	25,0	29,0	33,0	l/min
Consumo di energia in stand by ($\Delta\vartheta = 40 \text{ K}$)	1,47	1,47	1,47	kWh/d
Sovrappressione massima di esercizio per acqua calda	10	10	10	bar
Sovrappressione massima ammessa per circuito riscaldamento	4	4	4	bar
Temperatura max. ammessa acqua calda	85	85	85	°C
Temperatura max. mezzo riscaldante (scambiatore sanitario)	90	90	90	°C
Peso a vuoto	90	90	90	kg
Peso complessivo - riempito	245	245	245	kg
Collegamento con guarnizione piatta per mandata e ritorno riscaldamento con dado per raccordi	G1	G1	G1	filettatura
Collegamento con guarnizione piatta per raccordo acqua calda e fredda con dado per raccordi	G1	G1	G1	filettatura
Raccordo a compressione per collegamento di ricircolo per accessorio pompa ricircolo oppure	G 3/4	G 3/4	G 3/4	filettatura
Dimensioni esterne apparecchio	altezza	1221	1221	mm
	larghezza	570	570	mm
	profondità	691	691	mm

Tab. 10.1 Dati tecnici (continuazione)

Dla użytkownika / dla instalatora

Instrukcja obsługi i instalacji

actoSTOR

Zasobnik c.w.u.

Spis treści

1	Informacje dotyczące instrukcji	3	7	Przeгляд i konserwacja	15
1.1	Przechowywanie dokumentów	3	7.1	Anoda ochronna.....	15
1.2	Stosowane symbole.....	3	7.2	Obieg wymiennika ciepła	15
1.3	Zakres stosowalności instrukcji.....	3			
1.4	Tabliczka znamionowa	3	8	Serwis i warunki gwarancja	16
1.5	Oznaczenie CE.....	3	8.1	Serwis	16
			8.2	Gwarancja	16
2	Bezpieczeństwo	4	9	Recykling i usuwanie odpadów	16
2.1	Przestrzeganie wskazówek dotyczących bezpieczeństwa i ostrzeżeń	4	9.1	Urządzenie.....	16
2.1.1	Klasyfikacja ostrzeżeń	4	9.2	Opakowanie	16
2.1.2	Struktura ostrzeżeń	4			
2.2	Wskazówki dotyczące bezpieczeństwa	4	10	Dane techniczne	17
2.2.1	Montaż i ustawienie	4			
2.2.2	Chronić przed mrozem	4			
2.2.3	Unikać nieszczelności powodujących szkody.....	4			
2.2.4	Unikać niewłaściwych modyfikacji powodujących szkody	4			
2.3	Przepisy i dyrektywy	4			
2.4	Informacje dotyczące instalowania i uruchamiania	5			
2.4.1	Podłączanie do sieci zasilania elektrycznego.....	5			
2.4.2	Listwa zaciskowa do podłączania elektrycznego	5			
2.4.3	Osprzęt.....	5			
2.4.4	Informacje dotyczące uruchamiania.....	5			
3	Opis zasobnika	6			
3.1	Przeznaczenie.....	6			
3.2	Zakres dostawy	6			
3.3	Regulatory	6			
4	Obsługa	7			
4.1	Uruchamianie zasobnika ciepłej wody.....	7			
4.2	Ustawianie temperatury zasobnika.....	7			
4.3	Zabezpieczanie zasobnika przed korozją.....	8			
4.4	Czyszczenie i konserwacja	8			
4.5	Opróżnianie zasobnika c.w.u.	9			
5	Instalowanie	10			
5.1	Wymagania przestrzenne	10			
5.2	Ustawianie zasobnika c.w.u.....	10			
5.3	Wymiary gabarytowe i przyłączeniowe zasobnika ..	11			
5.4	Montaż przewodów przyłączeniowych	12			
5.5	Instalacja elektryczna	12			
5.6	System vnetDIALOG	13			
6	Uruchamianie	14			
6.1	Uruchomienie instalacji.....	14			
6.2	Instruktaż użytkownika	15			
6.3	Sprawdzanie ważnych punktów trybu diagnostycznego	15			

1 Informacje dotyczące instrukcji

Przedstawione poniżej informacje stanowią pomoc w korzystaniu z instrukcji. Za szkody spowodowane nieprzestrzeganiem niniejszej instrukcji nie ponosimy odpowiedzialności.

Dokumenty dodatkowe

Podczas obsługi i instalacji actoSTOR konieczne jest przestrzegać wszystkich instrukcji obsługi i instalacji części i podzespołów układu. Te instrukcje obsługi i instalacji są dołączone do odpowiednich części układu oraz podzespołów uzupełniających.

1.1 Przechowywanie dokumentów

Przechować te instrukcje obsługi i instalacji w bezpiecznym miejscu, aby były dostępne w razie potrzeby.

1.2 Stosowane symbole

Poniżej objaśnione są stosowane w tekście symbole:



- Symbol zagrożenia
- Bezpośrednie zagrożenie życia
 - Niebezpieczeństwo odniesienia ciężkich obrażeń przez ludzi
 - Niebezpieczeństwo odniesienia lżejszych obrażeń przez ludzi



- Symbol zagrożenia
- Zagrożenie życia spowodowane prądem elektrycznym



- Symbol zagrożenia
- Niebezpieczeństwo strat materialnych
 - Niebezpieczeństwo szkód dla środowiska naturalnego



- Symbol przydatnej, dodatkowej wskazówki i informacji

- Symbol sygnalizujący konieczność działania

1.3 Zakres stosowalności instrukcji

Niniejsza instrukcja obsługi i instalacji dotyczy wyłącznie zasobników ciepłej wody użytkowej o następujących numerach katalogowych:

Typ urządzenia	Numer artykułu
VIH K 300	305945

Tab. 1.1 Typy urządzeń i numery artykułów

Numer artykułu zasobnika c.w.u. znajduje się na tabliczce znamionowej.

1.4 Tabliczka znamionowa

Tabliczka znamionowa znajduje się pod pokrywą okładzinową po prawej stronie z przodu, przed głowicą pompy.

1.5 Oznaczenie CE

Oznaczenie CE poświadcza, iż zgodnie z tabliczką znamionową urządzenia spełniają podstawowe wymagania następujących dyrektyw:

- Dyrektywa dotycząca niskich napięć (Dyrektywa Rady 2006/95/WE),
- Dyrektywa w sprawie kompatybilności elektromagnetycznej (Dyrektywa Rady 2004/108/WE)

Urządzenia odpowiadają sprawdzonemu wzorowi konstrukcyjnemu.

2 Bezpieczeństwo

2.1 Przestrzeganie wskazówek dotyczących bezpieczeństwa i ostrzeżeń

- Podczas obsługi i instalacji przestrzegać ogólnych wskazówek bezpieczeństwa oraz ostrzeżeń poprzedzających opisy wszystkich czynności.
-


2.1.1 Klasyfikacja ostrzeżeń

Ostrzeżenia zostały sklasyfikowane za pomocą znaków i słów ostrzegawczych według stopnia niebezpieczeństwa w następujący sposób:

Znak ostrzegawczy	Słowo ostrzegawcze	Objaśnienie
	Niebezpieczeństwo!	Bezpośrednie niebezpieczeństwo dla życia lub odniesienia obrażeń przez ludzi
	Niebezpieczeństwo!	Zagrożenie życia spowodowane prądem elektrycznym
	Ostrzeżenie!	Niebezpieczeństwo odniesienia lżejszych obrażeń przez ludzi
	Uwaga!	Niebezpieczeństwo strat materialnych lub szkód dla środowiska naturalnego

2.1.2 Struktura ostrzeżeń

Ostrzeżenia można rozpoznać po górnej i dolnej linii oddzielającej. Są one zbudowane według następującej zasady:

	<p>Słowo ostrzegawcze! Rodzaj i źródło niebezpieczeństwa! Objasnienie rodzaju i źródła niebezpieczeństwa.</p> <ul style="list-style-type: none"> ➤ Środki podejmowane w celu uniknięcia niebezpieczeństwa
---	--

2.2 Wskazówki dotyczące bezpieczeństwa

2.2.1 Montaż i ustawienie

Montażu i uruchomienia może dokonać tylko wykwalifikowany i autoryzowany instalator. Jest on odpowiedzialny za prawidłowy montaż i uruchomienie zgodnie z obowiązującymi przepisami.

Jest on też odpowiedzialny za przegląd/konserwację i naprawy urządzenia oraz za zmiany.

2.2.2 Chronić przed mrozem

Aby zapewnić działanie wszystkich funkcji bezpieczeństwa instalacji grzewczej, nie należy całkowicie wyłączać urządzenia. Jeżeli jednak zasobnik c.w.u. będzie przez dłuższy czas wyłączony w nieogrzewanym pomieszczeniu, należy go całkowicie opróżnić, aby zapobiec uszkodzeniu w wyniku działania mrozu (patrz rozdział „Opróżnianie zasobnika c.w.u.”).

2.2.3 Unikać nieszczelności powodujących szkody

W przypadku wystąpienia nieszczelności w sieci wodociągowej pomiędzy zasobnikiem c.w.u a punktami poboru wody, należy zamknąć zawór odcinający dopływ zimnej wody na grupie bezpieczeństwa, a następnie zlecić autoryzowanemu instalatorom usunięcie nieszczelności.

2.2.4 Unikać niewłaściwych modyfikacji powodujących szkody

Wszelkie modyfikacje przewodów doprowadzających oraz przewodu wylotowego i zaworu bezpieczeństwa wolno wykonywać wyłącznie autoryzowanemu instalatorowi!

2.3 Przepisy i dyrektywy

Podczas ustawiania, instalowania i obsługi pośrednio ogrzewanego zasobnika c.w.u. należy przestrzegać przede wszystkim miejscowych przepisów, postanowień, zasad i dyrektyw

- dotyczących podłączania elektrycznego
- zakładu energetycznego
- zakładu wodociągowego
- dotyczących wykorzystania energii geotermalnej
- dotyczących podłączania źródeł ciepła i instalacji grzewczych
- dotyczących oszczędnego gospodarowania energią
- dotyczących higieny

2.4 Informacje dotyczące instalowania i uruchamiania

2.4.1 Podłączanie do sieci zasilania elektrycznego

Układ składający się z kotła ecoVIT/icoVIT i zasobnika actoSTOR podłącza się do sieci zasilania elektrycznego za pomocą listwy zaciskowej zasobnika actoSTOR. Zasilanie elektryczne kotła ecoVIT/icoVIT odbywa się za pomocą okablowania zasobnika actoSTOR (podłączanie okablowania, patrz rozdział 5.4 i 5.5). Oddzielne zasilanie elektryczne kotła ecoVIT/icoVIT nie jest konieczne.



Uwaga!

Ryzyko uszkodzenia w wyniku korozji!

Zasobnik jest zabezpieczony anodą ochronną zasilaną z sieci zewnętrznej. Przerwanie zasilania zasobnika actoSTOR niesie ryzyko korozji zasobnika.

- Nie należy nigdy blokować dopływu prądu do zasobnika actoSTOR dłużej niż dwa dni, gdy jest on wypełniony wodą.

2.4.2 Listwa zaciskowa do podłączania elektrycznego

Oprócz zacisków do podłączania do sieci elektrycznej w skrzynce elektronicznej zasobnika actoSTOR istnieje dodatkowe gniazdo wtykowe do podłączania jednego z następujących podzespołów:

- pompy cyrkulacyjnej (nastawa fabryczna); dostępny jest zestaw montażowy do podłączania pompy do zasobnika actoSTOR;
- zewnętrznego układu sygnalizowania komunikatów awaryjnych / roboczych
- zewnętrznego zaworu gazu.

Dalsze informacje dotyczące podłączania i prawidłowego nastawiania punktów trybu diagnostycznego znajdują się w rozdziałach 5.5 i 6.3 oraz w instrukcji instalacji kotła ecoVIT/icoVIT.

2.4.3 Osprzęt

Firma Vaillant oferuje następujące elementy wyposażenia do zasobnika c.w.u. VIH K 300:

- zespół ładowania zasobnika, nr wyrobu: 305980
- grupa bezpieczeństwa 10 bar, nr wyrobu: 305826



W przypadku ecoVIT/2 i icoVIT/1 **konieczne** jest zamówienie wiązki kablowej o nr. art. 0020072069.

Dalsze informacje zawarte są w aktualnym cenniku.

2.4.4 Informacje dotyczące uruchamiania

Podczas uruchamiania należy uwzględnić następujące aspekty, aby zapewnić prawidłowe działanie urządzenia.

- **odpowietrzenie obiegu wody użytkowej**
górną śrubę odpowietrzającą na zasobniku actoSTOR (patrz rozdział 6.2)
- **nastawa pompy ładowania zasobnika c.w.u.**
stopień I lub II pompy (patrz rozdział 6.1)
- **Nastawianie punktu diagnostycznego „d.16”**
ecoVIT/2 i icoVIT/1: d.16 musi być ustawiony na „3 = pompa ładowania zasobnika”.
ecoVIT/4 i icoVIT VKO 246-7: automatyczne rozpoznawanie aktywne

3 Opis zasobnika

3 Opis zasobnika

Zasobnik c.w.u. VIH K 300 stanowi wraz z gazowym kotłem kondensacyjnym ecoVIT VKK 226...656/2 i /3 lub olejowym kotłem kondensacyjnym icoVIT idealną kombinację techniczną i optyczną. Prosimy uwzględnić wskazówki dotyczące instalowania zawarte w rozdziale 2.3 w celu wykorzystania wszystkich funkcji instalacji.

3.1 Przeznaczenie

Zasobniki c.w.u. Vaillant actoSTOR VIH RL są zbudowane w oparciu aktualny stan techniki i obowiązujące przepisy BHP.

W przypadku nieprawidłowego lub niezgodnego z przeznaczeniem stosowania mogą jednak powstać zagrożenia dla zdrowia i życia użytkownika lub osób trzecich, wzgl. może dojść do uszkodzenia zasobnika c.w.u. lub wystąpienia innych szkód rzeczowych.

Niniejszy zasobnik c.w.u. nie może być obsługiwany przez osoby (w tym dzieci) z ograniczonymi możliwościami fizycznymi, czuciowymi lub psychicznymi, lub przez osoby nieposiadające doświadczenia i/lub wiedzy w tym zakresie, chyba że osoby takie będą pod nadzorem innych osób lub też uzyskają wskazówki na temat obsługi zasobnika c.w.u.

Należy dopilnować, aby zasobnik c.w.u. nie stał się przedmiotem zabaw dzieci.

Zasobnik c.w.u. VIH K 300 służy wyłącznie do zaopatrzenia prywatnych gospodarstw domowych i jednostek gospodarczych w podgrzewaną wodę użytkową do temperatury 85 °C. Zasobnik c.w.u. VIH K 300 może współpracować z kotłami kondensacyjnymi ecoVIT VKK .../2 i /3 i icoVIT VKO, z uwzględnieniem niniejszej instrukcji. Inne lub nieprawidłowe zastosowanie urządzenia jest traktowane jako niezgodne z przeznaczeniem. Niezgodne z przeznaczeniem jest również każde bezpośrednie zastosowanie do celów komercyjnych lub przemysłowych. Producent / dostawca nie odpowiada za wynikające stąd szkody. Ryzyko spoczywa w całości na użytkowniku.

Użytkowanie zgodne z przeznaczeniem obejmuje: przestrzeganie dołączonych instrukcji obsługi, instalacji i konserwacji produktu Vaillant oraz pozostałych części i podzespołów układu instalację i montaż zgodnie z dopuszczeniem urządzenia i układu do obrotu przestrzeganie wszystkich warunków przeglądów i konserwacji wyszczególnionych w instrukcjach.

Uwaga!

Wszelkie nadużycia są zabronione

3.2 Zakres dostawy

Przed montażem należy sprawdzić kompletność i stan elementów wyposażenia:

- zasobnik c.w.u.
- uszczelki przyłącza wody użytkowej i środka grzewczego
- Instrukcja obsługi i instalacji

3.3 Regulatory

Zalecane dla kotłów kondensacyjnych ecoVIT/icoVIT regulatory (patrz dokumentacja projektowa, cenniki) można stosować też w połączeniu z zasobnikiem actoSTOR.



Czujnik zasobnika actoSTOR zamknąć na kotle ecoVIT/icoVIT - nie na regulatorze.

Podgrzewanie wody w zasobniku actoSTOR jest sterowane przez kocioł ecoVIT/icoVIT. Czasy podgrzewania wody programuje się za pomocą odpowiednich regulatorów.

4 Obsługa

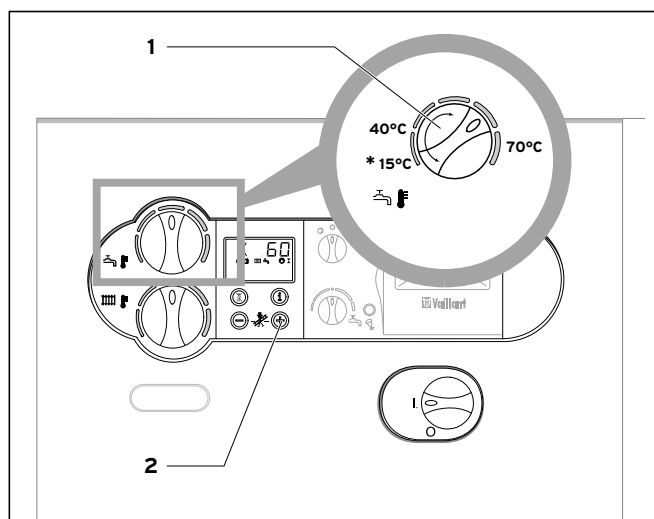
4.1 Uruchamianie zasobnika ciepłej wody

Podczas uruchamiania zasobnika c.w.u. należy uwzględnić następujące punkty:

- Czy otwarty jest przewód zimnej wody?
Jeżeli nie - otworzyć.
- Czy zasobnik c.w.u. jest napełniony wodą?
Można to sprawdzić przez odkręcenie zaworu w punkcie poboru wody - z zaworu musi wypłynąć woda. Jeżeli woda nie wypływa, napełnić zasobnik przez otwarcie zaworu na przewodzie zimnej wody. Gdy z zaworu wypłynie woda, oznacza to, że zasobnik jest całkowicie napełniony.
- Czy kocioł ecoVIT/icoVIT jest gotowy do pracy?
Jeżeli nie - włączyć go.

4.2 Ustawianie temperatury zasobnika

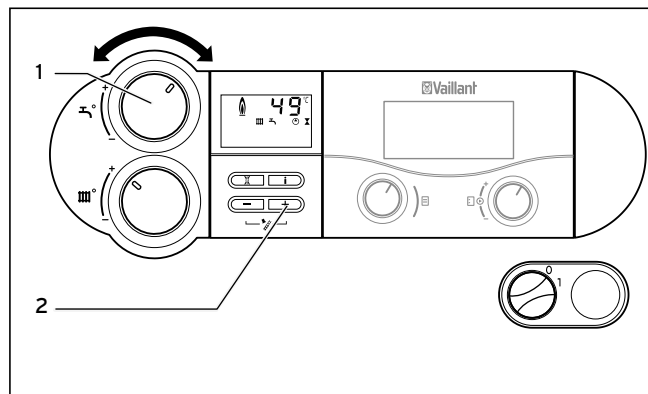
ecoVIT/2 i icoVIT/1:



Rys. 4.1 Nastawianie temperatury zasobnika ecoVIT/2 i icoVIT/1

* Zabezpieczenie przed zamarzaniem

ecoVIT/4 i icoVIT VKO 246-7:



Rys. 4.2 Nastawianie temperatury zasobnika ecoVIT/4 i icoVIT VKO 246-7



Niebezpieczeństwo!

Gorąca woda - niebezpieczeństwo oparzenia!

Zależnie od ustawienia woda wydostająca się z punktów poboru ciepłej wody może mieć temperaturę sięgającą 70 °C.

- Należy uważać na temperaturę wody podczas pobierania.

- Nastawić żądaną temperaturę wody zasobnika na kotle ecoVIT/icoVIT (1).

Podczas nastawy na wyświetlaczu kotła ecoVIT/icoVIT można odczytać zadaną temperaturę wody zasobnika. Ze względów higienicznych (np. zabezpieczenie przed bakteriami legionelli) i ekonomicznych zalecamy ustawienie temperatury na 60 °C.

- Po naciśnięciu przycisku „+” (2) na kotle ecoVIT/icoVIT wyświetlana jest przez 5 sekund aktualna temperatura wody zasobnika.



Ładowanie zasobnika rozpoczyna się dopiero wtedy, gdy temperatura zasilania kotła grzewczego przekroczy o 5 °C zadaną temperaturę zasobnika.

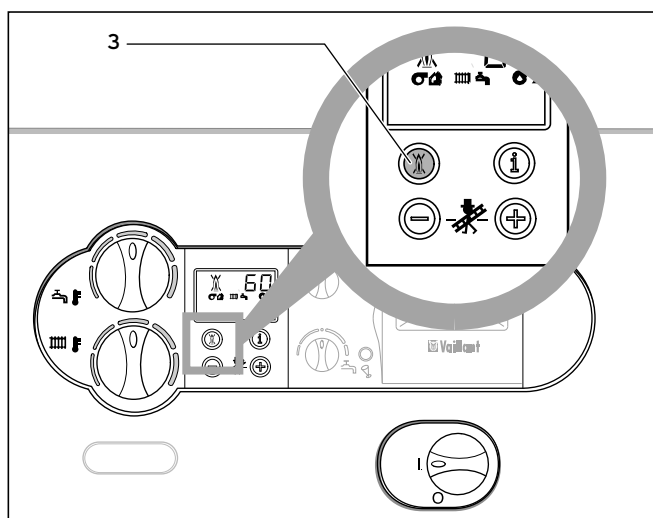
4.3 Zabezpieczanie zasobnika przed korozją



Zasobnik actoSTOR - oprócz emaliowanej powłoki - jest chroniony przed korozją za pomocą anody ochronnej zasilanej z zewnętrznej sieci. Nie wymaga ona konserwacji. Zakłócenia w działaniu anody ochronnej sygnalizowane są na wyświetlaczu kotła ecoVIT/icoVIT w postaci komunikatu „Konserwacja, sprawdź anodę”. W takim wypadku należy zlecić kontrolę anody ochronnej autoryzowanemu instalatorowi. Po wielokrotnej eliminacji zakłóceń błąd powoduje zablokowanie urządzenia na dłuższy czas.

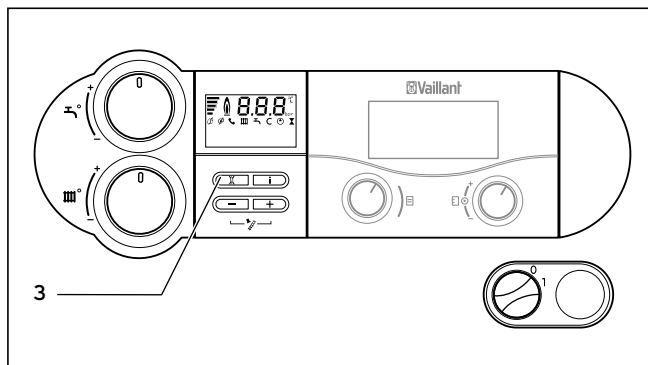
Jeżeli w ciągu podwójne dni nie nastąpi kontrola, proces przygotowania ciepłej wody użytkowej zostanie przerwany, aby zwrócić uwagę na konieczność naprawy. Naciśnięcie przycisku kwitującego zakłócenie (3) na kotle ecoVIT/icoVIT przywraca funkcję podgrzewania wody na ok. dwa dni do chwili usunięcia awarii.

ecoVIT/2 i icoVIT/1:



Rys. 4.3 Eliminacja zakłóceń zasobnika ecoVIT/2 i icoVIT/1

ecoVIT/4 i icoVIT VKO 246-7:



Rys. 4.4 Eliminacja zakłóceń zasobnika ecoVIT/4 i icoVIT VKO 246-7



Uwaga!

Ryzyko uszkodzenia w wyniku korozji!

Jeśli dopływ prądu do zasobnika actoSTOR jest zablokowany ponad 2 dni, np. przez wyłącznik awaryjny, ryzyko korozji zasobnika zwiększa się.

- Nie należy nigdy blokować dopływu prądu do zasobnika actoSTOR dłużej niż 2 dni.



Jeżeli w VRC 430 jest ustawiona inna temperatura, niż w BMU, to stosuje się niższą temperaturę.

4.4 Czyszczenie i konserwacja



Uwaga!

Nieprawidłowe czyszczenie może spowodować uszkodzenie urządzenia!

Zastosowanie niewłaściwych środków czyszczących powoduje uszkodzenie części zewnętrznych i płaszcza zasobnika. Nie należy stosować środków do szorowania ani rozpuszczalników (wszelkiego rodzaju środki do szorowania, benzyna itp.).

- Zasobnik należy czyścić nawilżoną ściereczką (ewentualnie z dodatkiem roztworu mydła).

4.5 Opróżnianie zasobnika c.w.u.



Zalecamy niewyłączanie zasobnika również na czas dłuższej nieobecności. Jeżeli jednak będzie to konieczne, i zasobnik znajduje się w pomieszczeniu nie zabezpieczonym przed zamarzaniem, należy opróżnić zasobnik w sposób opisany poniżej:

- Zamknąć zawór odcinający dopływ zimnej wody.
- Zdjąć dolną część przedniej osłony zasobnika.
- Przymocować wąż do zaworu spustowego zasobnika.
- Drugi koniec węża doprowadzić do odpowiedniego odpływu. Otworzyć zawór spustowy.
- Otworzyć zawór najwyższego punktu poboru ciepłej wody w celu odpowietrzenia i całkowitego opróżnienia przewodów wodnych.
- Po spuszczeniu wody ponownie zamknąć zawór punktu poboru ciepłej wody i zawór spustowy.
- Zdjąć wąż.
- Ponownie przymocować przednią osłonę.



Jeżeli zasobnik actoSTOR jest opróżniony, ale podłączony jeszcze do sieci zasilania elektrycznego, na wyświetlaczu kotła ecoVIT/icoVIT pojawia się komunikat „Konserwacja, sprawdź anodę”. Komunikat gaśnie po ponownym napełnieniu zasobnika wodą.

5 Instalowanie

5 Instalowanie

5.1 Wymagania przestrzenne

- Zasobnik actoSTOR można ustawić w odstępnie maksymalnie 50 cm od kotła ecoVIT/icoVIT. Taki odstęp umożliwia podłączenie przewodów elektrycznych i zespołu ładowania zasobnika.
- Przy doborze miejsca montażu należy uwzględnić ciężar napełnionego zasobnika.
VIH K 300 = 245 kg
- Wg normy DIN 4753 zasobnik c.w.u. należy ustawić w pomieszczeniu zabezpieczonym przed zamarzaniem.
- Miejsce ustawienia musi być tak dobrane, aby umożliwić prawidłowe zainstalowanie przewodów (doprowadzenia i odprowadzenia wody użytkowej oraz instalacji grzewczej).



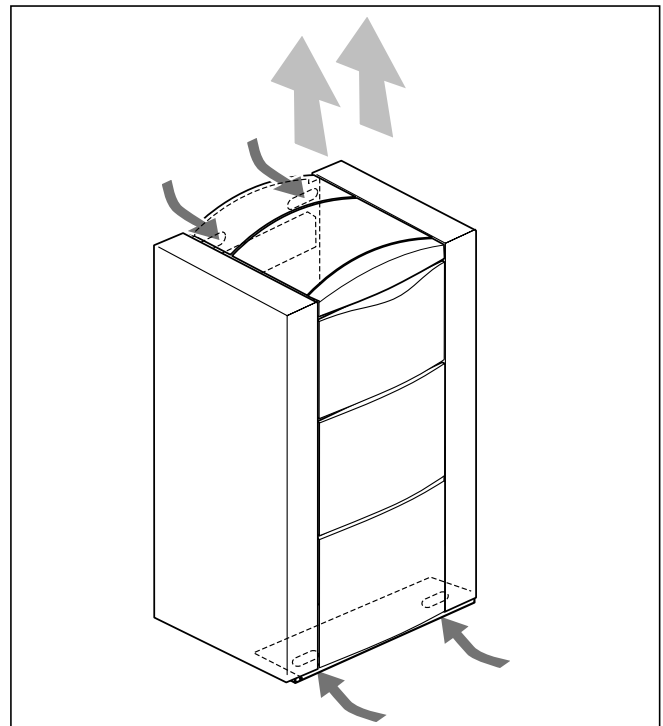
W celu uniknięcia strat energii przewody instalacji grzewczej i przygotowania ciepłej wody użytkowej muszą być - zgodnie z przepisami EnEV - zabezpieczone izolacją termiczną. Przewody instalacji grzewczej zespołu ładowania zasobnika są izolowane termicznie.

5.2 Ustawianie zasobnika c.w.u.

- Na miejscu montażu wyjąć zasobnik c.w.u. z opakowania.
- Do transportu urządzenia używać górnych i dolnych uchwytów na zasobniku.
- Wypoziomować zasobnik za pomocą regulowanych stopek.

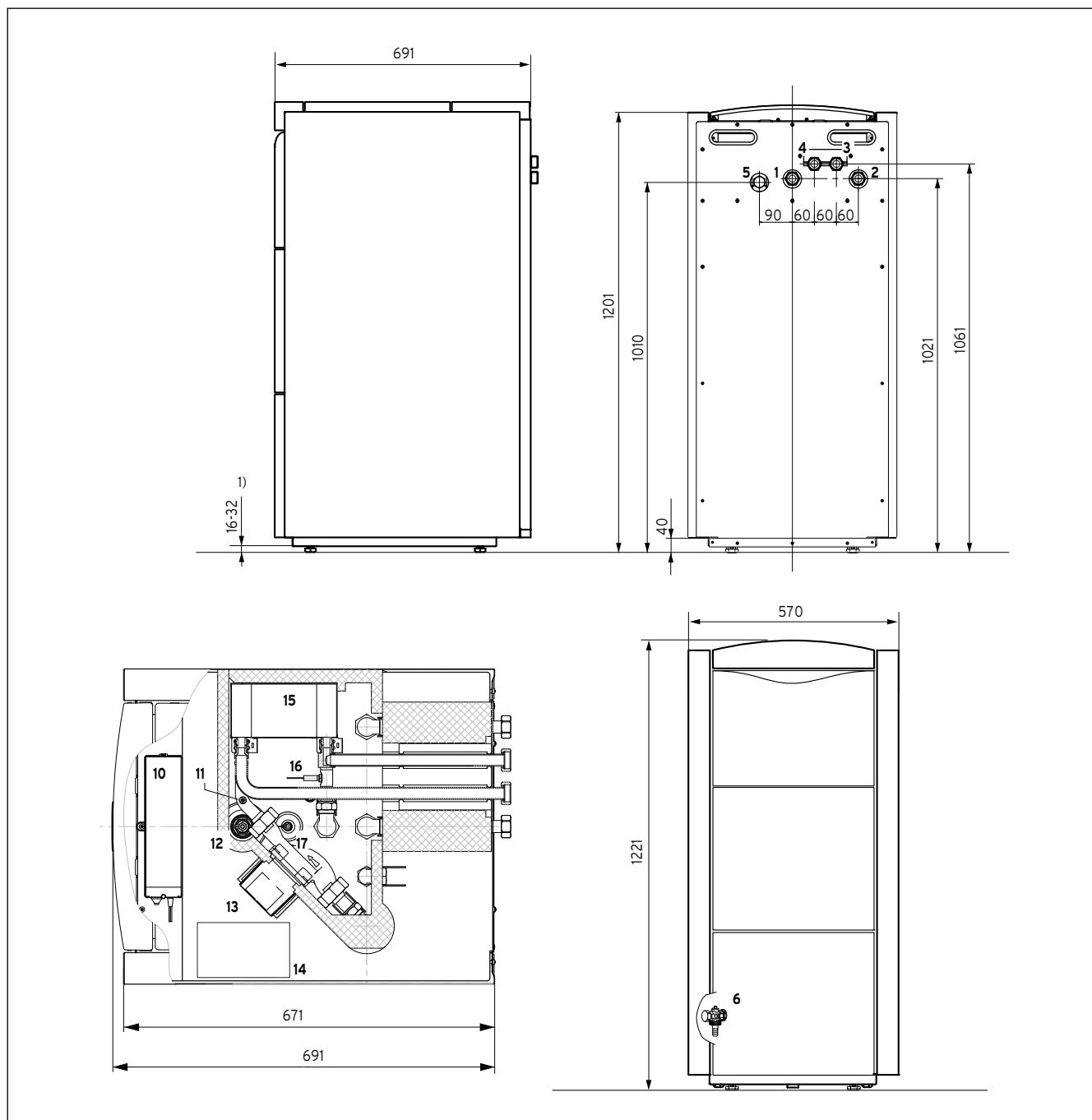


Do regulacji stopek zasobnika używać klucza płaskiego o rozwarości 30.



Rys. 5.1 Transport zasobnika actoSTOR przy użyciu uchwytów transportowych

5.3 Wymiary gabarytowe i przyłącze zasobnika



Rys. 5.2 Rysunek z wymiarami

¹⁾ stopki zasobnika regulowane w zakresie 16 mm (klucz płaski o rozwarości 30)

Legenda

- 1 przyłącze zimnej wody, nakrętka nasadowa G 1
- 2 przyłącze ciepłej wody, nakrętka nasadowa G 1
- 3 zasilanie zasobnika, nakrętka nasadowa G 1
- 4 powrót zasobnika, nakrętka nasadowa G 1
- 5 przyłącze pompy cyrkulacyjnej, G $\frac{3}{4}$
- 6 zawór spustowy

- 10 skrzynka elektroniczna (podłączenie do instalacji elektrycznej)
- 11 śruba odpowietrzająca (od strony układu przygotowania c.w.u.)
- 12 anoda ochronna z przyłączem
- 13 pompa ładowania zasobnika c.w.u.
- 14 tabliczka znamionowa
- 15 płytkowy wymiennik ciepła
- 16 czujnik NTC
- 17 przyłącze na masę anody ochronnej

5 Instalowanie

5.4 Montaż przewodów przyłączeniowych



Należy przestrzegać wymiarów gabarytowych i przyłączeniowych zasobnika podanych na rysunku 5.2.

Do montażu obiegu zasilania i powrotu zasobnika stosować zespół ładowania zasobnika (nr wyrobu 305980) do podłączania gazowego kotła kondensacyjnego ecoVIT/icoVIT. Przy podłączaniu zasobnika do układu hydraulicznego używać górnego przyłącza powrotu HRL (HT) na kotle ecoVIT/icoVIT.



Jeżeli zespół ładowania zasobnika 305980 nie będzie stosowany, potrzebna jest pompa cyrkulacyjna o wysokości tłoczenia ok. 6 m - znamionowe natężenie przepływu wynosi 2300 l/h przy spadku ciśnienia 3 mWS.

- Przymocować przyłącze zasilania (3) i przyłącze powrotu (4) do zasobnika c.w.u.
- Przymocować przewód zimnej wody wraz z wymaganymi urządzeniami zabezpieczającymi i ewentualnie z naczyniem wzbiorczym do przyłącza zimnej wody (1) zasobnika c.w.u. (stosować dołączone uszczelki).
- Podłączyć przewód ciepłej wody do przyłącza ciepłej wody (2) zasobnika c.w.u. (stosować dołączone uszczelki).
- W razie potrzeby przymocować przewód cyrkulacyjny do przyłącza pompy cyrkulacyjnej (5) zasobnika c.w.u.



Dla ecoVIT/2 icoVIT/1 obowiązuje: Użyć można pompy cyrkulacyjnej o numerze wyrobu 305957. Do montażu tej pompy zasobnik actoSTOR posiada dostatecznie dużo miejsca w obrębie przyłącza pompy cyrkulacyjnej oraz zamocowany już kątownik montażowy. Pompę cyrkulacyjną można podłączyć bezpośrednio do skrzynki elektronicznej bez dodatkowego wyposażenia!

5.5 Instalacja elektryczna

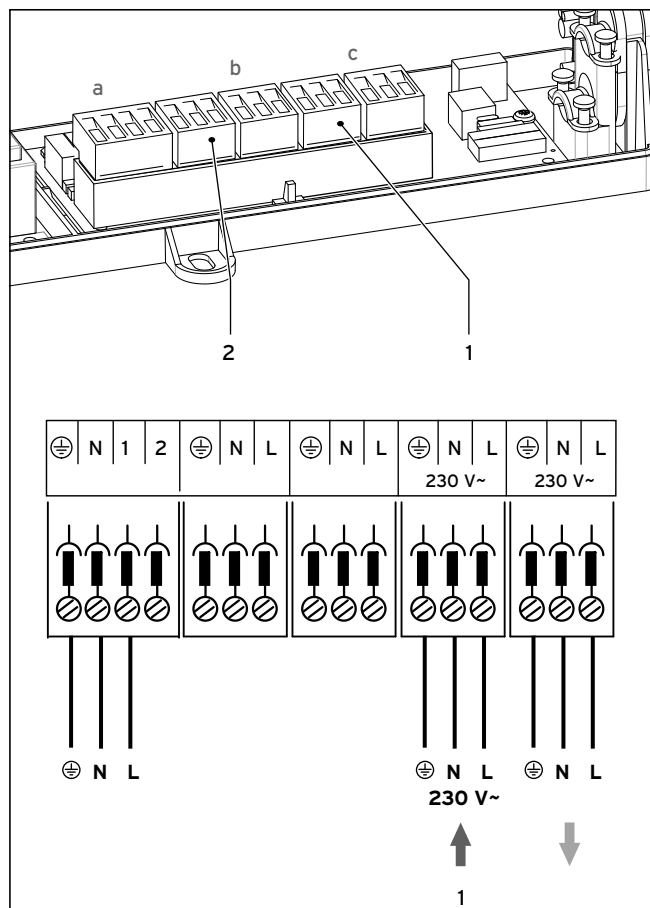


Niebezpieczeństwo!
Porażenie prądem elektrycznym na przyłączach i przewodach pod napięciem stanowi zagrożenie życia!

Instalację można wykonać dopiero po odłączeniu napięcia.

- Przed rozpoczęciem należy zawsze odłączyć dopływ prądu.

Urządzenie musi być na stałe podłączone do sieci zasilania elektrycznego. Instalacja elektryczna musi być wyposażona w wyłącznik ochronny z otworem stykowym o średnicy przynajmniej 3 mm do odłączania instalacji. Nadaje się do tego np. przewód ochronny uziemiający. Zasobnik musi być podłączony do przewodu ochronnego.

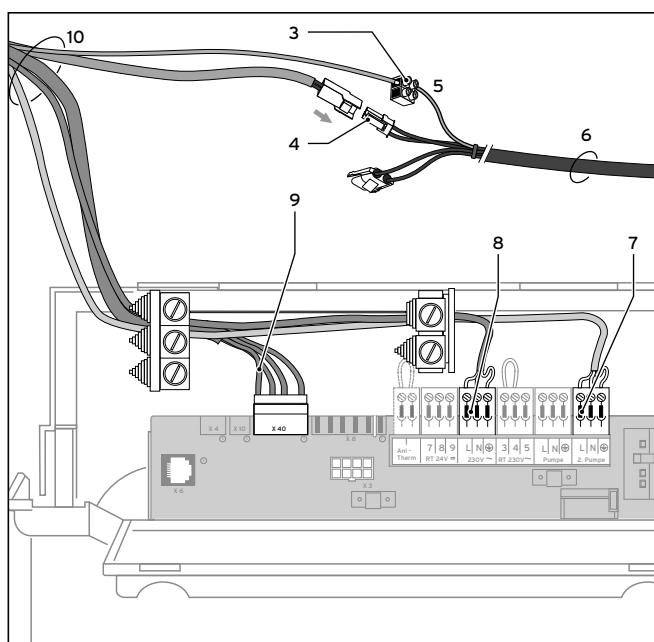


Rys. 5.3 Instalacja elektryczna zasobnika actoSTOR

Legenda:

- 1 przewód zasilający, 230 V (3 x 1,5 mm²)
- 2 gniazdo wtykowe do podłączania wyposażenia zewnętrznego (np. pompy cyrkulacyjnej), przekaźnik 1
- a gniazdo wtykowe pompy ładowania zasobnika (podłączona fabrycznie), przekaźnik 2
- b invertowany sygnał z przekaźnika 1
- c przewód zasilający do kotła ecoVIT/icoVIT (podłączony fabrycznie do wiązki kablowej)

Przestrzegać przepisów VDE, miejscowych przepisów EVU oraz informacji podanych na tabliczce znamionowej.



Rys. 5.4 Sposób podłączenia elektrycznego przy ecoVIT/4 i icoVIT VKO 246-7

Legenda:

- 3 kostka zaciskowa
- 4 gniazdo wtykowe czujnika temperatury zasobnika (białe)
- 5 kolor kabla - fioletowy
- 6 kabel przyłączeniowy kotła grzewczego
- 7 gniazdo wtykowe X1 pompy ładowania zasobnika
- 8 wtyczka sieciowa
- 9 wtyk krawędziowy (eBUS) (tylko **ecoVIT/4 i icoVIT VKO 246-7 ew. VKO 156, 256 lub 356/3-7**)
- 10 wiązka kablowa actoSTOR



W przypadku zastosowania ecoVIT/2 i icoVIT/1 konieczne jest zamówienie części zamiennej z numerem artykułu 0020072069. Wiązka kablową dostarczoną wraz z urządzeniem można podłączyć tylko do ecoVIT/4 i icoVIT VKO 246-7 ew. icoVITx56/3-7.

- Poprowadzić przewód zasilający przez jeden z zabezpieczonych otworów z tyłu zasobnika.
- Poprowadzić przewód wzdłuż wiązki kablowej do skrzynki elektronicznej zasobnika actoSTOR.
- Podłączyć przewód zasilający do wtyku (1) w skrzynce elektronicznej zasobnika actoSTOR.



Zasilanie elektryczne kotła ecoVIT/icoVIT odbywa się poprzez okablowanie zasobnika.

- Poprowadzić wiązkę kablową zasobnika actoSTOR przez jeden z zabezpieczonych otworów w tylnej obudowie do kotła ecoVIT/icoVIT, a stamtąd do skrzynki elektronicznej.
- Podłączyć wtyczkę płaską (9) do gniazda wtykowego X40 obwodu drukowanego.

- Podłączyć wtyczkę krawędziową do płyty. Sprawdzić, czy jest prawidłowo osadzona. Przewody muszą być wprowadzone od wtyczki w górę.



Proszę sprawdzić prawidłowe położenie wtyku krawędziowego X40 w ecoVIT/4 i icoVIT VKO 246-7. Niewłaściwe osadzenie wtyczki może spowodować zakłócenia działania.

- Podłączyć wtyk zasilania sieciowego (8) do odpowiedniego gniazda wtykowego kotła ecoVIT/icoVIT.
- Połączyć przewód NTC (fioletowy) z fioletowym kablem do zacisku szeregowego (3) ecoVIT / icoVIT.
- Wtyk czujnika temperatury zasobnika (niebieski przewód) włożyć w białe gniazdo wtykowe (4) na okablowaniu kotła ecoVIT/icoVIT.
- W razie potrzeby podłączyć pompę cyrkulacyjną do gniazda wtykowego (2) w skrzynce elektronicznej zasobnika actoSTOR.



Do gniazda wtykowego (2) można zamiast pompy cyrkulacyjnej podłączyć alternatywnie jeden z podanych niżej elementów wyposażenia zewnętrznego:

- zewnętrzny układ sygnalizowania komunikatów awaryjnych / roboczych
- zewnętrzny zawór gazu.

Wybór odpowiedniej funkcji odbywa się w systemie diagnostycznym ecoVIT / icoVIT w punkcie d.28. Fabrycznie ustawiona jest funkcja „zewnętrzna pompa ogrzewania”. Nastawę przeprowadzić zgodnie z instrukcją instalacji kotła ecoVIT/icoVIT.

- Podłączyć pompę ładowania zasobnika (wyposażenie dodatkowe) do gniazda wtykowego (X13, Pompa ładowania zasobnika) (7) na płycie elektronicznej kotła ecoVIT/icoVIT (patrz instrukcja instalacji kotła ecoVIT/icoVIT).



Dotyczy tylko ecoVIT/2 i icoVIT/1: Sprawdzić, czy punkt d.16 jest ustawiony na „3”. Jeżeli tak nie jest, ustawić parametr na „3” (przy nastawie „4” (pompa solarna) dochodzi do zakłóceń w działaniu).

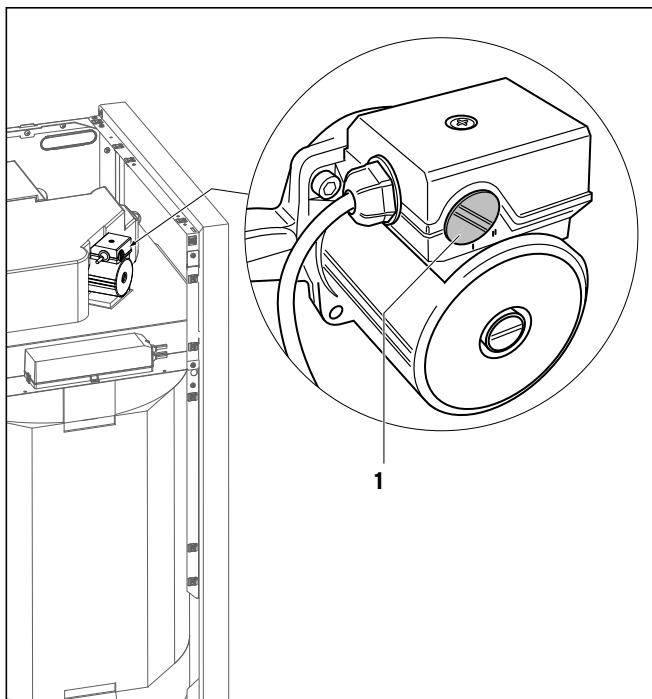
5.6 System vrnnetDIALOG

System komunikacyjny vrnnetDIALOG jest wyposażeniem dodatkowym służącym do zdalnego nastawiania parametrów, diagnozowania oraz sygnalizowania zakłóceń instalacji grzewczej.

Komunikaty o awarii anody ochronnej lub konieczności przeprowadzenia konserwacji podzespołów układu podgrzewania wody (patrz rozdział 7.2) zasobnika actoSTOR są przekazywane przy stosowaniu systemu vrnnetDIALOG faksem, pocztą elektroniczną lub poprzez SMS.

6 Uruchamianie

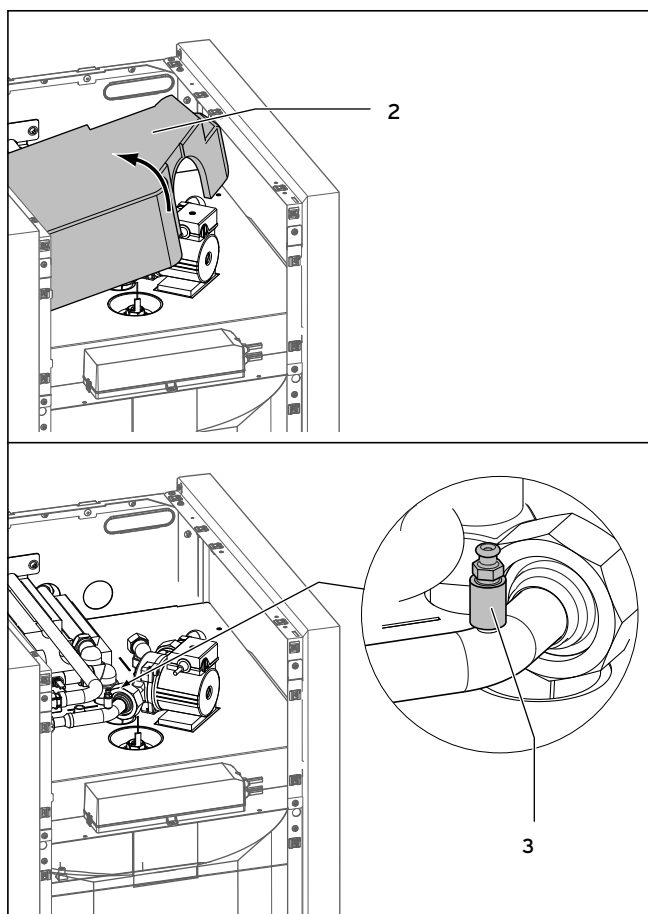
6.1 Uruchomienie instalacji



Rys. 6.1 Nastawianie pompy ładowania zasobnika c.w.u.

Pompa ładowania zasobnika c.w.u. (1) musi być nastawiona odpowiednio do mocy grzewczej podłączonego kotła ecoVIT/icoVIT:

- Sposób nastawiania pompy ładowania zasobnika c.w.u. (1):
 - VKK 226, 286, 366 - stopień I
 - VKK 476, 656 - stopień II
 - VKO icoVIT - stopień I
- Napełnić zasobnik wodą od strony instalacji grzewczej przez zawór do napełniania i opróżniania kotła grzewczego. Otworzyć zawory odcinające zespołu ładowania zasobnika i napełnić wodą aż do uzyskania wymaganego ciśnienia wody w instalacji grzewczej.
- Napełnić wodą zasobnik od strony układu przygotowania ciepłej wody użytkowej (patrz rozdział 3.1).
- Uruchomić kocioł ecoVIT/icoVIT.



Rys. 6.2 Odpowietrzanie zasobnika od strony układu przygotowania ciepłej wody użytkowej

- Zdjąć górną część izolacji termicznej (2) z rur zasobnika actoSTOR.
- Odpowietrzyć zasobnik od strony instalacji grzewczej poprzez śruby odpowietrzające na króćcu zespołu ładowania zasobnika, a od strony układu przygotowania ciepłej wody użytkowej poprzez śrubę odpowietrzającą (3) u góry zasobnika actoSTOR.
- Sprawdzić szczelność wszystkich połączeń rurowych.
- Nastawić temperaturę c.w.u. na kotle ecoVIT/icoVIT (patrz rozdział 4.2)
- Nastawić czasy uruchomienia układu podgrzewania wody regulatorem (VRC ..)



Ładowanie zasobnika rozpoczyna się dopiero wtedy, gdy temperatura zasilania kotła grzewczego przekroczy o 5 °C zadaną temperaturę zasobnika.

6.2 Instrukcja użytkownika

Instalator musi poinstruować użytkownika w zakresie obsługi i działania urządzenia.

Instalator musi wykonać następujące czynności:

- Zachować instrukcję instalacji i obsługi oraz pozostałe dokumenty urządzenia do wykorzystania w przyszłości.
- Poinformować o sposobach prawidłowego i ekonomicznego nastawiania temperatury.
- Zwrócić uwagę użytkownika na konieczność regularnej konserwacji instalacji (umowa serwisowa).
- Poinformować o emitowanych komunikatach awaryjnych w przypadku konieczności naprawy anody ochronnej (patrz rozdział 4.3).

6.3 Sprawdzanie ważnych punktów trybu diagnostycznego

Do właściwego działania zasobnika actoSTOR konieczna jest prawidłowa nastawa niektórych punktów trybu diagnostycznego na kotle ecoVIT/icoVIT.

- Na podstawie poniższej tabeli należy sprawdzić ustawienia i w razie potrzeby skorygować nastawione wartości.

d.16	Tylko dla ecoVIT/2 i icoVIT/1: Musi być nastawiony na wartość „3” (nastawa fabryczna)
d.28	Wybór funkcji dla dodatkowego gniazda wtykowego na liście zaciskowej: - pompa cyrkulacyjna - zewnętrzny układ sygnalizowania komunikatów awaryjnych/roboczych - zewnętrzny zawór gazu.
d.72	Czas wybiegu pompy po zakończeniu ładowania zasobnika c.w.u. = 60 sec.
d.78	Maks. temperatura zasilania podczas ładowania zasobnika = 85 °C

Tab. 6.1 Punkty systemu diagnostycznego

7 Przeгляд i konserwacja

Warunkiem ciągłej gotowości do pracy oraz bezpieczeństwa eksploatacyjnego, niezawodności i długiej żywotności urządzenia actoSTOR jest przeprowadzanie corocznych przeglądów / konserwacji przez instalatora.



Niebezpieczeństwo!

Nieprawidłowa konserwacja lub naprawa może prowadzić do obrażeń ciała i uszkodzenia urządzenia!

Zaniebywanie prac konserwacyjnych lub ich nieprawidłowe wykonywanie może obniżyć bezpieczeństwo pracy urządzenia.

- Nigdy nie próbować przeprowadzać samodzielnie prac konserwacyjnych lub napraw zasobnika ciepłej wody.
- Prace te należy zlecać autoryzowanemu zakładowi usługowemu. Zalecamy zawarcie umowy serwisowej.

Części zamienne

Przeгляд oryginalnych części zamiennych firmy Vaillant otrzymają Państwo w sieci serwisowej Vaillant.

7.1 Anoda ochronna

Anoda ochronna nie zużywa się. Prawidłowe działanie jest zapewnione aż do czasu wystąpienia komunikatu awaryjnego na wyświetlaczu kotła ecoVIT/icoVIT.

7.2 Obieg wymiennika ciepła

Obieg wymiennika ciepła jest w dużym stopniu odporny na osadzanie się kamienia kotłowego. Jeżeli dojdzie do zanieczyszczenia wymiennika ciepła, pompy lub rur i znacznego wydłużenia czasu podgrzewania zasobnika, jest to sygnalizowane na wyświetlaczu kotła ecoVIT/icoVIT w postaci komunikatu „Konserwacja - sprawdź układ podgrzewania wody”.

Wymaganą kontrolę zasobnika należy zlecić autoryzowanemu instalatorowi.

8 Serwis i warunki gwarancja

9 Recykling i usuwanie odpadów

8 Serwis i warunki gwarancja

8.1 Serwis

W przypadku pytań dotyczących instalacji urządzenia lub spraw serwisowych, prosimy o kontakt z Infolinią Vaillant: 0 801 804 444

8.2 Gwarancja

Warunki gwarancji fabrycznej firmy Vaillant są zawarte w karcie gwarancyjnej.

9 Recykling i usuwanie odpadów

Zasobnik ciepłej wody actoSTOR firmy Vaillant oraz jego opakowanie transportowe są wykonane głównie z surowców nadających się do recyklingu.

9.1 Urządzenie

Uszkodzonego zasobnika ciepłej wody oraz innych części wyposażenia nie wolno wyrzucać do pojemników na odpady domowe. Zużyte urządzenie oraz części wyposażenia należy poddać recyklingowi zgodnie z obowiązującymi przepisami.

9.2 Opakowanie

Usunięcie opakowania transportowego przejmuje instalator, który troszczy się o właściwą utylizację opakowania.



Należy uwzględnić obowiązujące przepisy krajowe.

10 Dane techniczne

actoSTOR VIH - K 300 z	VKK 226	VKK 286	VKK 366	VKK 476	VKK 656	Jednostka miary	
Pojemność znamionowa	150	150	150	150	150	l	
Znamionowe natężenie przepływu środka grzewczego	2,3	2,3	2,3	2,3	2,3	m ³ /h	
Spadek ciśnienia przy znamionowym natężeniu przepływu środka grzewczego	300	300	300	300	300	mbar	
Wydajność ciągła ($\vartheta_{sp} = 10/45\text{ °C}$, $\vartheta_{grzew} = 75/60\text{ °C}$; 2,3 m ³ /h)	24,2	27,0	34,4	45,5	60,2	kW	
	602	672	856	1078	1498	l/h	
Współczynnik wydajności wg DIN 4708 przy $\vartheta_{sp} = 60\text{ °C}$	5,5	6,0	6,3	7,5	10	NL	
Wyjściowa wydajność ciepłej wody użytkowej	312	317	322	362	419	l/10 min	
Właściwe natężenie przepływu (wartość D)	34,0	36,0	37,0	38,0	51,5	l/min	
Zużycie energii w stanie gotowości ($\Delta\vartheta = 40\text{ K}$)	1,47	1,47	1,47	1,47	1,47	kWh/d	
Dopuszczalne nadciśnienie robocze w obiegu ciepłej wody użytkowej	10	10	10	10	10	bar	
Maks. dopuszczalne nadciśnienie robocze w obiegu grzewczym	4	4	4	4	4	bar	
Maks. dopuszczalna temperatura ciepłej wody użytkowej	85	85	85	85	85	°C	
Maks. temperatura środka grzewczego (SWT)	90	90	90	90	90	°C	
Ciężar własny	90	90	90	90	90	kg	
Ciężar całkowity - z napełnioną wodą	245	245	245	245	245	kg	
Zasilanie i powrót obiegu grzewczego - kołnierz z uszczelnieniem płaskim i nakrętką nasadową	G1	G1	G1	G1	G1	gwint	
Przyłącze zimnej i ciepłej wody - kołnierz z uszczelnieniem płaskim i nakrętką nasadową	G1	G1	G1	G1	G1	gwint	
Przyłącze obiegu cyrkulacyjnego - śrubunek zaciskowy do pompy cyrkulacyjnej (wyposażenie) lub	G 3/4	G 3/4	G 3/4	G 3/4	G 3/4	gwint	
Wymiary gabarytowe	Wysokość	1221	1221	1221	1221	1221	mm
	Szerokość	570	570	570	570	570	mm
	Głębokość	691	691	691	691	691	mm

Tab. 10.1 Dane techniczne

10 Dane techniczne

actoSTOR VIH - K 300 z	icoVIT/3: 15 kW	icoVIT/3: 25 kW	icoVIT/3: 35 kW	Jednostka miary	
Pojemność znamionowa	150	150	150	l	
Znamionowe natężenie przepływu środka grzewczego	2,3	2,3	2,3	m ³ /h	
Spadek ciśnienia przy znamionowym natężeniu przepływu środka grzewczego	300	300	300	mbar	
Wydajność ciągła ($\vartheta_{sp} = 10/45\text{ °C}$, $\vartheta_{grzew} = 75/60\text{ °C}$; 2,3 m ³ /h)	14,1	18,2	23,5	kW	
	346	447	577	l/h	
Współczynnik wydajności wg DIN 4708 przy $\vartheta_{sp} = 60\text{ °C}$	3,5	4,2	5,0	NL	
Wyjściowa wydajność ciepłej wody użytkowej	251	273	297	l/10 min	
Właściwe natężenie przepływu (wartość D)	25,0	29,0	33,0	l/min	
Zużycie energii w stanie gotowości ($\Delta\vartheta = 40\text{ K}$)	1,47	1,47	1,47	kWh/d	
Dopuszczalne nadciśnienie robocze w obiegu ciepłej wody użytkowej	10	10	10	bar	
Maks. dopuszczalne nadciśnienie robocze w obiegu grzewczym	4	4	4	bar	
Maks. dopuszczalna temperatura ciepłej wody użytkowej	85	85	85	°C	
Maks. temperatura środka grzewczego (SWT)	90	90	90	°C	
Ciężar własny	90	90	90	kg	
Ciężar całkowity - z napełnioną wodą	245	245	245	kg	
Zasilanie i powrót obiegu grzewczego - kołnierz z uszczelnieniem płaskim i nakrętką nasadową	G1	G1	G1	gwint	
Przyłącze zimnej i ciepłej wody - kołnierz z uszczelnieniem płaskim i nakrętką nasadową	G1	G1	G1	gwint	
Przyłącze obiegu cyrkulacyjnego - śrubunek zaciskowy do pompy cyrkulacyjnej (wyposażenie) lub	G 3/4	G 3/4	G 3/4	gwint	
Wymiary gabarytowe	Wysokość	1221	1221	1221	mm
	Szerokość	570	570	570	mm
	Głębokość	691	691	691	mm

Tab. 10.1 Dane techniczne (ciąg dalszy)

Lieferant/Fournisseur/Leverancier/Fornitore/Leverandør/ Dostawca

Vaillant Saunier Duval Sp. z.o.o.

Al. Krakowska 106 ■ 02-256 Warszawa ■ Tel. 0 22 / 323 01 00 ■ Fax 0 22 / 323 01 13
Infolinia 0 801 804 444 ■ www.vaillant.pl ■ vaillant@vaillant.pl

Vaillant A/S

Drejergangen 3 A ■ DK-2690 Karlslunde ■ Telefon +45 46 16 02 00
Telefax +45 46 16 02 20 ■ www.vaillant.dk ■ salg@vaillant.dk

Vaillant Saunier Duval Italia S.p.A. unipersonale ■ Società soggetta all'attività di direzione e coordinamento della Vaillant GmbH

Via Benigno Crespi 70 ■ 20159 Milano ■ Tel. 02 / 69 71 21 ■ Fax 02 / 69 71 25 00
Registro A.E.E. IT08020000003755 ■ Registro Pile IT09060P00001133 ■ www.vaillant.it ■ info.italia@vaillant.de

VAILLANT GROUP FRANCE

"Le Technipole" ■ 8, Avenue Pablo Picasso ■ F- 94132 Fontenay-sous-Bois Cedex
Téléphone 01 49 74 11 11 ■ Fax 01 48 76 89 32 ■ Assistance technique 0826 27 03 03 (0,15 EUR TTC/min)
Ligne Particuliers 09 74 75 74 75 (0,022 EUR TTC/min + 0,09 EUR TTC de mise en relation) ■ www.vaillant.fr

N.V. Vaillant S.A.

Golden Hopestraat 15 ■ B-1620 Drogenbos ■ Tel. 02/334 93 00
Fax 02/334 93 19 ■ www.vaillant.be ■ info@vaillant.be

Vaillant Deutschland GmbH & Co.KG

Berghauser Str. 40 ■ D-42859 Remscheid ■ Telefon 0 21 91/18-0
Telefax 0 21 91/18-28 10 ■ www.vaillant.de ■ info@vaillant.de

Hersteller/Fabricant/Fabrikant/Produttore/Producent

Vaillant GmbH

Berghauser Str. 40 ■ D-42859 Remscheid ■ Telefon 0 21 91/18-0
Telefax 0 21 91/18-28 10 ■ www.vaillant.de ■ info@vaillant.de