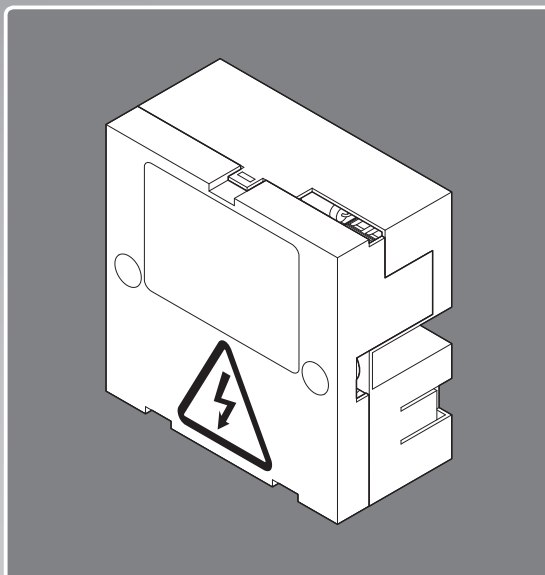


- de** Betriebs- und  
Installationsanleitung
- es** Manual de uso e  
instalación
- fr** Notice d'utilisation et  
d'installation
- hr** Upute za rukovanje i  
instaliranje
- hu** Üzemeltetési és szerelési  
útmutató
- it** Istruzioni per l'uso e  
l'installazione
- mk** Упатство за работа и  
инсталација
- nl** Gebruiksaanwijzing en  
installatiehandleiding
- pl** Instrukcja instalacji i  
obsługi
- ro** Instrucțiuni de operare și  
instalare
- sl** Navodila za uporabo in  
namestitev
- sq** Manuali i përdorimit dhe  
instalimit
- sr** Uputstva za rad i  
instalaciju



## On-Off-Kontakt

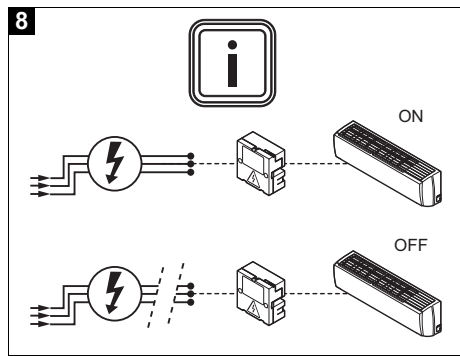
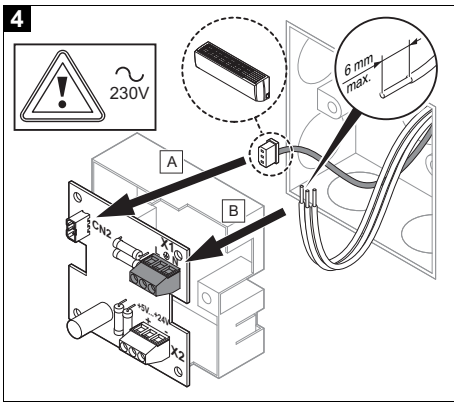
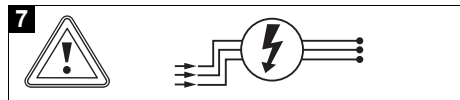
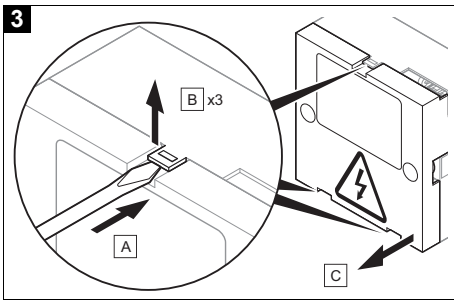
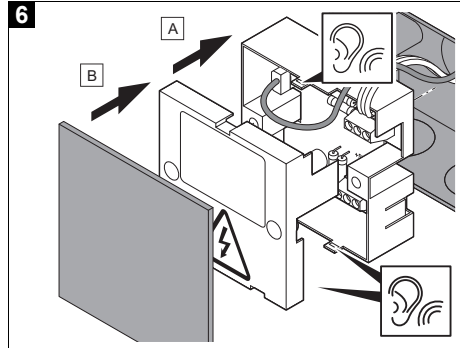
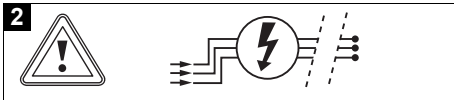
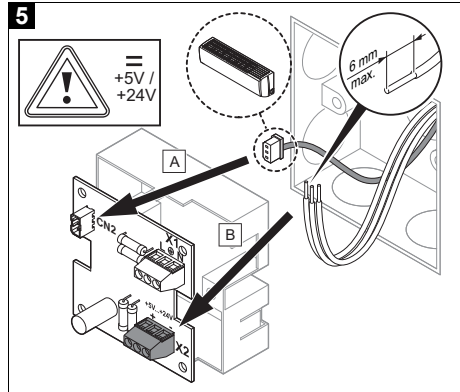
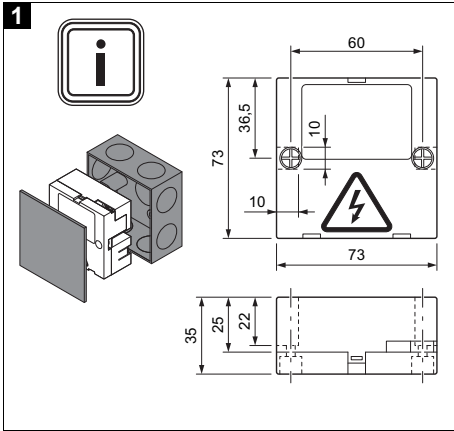
VAI8/5-S4

**Publisher/manufacturer**

**Vaillant GmbH**

Berghauser Str. 40 D-42859 Remscheid  
Tel. +492191 18 0 Fax +492191 18 2810  
info@vaillant.de www.vaillant.de





|    |   |    |
|----|---|----|
| de | Betriebs- und<br>Installationsanleitung<br>.....      | 4  |
| es | Manual de uso e instalación .....                     | 9  |
| fr | Notice d'utilisation et<br>d'installation .....       | 15 |
| hr | Upute za rukovanje i<br>instaliranje .....            | 21 |
| hu | Üzemeltetési és szerelési<br>útmutató .....           | 26 |
| it | Istruzioni per l'uso e<br>l'installazione .....       | 31 |
| mk | Упатство за работа и<br>инсталација .....             | 36 |
| nl | Gebruiksaanwijzing en<br>installatiehandleiding ..... | 41 |
| pl | Instrukcja instalacji i obsługi .....                 | 46 |
| ro | Instrucțiuni de operare și<br>instalare .....         | 51 |
| sl | Navodila za uporabo in<br>namestitve .....            | 56 |
| sq | Manuali i përdorimit dhe<br>instalimit .....          | 61 |
| sr | Uputstva za rad i instalaciju .....                   | 66 |

# 1 Sicherheit

## Betriebs- und Installationsanleitung

### 1 Sicherheit

#### 1.1 Handlungsbezogene Warnhinweise

##### Klassifizierung der handlungsbezogenen Warnhinweise

Die handlungsbezogenen Warnhinweise sind wie folgt mit Warnzeichen und Signalwörtern hinsichtlich der Schwere der möglichen Gefahr abgestuft:

##### Warnzeichen und Signalwörter



##### **Gefahr!**

Unmittelbare Lebensgefahr oder Gefahr schwerer Personenschäden



##### **Gefahr!**

Lebensgefahr durch Stromschlag



##### **Warnung!**

Gefahr leichter Personenschäden



##### **Vorsicht!**

Risiko von Sachschäden oder Schäden für die Umwelt

#### 1.2 Bestimmungsgemäße Verwendung

Bei unsachgemäßer oder nicht bestimmungsgemäßer Verwendung können Beeinträchtigungen des Produkts und anderer Sachwerte entstehen.

Das Verbindungsgehäuse dient dazu, die Elektroanschlüsse zwischen einer Inneneinheit und einem Schalter herzustellen. Der Schalter kann Bestandteil eines Gebäudeleitsystems sein: Tür-/Fensterkontakt, Kartenschalter (z. B. Magnetkarte für Hotelzimmer) ... Das Verbindungsgehäuse ermöglicht das Ein- bzw. Ausschalten der Inneneinheit in Abhängigkeit vom Schalter.

Eine andere Verwendung als die in der vorliegenden Anleitung beschriebene oder eine Verwendung, die über die hier beschriebene hinausgeht, gilt als nicht bestimmungsgemäß. Nicht bestimmungsgemäß ist auch jede unmittelbare kommerzielle und industrielle Verwendung.

##### **Achtung!**

Jede missbräuchliche Verwendung ist untersagt.



### **1.3 Allgemeine Sicherheitshinweise für den Betreiber**

#### **1.3.1 Gefahr durch Fehlbedienung**

Durch Fehlbedienung können Sie sich selbst und andere gefährden und Sachschäden verursachen.

- ▶ Lesen Sie die vorliegende Anleitung und alle mitgeltenden Unterlagen sorgfältig durch, insb. das Kapitel "Sicherheit" und die Warnhinweise.
- ▶ Führen Sie nur diejenigen Tätigkeiten durch, zu denen die vorliegende Betriebsanleitung anleitet.

### **1.4 Allgemeine Sicherheitshinweise für den Fachhandwerker**

#### **1.4.1 Gefahr durch unzureichende Qualifikation**

Folgende Arbeiten dürfen nur Fachhandwerker durchführen, die hinreichend dafür qualifiziert sind:

- Montage
- Demontage
- Installation
- Inbetriebnahme
- Inspektion und Wartung
- Reparatur
- Außerbetriebnahme



- ▶ Gehen Sie gemäß dem aktuellen Stand der Technik vor.

#### **1.4.2 Risiko eines Sachschadens durch ungeeignetes Werkzeug**

- ▶ Verwenden Sie fachgerechtes Werkzeug.

### **1.5 Vorschriften (Richtlinien, Gesetze, Normen)**

- ▶ Beachten Sie die nationalen Vorschriften, Normen, Richtlinien, Verordnungen und Gesetze.

## 2 Gültigkeit der Anleitung

### 2 Gültigkeit der Anleitung

Diese Anleitung gilt ausschließlich für:

#### Produkt – Artikelnummer

VAI8/5-S4

0020257890

### 3 CE-Kennzeichnung



Mit der CE-Kennzeichnung wird dokumentiert, dass die Produkte gemäß der Konformitätserklärung die grundlegenden Anforderungen der einschlägigen Richtlinien erfüllen.

Die Konformitätserklärung kann beim Hersteller eingesehen werden.

### 4 Nationales Prüfzeichen Serbien

Gültigkeit: Serbien



Mit dem Prüfzeichen wird dokumentiert, dass die Produkte gemäß dem Typenschild die Anforderungen aller einschlägigen nationalen Vorschriften in Serbien erfüllen.

### 5 Für den Betreiber

#### 5.1 Hinweise zur Dokumentation

##### 5.1.1 Mitgeltende Unterlagen beachten

- ▶ Beachten Sie unbedingt alle Betriebsanleitungen, die Komponenten der Anlage beiliegen.

##### 5.1.2 Unterlagen aufbewahren

- ▶ Bewahren Sie diese Anleitung sowie alle mitgeltenden Unterlagen zur weiteren Verwendung auf.

#### 5.2 Recycling und Entsorgung

- ▶ Überlassen Sie die Entsorgung der Verpackung dem Fachhandwerker, der das Produkt installiert hat.



Wenn das Produkt mit diesem Zeichen gekennzeichnet ist:

- ▶ Entsorgen Sie das Produkt in diesem Fall nicht über den Hausmüll.
- ▶ Geben Sie stattdessen das Produkt an einer Sammelstelle für Elektro- oder Elektronik-Altgeräte ab.



Wenn das Produkt Batterien enthält, die mit diesem Zeichen gekennzeichnet sind, dann können die Batterien gesundheits- und umweltschädliche Substanzen enthalten.

- ▶ Entsorgen Sie die Batterien in diesem Fall an einer Sammelstelle für Batterien.

Gültigkeit: Kroatien

Obavijest u svezi Zakona o održivom gospodarenju otpadom i Pravilnika o gospodarenju otpadnom električnom i električnom opremom nalazi se na internetskoj stranici društva Vaillant- [www.vaillant.hr](http://www.vaillant.hr).

## 5.3 Typenschild

Auf dem Typenschild sind folgende Angaben:

| Angabe auf dem Typenschild               | Bedeutung                        |
|--|----------------------------------|
| VAI8/5-S4                                | Produktbezeichnung               |
| V <sub>AC</sub><br>Hz<br>V <sub>DC</sub> | Elektroanschluss                 |
| W  | Leistungsaufnahme                |
| °C                                       | Zulässiger Raumtemperaturbereich |

## 6 Für den Fachhandwerker

### 6.1 Hinweise zur Dokumentation

#### 6.1.1 Mitgeltende Unterlagen beachten

- ▶ Beachten Sie unbedingt alle Betriebs- und Installationsanleitungen, die Komponenten der Anlage beiliegen.

#### 6.1.2 Unterlagen aufbewahren

- ▶ Geben Sie diese Anleitung sowie alle mitgeltenden Unterlagen an den Anlagenbetreiber weiter.

### 6.2 Lieferumfang prüfen

- ▶ Prüfen Sie den Lieferumfang auf Vollständigkeit und Unversehrtheit.

| Menge | Bezeichnung          |
|-------|----------------------|
| 1     | Verbindungsgehäuse   |
| 1     | Anschlusskabel (8 m) |



#### Hinweis

Der Anschlusskasten und die zugehörige Frontverkleidung sind nicht im Lieferumfang enthalten (graue Teile).

## 6.3 Qualifikation

Die Elektroinstallation darf nur von einer Elektrofachkraft durchgeführt werden.

## 7 Installation

### 7.1 Verbindungsgehäuse installieren 1

1. Wählen Sie einen handelsüblichen Anschlusskasten, der mit den Abmessungen des Verbindungsgehäuses kompatibel ist.
2. Prüfen Sie, ob der Anschlusskasten mit dem Verbindungsgehäuse kompatibel ist.
  - Das Verbindungsgehäuse muss vollständig in den Anschlusskasten integriert werden.
  - Der Anschlusskasten muss mit der zugehörigen Frontverkleidung wieder korrekt ordnungsgemäß werden.
3. Platzieren Sie in dem Raum, in dem sich die Inneneinheit befindet, das Verbindungsgehäuse so, dass es nach Abschluss der Installation für die Betreiber nicht mehr zugänglich ist.

### 7.2 Stromzufuhr unterbrechen 2

- ▶ Unterbrechen Sie die Stromzufuhr, bevor Sie die Elektroanschlüsse herstellen.

### 7.3 Frontverkleidung demontieren 3

- ▶ Demontieren Sie die Frontverkleidung.

### 7.4 Elektroinstallation 4, 5



#### Vorsicht!

**Risiko von Sachschäden durch zu hohe Anschlussspannung!**

Bei Netzspannungen über 253 V können Elektronikkomponenten zerstört werden.

## 8 Technische Daten

- ▶ Stellen Sie sicher, dass die Nennspannung des Netzes 230 V beträgt.



### **Vorsicht!** **Risiko von Sachschäden durch zu hohe Anschlussspannung!**

Bei einem auf beide Stecker (X1 und X2) verteilten Elektroanschluss besteht die Gefahr irreparabler Schäden an den Elektronikkomponenten.

- ▶ Vergewissern Sie sich, dass der Elektroanschluss an dem Stecker erfolgt, der der Anlagenspannung entspricht, und nicht auf beide Stecker verteilt wird.
- ▶ Vergewissern Sie sich, dass der Elektroanschluss mit 230 V (Wechselstrom) ausschließlich am Stecker X1 erfolgt.
- ▶ Vergewissern Sie sich, dass der Elektroanschluss mit 5 ... 24 V (Gleichstrom) ausschließlich am Stecker X2 erfolgt.

1. Beachten Sie die Anleitung.
2. Stellen Sie mit Hilfe des Anschlusskabels (8 m) den elektrischen Anschluss zwischen dem Stecker CN2 des Verbindungsgehäuses und der Inneneinheit her.

**Bedingung:** Spannung (Wechselstrom)

- ▶ Stellen Sie den Elektroanschluss am Stecker X1 her.

**Bedingung:** Spannung (Gleichstrom)

- ▶ Stellen Sie den Elektroanschluss am Stecker X2 her.

### **7.5 Frontverkleidung montieren 6**

- ▶ Montieren Sie die Frontverkleidung.

### **7.6 Stromzufuhr wiederherstellen 7**

- ▶ Stellen Sie die Stromzufuhr wieder her.

### **7.7 Betrieb des Verbindungsgehäuses 8**

- ▶ Betätigen Sie den Schalter.
  - Das Verbindungsgehäuse ermöglicht das Ein- oder Ausschalten der Inneneinheit in Abhängigkeit vom Schalter.

## 8 Technische Daten

|   |                                | <b>VAI8/5-S4</b> |
|---|--------------------------------|------------------|
| <b>Produktabmessung, Höhe</b>           |                                | 73 mm            |
| <b>Produktabmessung, Breite</b>         |                                | 60 mm            |
| <b>Produktabmessung, Tiefe</b>          |                                | 35 mm            |
| <b>Zulässiger Raumtemperaturbereich</b> |                                | 10 ... 48 °C     |
| <b>Leistungsaufnahme</b>                |                                | 1 W              |
| <b>Schutzart</b>                        |                                | IPX0             |
| <b>Stromversorgung</b>                  | <b>Spannung (Wechselstrom)</b> | 220-240 V        |
|   | <b>Frequenz</b>                | 50 Hz            |
|   | <b>Spannung (Gleichstrom)</b>  | 5-24 V           |



## Manual de uso e instalación

### 1 Seguridad

#### 1.1 Advertencias relativas a la operación

##### Clasificación de las advertencias relativas a la manipulación

Las advertencias relativas a la manipulación se clasifican con signos de advertencia e indicaciones de aviso de acuerdo con la gravedad de los posibles peligros:

##### Signos de advertencia e indicaciones de aviso



##### **Peligro**

Peligro de muerte inminente o peligro de lesiones graves



##### **Peligro**

Peligro de muerte por electrocución



##### **Advertencia**

peligro de lesiones leves



##### **Atención**

riesgo de daños materiales o daños al medio ambiente

#### 1.2 Utilización adecuada

Su uso incorrecto o utilización inadecuada puede provocar daños en el producto u otros bienes materiales.

La caja de conexiones sirve para establecer las conexiones eléctricas entre una unidad interior y un interruptor. El interruptor puede formar parte de un sistema de control de edificios: contacto puerta/ventana, conmutador de tarjeta (ej. tarjeta magnética para habitaciones de hotel). La caja de conexiones permite encender o apagar la unidad interior con independencia del interruptor.

Una utilización que no se corresponda con o que vaya más allá de lo descrito en las presentes instrucciones se considera inadecuada. También es inadecuado cualquier uso de carácter directamente comercial o industrial.

##### **¡Atención!**

Se prohíbe todo uso abusivo del producto.



# 1 Seguridad

## 1.3 Información general de seguridad para el usuario

### 1.3.1 Peligro por un uso incorrecto

El uso incorrecto puede poner en peligro tanto a usted como a otras personas y ocasionar daños materiales.

- ▶ Lea atentamente las presentes instrucciones y toda la documentación adicional, especialmente el capítulo "Seguridad" y las notas de advertencia.
- ▶ Realice solo aquellas operaciones a las que se refieren las presentes instrucciones de funcionamiento.

## 1.4 Información general de seguridad para el profesional autorizado

### 1.4.1 Peligro por cualificación insuficiente

Las siguientes tareas solo deben ser llevadas a cabo por profesionales autorizados que estén debidamente cualificados:

- Montaje
- Desmontaje
- Instalación
- Puesta en marcha
- Revisión y mantenimiento
- Reparación
- Puesta fuera de servicio



- ▶ Proceda según el estado actual de la técnica.

### 1.4.2 Riesgo de daños materiales por el uso de herramientas inadecuadas

- ▶ Utilice la herramienta apropiada.

## 1.5 Disposiciones (directivas, leyes, normas)

- ▶ Observe las disposiciones, normas, directivas, ordenanzas y leyes nacionales.

### 2 Validez de las instrucciones

Estas instrucciones son válidas únicamente para:

#### Aparato - Referencia del artículo

VAI8/5-S4

0020257890

### 3 Homologación CE



Con el distintivo CE se certifica que los productos cumplen los requisitos básicos de las directivas aplicables conforme figura en la declaración de conformidad.

Puede solicitar la declaración de conformidad al fabricante.

### 4 Marca de control nacional de Serbia

Validez: Serbia



La marca de control nacional certifica que, de conformidad con la placa de características, los productos cumplen todos los requerimientos aplicables asociados a las prescripciones nacionales de Serbia.

### 5 Para el usuario

#### 5.1 Observaciones sobre la documentación

##### 5.1.1 Consulta de la documentación adicional

- ▶ Es imprescindible tener en cuenta todas las instrucciones de funcionamiento suministradas junto con los componentes de la instalación.

##### 5.1.2 Conservación de la documentación

- ▶ Conservar estas instrucciones y toda la demás documentación de validez paralela para su uso posterior.

#### 5.2 Reciclaje y eliminación

- ▶ Encargue la eliminación del embalaje al profesional autorizado que ha llevado a cabo la instalación del producto.



■ Si el producto está identificado con este símbolo:

- ▶ En ese caso, no deseche el producto junto con los residuos domésticos.
- ▶ En lugar de ello, hágalo llegar a un punto de recogida de residuos de aparatos eléctricos o electrónicos usados.



■ Si el producto tiene pilas marcadas con este símbolo, significa que estas pueden contener sustancias nocivas para la salud y el medio ambiente.

- ▶ En tal caso, deberá desechar las pilas en un punto de recogida de pilas.

Validez: Croacia

Obavijest u svezi Zakona o održivom gospodarenju otpadom i Pravilnika o gospodarenju otpadnom električnom i električnom opremom nalazi se na internetskoj stranici društva Vaillant- [www.vaillant.hr](http://www.vaillant.hr).

## 6 Para el profesional autorizado

### 5.3 Placa de características

En la placa de características se especifican los siguientes datos:

| Dato                       | Significado                    |
|----------------------------|--------------------------------|
| VAI8/5-S4                  | Denominación del aparato       |
| $V_{CA}$<br>Hz<br>$V_{CC}$ | Conexión eléctrica             |
| W                          | Potencia absorbida             |
| °C                         | Temperatura ambiente admisible |

## 6 Para el profesional autorizado

### 6.1 Observaciones sobre la documentación

#### 6.1.1 Consulta de la documentación adicional

- Tenga en cuenta sin excepción todos los manuales de uso e instalación que acompañan a los componentes de la instalación.

#### 6.1.2 Conservación de la documentación

- Entregue estas instrucciones y toda la documentación de validez paralela al usuario de la instalación.

### 6.2 Comprobación del material suministrado

- Compruebe si el material suministrado está completo e intacto.

| Cantidad | Denominación            |
|----------|-------------------------|
| 1        | Caja de conexiones      |
| 1        | Cable de conexión (8 m) |



#### Indicación

El cajetín de conexión y el revestimiento frontal correspondiente no están contenidos en el material de suministro. (piezas grises).

### 6.3 Cualificación

La instalación eléctrica debe ser realizada únicamente por un especialista electricista.

## 7 Instalación

### 7.1 Instalar la caja de conexión 1

1. Elija un cajetín de conexión que sea compatible con las dimensiones de la caja de conexión.
2. Compruebe si el cajetín de conexión es compatible con la caja de conexión.
  - La caja de conexión debe estar integrada completamente en el cajetín de conexión.
  - El cajetín de conexión debe cerrarse de nuevo correctamente con el revestimiento frontal correspondiente.
3. Coloque la caja de conexión en la estancia en la que se encuentra la unidad interior de modo que el operador no pueda acceder a ella una vez finalizada la instalación.

### 7.2 Interrupción del suministro de corriente 2

- Interrumpa el suministro de corriente antes de establecer las conexiones eléctricas.

### 7.3 Desmontaje del panel frontal 3

- ▶ Desmonte el panel frontal.

### 7.4 Instalación de la electrónica 4, 5



#### Atención Riesgo de daños materiales por tensión de conexión excesiva

Los componentes electrónicos pueden sufrir daños si la tensión de red es mayor que 253 V.

- ▶ Asegúrese de que la tensión de red es de 230 V.



#### Atención Riesgo de daños materiales por tensión de conexión excesiva

Si la conexión eléctrica se distribuye en ambos conectores (X1 y X2), existe el riesgo de que se produzcan daños irreparables en los componentes electrónicos.

- ▶ Asegúrese de que la conexión eléctrica se realiza en el conector que se corresponde con la tensión de la instalación y no se distribuye a ambos conectores.
- ▶ Asegúrese de que la conexión eléctrica se realiza exclusivamente en el conector X1 con 230 V (corriente alterna).
- ▶ Asegúrese de que la conexión eléctrica se realiza exclusivamente en el conec-

tor X2 con 5...24 V (corriente continua).

1. Tenga en cuenta las instrucciones.
2. Con ayuda del cable de conexión (8 m) establezca la conexión eléctrica entre el conector CN2 y la caja de conexión de la unidad interior.

**Condición:** Tensión eléctrica (corriente alterna)

- ▶ Establezca la conexión eléctrica en el conector X1.

**Condición:** Tensión eléctrica (corriente continua)

- ▶ Establezca la conexión eléctrica en el conector X2.

### 7.5 Montaje del revestimiento frontal 6

- ▶ Monte el revestimiento frontal.

### 7.6 Volver a establecer el suministro de corriente 7

- ▶ Vuelva a conectar el suministro eléctrico.

### 7.7 Funcionamiento de la caja de conexión 8

- ▶ Accione el interruptor.
  - La caja de conexión posibilita la conexión/desconexión de la unidad interior con independencia del interruptor.

## 8 Datos técnicos

|                                 | VAI8/5-S4    |
|---------------------------------|--------------|
| Dimensiones del producto, alto  | 73 mm        |
| Dimensiones del producto, ancho | 60 mm        |
| Dimensiones del producto, fondo | 35 mm        |
| Temperatura ambiente admisible  | 10 ... 48 °C |
| Potencia absorbida              | 1 W          |

## 8 Datos técnicos

|                             |   | <b>VAI8/5-S4</b> |
|-----------------------------|---|------------------|
| <b>Tipo de protección</b>   |   | IPX0             |
| <b>Suministro eléctrico</b> | <b>Tensión eléctrica (corriente alterna)</b>  | 220-240 V        |
|                             | <b>Frecuencia</b>                             | 50 Hz            |
|                             | <b>Tensión eléctrica (corriente continua)</b> | 5-24 V           |

## Notice d'utilisation et d'installation

### 1 Sécurité

#### 1.1 Mises en garde relatives aux opérations

##### Classification des mises en garde liées aux manipulations

Les mises en garde relatives aux manipulations sont graduées à l'aide de symboles associés à des mots-indicateurs, qui signalent le niveau de gravité du risque encouru.

##### Symboles de mise en garde et mots-indicateurs



##### **Danger !**

Danger de mort immédiat ou risque de blessures graves



##### **Danger !**

Danger de mort par électrocution



##### **Avertissement !**

Risque de blessures légères



##### **Attention !**

Risque de dommages matériels ou de menaces pour l'environnement

#### 1.2 Utilisation conforme

Toute utilisation incorrecte ou non conforme risque d'endommager le produit et d'autres biens matériels.

Le boîtier de liaison sert aux raccordements électriques entre une unité intérieure et un interrupteur. L'interrupteur peut-être un composant d'un système domotique : contact de porte/fenêtre, interrupteur à carte (par exemple : une carte magnétique d'une chambre d'hôtel) ... Le boîtier de liaison permet la mise en marche ou l'arrêt de l'unité intérieure en fonction de l'interrupteur.

Toute utilisation autre que celle décrite dans la présente notice ou au-delà du cadre stipulé dans la notice sera considérée comme non conforme. Toute utilisation directement commerciale et industrielle sera également considérée comme non conforme.

##### **Attention !**

Toute utilisation abusive est interdite.

# 1 Sécurité

## 1.3 Consignes de sécurité générales à destination de l'utilisateur

### 1.3.1 Danger en cas d'erreur de manipulation

Toute erreur de manipulation présente un danger pour vous-même, pour des tiers et peut aussi provoquer des dommages matériels.

- ▶ Lisez soigneusement la présente notice et l'ensemble des documents complémentaires applicables, et tout particulièrement le chapitre « Sécurité » et les avertissements.
- ▶ N'exécutez que les tâches pour lesquelles la présente notice d'utilisation fournit des instructions.

## 1.4 Consignes de sécurité générales à destination du professionnel qualifié

### 1.4.1 Danger en cas de qualification insuffisante

Les opérations suivantes ne peuvent être effectuées que par des professionnels suffisamment qualifiés :

- Montage
- Démontage
- Installation
- Mise en service
- Inspection et maintenance
- Réparation

- Mise hors service
- ▶ Conformez-vous systématiquement à l'état de la technique.

### 1.4.2 Risque de dommages matériels en cas d'outillage inadapté

- ▶ Servez-vous d'un outil approprié.

## 1.5 Prescriptions (directives, lois, normes)

- ▶ Veuillez respecter les prescriptions, normes, directives, décrets et lois en vigueur dans le pays.



### 2 Validité de la notice

Cette notice s'applique exclusivement à :

#### Produit - référence d'article

VAI8/5-S4

0020257890

### 3 Marquage CE



Le marquage CE atteste que les produits sont conformes aux exigences élémentaires des directives applicables, conformément à la déclaration de conformité.

La déclaration de conformité est disponible chez le fabricant.

### 4 Marque d'homologation nationale pour la Serbie

Validité: Serbie



La marque d'homologation atteste que les produits sont conformes aux exigences de l'ensemble des réglementations nationales en vigueur en Serbie, conformément à la plaque signalétique.

### 5 Pour l'utilisateur

#### 5.1 Remarques relatives à la documentation

##### 5.1.1 Respect des documents complémentaires applicables

- ▶ Conformez-vous impérativement à toutes les notices d'utilisation qui accompagnent les composants de l'installation.

##### 5.1.2 Conservation des documents

- ▶ Conservez soigneusement cette notice ainsi que tous les autres documents complémentaires applicables pour pouvoir vous y référer ultérieurement.

#### 5.2 Recyclage et mise au rebut

- ▶ Confiez la mise au rebut de l'emballage à l'installateur spécialisé qui a installé le produit.



■ Si le produit porte ce symbole :

- ▶ Dans ce cas, ne jetez pas le produit avec les ordures ménagères.
- ▶ Éliminez le produit auprès d'un point de collecte d'équipements électriques et électroniques usagés.



■ Si le produit renferme des piles qui portent ce symbole, cela signifie que les piles peuvent contenir des substances nocives ou polluantes.

- ▶ Dans ce cas, déposez les piles dans un point de collecte de piles usagées.

Validité: Croatie

Obavijest u svezi Zakona o održivom gospodarenju otpadom i Pravilnika o gospodarenju otpadnom električnom i električkom opremom nalazi se na internetskoj stranici društva Vaillant- [www.vaillant.hr](http://www.vaillant.hr).

## 6 Pour l'installateur spécialisé

### 5.3 Plaque signalétique

Les informations qui figurent sur la plaque signalétique sont les suivantes :

| Mention figurant sur la plaque signalétique | Signification                            |
|---|--|
| VAI8/5-S4                                   | Désignation du produit                   |
| V <sub>CA</sub><br>Hz<br>V <sub>CC</sub>    | Raccordement électrique                  |
| W   | Puissance absorbée                       |
| °C  | Plage de température ambiante admissible |

## 6 Pour l'installateur spécialisé

### 6.1 Remarques relatives à la documentation

#### 6.1.1 Respect des documents complémentaires applicables

- ▶ Conformez-vous impérativement à toutes les notices d'utilisation et d'installation qui accompagnent les composants de l'installation.

#### 6.1.2 Conservation des documents

- ▶ Remettez cette notice et l'ensemble des documents complémentaires applicables à l'utilisateur.

### 6.2 Vérification du contenu de la livraison

- ▶ Vérifiez que rien ne manque et qu'aucun élément n'est endommagé.

| Quantité | Désignation                 |
|----------|-----------------------------|
| 1        | Boîtier de liaison          |
| 1        | Câble de raccordement (8 m) |



#### Remarque

Le boîtier de raccordement et son habillage avant ne sont pas fournis (pièces grises).

### 6.3 Qualifications

L'installation électrique doit être réalisée exclusivement par un électricien qualifié.

## 7 Installation

### 7.1 Installation du boîtier de liaison **1**

1. Sélectionnez un boîtier de raccordement habituellement disponible dans le commerce et compatible avec les dimensions du boîtier de liaison.
2. Vérifiez la compatibilité du boîtier de raccordement avec le boîtier de liaison.
  - Le boîtier de liaison doit être intégré entièrement dans le boîtier de raccordement.
  - Le boîtier de raccordement doit être refermé correctement avec son habillage avant.
3. Placez le boîtier de liaison dans la pièce où se trouve l'unité intérieure, de sorte qu'il ne soit plus accessible aux utilisateurs, une fois l'installation terminée.

### 7.2 Coupure de l'alimentation électrique **2**

- ▶ Coupez l'alimentation électrique avant de procéder aux raccordements électriques.

### 7.3 Démontage de l'habillage avant **3**

- ▶ Démontez l'habillage avant.

## Caractéristiques techniques 8

### 7.4 Installation électrique 4, 5



#### Attention ! Risques de dommages matériels en cas de tension excessive !

Une tension secteur supérieure à 253 V risque d'endommager irrémédiablement les composants électroniques.

- ▶ Assurez-vous que la tension nominale du réseau est bien de 230 V.



#### Attention ! Risques de dommages matériels en cas de tension excessive !

Un raccordement électrique réparti sur les deux connecteurs (X1 et X2) risque d'endommager irrémédiablement les composants électroniques.

- ▶ Assurez-vous que le raccordement électrique est effectué sur le connecteur correspondant à la tension de l'installation et non réparti sur les deux connecteurs.
- ▶ Assurez-vous que le raccordement électrique de 230 V (courant alternatif) est effectué exclusivement sur le connecteur X1.
- ▶ Assurez-vous que le raccordement électrique de 5 ... 24 V (courant continu) est effectué exclusivement sur le connecteur X2.

2. Effectuez le raccordement électrique entre le connecteur CN2 du boîtier de liaison et l'unité intérieure en utilisant le câble de raccordement (8 m).

**Condition:** Tension (courant alternatif)

- ▶ Effectuez le raccordement électrique sur le connecteur X1.

**Condition:** Tension (courant continu)

- ▶ Effectuez le raccordement électrique sur le connecteur X2.

### 7.5 Montage de l'habillage avant 6

- ▶ Montez l'habillage avant.

### 7.6 Rétablir l'alimentation électrique 7

- ▶ Rétablissez l'alimentation électrique.

### 7.7 Fonctionnement du boîtier de liaison 8

- ▶ Actionnez l'interrupteur.
  - Le boîtier de liaison permet la mise en marche ou l'arrêt de l'unité intérieure en fonction de l'interrupteur.

## 8 Caractéristiques techniques

|  |                              | VAI8/5-S4    |
|--|------------------------------|--------------|
| Dimensions de l'appareil, hauteur        |                              | 73 mm        |
| Dimensions de l'appareil, largeur        |                              | 60 mm        |
| Dimensions de l'appareil, profondeur     |                              | 35 mm        |
| Plage de température ambiante admissible |                              | 10 ... 48 °C |
| Puissance absorbée                       |                              | 1 W          |
| Indice de protection électrique          |                              | IPX0         |
| Alimentation électrique                  | Tension (courant alternatif) | 220-240 V    |

1. Respectez les consignes de la notice.

## 8 Caractéristiques techniques

|                                |                                  | <b>VAI8/5-S4</b> |
|--------------------------------|----------------------------------|------------------|
| <b>Alimentation électrique</b> | <b>Fréquence</b>                 | 50 Hz            |
|                                | <b>Tension (courant continu)</b> | 5-24 V           |

## Upute za rukovanje i instaliranje

### 1 Sigurnost

#### 1.1 Upozorenja koja se odnose na rukovanje

##### Klasifikacija upozorenja koja se odnose na određenu radnju

Upozorenja koja se odnose na određenu radnju klasificirana su znakovima upozorenja i signalnim riječima u pogledu moguće opasnosti na sljedeći način:

##### Znakovi upozorenja i signalne riječi



##### **Opasnost!**

Neposredna opasnost po život ili opasnost od teških tjelesnih ozljeda



##### **Opasnost!**

Opasnost po život od strujnog udara



##### **Upozorenje!**

Opasnost od lakših tjelesnih ozljeda



##### **Oprez!**

Rizik od materijalnih ili ekoloških šteta

#### 1.2 Namjenska uporaba

U slučaju nestručne ili nenamjenske uporabe može doći do oštećenja proizvoda i drugih materijalnih vrijednosti.

Spojno kućište služi za uspostavu električnih priključaka između unutarnje jedinice i sklopke. Sklopka može biti sastavni dio kontrolnog sustava objekta: kontakt vrata/prozora, sklopka s čitačem kartica (npr. magnetska kartica za hotelske sobe) ... Spojno kućište omogućuje uključivanje odn. isključivanje unutarnje jedinice ovisno o sklopki.

Neka druga vrsta uporabe od one koja je navedena u ovim uputama ili uporaba koja prelazi granice ovdje opisane uporabe smatra se nenamjenskom. U nenamjensku uporabu ubraja se i svaka neposredna komercijalna i industrijska uporaba.

##### **Pozor!**

Zabranjena je svaka zlouporaba uređaja.

#### 1.3 Općeniti sigurnosni zahtjevi za operatera

##### 1.3.1 Opasnost zbog pogrešnog rukovanja

Pogrešnim rukovanjem možete ugroziti sebe i druge te prouzročiti materijalnu štetu.



# 1 Sigurnost

- ▶ Pročitajte pažljivo ove upute i sve važeće dokumente, posebno poglavlje "Sigurnost" i upozoravajuće napomene.
- ▶ Provedite one aktivnosti koje su navedene u priloženim uputama za korištenje.

## 1.4 Općeniti sigurnosni zahtjevi za ovlaštenog servisera

### 1.4.1 Opasnost od nedovoljne kvalifikacije

Sljedeće poslove smiju provoditi samo ovlašteni serviseri koji su za to kvalificirani:

- Montaža
- Demontaža
- Instalacija
- Puštanje u rad
- Inspekcija i održavanje
- Popravak
- Stavljanje izvan pogona
- ▶ Postupajte u skladu sa stajanjem tehnike.

### 1.4.2 Rizik od materijalne štete uslijed neprikladnog alata

- ▶ Koristite propisni alat.

## 1.5 Propisi (smjernice, zakoni, norme)

- ▶ Pridržavajte se nacionalnih propisa, normi, direktiva, odredbi i zakona.



## Područje važenja uputa 2

## 2 Područje važenja uputa

Ove upute vrijede isključivo za:

### Broj artikla proizvoda

VAI8/5-S4

0020257890

## 3 CE oznaka



CE oznakom se dokazuje da proizvodi sukladno izjavi o sukladnosti ispunjavaju osnovne zahtjeve odgovarajućih direktiva. Uvid u izjavu o sukladnosti moguće je dobiti kod proizvođača.

## 4 Za korisnika

### 4.1 Napomene o dokumentaciji

#### 4.1.1 Poštivanje važeće dokumentacije

- ▶ Obvezno obratite pozornost na sve upute za uporabu koje su priložene uz komponente sustava.

#### 4.1.2 Čuvanje dokumentacije

- ▶ Sačuvajte ove upute za rukovanje, kao i svu važeću dokumentaciju kako biste ih mogli koristiti i dalje.

### 4.2 Recikliranje i zbrinjavanje otpada

- ▶ Zbrinjavanje ambalaže prepustite stručnom instalateru koji je instalirao uređaj.



— Ako je proizvod obilježen sljedećom oznakom:

- ▶ U tom slučaju nemojte odlagati proizvod u kućni otpad.

- ▶ Umjesto toga predajte proizvod na mjestu za skupljanje električnih i elektroničkih starih uređaja.



— Ako proizvod sadrži baterije označene ovim znakom, onda baterije mogu sadržati supstance štetne po zdravlje ili okoliš.

- ▶ U tom slučaju odložite baterije na mjestu za skupljanje baterija.

### Područje važenja: Hrvatska

Obavijest u svezi Zakona o održivom gospodarenju otpadom i Pravilnika o gospodarenju otpadnom električnom i elektroničkom opremom nalazi se na internetskoj stranici društva Vaillant- [www.vaillant.hr](http://www.vaillant.hr).

## 4.3 Tipska pločica

Na tipskoj pločici nalaze se sljedeći podaci:

| Podatak na tipskoj pločici               | Značenje                             |
|--|--------------------------------------|
| VAI8/5-S4                                | Naziv proizvoda                      |
| V <sub>AC</sub><br>Hz<br>V <sub>DC</sub> | Električni priključak                |
| W  | Potrošnja struje                     |
| °C                                       | Dopušteno područje sobne temperature |

## 5 Za ovlaštenog servisera

### 5.1 Napomene o dokumentaciji

#### 5.1.1 Poštivanje važeće dokumentacije

- ▶ Obvezno obratite pozornost na sve upute za uporabu i instaliranje koje su priložene uz komponente sustava.

#### 5.1.2 Čuvanje dokumentacije

- ▶ Ove upute kao i važeću dokumentaciju predajte vlasniku sustava.

## 6 Instalacija

### 5.2 Provjera opsega isporuke

- ▶ Provjerite je li opseg isporuke potpun i neoštećen.

| Količina | Naziv                  |
|----------|------------------------|
| 1        | Spojno kućište         |
| 1        | Priključni kabel (8 m) |



#### Napomena

Priključna kutija i pripadajuća prednja oplata nisu sadržane u opsegu isporuke (sivi dijelovi).

### 5.3 Kvalifikacija

Elektroinstalaciju smije provoditi samo ovlašteni serviser.

## 6 Instalacija

### 6.1 Instalacija spojnog kućišta 1

1. Odaberite standardnu priključnu kutiju koja je kompatibilna s dimenzijama spojnog kućišta.
2. Provjerite je li priključna kutija kompatibilna sa spojnim kućištem.
  - Spojno kućište treba potpuno integrirati u priključnu kutiju.
  - Priključnu kutiju treba ponovno ispravno postaviti s pripadajućom prednjom oplatom.
3. Spojno kućište smjestite u prostoriju u kojoj se nalazi unutarnja jedinica tako da nakon završetka instalacije nije više dostupno operateru.

### 6.2 Prekid dovoda struje 2

- ▶ Prije nego što uspostavite električne priključke prekinite dovod struje.

### 6.3 Demontaža prednje oplate 3

- ▶ Demontirajte prednju oplatu.

### 6.4 Električno povezivanje 4, 5



#### Oprez!

#### Rizik od materijalnih šteta zbog previsokih priključnih napona!

Kod mrežnih napona od preko 253 V može doći do uništavanja elektroničkih komponenti.

- ▶ Pobrinite se o tome da nazivni napon mreže iznosi 230 V.



#### Oprez!

#### Rizik od materijalnih šteta zbog previsokih priključnih napona!

Kod razdijeljenog električnog priključka na oba utikača (X1 i X2) postoji opasnost od šteta na elektroničkim komponentama koje nije moguće popraviti.

- ▶ Uvjerite se da električni priključak koji je izvedeni na utikaču odgovara naponu sustava i da nije podijeljen na oba utikača.
- ▶ Uvjerite se da je električni priključak s 230 V (izmjenična struja) izveden isključivo na utikaču X1.
- ▶ Uvjerite se da je električni priključak s 5 ... 24 V (istosmjerna struja) izveden isključivo na utikaču X2.

1. Obratite pozornost na upute.
2. Pomoću priključnog kabela (8 m) uspostavite električni priključak između uti-



kača CN2 spojnog kućišta i unutarnje jedinice.

**Uvjet:** Napon (izmjenična struja)

- ▶ Uspostavite električni priključak na utikač X1.

**Uvjet:** Napon (istosmjerna struja)

- ▶ Uspostavite električni priključak na utikač X2.

### 6.5 Montaža prednje oplate 6

- ▶ Montirajte prednju oplatu.

### 6.6 Ponovna uspostava dovoda struje 7

- ▶ Ponovno uspostavite dovod struje.

### 6.7 Rad spojnog kućišta 8

- ▶ Aktivirajte sklopku.
  - Spojno kućište omogućava uključivanje i isključivanje unutarnje jedinice ovisno o sklopki.

## 7 Tehnički podatci

|                                      |                            | VAI8/5-S4    |
|--------------------------------------|----------------------------|--------------|
| Dimenzije proizvoda, visina          |                            | 73 mm        |
| Dimenzije proizvoda, širina          |                            | 60 mm        |
| Dimenzije proizvoda, dubina          |                            | 35 mm        |
| Dopušteno područje sobne temperature |                            | 10 ... 48 °C |
| Potrošnja struje                     |                            | 1 W          |
| Stupanj zaštite                      |                            | IPX0         |
| Strujno napajanje                    | Napon (izmjenična struja)  | 220-240 V    |
|                                      | Frekvencija                | 50 Hz        |
|                                      | Napon (istosmjerna struja) | 5-24 V       |

## 1 Biztonság

### Üzemeltetési és szerelési útmutató

#### 1 Biztonság

##### 1.1 Kezelésre vonatkozó figyelmeztetések

##### A műveletekre vonatkozó figyelmeztetések osztályozása

A műveletekre vonatkozó figyelmeztetések osztályozása az alábbiak szerint figyelmeztető ábrákkal és jelzőszavakkal a lehetséges veszély súlyossága szerint történik:

##### Figyelmeztető jelzések és jelzőszavak



##### **Veszély!**

Közvetlen életveszély vagy súlyos személyi sérülések veszélye



##### **Veszély!**

Áramütés miatti életveszély



##### **Figyelmeztetés!**

Könnyebb személyi sérülés veszélye



##### **Vigyázat!**

Anyagi és környezeti károk kockázata

##### 1.2 Rendeltetésszerű használat

Szakszerűtlen vagy nem rendeltetésszerű használat esetén megsérülhet a termék vagy más anyagi károk is keletkezhetnek.

Az összekötő ház a beltéri egység és egy kapcsoló közötti elektromos csatlakozás létrehozására szolgál. A kapcsoló lehet egy épületgépészeti szabályozórendszer része: ajtó-/ablakérintkező, kártyás kapcsoló (pl. mágneskártya hotelszobában). A csatlakozódoboz lehetővé teszi a beltéri egység kapcsolótól függő be- és kikapcsolását.

A jelen útmutatóban ismertetett használattól eltérő vagy az azt meghaladó használat nem rendeltetésszerű használatnak minősül. Nem rendeltetésszerű használatnak minősül a termék minden közvetlenül kereskedelmi és ipari célú használata.

##### **Figyelem!**

Minden, a megengedettől eltérő használat tilos.

### 1.3 Az üzemeltetőre vonatkozó általános biztonsági előírások

#### 1.3.1 Hibás kezelés miatti veszély

A hibás kezeléssel saját magát vagy másokat veszélyeztethet, és anyagi károkat okozhat.

- ▶ Gondosan olvassa végig a szóban forgó útmutatót, és az összes kapcsolódó dokumentumot, különösen a "Biztonság" című fejezetet és a figyelmeztető információkat.
- ▶ Csak a következő, „Üzemeltetési” útmutatóban leírt műveleteket hajtsa végre.

### 1.4 A szakemberekre vonatkozó általános biztonsági előírások

#### 1.4.1 Nem megfelelő szakképzettség miatti veszély

A következő munkálatokat csak a megfelelő végzettséggel rendelkező szakember végezheti:

- Szerelés
- Szétszerelés
- Telepítés
- Üzembe helyezés
- Ellenőrzés és karbantartás
- Javítás
- Üzemen kívül helyezés
- ▶ A technika jelenlegi állása szerint járjon el.

#### 1.4.2 Anyagi kár kockázata nem megfelelő szerszám használata révén

- ▶ Szakmai szempontból megfelelő szerszámot használjon.

### 1.5 Előírások (irányelvek, törvények, szabványok)

- ▶ Vegye figyelembe a nemzeti előírásokat, szabványokat, irányelveket, rendeleteket és törvényeket.

## 2 Az útmutató érvényessége

### 2 Az útmutató érvényessége

Ez az útmutató kizárólag az alábbiakra érvényes:

**Termék – cikkszám**

VAI8/5-S4

0020257890

### 3 CE-jelölés



A CE-jelölés dokumentálja, hogy a termékek a megfeleléségi nyilatkozat alapján megfelelnek a vonatkozó irányelvek alapvető követelményeinek.

A megfeleléségi nyilatkozat a gyártónál megtekinthető.

### 4 Nemzeti ellenőrző jel Szerbia

**Érvényesség:** Szerbia



Az ellenőrző jel dokumentálja, hogy a termékek a Szerbiában érvényes összes vonatkozó nemzeti előírás követelményeit az adattábla szerint teljesítik.

### 5 Az üzemeltető számára

#### 5.1 Megjegyzések a dokumentációhoz

##### 5.1.1 Tartsa be a jelen útmutatóval együtt érvényes dokumentumokban foglaltakat

- ▶ Feltétlenül tartson be minden, a rendszer részegységeihez tartozó üzemeltetési útmutatót.

##### 5.1.2 A dokumentumok megőrzése

- ▶ További használat céljából őrizze meg ezt az útmutatót, valamint az összes kapcsolódó dokumentumot.

#### 5.2 Újrahasznosítás és ártalmatlanítás

- ▶ A csomagolás ártalmatlanítását bízza a terméket telepítő szakemberre.



■ Amennyiben a terméket ezzel a jelzéssel látták el:

- ▶ A terméket tilos a háztartási hulladékkal együtt ártalmatlanítani.
- ▶ Ehelyett adja le a terméket egy elektromos és elektronikus készülékekre szakosodott gyűjtőhelyen.



■ Ha a termék elemeket tartalmaz, melyek ezzel a jelzéssel vannak ellátva, akkor az elemek egészség- és környezetkárosító anyagokat tartalmazhatnak.

- ▶ Ebben az esetben használtelem-gyűjtő helyen ártalmatlanítsa az elemeket.

**Érvényesség:** Horvátország

Obavijest u svezi Zakona o održivom gospodarenju otpadom i Pravilnika o gospodarenju otpadnom električnom i elektroničkom opremom nalazi se na internetskoj stranici društva Vaillant- [www.vaillant.hr](http://www.vaillant.hr).

## 5.3 Adattábla

Az adattáblán az alábbi adatok vannak feltüntetve:

| Adatok az adattáblán                     | Jelentés                                   |
|--|--|
| VAI8/5-S4                                | Termék jelölése                            |
| V <sub>AC</sub><br>Hz<br>V <sub>DC</sub> | Elektromos csatlakoztatás                  |
| W  | Teljesítményfelvétel                       |
| °C                                       | Megengedett helyiség-hőmérséklet-tartomány |

## 6 Szakemberek számára

### 6.1 Megjegyzések a dokumentációhoz

#### 6.1.1 Tartsa be a jelen útmutatóval együtt érvényes dokumentumokban foglaltakat

- ▶ Feltétlenül tartson be minden, a rendszer részegységeihez tartozó üzemeltetési és szerelési útmutatót.

#### 6.1.2 A dokumentumok megőrzése

- ▶ Jelen útmutatót, valamint az összes, vele együtt érvényes dokumentumot adja át a rendszer üzemeltetőjének.

### 6.2 A szállítási terjedelem ellenőrzése

- ▶ Ellenőrizze a szállítási terjedelem teljességét és sértetlenségét.

| Mennyiség | Megnevezés            |
|-----------|-----------------------|
| 1         | Összekötő ház         |
| 1         | Csatlakozódoboz (8 m) |



#### Tudnivaló

A csatlakozódoboz és a hozzá tartozó elülső burkolat nem része a szállítási terjedelemnek (szürke részek).

## 6.3 Szakképzettség

Az elektromos telepítést csak elektromos szakember végezheti.

## 7 Telepítés

### 7.1 Összekötő ház felszerelése 1

1. Válasszon egy kereskedelmi forgalomban kapható csatlakozódobozt, amelynek méretei megfelelnek az összekötő dobozhoz.
2. Ellenőrizze, hogy a kötődoboz az összekötő házzal kompatibilis-e.
  - Az összekötő dobozt teljesen be kell építeni a csatlakozódobozba.
  - A csatlakozódoboznak ismét rendeltetésszerűen kell működnie az elülső burkolat felszerelésével.
3. Abban a helyiségben, ahol a beltéri egység található, az összekötő dobozt úgy helyezze el, hogy az a szerelést követően az üzemeltető számára ne legyen hozzáférhető.

### 7.2 Áramellátás megszakítása 2

- ▶ Szakítsa meg az áramellátást, mielőtt létrehozza az elektromos csatlakozásokat.

### 7.3 Az elülső burkolat leszerelése 3

- ▶ Szerelje le az elülső burkolatot.

### 7.4 Elektromos bekötés 4, 5



#### Vigyázat!

**Anyagi károk veszélye túl magas csatlakozási feszültség miatt!**

Ha a hálózati feszültség magasabb, mint 253 V, az elektronika komponensei tönkremehetnek.

- ▶ Ellenőrizze, hogy a hálózati névleges feszültség 230 V.

## 8 Műszaki adatok



### Vigyázat!

**Anyagi károk veszélye túl magas csatlakozási feszültség miatt!**

A két csatlakozóra (X1 és X2) elosztott elektromos csatlakozásnál fennáll a veszélye az elektronikus komponensek helyrehozhatatlan károsodásának.

- ▶ Győződjön meg arról, hogy az elektromos csatlakozás azon a csatlakozón történik, amely megfelel a berendezés feszültségének, és nem osztja el mindkét csatlakozóra.
- ▶ Győződjön meg arról, hogy a 230 V-os (váltóáramú) csatlakozás kizárólag az X1 csatlakozóra történik.
- ▶ Győződjön meg arról, hogy az 5... 24 V-os (egyenáramú) csatlakozás kizárólag az X2 csatlakozóra történik.

1. Vegye figyelembe az utasításokat.
2. A csatlakozókábel (8 m) segítségével alakítson ki elektromos csatlakozást a csatlakozódoboz CN2 csatlakozódugója és a beltéri egység között.

**Feltétel:** Feszültség (váltóáram)

- ▶ Hozza létre az elektromos csatlakozást az X1 csatlakozón.

**Feltétel:** Feszültség (egyenáram)

- ▶ Hozza létre az elektromos csatlakozást az X2 csatlakozón.

### 7.5 Az elülső burkolat felszerelése **6**

- ▶ Szerelje fel az elülső burkolatot.

### 7.6 Áramellátás visszaállítása **7**

- ▶ Ismét hozza létre az áramellátást.

### 7.7 Az összekötő ház üzemeltetése **8**

- ▶ Működtesse a kapcsolót.
  - Az összekötő doboz lehetővé teszi a beltéri egység be- és kikapcsolását a kapcsoló függvényében.

## 8 Műszaki adatok

|  |                        | VAI8/5-S4    |
|--|------------------------|--------------|
| Termék méretei, magasság                   |                        | 73 mm        |
| Termék méretei, szélesség                  |                        | 60 mm        |
| Termék méretei, mélység                    |                        | 35 mm        |
| Megengedett helyiség hőmérséklet-tartomány |                        | 10 ... 48 °C |
| Teljesítményfelvétel                       |                        | 1 W          |
| Védettség                                  |                        | IPX0         |
| Áramellátás                                | Feszültség (váltóáram) | 220-240 V    |
|  | Frekvencia             | 50 Hz        |
|  | Feszültség (egyenáram) | 5-24 V       |

## Istruzioni per l'uso e l'installazione

### 1 Sicurezza

#### 1.1 Avvertenze relative alle azioni

##### Classificazione delle avvertenze relative ad un'azione

Le avvertenze relative alle azioni sono differenziate in base alla gravità del possibile pericolo con i segnali di pericolo e le parole chiave seguenti:

##### Segnali di pericolo e parole convenzionali



##### Pericolo!

Pericolo di morte immediato o pericolo di gravi lesioni personali



##### Pericolo!

Pericolo di morte per folgorazione



##### Avvertenza!

Pericolo di lesioni lievi



##### Precauzione!

Rischio di danni materiali o ambientali

#### 1.2 Uso previsto

Tuttavia, in caso di utilizzo inappropriato o non conforme alle disposizioni il prodotto e altri beni possono essere danneggiati.

La scatola dei collegamenti serve a creare i collegamenti

elettrici tra un'unità interna ed un interruttore. L'interruttore può essere parte integrante di un sistema di gestione centralizzata: contatto porta/finestra, interruttore a badge (ad es. badge magnetico per la camera di un hotel) ... La scatola dei collegamenti consente l'inserimento o il disinserimento dell'unità interna in funzione dell'interruttore.

Qualsiasi utilizzo diverso da quello descritto nel presente manuale o un utilizzo che vada oltre quanto sopra descritto è da considerarsi improprio. È improprio anche qualsiasi utilizzo commerciale e industriale diretto.

##### Attenzione!

Ogni impiego improprio non è ammesso.

#### 1.3 Avvertenze di sicurezza generali per l'utente

##### 1.3.1 Pericolo a causa di un utilizzo errato

A seguito di un comando errato è possibile mettere a rischio se stessi e altre persone e causare danni materiali.

- ▶ Leggere attentamente queste istruzioni e tutta la documentazione complementare,



## 1 Sicurezza

in particolare il capitolo "Sicurezza" e le avvertenze.

- ▶ Eseguire le attività spiegate nelle presenti istruzioni per l'uso.

### 1.4 Avvertenze di sicurezza generali per il tecnico qualificato

#### 1.4.1 Pericolo a causa di una qualifica insufficiente

I seguenti interventi possono essere eseguiti solo da tecnici qualificati con le necessarie competenze:

- Montaggio
- Smontaggio
- Installazione
- Messa in servizio
- Ispezione e manutenzione
- Riparazione
- Messa fuori servizio
- ▶ Procedere conformemente allo stato dell'arte.

#### 1.4.2 Rischio di danni materiali a causa dell'uso di un attrezzo non adatto

- ▶ Utilizzare un attrezzo adatto.

### 1.5 Norme (direttive, leggi, prescrizioni)

- ▶ Attenersi alle norme, prescrizioni, direttive, regolamenti e leggi nazionali vigenti.





## 2 Validità delle istruzioni

Le presenti istruzioni valgono esclusivamente per:

### Codice di articolo del prodotto

VAI8/5-S4

0020257890

## 3 Marcatura CE



Con la marcatura CE viene certificato che i prodotti, conformemente alla dichiarazione di conformità, soddisfano i requisiti fondamentali delle direttive pertinenti in vigore.

La dichiarazione di conformità può essere richiesta al produttore.

## 4 Marchio di controllo nazionale della Serbia

Validità: Serbia



Con il marchio di controllo si documenta che i prodotti soddisfano i requisiti di tutte le disposizioni nazionali pertinenti in Serbia conformemente alla targhetta del modello.

## 5 Per il gestore

### 5.1 Avvertenze sulla documentazione

#### 5.1.1 Osservanza della documentazione complementare

- ▶ Attenersi tassativamente a tutti i manuali di servizio allegati ai componenti dell'impianto.

#### 5.1.2 Conservazione della documentazione

- ▶ Conservare il presente manuale e tutti altri documenti validi per l'ulteriore uso.

### 5.2 Riciclaggio e smaltimento

- ▶ Incaricare dello smaltimento dell'imballo del prodotto l'azienda che lo ha installato.



Se il prodotto è contrassegnato con questo simbolo:

- ▶ In questo caso non smaltire il prodotto con i rifiuti domestici.
- ▶ Conferire invece il prodotto in un punto di raccolta per apparecchi elettrici o elettronici usati.



Se il prodotto è munito di batterie contrassegnate con questo simbolo, è possibile che le batterie contengano sostanze dannose per la salute e per l'ambiente.

- ▶ In questo caso smaltire le batterie in un punto di raccolta per batterie usate.

Validità: Croazia

Obavijest u svezi Zakona o održivom gospodarstvu otpadom i Pravilnika o gospodarstvu otpadnom električnom i električnom opremom nalazi se na internetskoj stranici društva Vaillant- [www.vaillant.hr](http://www.vaillant.hr).

## 6 Per il tecnico qualificato

### 5.3 Targhetta del modello

Sulla targhetta del modello sono riportate le seguenti indicazioni:

| Indicazioni sulla targhetta del modello | Significato                                |
|---|--|
| VAI8/5-S4                               | Denominazione del prodotto                 |
| $V_{AC}$<br>Hz<br>$V_{DC}$              | Allacciamento elettrico                    |
| W                                       | Potenza assorbita                          |
| °C                                      | Intervallo di temperatura ambiente ammesso |

## 6 Per il tecnico qualificato

### 6.1 Avvertenze sulla documentazione

#### 6.1.1 Osservanza della documentazione complementare

- ▶ Attenersi tassativamente a tutti i manuali di servizio e installazione allegati agli altri componenti dell'impianto.

#### 6.1.2 Conservazione della documentazione

- ▶ Consegnare il presente manuale e tutta la documentazione complementare all'utilizzatore dell'impianto.

### 6.2 Controllo della fornitura

- ▶ Verificare che la fornitura sia completa e intatta.

| Quantità | Denominazione              |
|----------|----------------------------|
| 1        | Scatola dei collegamenti   |
| 1        | Cavo di collegamento (8 m) |



#### Avvertenza

La cassetta dei collegamenti e il relativo rivestimento frontale non sono compresi nella fornitura (elementi grigi).

### 6.3 Qualifica

L'impianto elettrico deve essere eseguito esclusivamente da un tecnico elettricista.

## 7 Installazione

### 7.1 Installazione della scatola dei collegamenti 1

1. Scegliere una comune cassetta dei collegamenti reperibile in commercio, compatibile con le dimensioni della scatola dei collegamenti.
2. Controllare se la cassetta dei collegamenti è compatibile con la scatola.
  - La scatola dei collegamenti deve essere integrata completamente nella cassetta.
  - La cassetta dei collegamenti deve essere richiusa correttamente con il relativo rivestimento frontale.
3. Nel locale in cui si trova l'unità interna, posizionare la scatola dei collegamenti in modo che al termine dell'installazione non sia più accessibile per l'utente.

### 7.2 Interruzione dell'alimentazione di corrente 2

- ▶ Interrompere l'alimentazione di corrente prima di realizzare i collegamenti elettrici.

### 7.3 Smontaggio del rivestimento frontale 3

- ▶ Smontare il rivestimento frontale.

### 7.4 Impianto elettrico 4, 5



#### Precauzione!

**Rischio di danni materiali a causa di eccessiva tensione di allacciamento!**

Tensione di rete superiori a 253 V possono distruggere i componenti elettronici.

- ▶ Verificare che la tensione nominale della rete sia pari a 230 V.



### **Precauzione!** **Rischio di danni materiali a causa di eccessiva tensione di allacciamento!**

Su un collegamento elettrico ripartito su entrambi i connettori (X1 e X2) sussiste il rischio di danni irreparabili ai componenti elettronici.

- ▶ Sincerarsi che il collegamento elettrico avvenga sul connettore corrispondente alla tensione dell'impianto, e che non venga ripartito su entrambi i connettori.
- ▶ Sincerarsi che il collegamento elettrico da 230 V (corrente alternata) avvenga esclusivamente sul connettore X1.
- ▶ Sincerarsi che il collegamento elettrico da 5 ... 24 V (corrente continua) avvenga esclusivamente sul connettore X2.

1. Prestare attenzione alle istruzioni.
2. Mediante il cavo di collegamento (8 m) realizzare il collegamento elettrico tra il connettore CN2 della scatola dei collegamenti e l'unità interna.

**Condizione:** Tensione elettrica (corrente alternata)

- ▶ Realizzare il collegamento elettrico sul connettore X1.

**Condizione:** Tensione elettrica (corrente continua)

- ▶ Realizzare il collegamento elettrico sul connettore X2.

### **7.5 Montaggio del rivestimento anteriore 6**

- ▶ Montare il rivestimento frontale.

### **7.6 Ripristino dell'alimentazione di corrente 7**

- ▶ Realizzare l'alimentazione di corrente.

### **7.7 Funzionamento della scatola dei collegamenti 8**

- ▶ Azionare l'interruttore.
  - La scatola dei collegamenti consente l'inserimento o il disinserimento dell'unità interna in funzione dell'interruttore.

## **8 Dati tecnici**

|   |  | <b>VAI8/5-S4</b> |
|---|--|------------------|
| <b>Dimensioni del prodotto, altezza</b>           |  | 73 mm            |
| <b>Dimensioni del prodotto, larghezza</b>         |  | 60 mm            |
| <b>Dimensioni del prodotto, profondità</b>        |  | 35 mm            |
| <b>Intervallo di temperatura ambiente ammesso</b> |  | 10 ... 48 °C     |
| <b>Potenza assorbita</b>                          |  | 1 W              |
| <b>Tipo di protezione</b>                         |  | IPX0             |
| <b>Alimentazione</b>                              | <b>Tensione elettrica (corrente alternata)</b> | 220-240 V        |
|   | <b>Frequenza</b>                               | 50 Hz            |
|   | <b>Tensione elettrica (corrente continua)</b>  | 5-24 V           |

# 1 Безбедност

## Упатство за работа и инсталација

### 1 Безбедност

#### 1.1 Предупредувања поврзани со работата

##### Класификација на напомените за предупредување поврзани со ракувањето

Напомените за предупредување поврзани со ракувањето се означени со следните ознаки и сигнални зборови во поглед на сериозноста на можната опасност:

##### Ознаки за предупредување и сигнални зборови



##### Опасност!

Непосредна животна опасност или опасност од тешки повреди на лица



##### Опасност!

Опасност по живот поради струен удар



##### Предупредување!

Опасност од лесни повреди на лица



##### Претпазливо!

Ризик од материјални штети или штети за околината

#### 1.2 Употреба согласно намената

Доколку производот не се користи правилно и согласно неговата намена може да настанат пречки на производот или другите предмети.

Сврзното куќиште служи за воспоставување на електрични врски помеѓу внатрешната единица и прекинувачот. Прекинувачот може да е составен дел од системот за управување со објекти: Контакт за врата/прозорец, читач на картички (на пр. магнетни картички за хотелски соби) ... Сврзното куќиште овозможува вклучување одн. исклучување на внатрешната единица во зависност од читачот.

Друга намена, освен онаа која е опишана во упатствата или не е во согласност со нив, е забранета. Исто така е забранета и непосредната комерцијална и индустриска употреба.

##### Внимание!

Забранета е секаква злоупотреба на уредот.



## 1.3 Општи безбедносни напомени за корисникот

### 1.3.1 Опасност поради неправилна употреба

Со неправилна употреба можете да ги ставите другите и самите себе во опасност и да предизвикате материјални штети.

- ▶ Внимателно прочитајте ги приложените упатства и сите придружни документи, особ. поглавјето "Безбедност" и напомените за предупредување.
- ▶ Направете ги само оние работи, кон коишто упатува приложеното упатство за користење.

## 1.4 Општи безбедносни напомени за овластеното стручно лице

### 1.4.1 Опасност поради недоволна квалификација

Следните работи смее да ги извршува само од овластено стручно лице, кој е доволно квалификуван за тоа:

- Монтажа
- Демонтажа
- Инсталација
- Ставање во употреба
- Контрола и одржување
- Поправка



– Вадење надвор од употреба

- ▶ Постапувајте согласно со актуелната состојба на техниката.

### 1.4.2 Ризик од материјална штета поради несоодветен алат

- ▶ Користете професионален алат.

## 1.5 Прописи (директиви, закони, норми)

- ▶ Почитувајте ги националните прописи, норми, директиви, одредби и закони.

## 2 Важност на упатството

### 2 Важност на упатството

Ова упатство важи исклучиво за:

Производ - број на артикл

VAI8/5-S4

0020257890

### 3 CE-ознака



Со CE-ознаката се документира, дека производитите ги исполнуваат сите основни барања на соодветните регулативи според Изјавата за сообразност. Изјавата за сообразност може да ја погледнете кај производителот.

### 4 Национална контролна ознака за Србија

**важност:** Србија



Со контролната ознака се докажува дека производитите ги исполнуваат барањата на сите релевантни национални прописи во Србија во согласност со спецификационата плочка.

### 5 За корисникот

#### 5.1 Напомени за документација

##### 5.1.1 Внимавајте на придружната важечка документација

- ▶ Неопходно е да внимавате на сите упатства за работа, приложени кон компонентите на системот.

##### 5.1.2 Чувајте ја документацијата

- ▶ Чувајте го ова упатство како и сета придружна документација за понатамошна употреба.

#### 5.2 Рециклирање и отстранување

- ▶ Препуштете го отстранувањето на амбалажата на овластеното стручно лице, кој го инсталирал производот.



■ Ако производот е означен со овој знак:

- ▶ Во овој случај не го фрлајте производот во домашниот отпад.
- ▶ Наместо тоа, предадете го производот во собирен пункт за стари електрични или електронски уреди.



■ Ако производот содржи батерии, коишто се означени со овој знак, тогаш тие може да содржат супстанции штетни по здравјето и околината.

- ▶ Во овој случај отстранете ги батериите во собирен пункт за батерии.

**важност:** Хрватска

Obavijest u svezi Zakona o održivom gospodarenju otpadom i Pravilnika o gospodarenju otpadnom električnom i elektroničkom opremom nalazi se na internetskoj stranici društva Vaillant-[www.vaillant.hr](http://www.vaillant.hr).

## 5.3 Спецификациона плочка

На спецификационата плочка се следните податоци:

| Податоци на спецификационата плочка      | Значење                             |
|--|-------------------------------------|
| VA18/5-S4                                | Опис на производот                  |
| V <sub>AC</sub><br>Hz<br>V <sub>DC</sub> | Електричен приклучок                |
| W  | Потрошувачка на струја              |
| °C                                       | Дозволен опсег на собна температура |

## 6 За сервисерот

### 6.1 Напомени за документација

#### 6.1.1 Внимавајте на придружната важечка документација

- ▶ Внимавајте на сите упатства за користење и инсталација, кои се приложени на компонентите на системот.

#### 6.1.2 Чувајте ја документацијата

- ▶ Предадете му го ова упатство и цела придружна документација на операторот на системот.

### 6.2 Проверка на обемот на испорака

- ▶ Проверете дали е целосен и неоштетен обемот на испорака.

| Количина | Ознака                |
|----------|-----------------------|
| 1        | Сврзно куќиште        |
| 1        | Приклучен кабел (8 m) |



#### Напомена

Приклучната кутија и придружната предна облога не се вклучени во обемот на испорака (сиви делови).

## 6.3 Квалификација

Електричната инсталација треба да биде извршена од електроинсталатер.

## 7 Инсталација

### 7.1 Инсталирање на сврзното куќиште 1

1. Изберете комерцијална приклучна кутија, којашто е компатибилна со димензиите на сврзното куќиште.
2. Проверете дали приклучната кутија е компатибилна со сврзното куќиште.
  - Сврзното куќиште мора да е целосно интегрирано во приклучната кутија.
  - Приклучната кутија мора прописно да се вклопи со предната обвивка.
3. Поставете го сврзното куќиште во просторијата каде што се наоѓа внатрешната единица на тој начин што по завршувањето на инсталацијата корисникот веќе нема да има пристап.

### 7.2 Прекинување на доводот на струја 2

- ▶ Прекинете го доводот на струја, пред да правите електрични приклучувања.

### 7.3 Демонтажа на предната обвивка 3

- ▶ Демонтирајте ја предната обвивка.

### 7.4 Електрична инсталација 4, 5



#### Претпазливо!

Ризик од материјални штети поради превисок приклучен напон!

При мрежен напон од над 253 V може да се уништат електронските компоненти.

## 8 Технички податоци

- ▶ Бидете сигурни дека номиналниот напон на мрежата изнесува 230 V.



### Претпазливо! Ризик од материјални штети поради превисок приклучен напон!

Постои ризик од непоправлива штета на електронските компоненти ако електричното приклучување се дистрибуира до двата приклучоци (X1 и X2).

- ▶ Уверете се дека електричното приклучување се врши на приклучокот, којшто одговара на напонот на системот и дека не се дистрибуира до двата приклучоци.
- ▶ Уверете се дека електричното приклучување со 230 V (наизменична струја) се врши исклучиво на приклучокот X1.
- ▶ Уверете се дека електричното приклучување со 5 ... 24 V (еднонасочна струја) се врши исклучиво на приклучокот X2.

1. Почитувајте го упатството.
2. Со помош на приклучниот кабел (8 m) воспоставете електричен приклучок меѓу приклучокот CN2 на сврзното куќиште и внатрешната единица.

**Состојба:** Напон (наизменична струја)

- ▶ Воспоставете електрично приклучување на приклучокот X1.

**Состојба:** Напон (еднонасочна струја)

- ▶ Воспоставете електрично приклучување на приклучокот X2.

### 7.5 Монтажа на предната обвивка

**6**

- ▶ Монтирајте ја предната обвивка.

### 7.6 Воспоставување на довод на струја

**7**

- ▶ Повторно воспоставете довод на струја.

### 7.7 Работа на сврзното куќиште

**8**

- ▶ Активирајте го прекинувачот.
  - Сврзното куќиште овозможува вклучување или исклучување на внатрешната единица во зависност од прекинувачот.

## 8 Технички податоци

|                                     |                            | VAI8/5-S4   |
|-------------------------------------|----------------------------|-------------|
| Димензии на производот, висина      |                            | 73 mm       |
| Димензии на производот, ширина      |                            | 60 mm       |
| Димензии на производот, длабочина   |                            | 35 mm       |
| Дозволен опсег на собна температура |                            | 10 ... 48°C |
| Потрошувачка на струја              |                            | 1 W         |
| Вид на заштита                      |                            | IPX0        |
| Напојување со струја                | Напон (наизменична струја) | 220-240 V   |
|                                     | Фреквенција                | 50 Hz       |
|                                     | Напон (еднонасочна струја) | 5-24 V      |



## Gebruiksaanwijzing en installatiehandleiding

### 1 Veiligheid

#### 1.1 Waarschuwingen bij handelingen

##### Classificatie van de waarschuwingen bij handelingen

De waarschuwingen bij handelingen zijn als volgt door waarschuwingstekens en signaalwoorden aangaande de ernst van het potentiële gevaar ingedeeld:

##### Waarschuwingstekens en signaalwoorden



##### **Gevaar!**

Direct levensgevaar of gevaar voor ernstig lichamenteel letsel



##### **Gevaar!**

Levensgevaar door een elektrische schok



##### **Waarschuwing!**

Gevaar voor licht lichamenteel letsel



##### **Opgelet!**

Kans op materiële schade of milieuschade

#### 1.2 Reglementair gebruik

Bij ondeskundig of niet voorgeschreven gebruik kunnen nadelige gevolgen voor het product of andere voorwerpen ontstaan.

De verbindingsbehuizing dient om de elektrische aansluitingen tussen een binnenunit en een schakelaar tot stand te brengen. De schakelaar kan onderdeel van een gebouwbeheersysteem zijn: deur-/venstercontact, kaartschakelaar (bijv. magneetkaart voor hotelkamer) ... De verbindingsbehuizing maakt het in- resp. uitschakelen van de binnenunit afhankelijk van de schakelaar mogelijk.

Een ander gebruik dan het in deze handleiding beschreven gebruik of een gebruik dat van het hier beschreven gebruik afwijkt, geldt als niet reglementair. Als niet reglementair gebruik geldt ook ieder direct commercieel of industrieel gebruik.

##### **Attentie!**

Ieder misbruik is verboden.

#### 1.3 Algemene veiligheidsvoorschriften voor de gebruiker

##### 1.3.1 Gevaar door foute bediening

Door foute bediening kunt u zichzelf en anderen in gevaar

# 1 Veiligheid

brengen en materiële schade veroorzaken.

- ▶ Lees deze handleiding en alle andere documenten die van toepassing zijn zorgvuldig, vooral het hoofdstuk "Veiligheid" en de waarschuwingen.
- ▶ Voer alleen de werkzaamheden uit waarover deze gebruiksaanwijzing aanwijzingen geeft.

## 1.4 Algemene veiligheidsvoorschriften voor de vakman

### 1.4.1 Gevaar door ontoereikende kwalificatie

De volgende werkzaamheden mogen alleen vakmannen met voldoende kwalificaties uitvoeren:

- Montage
- Demontage
- Installatie
- Ingebruikname
- Inspectie en onderhoud
- Reparatie
- Buitenbedrijfstelling
- ▶ Ga te werk conform de actuele stand der techniek.

### 1.4.2 Kans op materiële schade door ongeschikt gereedschap

- ▶ Gebruik geschikt gereedschap.

## 1.5 Voorschriften (richtlijnen, wetten, normen)

- ▶ Neem de nationale voorschriften, normen, richtlijnen, verordeningen en wetten in acht.

# Geldigheid van de handleiding 2

## 2 Geldigheid van de handleiding

Deze handleiding geldt uitsluitend voor:

### Productartikelnummer

VAI8/5-S4

0020257890

## 3 CE-markering



Met de CE-markering wordt aangegeven dat de producten conform de conformiteitsverklaring aan de fundamentele eisen van de desbetreffende richtlijnen voldoen. De conformiteitsverklaring kan bij de fabrikant geraadpleegd worden.

## 4 Nationaal keurmerk Servië

Geldigheid: Servië



Met het keurmerk wordt gedocumenteerd dat de producten conform het typeplaatje voldoen aan de eisen van alle desbetreffende nationale voorschriften in Servië.

## 5 Voor de gebruiker

### 5.1 Aanwijzingen bij de documentatie

#### 5.1.1 Aanvullend geldende documenten in acht nemen

- ▶ Neem absoluut alle gebruiksaanwijzingen die bij de componenten van de installatie worden meegeleverd in acht.

### 5.1.2 Documenten bewaren

- ▶ Bewaar deze handleiding alsook alle documenten die van toepassing zijn voor het verdere gebruik.

### 5.2 Recycling en afvoer

- ▶ Laat de verpakking door de installateur afvoeren die het product geïnstalleerd heeft.



■ Als het product met dit teken is aangeduid:

- ▶ Gooi het product in dat geval niet met het huisvuil weg.
- ▶ Geeft het product in plaats daarvan af bij een inzamelpunt voor oude elektrische of elektronische apparaten.



■ Als het product batterijen bevat die met dit teken gekenmerkt zijn, kunnen de batterijen substanties bevatten die schadelijk zijn voor gezondheid en milieu.

- ▶ Breng de batterijen in dat geval naar een inzamelpunt voor batterijen.

Geldigheid: Kroatië

Obavijest u svezi Zakona o održivom gospodarenju otpadom i Pravilnika o gospodarenju otpadnom električnom i električnom opremom nalazi se na internetskoj stranici društva Vaillant- [www.vaillant.hr](http://www.vaillant.hr).

### 5.3 Typeplaatje

Op het typeplaatje vindt u de volgende informatie:

| Gegevens op het typeplaatje              | Betekenis               |
|--|-------------------------|
| VAI8/5-S4                                | Productbenaming         |
| V <sub>AC</sub><br>Hz<br>V <sub>DC</sub> | Elektrische aansluiting |
| W  | Opgenomen vermogen      |

## 6 Voor de installateur

| Gegevens op het typeplaatje | Betekenis                         |
|-----------------------------|-----------------------------------|
| °C                          | Toegestaan kamertemperatuurbereik |

## 6 Voor de installateur

### 6.1 Aanwijzingen bij de documentatie

#### 6.1.1 Aanvullend geldende documenten in acht nemen

- ▶ Neem absoluut alle bedienings- en installatiehandleidingen die bij de componenten van de installatie worden meegeleverd in acht.

#### 6.1.2 Documenten bewaren

- ▶ Gelieve deze handleiding alsook alle aanvullend geldende documenten aan de gebruiker van de installatie te geven.

### 6.2 Leveringsomvang controleren

- ▶ Controleer de leveringsomvang op volledigheid en beschadigingen.

| Hoeveelheid | Omschrijving         |
|-------------|----------------------|
| 1           | Verbindingsbehuizing |
| 1           | Aansluitkabel (8 m)  |



#### Aanwijzing

De aansluitkast en de bijbehorende frontmantel zijn niet in de leveringsomvang inbegrepen (grijzen delen).

### 6.3 Kwalificatie

De elektrische installatie mag alleen door een elektromonteur worden uitgevoerd.

## 7 Installatie

### 7.1 Verbindingsbehuizing installeren **1**

1. Kies een courante aansluitkast die compatibel is met de afmetingen van de verbindingsbehuizing.
2. Controleren of de aansluitingskast compatibel is met de verbindingsbehuizing.
  - De verbindingsbehuizing moet volledig in de aansluitkast worden geïntegreerd.
  - De aansluitkast moet met de bijbehorende frontmantel opnieuw correct worden gesloten.
3. Plaats in de kamer waarin de binnenunit zich bevindt de verbindingsbehuizing zodanig dat deze na voltooiing van de installatie voor de gebruikers niet meer toegankelijk is.

### 7.2 Stroomtoevoer onderbreken **2**

- ▶ Onderbreek de stroomtoevoer vooraleer u de elektrische aansluitingen tot stand brengt.

### 7.3 Voormantel demonteren **3**

- ▶ Demonteer de voormantel.

### 7.4 Elektrische installatie **4, 5**



#### Opgelet!

**Risico op materiële schade door te hoge aansluitspanning!**

Bij netspanningen boven 253 V kunnen elektronische componenten vernietigd worden.

- ▶ Zorg ervoor dat de nominale spanning van het stroomnet 230 V bedraagt.

## Technische gegevens 8



### **Opgelet!** **Risico op materiële schade door te hoge aansluitspanning!**

Bij een over beide stekkers (X1 en X2) verdeelde elektrische aansluiting is er kans op onherstelbare schade aan de elektronische componenten.

- ▶ Controleer of de elektrische aansluiting aan de stekker plaatsvindt die met de installatiespanning overeenkomt en dat deze niet over beide stekkers wordt verdeeld.
- ▶ Controleer of de elektrische aansluiting met 230 V (wisselstroom) uitsluitend aan de stekker X1 gebeurt.
- ▶ Controleer of de elektrische aansluiting met 5 ... 24 V (gelijkstroom) uitsluitend aan de stekker X2 gebeurt.

1. Neem de handleiding in acht.
2. Breng met behulp van de aansluitkabel (8 m) de elektrische aansluiting tussen stekker CN2 van de verbindingsbehuizing en de binnenunit tot stand.

**Voorwaarde:** Spanning (wisselstroom)

- ▶ Breng de elektrische aansluiting aan de stekker X1 tot stand.

**Voorwaarde:** Spanning (gelijkstroom)

- ▶ Breng de elektrische aansluiting aan de stekker X2 tot stand.

### **7.5 Voormantel monteren 6**

- ▶ Monteer de voormantel.

### **7.6 Stroomtoevoer tot stand brengen 7**

- ▶ Breng de stroomtoevoer opnieuw tot stand.

### **7.7 Werking van de verbindingsbehuizing 8**

- ▶ Druk op de schakelaar.
  - De verbindingsbehuizing maakt het in- of uitschakelen van de binnenunit afhankelijk van de schakelaar mogelijk.

## 8 Technische gegevens

|  |                                | VAI8/5-S4    |
|--|--------------------------------|--------------|
| <b>Productafmeting, hoogte</b>           |                                | 73 mm        |
| <b>Productafmeting, breedte</b>          |                                | 60 mm        |
| <b>Productafmeting, diepte</b>           |                                | 35 mm        |
| <b>Toegestaan kamertemperatuurbereik</b> |                                | 10 ... 48 °C |
| <b>Opgenomen vermogen</b>                |                                | 1 W          |
| <b>Beschermingsklasse</b>                |                                | IPX0         |
| <b>Stroomvoorziening</b>                 | <b>Spanning (wisselstroom)</b> | 220-240 V    |
|  | <b>Frequentie</b>              | 50 Hz        |
|  | <b>Spanning (gelijkstroom)</b> | 5-24 V       |

# 1 Bezpieczeństwo

## Instrukcja instalacji i obsługi

### 1 Bezpieczeństwo

#### 1.1 Ostrzeżenia związane z wykonywanymi czynnościami

##### Klasyfikacja ostrzeżeń dotyczących wykonywanych czynności

Ostrzeżenia dotyczące wykonywanych czynności są opatrzone następującymi znakami ostrzegawczymi i słowami ostrzegawczymi w zależności od wagi potencjalnego niebezpieczeństwa:

##### Znaki ostrzegawcze i słowa ostrzegawcze



##### **Niebezpieczeństwo!**

Bezpośrednie zagrożenie życia lub niebezpieczeństwo odniesienia poważnych obrażeń ciała



##### **Niebezpieczeństwo!**

Niebezpieczeństwo porażenia prądem



##### **Ostrzeżenie!**

Niebezpieczeństwo lekkich obrażeń ciała



##### **Ostrożnie!**

Ryzyko strat materialnych lub zanieczyszczenia środowiska naturalnego

#### 1.2 Użytkowanie zgodne z przeznaczeniem

Niefachowe lub niezgodne z przeznaczeniem zastosowanie produktu może spowodować zakłócenie działania produktu lub inne szkody materialne.

Obudowa połączeniowa służy do wykonywania przyłączy elektrycznych między jednostką wewnętrzną a wyłącznikiem. Wyłącznik może być elementem układu sterowania budynku: styk drzwi/okien, wyłącznik na kartę (np. karta magnetyczna do pokoi hotelowych) ...

Obudowa połączeniowa umożliwia włączanie lub wyłączanie jednostki wewnętrznej w zależności od wyłącznika.

Zastosowanie inne od opisanego w niniejszej instrukcji lub wykraczające poza opisany zakres jest niezgodne z przeznaczeniem. Niezgodne z przeznaczeniem jest również każde bezpośrednie zastosowanie w celach komercyjnych lub przemysłowych.

##### **Uwaga!**

Zabrania się wszelkiego użytkowania niezgodnego z przeznaczeniem.

## 1.3 Ogólne informacje na temat bezpieczeństwa dla użytkownika

### 1.3.1 Niebezpieczeństwo związane z nieprawidłową obsługą

Nieprawidłowa obsługa powoduje zagrożenia dla użytkownika oraz innych osób, a także może doprowadzić do strat materialnych.

- ▶ Należy dokładnie przeczytać niniejszą instrukcję oraz wszystkie dokumenty dodatkowe, w szczególności rozdział „Bezpieczeństwo” i wskazówki ostrzegawcze.
- ▶ Należy wykonać te czynności, które są opisane w niniejszej instrukcji obsługi.

## 1.4 Ogólne informacje na temat bezpieczeństwa dla instalatora

### 1.4.1 Niebezpieczeństwo związane z niewystarczającymi kwalifikacjami

Poniższe prace mogą wykonywać tylko instalatorzy posiadające odpowiednie kwalifikacje:

- Montaż
- Demontaż
- Instalacja
- Uruchomienie
- Przegląd i konserwacja

- Naprawa
- Wycofanie z eksploatacji
- ▶ Postępować zgodnie z aktualnym stanem techniki.

### 1.4.2 Ryzyko szkód materialnych spowodowane stosowaniem niewłaściwych narzędzi.

- ▶ Stosować prawidłowe narzędzie.

## 1.5 Przepisy (dyrektywy, ustawy, normy)

- ▶ Przestrzegać krajowych przepisów, norm, dyrektyw, rozporządzeń i ustaw.

## 2 Zakres stosowalności instrukcji

### 2 Zakres stosowalności instrukcji

Niniejsza instrukcja dotyczy wyłącznie:

**Produkt - numer artykułu**

VAI8/5-S4

0020257890

### 3 Oznaczenie CE



Oznaczenie CE informuje o tym, że zgodnie z deklaracją zgodności produkt spełnia podstawowe wymogi odnośnych dyrektyw. Deklaracja zgodności jest dostępna do wglądu u producenta.

### 4 Krajowy znak jakości Serbii

Zakres stosowalności: Serbia



Znak jakości dokumentuje, że produkty zgodnie z tabliczką znamionową spełniają wymagania wszystkich właściwych przepisów krajowych w Serbii.

### 5 Dla użytkownika

#### 5.1 Wskazówki dotyczące dokumentacji

##### 5.1.1 Przestrzegać dokumentacji dodatkowej

- ▶ Bezwzględnie przestrzegać wszystkich instrukcji obsługi dołączonych do podzespołów układu.

#### 5.1.2 Przechowywanie dokumentów

- ▶ Zachować niniejszą instrukcję oraz wszystkie dokumenty dodatkowe do późniejszego wykorzystania.

#### 5.2 Recykling i usuwanie odpadów

- ▶ Utylizację opakowania zlecić instalatorowi, który zainstalował produkt.



■ Jeśli produkt jest oznaczony tym znakiem:

- ▶ W tym przypadku nie wolno utylizować produktu z odpadami domowymi.
- ▶ Produkt należy natomiast przekazać do punktu zbiórki starych urządzeń elektrycznych i elektronicznych.



■ Jeżeli produkt zawiera baterie, które są oznaczone tym znakiem, to jest to sygnał, że baterie mogą zawierać substancje zagrażające zdrowiu i środowisku.

- ▶ W takiej sytuacji należy utylizować baterie w punkcie zbiórki baterii.

Zakres stosowalności: Chorwacja

Obavijest u svezi Zakona o održivom gospodarenju otpadom i Pravilnika o gospodarenju otpadnom električnom i elektroničkom opremom nalazi se na internetskoj stranici društva Vaillant- [www.vaillant.hr](http://www.vaillant.hr).

#### 5.3 Tabliczka znamionowa

Na tabliczce znamionowej znajdują się następujące dane:

| Dane na tabliczce znamionowej | Znaczenie             |
|-------------------------------|-----------------------|
| VAI8/5-S4                     | Nazwa produktu        |
| $V_{AC}$<br>Hz<br>$V_{DC}$    | Przyłącze elektryczne |
| W                             | Pobór mocy            |



| Dane na tabliczce znamionowej | Znaczenie                              |
|-------------------------------|--|
| °C                            | Dozwolony zakres temperatury pokojowej |

## 6 Dla instalatora

### 6.1 Wskazówki dotyczące dokumentacji

#### 6.1.1 Przestrzegać dokumentacji dodatkowej

- ▶ Bezwzględnie przestrzegać wszystkich instrukcji obsługi i instalacji dołączonych do podzespołów układu.

#### 6.1.2 Przechowywanie dokumentów

- ▶ Należy przekazać niniejszą instrukcję oraz wszystkie dołączone dokumenty użytkownikowi instalacji.

### 6.2 Sprawdzanie zakresu dostawy

- ▶ Sprawdzić, czy dostawa jest kompletna i nienaruszona.

| Ilość | Nazwa                      |
|-------|----------------------------|
| 1     | Obudowa połączeniowa       |
| 1     | Kabel przyłączeniowy (8 m) |



#### Wskazówka

Skrzynka przyłączowa i przynależna osłona przednia nie znajdują się w zakresie dostawy (szare części).

### 6.3 Kwalifikacje

Instalację elektryczną może wykonywać tylko elektryk ze specjalnymi uprawnieniami i doświadczeniem.

## 7 Instalacja

### 7.1 Instalacja obudowy przyłączeniowej 1

1. Wybrać powszechnie dostępną skrzynkę przyłączową, która jest zgodna z wymiarami obudowy połączeniowej.
2. Sprawdzić, czy skrzynka przyłączowa jest kompatybilna z obudową połączeniową.
  - Obudowa połączeniowa musi być całkowicie zintegrowana ze skrzynką przyłączową.
  - Skrzynka przyłączowa musi być ponownie właściwa i prawidłowa z przynależną przednią osłoną.
3. W pomieszczeniu, w którym znajduje się jednostka wewnętrzna, należy ustawić obudowę połączeniową tak, aby po zakończeniu instalacji nie była dostępna dla użytkownika.

### 7.2 Przerwanie doprowadzenia prądu 2

- ▶ Przerwać doprowadzenie prądu przed wykonaniem przyłączy elektrycznych.

### 7.3 Demontaż przedniej osłony kotła 3

- ▶ Zdjąć osłonę przednią.

### 7.4 Instalacja elektryczna 4, 5



#### Ostrożnie!

**Ryzyko strat materialnych wskutek zbyt wysokiego napięcia przyłącza!**

Napięcia sieciowe powyżej 253 V mogą zniszczyć podzespoły elektroniczne.

- ▶ Zadbaj, aby napięcie znamionowe sieci wynosiło 230 V.

## 8 Dane techniczne



### **Ostrożnie!** **Ryzyko strat materialnych** **wskutek zbyt wysokiego na-** **pięcia przyłącza!**

W przypadku przyłącza elektrycznego rozdzielonego na obydwie wtyki (X1 i X2) występuje niebezpieczeństwo nieodwracalnych uszkodzeń komponentów elektronicznych.

- ▶ Upewnić się, że przyłączy elektryczne zostało wykonane na wtyku, który odpowiada napięciu instalacji i nie jest rozdzielony na obydwie wtyki.
- ▶ Upewnić się, że przyłączy elektryczne 230 V (prąd przemienny) jest wykonane wyłącznie na wtyku X1.
- ▶ Upewnić się, że przyłączy elektryczne 5...24 V (prąd stały) jest wykonane wyłącznie na wtyku X2.

1. Przestrzegać instrukcji.
2. Przy pomocy kabla przyłączeniowego (8 m) wykonać podłączenie między wtykiem CN2 obudowy połączeniowej a jednostką wewnętrzną.

**Warunek:** Napięcie elektryczne (prąd przemienny)

- ▶ Wykonać przyłączy elektryczne na wtyku X1.

**Warunek:** Napięcie elektryczne (prąd stały)

- ▶ Wykonać przyłączy elektryczne na wtyku X2.

### 7.5 Montaż osłony przedniej **6**

- ▶ Zamontować osłonę przednią.

### 7.6 Przywracanie doprowadzenia prądu **7**

- ▶ Przywrócić doprowadzenie prądu.

### 7.7 Eksploatacja obudowy połączeniowej **8**

- ▶ Nacisnąć wyłącznik.
  - Obudowa połączeniowa umożliwia włączanie lub wyłączanie jednostki wewnętrznej w zależności od wyłącznika.

## 8 Dane techniczne

|  |  | VAI8/5-S4    |
|--|--|--------------|
| Wymiary produktu, wysokość             |  | 73 mm        |
| Wymiary produktu, szerokość            |  | 60 mm        |
| Wymiary produktu, głębokość            |  | 35 mm        |
| Dozwolony zakres temperatury pokojowej |  | 10 ... 48 °C |
| Pobór mocy                             |  | 1 W          |
| Stopień ochrony                        |  | IPX0         |
| Zasilanie elektryczne                  | Napięcie elektryczne (prąd przemienny) | 220-240 V    |
|  | Częstotliwość                          | 50 Hz        |
|  | Napięcie elektryczne (prąd stały)      | 5-24 V       |

## Instrucțiuni de operare și instalare

### 1 Securitate

#### 1.1 Indicații de atenționare referitoare la acțiune

##### Clasificarea indicațiilor de atenționare referitoare la acțiune

Indicațiile de atenționare referitoare la acțiune sunt clasificate în felul următor cu semne de atenționare și cuvinte de semnal referitor la gravitatea pericolului posibil:

##### Semne de atenționare și cuvinte de semnal



##### **Pericol!**

Viața pusă nemijlocit în pericol sau pericol de vătămări grave



##### **Pericol!**

Pericol de electrocutare



##### **Atenționare!**

Pericol de accidentări ușoare ale persoanelor



##### **Precauție!**

Risc de pagube materiale sau poluare

#### 1.2 Utilizarea conform destinației

La utilizare improprie sau neconformă cu destinația pot rezulta deteriorări ale produsului și alte pagube materiale.

Carcasa de conectare asigură conexiunea electrică dintre o unitate de interior și un întrerupător. Întrerupătorul poate fi o parte componentă a unui sistem de gestionare a clădirii: contact pentru ușă/fereastră, întrerupător cu cartelă (de exemplu, cartelă magnetică pentru camere de hotel) ... Carcasa de conectare permite conectarea, respectiv deconectarea unității de interior în funcție de întrerupător.

O altă utilizare decât cea descrisă în instrucțiunile prezente sau o utilizare care o depășește pe cea descrisă aici este neconformă cu destinația. Neconformă cu destinația este și orice utilizare comercială și industrială directă.

##### **Atenție!**

Este interzisă orice utilizare ce nu este conformă cu destinația.



## 1 Securitate

### 1.3 Indicații generale de siguranță pentru utilizator

#### 1.3.1 Pericol de comandă eronată

Prin comanda eronată puteți să vă puneți în pericol pe dumneavoastră și pe cei din jur și să provocați pagube materiale.

- ▶ Citiți cu atenție instrucțiunile prezente și toate documentele complementare, în special capitolul "Securitatea" și indicațiile de atenționare.
- ▶ Efectuați numai operațiunile cuprinse în aceste Instrucțiuni de utilizare.

### 1.4 Indicații generale de siguranță pentru instalatori

#### 1.4.1 Pericol cauzat de calificarea insuficientă

Următoarele lucrări trebuie efectuate doar de o persoană competentă, care este suficient de calificată:

- Asamblare
- Demontare
- Instalarea
- Punerea în funcțiune
- Inspectia și întreținerea
- Reparație
- Scoaterea din funcțiune
- ▶ Procedați conform tehnologiei de ultimă oră.



#### 1.4.2 Pericol de pagube materiale prin unelte neadecvate

- ▶ Utilizați o sculă corespunzătoare.

### 1.5 Prescripții (directive, legi, norme)

- ▶ Respectați prescripțiile, normele, directivele, reglementările și legile naționale.

### 2 Valabilitatea instrucțiunilor

Aceste instrucțiuni sunt valabile exclusiv pentru:

#### Produs - număr articol

VAI8/5-S4

0020257890

### 3 Caracteristica CE



Prin caracteristica CE se certifică faptul că produsele îndeplinesc cerințele de bază ale directivelor în vigoare conform declarației de conformitate.

Declarația de conformitate poate fi consultată la producător.

### 4 Simbol testare național Serbia

Valabilitate: Serbia



Prin simbolul de testare se documentează faptul că produsele îndeplinesc cerințele tuturor reglementărilor naționale aflate în vigoare din Serbia conform plăcuței de timbru.

### 5 Pentru utilizator

#### 5.1 Indicații privind documentația

##### 5.1.1 Respectarea documentației conexe

- ▶ Respectați obligatoriu toate instrucțiunile de exploatare alăturate componentelor instalației.

##### 5.1.2 Păstrarea documentației

- ▶ Păstrați atât aceste instrucțiuni, cât și toate documentațiile conexe pentru utilizare viitoare.

#### 5.2 Reciclarea și salubritatea

- ▶ Permiteți salubritatea ambalajului să fie realizată de specialistul care a instalat aparatul.



— Dacă aparatul este marcat cu simbolul acesta:

- ▶ În cazul acesta, nu salubriți aparatul în gunoiul menajer.
- ▶ În loc de aceasta, predați aparatul unui loc de colectare pentru aparate uzate electrice sau electronice.



— Dacă aparatul conține baterii marcate cu simbolul acesta, atunci bateriile pot conține substanțe toxice sau poluante.

- ▶ În cazul acesta, salubriți bateriile la un loc de colectare pentru baterii.

Valabilitate: Croația

Obavijest u svezi Zakona o održivom gospodarenju otpadom i Pravilnika o gospodarenju otpadnom električnom i elektroničkom opremom nalazi se na internetskoj stranici društva Vaillant- [www.vaillant.hr](http://www.vaillant.hr).

## 6 Pentru specialist

### 5.3 Plăcuța de timbru

Pe placa de construcție se află următoarele date:

| Datele de pe plăcuța de timbru           | Semnificație                            |
|--|---|
| VAI8/5-S4                                | Denumirea aparatului                    |
| V <sub>AC</sub><br>Hz<br>V <sub>DC</sub> | Conexiune electrică                     |
| W  | Consumul de putere                      |
| °C                                       | Interval admis de temperatură a camerei |

## 6 Pentru specialist

### 6.1 Indicații privind documentația

#### 6.1.1 Respectarea documentației conexe

- ▶ Respectați obligatoriu toate instrucțiunile de exploatare și instalare alăturate componentelor instalației.

#### 6.1.2 Păstrarea documentației

- ▶ Predați atât aceste instrucțiuni, cât și toate documentațiile conexe utilizatorului instalației.

### 6.2 Verificarea setului de livrare

- ▶ Verificați caracterul complet și integru al setului de livrare.

| Lot | Denumire                 |
|-----|--------------------------|
| 1   | Carcasă de conectare     |
| 1   | Cablu de racordare (8 m) |



#### Indicație

Cutia de racordare și carcasa frontală aferentă nu sunt incluse în pachetul de livrare (piese gri).

### 6.3 Calificare

Instalația electrică poate fi realizată numai de către un personal de specialitate pentru instalații electrice.

## 7 Instalarea

### 7.1 Instalarea carcasei de conectare **1**

1. Alegeți o cutie de racordare standard, compatibilă cu dimensiunile carcasei de conectare.
2. Verificați dacă cutia de racordare este compatibilă cu carcasa de conectare.
  - Carcasa de conectare trebuie să fie integrată complet în cutia de racordare.
  - Cutia de racordare trebuie să fie asociată corect cu carcasa frontală aferentă.
3. În camera în care se află unitatea de interior, introduceți carcasa de conectare astfel încât, după finalizarea instalării, aceasta să nu mai fie accesibilă utilizatorului.

### 7.2 Întreruperea alimentării cu curent **2**

- ▶ Întrerupeți alimentarea cu curent înainte de a executa conexiunile electrice.

### 7.3 Demontarea carcasei frontale **3**

- ▶ Demontați capacul frontal.

### 7.4 Instalația electrică **4, 5**



#### Precauție!

**Risc de producere de pagube materiale cauzat de tensiunea de racordare prea mare!**

La tensiuni de rețea peste 253 V este posibilă deteriorarea componentelor electronice.

- ▶ Asigurați-vă de faptul că tensiunea nominală a rețelei este 230 V.



**Precauție!**  
**Risc de producere de pagube materiale cauzat de tensiunea de racordare prea mare!**

În cazul unei conexiuni electrice alocate la ambele fișe (X1 și X2), există pericolul producerii de deteriorări iremediabile la nivelul componentelor electrice.

- ▶ Asigurați-vă că conexiunea electrică de la fișă este în conformitate cu tensiunea instalației și că nu este alocată la ambele fișe.
- ▶ Asigurați-vă că conexiunea electrică de 230 V (curent alternativ) este realizată numai la fișa X1.
- ▶ Asigurați-vă că conexiunea electrică de 5 ... 24 V (curent continuu) este realizată numai la fișa X2.

1. Respectați instrucțiunile.
2. Cu ajutorul cablului de racordare (8 m), instalați racordul electric între fișa CN2 a carcasei de conectare și unitatea de interior.

**Condiție:** Tensiune (curent alternativ)

- ▶ Realizați conexiunea electrică la fișa X1.

**Condiție:** Tensiune (curent continuu)

- ▶ Realizați conexiunea electrică la fișa X2.

### 7.5 Montarea carcasei frontale 6

- ▶ Montați carcasa frontală.

### 7.6 Reluarea alimentării cu curent 7

- ▶ Realizați din nou alimentarea cu energie electrică.

### 7.7 Funcționarea carcasei de conectare 8

- ▶ Apăsați pe întrerupător.
  - Carcasa de conectare permite conectarea și deconectarea unității de interior în funcție de întrerupător.

## 8 Date tehnice

|  |                                     | VAI8/5-S4    |
|--|-------------------------------------|--------------|
| <b>Dimensiunea produsului, înălțimea</b>       |                                     | 73 mm        |
| <b>Dimensiunea produsului, lățimea</b>         |                                     | 60 mm        |
| <b>Dimensiunea produsului, adâncimea</b>       |                                     | 35 mm        |
| <b>Interval admis de temperatură a camerei</b> |                                     | 10 ... 48 °C |
| <b>Consumul de putere</b>                      |                                     | 1 W          |
| <b>Tip de protecție</b>                        |                                     | IPX0         |
| <b>Alimentare cu energie electrică</b>         | <b>Tensiune (curent alternativ)</b> | 220-240 V    |
|  | <b>Frecvența</b>                    | 50 Hz        |
|  | <b>Tensiune (curent continuu)</b>   | 5-24 V       |

# 1 Varnost

## Navodila za uporabo in namestitvev

### 1 Varnost

#### 1.1 Opozorila, povezana z akcijo

##### Klasifikacija opozoril, povezanih z akcijo

Opozorila, ki so povezana z akcijo, se stopnjujejo glede na težavnost možne nevarnosti z naslednjimi opozorilnimi znaki in signalnimi besedami:

##### Opozorilni znaki in signalne besede



##### **Nevarnost!**

Neposredna smrtna nevarnost ali nevarnost težkih telesnih poškodb



##### **Nevarnost!**

Smrtna nevarnost zaradi električnega udara



##### **Opozorilo!**

Nevarnost lažjih telesnih poškodb



##### **Previdnost!**

Nevarnost materialne škode ali škode za okolje

#### 1.2 Namenska uporaba

V primeru nepravilne ali neustrezne uporabe lahko pride do poškodb na izdelku in drugih materialnih sredstvih.

Povezovalno ohišje je namenjeno vzpostavljanju električnih priključkov med notranjo enoto in stikalom. Stikalo je lahko sestavni del sistema vodil zgradbe: kontakt za vrata/okna, stikalo za kartice (npr. magnetna kartica za hotelske sobe ... Povezovalno ohišje omogoča vklop oz. izklop notranje enote v odvisnosti od stikala.

Vsaka drugačna uporaba od načinov, ki so opisani v prisotnih navodilih, oz. uporaba izven tukaj opisane velja za neustrezno. Vsi drugačni načini uporabe, predvsem v komercialne ali industrijske namene, veljajo za neustrezne.

##### **Pozor!**

Vsakršna zloraba je prepovedana.

#### 1.3 Splošna varnostna opozorila za uporabnika

##### 1.3.1 Nevarnost zaradi nepravilnega upravljanja

Z napačno uporabo lahko ogrozite sebe in druge ter povzročite materialno škodo.





- ▶ Skrbno preberite ta navodila in vso pripadajočo dokumentacijo, še posebej poglavje "Varnost" in opozorila.
- ▶ Opravila izvajajte samo tako, kot je opisano v teh navodilih.

## **1.4 Splošna varnostna opozorila za inštalaterja**

### **1.4.1 Nevarnost zaradi nezadostne usposobljenosti**

Naslednja dela smejo opravljati samo serviserji, ki so ustrezno usposobljeni:

- Montaža
  - Demontaža
  - Priklop
  - Zagon
  - Servis in vzdrževanje
  - Popravilo
  - Ustavitev
- ▶ Postopajte v skladu s sodobnim stanjem tehnologije.

### **1.4.2 Nevarnost stvarne škode zaradi neustreznega orodja**

- ▶ Uporabljajte strokovno orodje.

## **1.5 Predpisi (direktive, zakoni, standardi)**

- ▶ Upoštevajte nacionalne predpise, standarde, direktive, uredbe in zakone.



## 2 Veljavnost navodil

### 2 Veljavnost navodil

Ta navodila veljajo izključno za:

#### Izdelek – številka artikla

|           |            |
|-----------|------------|
| VAI8/5-S4 | 0020257890 |
|-----------|------------|

### 3 Oznaka CE



Oznaka CE potrjuje, da izdelki izpolnjujejo osnovne zahteve veljavnih direktiv v skladu z izjavo o skladnosti.

Izjavo o skladnosti si lahko ogledate pri proizvajalcu.

### 4 Nacionalna oznaka testiranja Srbije

Veljavnost: Srbija



Oznaka testiranja potrjuje, da izdelki v skladu s podatki na tipski tablici izpolnjujejo zahteve veljavnih nacionalnih predpisov v Srbiji.

## 5 Za upravljavca

### 5.1 Napotki k dokumentaciji

#### 5.1.1 Upošteвайте pripadajočo dokumentacijo

- Obvezno upoštevajte vsa navodila za uporabo, ki so priložena komponentam sistema.

#### 5.1.2 Shranjevanje dokumentacije

- Shranite ta navodila in vsa pripadajočo dokumentacijo, da bodo na razpolago za nadaljnjo uporabo.

### 5.2 Recikliranje in odstranjevanje

- Za odstranjevanje transportne embalaže naj poskrbi inštalater, ki je namestil izdelek.



► Če je izdelek označen s tem znakom:

- V tem primeru izdelek ne sodi med gospodinjnske odpadke.
- Namesto tega izdelek odpeljite na zbirno mesto za odslužene električne ali elektronske naprave.



► Če izdelek vsebuje baterije, ki so označene s tem znakom, potem lahko baterije vsebujejo snovi, ki so nevarne za zdravje in okolje.

- V tem primeru baterije oddajte na zbirnem mestu za baterije.

Veljavnost: Hrvaška

Obavijest u svezi Zakona o održivom gospodarenju otpadom i Pravilnika o gospodarenju otpadnom električnom i električnom opremom nalazi se na internetskoj stranici društva Vaillant- [www.vaillant.hr](http://www.vaillant.hr).

### 5.3 Tipska tablica

Na tipski tablici so naslednji podatki:

| Podatek na tipski tablici | Pomen                              |
|---------------------------|------------------------------------|
| VAI8/5-S4                 | Oznaka izdelka                     |
| Vizm<br>Hz<br>Venosm      | Električni priključek              |
| W                         | Moč                                |
| °C                        | Dopustno območje sobne temperature |

## 6 Za inštalaterja

### 6.1 Napotki k dokumentaciji

#### 6.1.1 Upoštevejte pripadajočo dokumentacijo

- ▶ Obvezno upoštevajte vsa navodila za uporabo in namestitvev, ki so priložena komponentam sistema.

#### 6.1.2 Shranjevanje dokumentacije

- ▶ Ta navodila in vso pripadajočo dokumentacijo izročite upravljavcu sistema.

### 6.2 Preverjanje obsega dobave

- ▶ Preverite, ali je obseg dobave popoln in so vsi deli nepoškodovani.

| Količina | Oznaka                 |
|----------|------------------------|
| 1        | Povezovalno ohišje     |
| 1        | Priključni kabel (8 m) |



#### Navodilo

Priključna omarica in pripadajoča sprednja obloga nista vključeni v obseg dobave (sivi deli).

### 6.3 Kvalifikacija

Električne napeljave sme namestiti samo usposobljen električar.

## 7 Priklop

### 7.1 Namestitev povezovalnega ohišja 1

1. Izberite običajno priključno omarico, ki je združljiva z dimenzijami povezovalnega ohišja.
2. Preverite, ali je priključna omarica združljiva s povezovalnim ohišjem.
  - Povezovalno ohišje mora biti v celoti vgrajeno v priključno omarico.
  - Priključno omarico je treba skupaj s pripadajočo sprednjo oblogo ponovno pravilno namestiti.

3. Povezovalno ohišje namestite v prostor, v katerem je nameščena notranja enota, na tak način, da po namestitvi ne bo dostopna za uporabnika.

### 7.2 Prekinitev dovoda toka 2

- ▶ Pred izdelavo električnih priključkov prekinite dovod toka.

### 7.3 Demontaža sprednje obloge 3

- ▶ Demontirajte sprednjo oblogo.

### 7.4 Električna napeljava 4, 5



#### Previdnost!

**Nevarnost materialne škode zaradi previsoke priključne napetosti!**

Pri omrežnih napetostih nad 253 V lahko pride do uničenja elektronskih komponent.

- ▶ Nazivna omrežna napetost mora biti 230 V.



#### Previdnost!

**Nevarnost materialne škode zaradi previsoke priključne napetosti!**

V primeru električnega priključka, ki je razdeljen na oba vtiča (X1 in X2), obstaja nevarnost nepopravljivih poškodb električnih komponent.

- ▶ Prepričajte se, da je električni priključek vzpostavljen na vtiču, ki ustreza napetosti sistema, in ni razdeljen na oba vtiča.
- ▶ Prepričajte se, da je električni priključek z 230 V (izmenični tok) vzpostavljen izključno na vtiču X1.

## 8 Tehnični podatki

- ▶ Prepričajte se, da je električni priključek s 5 ... 24 V (enosmerni tok) vzpostavljen izključno na vtiču X2.

1. Upoštevajte navodila.
2. S priključnim kablom (8 m) vzpostavite električno povezavo med vtičem CN2 povezovalnega ohišja in notranjo enoto.

**Pogoj:** Napetost (izmenični tok)

- ▶ Vzpostavite električni priključek na vtiču X1.

**Pogoj:** Napetost (enosmerni tok)

- ▶ Vzpostavite električni priključek na vtiču X2.

### 7.5 Montaža sprednje obloge **6**

- ▶ Montirajte sprednjo oblogo.

### 7.6 Ponovna vzpostavitvev dovoda toka **7**

- ▶ Vzpostavite dovod električnega toka.

### 7.7 Delovanje povezovalnega ohišja **8**

- ▶ Uporabite stikalo.
  - Povezovalno ohišje omogoča vklop ali izklop notranje enote v odvisnosti od stikala.

## 8 Tehnični podatki

|                                    | VAI8/5-S4    |
|------------------------------------|--------------|
| Dimenzija izdelka, višina          | 73 mm        |
| Dimenzija izdelka, širina          | 60 mm        |
| Dimenzija izdelka, globina         | 35 mm        |
| Dopustno območje sobne temperature | 10 ... 48 °C |
| Moč                                | 1 W          |
| Stopnja zaščite                    | IPX0         |

|                     |                          | VAI8/5-S4 |
|---------------------|--------------------------|-----------|
| Električna napetost | Napetost (izmenični tok) | 220-240 V |
|                     | Frekvenca                | 50 Hz     |
|                     | Napetost (enosmerni tok) | 5-24 V    |

## Manuali i përdorimit dhe instalimit

### 1 Siguria

#### 1.1 Udhëzime paralajmëruese për përdorimin

##### Klasifikimi i udhëzimeve të paralajmërimeve lidhur me veprimet

Udhëzimet operacionale janë shkallëzuar si vijon me shenjat paralajmëruese dhe fjalët sinjalizuese lidhur me rrezikun e mundshëm:

##### Shenja paralajmëruese dhe fjalë sinjalizuese



##### **Rrezik!**

Rrezik jete ose rrezik dëmsh të rënda në persona



##### **Rrezik!**

Rrezik për jetën si pasojë e goditjes elektrike



##### **Paralajmërim!**

Rrezik dëmsh të lehta në persona



##### **Kujdes!**

Rrezik dëmsh materiale ose dëmsh për mjedisin

#### 1.2 Përdorimi sipas destinimit

Përdorimi joprofesional ose jo sipas rregullave, mund të shkaktojë ndikime negative në produkt dhe dëme të tjera materiale.

Foleja bashkuese shërben për të realizuar lidhjet elektrike midis një njësie të brendshme dhe një çelësi. Çelësi mund të jetë pjesë përbërëse e një sistemi të linjës së përgjithshme të ndërtesës: kontakt dere/dritareje, çelës me kartë (p.sh. kartat me magnet për dhomat e hoteleve) ... Foleja bashkuese bën të mundur ndezjen ose fikjen e njësisë së brendshme në varësi nga çelësi.

Një përdorim ndryshe nga ai i përshkruar në manualin bashkëngjitur ose një përdorim jashtë destinimit që pëshkruhet, vlen si përdorim jo sipas destinimit. Përdorimi jo sipas destinimit është edhe çdo përdorim komercial dhe industrial.

##### **Kujdes!**

Çdo përdorim abuziv është i ndaluar.

## 1 Siguria

### 1.3 Udhëzime të përgjithshme sigurie për përdoruesin

#### 1.3.1 Rrezik nga keqkomandimi

Përmes keqkomandimit mund të rrezikoni veten tuaj dhe të tjerët si dhe të shkaktoni dëme materiale.

- ▶ Lexoni me kujdes udhëzuesin përkatës dhe dokumentet bashkëngjitur veçanërisht kapitullin "Siguria" dhe paralajmërimet.
- ▶ Ndërmerrni vetëm veprimet, për të cilat ju udhëzon udhëzuesi aktual i përdorimit.

### 1.4 Udhëzime të përgjithshme sigurie për teknikun profesionist

#### 1.4.1 Rrezik nga kushtet e pamjaftueshme

Punimet e mëposhtme duhet të kryhen vetëm nga teknikët profesionistë, të specializuar për këtë:

- Montimi
- Çmontimi
- Instalimi
- Vënia në punë
- Inspektimi dhe mirëmbajtja
- Riparimet
- Nxjerrja jashtë pune
- ▶ Veproni sipas gjendjes aktuale teknike.

#### 1.4.2 Rrezik i një dëmi material si pasojë e përdorimit të veglave të papërshtatshme

- ▶ Përdorni një vegël të posaçme.

### 1.5 Rregullore (Direktiva, Ligje, Norma)

- ▶ Respektoni rregulloret, normat, direktivat, aktet dhe ligjet kombëtare.

## 2 Vlefshmëria e manualit

Ky manual vlen vetëm për:

**Produkti - numri i artikullit**

VAI8/5-S4

0020257890

## 3 Shenja-CE



Me shenjën-CE dokumentohet se produktet përmbushin kriteret bazë të gjitha direktivave në fuqi sipas Deklaratës së Konformitetit.

Deklarata e konformitetit mund të miratohet nga prodhuesi.

## 4 Shenja kombëtare e certifikimit të Serbisë

**Vlefshmëria:** Serbi



Me shenjën e certifikimit dokumentohet se produkti përmbush kërkesat e të gjitha rregulloreve kombëtare në Serbi, sipas etiketës së parametrave të tipit.

## 5 Për përdoruesin

### 5.1 Udhëzime për dokumentacionin

#### 5.1.1 Ndiqni dokumentet përkatëse

- Respektoni patjetër gjithë udhëzimet e përdorimit të komponentëve të impiantit.

#### 5.1.2 Ruani dokumentet

- Ruajeni këtë manual si dhe dokumentet bashkëngjitur për përdorimin e ardhshëm.

## 5.2 Riciklimi dhe deponimi

- Asgjësimin e ambalazhit lëreni ta kryejë tekniku profesionist që ka instaluar produktin.



■ Nëse produkti është i shënuar me këtë simbol:

- Në këtë rast mos e shkarkoni produktin me mbeturinat e shtëpisë.
- Përkundrazi, dërgojeni produktin në një vend grumbullimi për pajisje të vjetra elektrike dhe elektronike.



■ Nëse produkti përmban bateri, të cilat janë të shënuara me këtë shenjë, atëherë bateritë mund të përmbajnë substanca ndotëse për shëndetin.

- Në këtë rast shkarkoni bateritë në një vend grumbullimi për bateri.

**Vlefshmëria:** Kroaci

Obavijest u svezi Zakona o održivom gospodarenju otpadom i Pravilnika o gospodarenju otpadnom električnom i elektroničkom opremom nalazi se na internetskoj stranici društva Vaillant-[www.vaillant.hr](http://www.vaillant.hr).

## 5.3 Tabela e tipit

Në tabelën e tipit janë të dhënat e mëposhtme:

| Të dhëna në pllakën e llojit të produktit | Domethënia                                     |
|---|--|
| VAI8/5-S4                                 | Përshkrimi i produktit                         |
| V <sub>AC</sub><br>Hz<br>V <sub>DC</sub>  | Lidhja elektrike                               |
| W   | Fuqia hyrëse                                   |
| °C  | Diapazoni i lejuar i temperaturës së ambientit |

## 6 Për teknikun profesionist

### 6 Për teknikun profesionist

#### 6.1 Udhëzime për dokumentacionin

##### 6.1.1 Ndiqni dokumentet përkatëse

- ▶ Ndiqni patjetër të gjithë udhëzimet e përdorimit dhe instalimit, komponentët e impiantit janë bashkëngjitur.

##### 6.1.2 Ruani dokumentet

- ▶ Kalojani këtë manual dhe dokumentet bashkëngjitur përdoruesit të impiantit.

#### 6.2 Kontrolloni përmbajtjen e ambalazhit

- ▶ Kontrolloni përmbajtjen e ambalazhit për tërësinë dhe paprekshmërinë e tij.

| Sasia | Përshkrimi              |
|-------|-------------------------|
| 1     | Foleja bashkuese        |
| 1     | Kabloja e lidhjes (8 m) |



##### Udhëzim

Kutia terminale dhe veshja përkatëse ballore nuk përfshihen në ambalazh (pjesët gri).

#### 6.3 Kualifikimi

Instalimi elektrik duhet të kryhet vetëm nga një elektricist.

## 7 Instalimi

### 7.1 Instalimi i folesë bashkuese 1

1. Zgjidhni një kuti terminale që gjendet në treg, në përputhje me përmasat e folesë bashkuese.
2. Verifikoni nëse kutia e terminaleve të lidhjes përputhet me folenë bashkuese.
  - Foleja bashkuese duhet të integrohet plotësisht në kutinë terminale.
  - Kutia terminale duhet të jetë bashkuar në mënyrë të saktë dhe

të rregullt me veshjen përkatëse ballore.

3. Vendoseni folenë bashkuese në dhomën ku ndodhet njësia e brendshme në mënyrë të tillë që pas përfundimit të instalimit përdoruesi të mos ketë më akses tek ajo.

### 7.2 Ndërprerja e furnizimit me energji 2

- ▶ Ndërpritni furnizimin me energji, para se të kryeni lidhjet elektrike.

### 7.3 Çmontoni veshjen ballore 3

- ▶ Çmontoni veshjen e produktit.

### 7.4 Instalimi elektrik 4, 5



#### Kujdes!

**Rreziku nga dëmtimet materiale si pasojë e tensionimeve të lidhjeve!**

Në një tension rrjeti mbi 253 V, komponentët elektronikë mund të prishen.

- ▶ Sigurohuni që tensioni nominal i rrjetit të jetë 230 V.



#### Kujdes!

**Rreziku nga dëmtimet materiale si pasojë e tensionimeve të lidhjeve!**

Nga lidhja elektrike e realizuar e ndarë në të dyja spinat (X1 dhe X2) ekziston rreziku i dëmeve të riparueshme të komponentëve elektronikë.

- ▶ Sigurohuni që lidhja elektrike vazhdon në spinë, që përkon me tensionin e impiantit dhe që nuk është shpërndarë në të dyja spinat.



- ▶ Sigurohuni që lidhja elektrike me 230 V (rrymë alternative) të realizohet vetëm në spinën X1.
- ▶ Sigurohuni që lidhja elektrike me 5 ... 24 V (rrymë e vazhduar) të realizohet vetëm në spinën X2.

|                           |                                     | VAI8/5-S4 |
|---------------------------|-------------------------------------|-----------|
| <b>Fuqia hyrëse</b>       |                                     | 1 W       |
| <b>Lloji i mbrojtjes</b>  |                                     | IPX0      |
| <b>Ushqimi me energji</b> | <b>Tensioni (Rrymë alternative)</b> | 220-240 V |
|                           | <b>Frekuenca</b>                    | 50 Hz     |
|                           | <b>Tensioni (Rrymë e vazhduar)</b>  | 5-24 V    |

1. Ndiqni manualin.
2. Me ndihmën e kabllit lidhës (8 m), kryeni lidhjen elektrike midis spinës CN2 së folesë bashkuese dhe njësisë së brendshme.

**Kushti:** Tensioni (Rrymë alternative)

- ▶ Kryeni lidhjen elektrike në spinën X1.

**Kushti:** Tensioni (Rrymë e vazhduar)

- ▶ Kryeni lidhjen elektrike në spinën X2.

### 7.5 Montoni veshjen ballore **6**

- ▶ Montoni veshjen ballore.

### 7.6 Rivendosja e furnizimit me energji **7**

- ▶ Lidhni furnizimin me energji.

### 7.7 Përdorimi i folesë bashkuese **8**

- ▶ Aktivizoni çelësin.
  - Foleja bashkuese bën të mundur ndezjen ose fikjen e njësisë së brendshme në varësi nga çelësi.

## 8 Të dhëna teknike

|   | VAI8/5-S4    |
|---|--------------|
| <b>Dimensionet e produktit, Lartësia</b>              | 73 mm        |
| <b>Dimensionet e produktit, gjerësia</b>              | 60 mm        |
| <b>Dimensionet e produktit, thellësia</b>             | 35 mm        |
| <b>Diapazoni i lejuar i temperaturës së ambientit</b> | 10 ... 48 °C |

# 1 Bezbednost

## Uputstva za rad i instalaciju

### 1 Bezbednost

#### 1.1 Upozoravajuće napomene koje se odnose na postupanje

##### Klasifikacija upozorenja koja se odnose na određenu aktivnost

Upozoravajuće napomene prema vrsti radnje su uz pomoć znaka upozorenja i signalnih reči klasifikovane u pogledu stepena ozbiljnosti moguće opasnosti:

##### Znakovi upozorenja i signalne reči



##### **Opasnost!**

Neposredna opasnost po život ili opasnost od teških povreda ljudi



##### **Opasnost!**

Opasnost po život zbog strujnog udara



##### **Upozorenje!**

Opasnost od lakih povreda ljudi



##### **Oprez!**

Rizik od materijalne štete ili štete po životnu sredinu

#### 1.2 Pravilno korišćenje

Pri nepravilnoj ili nenamenskoj upotrebi može doći do negativnih posledica po proizvod i druge materijalne vrednosti.

Kućište za povezivanje služi za to, da bi se uspostavili električni priključci između unutrašnje jedinice i prekidača. Prekidač može da bude sastavni deo provodnog sistema zgrade: Kontakt vrata/prozora, prekidač za kartice (npr. magnetna kartica u hotelskoj sobi) ... Kućište za povezivanje omogućava uključivanje odnosno isključivanje unutrašnje jedinice u zavisnosti od prekidača.

Upotreba koja se razlikuje od one opisane u ovom uputstvu ili upotreba koja izlazi izvan okvira ovde opisane upotrebe, smatraće se nenamenskom. Nenamenska je i svaka neposredna komercijalna i industrijska upotreba.

##### **Pažnja!**

Svaka zloupotreba je zabranjena.



### **1.3 Opšte sigurnosne napomene za operatora**

#### **1.3.1 Opasnost od pogrešnog rukovanja**

Zbog pogrešnog rukovanja možete sami sebi da naškodite i da prouzrokuje materijalnu štetu.

- ▶ Pažljivo pročitajte priloženo uputstvo i sva važeća dokumenta, naročito poglavlje „Sigurnost“ i upozoravajuće napomene.
- ▶ Sprovedite aktivnosti samo kao što su opisane u priloženom uputstvu za rad.

### **1.4 Opšte sigurnosne napomene za servisera**

#### **1.4.1 Opasnost zbog nedovoljne kvalifikacije**

Sledeće radove smeju da obavljaju isključivo serviseri koji su za to dovoljno kvalifikovani:

- Montaža
- Demontaža
- Instalacija
- Puštanje u rad
- Inspekcija i održavanje
- Popravka
- Stavljanje van pogona
- ▶ Postupajte u skladu sa aktuelnim stanjem tehnike.

#### **1.4.2 Rizik od materijalne štete zbog neadekvatnog alata**

- ▶ Koristite odgovarajući alat.

### **1.5 Propisi (smernice, zakoni, standardi)**

- ▶ Poštujte nacionalne propise, standarde, regulative, uredbe i zakone.



## 2 Oblast važenja uputstava

### 2 Oblast važenja uputstava

Ovo uputstvo važi isključivo za:

#### Broj artikla proizvoda

VAI8/5-S4

0020257890

### 3 CE-oznaka



CE-oznakom se dokumentuje da proizvodi u skladu sa izjavom o usklađenosti, ispunjavaju osnovne zahteve važećih smernica.

Izjava o usklađenosti se može dobiti na uvid kod proizvođača.

### 4 Nacionalni znak ispitivanja za Srbiju

Oblast važenja: Srbija



Pomoću ispitnog žiga se dokumentuje, da proizvodi u skladu sa pločicom sa oznakom tipa ispunjavaju zahteve svih nacionalnih propisa u Srbiji.

### 5 Za korisnika

#### 5.1 Napomene uz dokumentaciju

##### 5.1.1 Pridržavanje priložene dokumentacije

- ▶ Obavezno se pridržavajte svih uputstava za upotrebu koja su priložena komponentama postrojenja.

#### 5.1.2 Čuvanje dokumentacije

- ▶ Čuvajte ovo uputstvo, kao i svu drugu dokumentaciju radi kasnijeg korišćenja.

#### 5.2 Reciklaža i odlaganje otpada

- ▶ Prepustite odlaganje pakovanja instalateru koji je instalirao proizvod.



— Ako je proizvod obeležen ovim znakom:

- ▶ U tom slučaju proizvod nemojte da odložite na kućni otpad.
- ▶ Umesto toga proizvod predajte na sabirno mesto za električne i elektronske stare uređaje.



— Ako proizvod sadrži baterije, koje su obeležene ovim znakom, onda baterije mogu da sadrže supstance koje su štetne po zdravlje i životnu sredinu.

- ▶ U tom slučaju baterije uklonite na sabirno mesto za baterije.

Oblast važenja: Hrvatska

Obavijest u svezi Zakona o održivom gospodarenju otpadom i Pravilnika o gospodarenju otpadnom električnom i električnom opremom nalazi se na internetskoj stranici društva Vaillant- [www.vaillant.hr](http://www.vaillant.hr).

#### 5.3 Tipska pločica

Na tipskoj pločici se nalaze sledeći podaci:

| Podatak na tipskoj pločici               | Značenje                           |
|--|------------------------------------|
| VAI8/5-S4                                | Oznaka proizvoda                   |
| V <sub>AC</sub><br>Hz<br>V <sub>DC</sub> | Električni priključak              |
| W  | Prijem snage                       |
| °C                                       | Dozvoljeni opseg sobne temperature |

## 6 Za instalatera

### 6.1 Napomene uz dokumentaciju

#### 6.1.1 Pridržavanje priložne važeće dokumentacije

- ▶ Obavezno vodite računa o svim uputstvima za upotrebu i instalaciju, koja su priložena uz komponente sistema.

#### 6.1.2 Čuvanje dokumentacije

- ▶ Predajte ovo uputstvo, kao i sve priložne važeće dokumente operateru postrojenja.

### 6.2 Provera obima isporuke

- ▶ Proverite obim isporuke u pogledu kompletnosti i neoštećenosti.

| Količina | Oznaka                 |
|----------|------------------------|
| 1        | Kućište za povezivanje |
| 1        | Priključni kabl (8 m)  |



#### Napomena

Priključna kutija i pripadajuća prednja oplata nisu obuhvaćene obimom isporuke (sivi delovi).

### 6.3 Kvalifikacija

Električnu instalaciju sme da vrši samo elektro instalater.

## 7 Instalacija

### 7.1 Instalirati kućište za povezivanje



1. Izaberite uobičajenu priključnu kutiju, koja je kompatibilna sa dimenzijama kućišta za povezivanje.
2. Proverite da li je priključna kutija kompatibilna sa kućištem za povezivanje.
  - Kućište za povezivanje mora skroz da se integriše u priključnu kutiju.
  - Priključna kutija mora ponovo pravilno da se poveže sa pripadajućom prednjom oplatom.

3. Postavite u prostoru u kom se nalazi unutrašnja jedinica, tako da nakon završetka instalacije kućište za povezivanje više nije dostupno za korisnika.

### 7.2 Prekid dovoda struje 2

- ▶ Prekinite dovod struje pre nego što uspostavite električne priključke.

### 7.3 Demontaža prednje optate 3

- ▶ Demontirajte prednju oplatu.

### 7.4 Električna instalacija 4, 5



#### Oprez!

**Rizik od materijalnih oštećenja zbog previsokog priključnog napona!**

Kod mrežnih napona većih od 253 V može doći do razaranja elektronskih komponentata.

- ▶ Uverite se da nazivni napon mreže iznosi 230 V.



#### Oprez!

**Rizik od materijalnih oštećenja zbog previsokog priključnog napona!**

Kod električnog priključka koji je raspoređen na jedan od oba utikača (X1 i X2) postoji opasnost od nepopravljivih oštećenja na elektronskim komponentama.

- ▶ Uverite se da će se uspostaviti električni priključak na utikaču koji odgovara naponu sistema i koji nije raspoređen na oba utikača.
- ▶ Uverite se da će se uspostaviti električni priključak sa 230 V (naizmenična struja) isključivo na utikaču X1.

## 8 Tehnički podaci

- ▶ Uverite se da će se uspostaviti električni priključak sa 5 ... 24 V (jednosmerna struja) isključivo na utikaču X2.

|                   |                            | VAI8/5-S4 |
|-------------------|----------------------------|-----------|
| Strujno napajanje | Frekvencija                | 50 Hz     |
|                   | Napon (jednosmerna struja) | 5-24 V    |

1. Pridržavajte se uputstva.
2. Pomoću priključnog kabla (8 m) uspostavite električnu vezu između utikača CN2 kućišta za povezivanje i unutrašnje jedinice.

**Uslov:** Napon (naizmjenična struja)

- ▶ Uspostavite električni priključak na utikaču X1.

**Uslov:** Napon (jednosmerna struja)

- ▶ Uspostavite električni priključak na utikaču X2.

### 7.5 Montaža prednje oplate 6

- ▶ Montirajte prednju oplatu.

### 7.6 Ponovno uspostavljanje dovoda struje 7

- ▶ Ponovo uspostavite dotok struje.

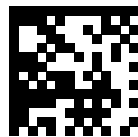
### 7.7 Rad kućišta za povezivanje 8

- ▶ Aktivirajte prekidač.
  - Kućište za povezivanje omogućava uključivanje i isključivanje unutrašnje jedinice u zavisnosti od prekidača.

## 8 Tehnički podaci

|                                    |                             | VAI8/5-S4    |
|------------------------------------|-----------------------------|--------------|
| Dimenzija proizvoda, visina        |                             | 73 mm        |
| Dimenzija proizvoda, širina        |                             | 60 mm        |
| Dimenzija proizvoda, dubina        |                             | 35 mm        |
| Dozvoljeni opseg sobne temperature |                             | 10 ... 48 °C |
| Prijem snage                       |                             | 1 W          |
| Klasa zaštite                      |                             | IPX0         |
| Strujno napajanje                  | Napon (naizmjenična struja) | 220-240 V    |





**Supplier**

**Vaillant d.o.o.**

Heinzlova 60 ■ 10000 Zagreb  
Tel. 01 6188 670 ■ Tel. 01 6188 671  
Tel. 01 6064 380 ■ Tehnički odjel 01 6188 673  
Fax 01 6188 669  
info@vaillant.hr ■ www.vaillant.hr

**Vaillant Group Austria GmbH**

Clemens-Holzmeister-Straße 6 ■ 1100 Wien  
Telefon 05 7050 ■ Telefax 05 7050 1199  
Telefon 05 7050 2100 (zum Regionaltarif österreichweit, bei Anrufen aus dem Mobilfunknetz ggf. abweichende Tarife - nähere Information erhalten Sie bei Ihrem Mobilnetzbetreiber)  
info@vaillant.at ■ termin@vaillant.at  
www.vaillant.at ■ www.vaillant.at/werkskundendienst/

**N.V. Vaillant S.A.**

Golden Hopestraat 15 ■ B-1620 Drogenbos  
Tel. 2 3349300 ■ Fax 2 3349319  
Kundendienst / Service après-vente / Klantendienst 2 3349352  
info@vaillant.be ■ www.vaillant.be

**Vaillant d.o.o.**

Bulevar Meše Selimovića 81A ■ BiH Sarajevo  
Tel. 033 6106 35 ■ Fax 033 6106 42  
vaillant@bih.net.ba ■ www.vaillant.ba

**Vaillant Deutschland GmbH & Co.KG**

Berghauser Str. 40 ■ D-42859 Remscheid  
Telefon 02191 18 0 ■ Telefax 02191 18 2810  
Auftragsannahme Vaillant Kundendienst 02191 5767901  
info@vaillant.de ■ www.vaillant.de

**Vaillant S. L.**

**Atención al cliente**

Pol. Industrial Apartado 1.143 ■ C/La Granja, 26  
28108 Alcobendas (Madrid)  
Teléfono 9 02116819 ■ Fax 9 16615197  
www.vaillant.es

**Vaillant Saunier Duval Kft.**

Office Campus Irodaház  
A épület, II. emelet  
1097 Budapest ■ Gubacsi út 6.  
Tel +36 1 464 7800 ■ Telefax +36 1 464 7801  
vaillant@vaillant.hu ■ www.vaillant.hu

**Vaillant Group Italia S.p.A.**

Via Benigno Crespi 70 ■ 20159 Milano  
Tel. +39 02 697 121 ■ Fax +39 02 697 12500  
Assistenza clienti 800 088 766  
info.italia@vaillantgroup.it ■ www.vaillant.it

**Vaillant d.o.o.**

Radnička 59 ■ 11030 Beograd  
Tel. 011 3540 050 ■ Tel. 011 3540 250  
Tel. 011 3540 466 ■ Fax 011 2544 390  
info@vaillant.rs ■ www.vaillant.rs

**Vaillant d.o.o.**

Dolenjska c. 242 b ■ 1000 Ljubljana  
Tel. 01 28093 40 ■ Tel. 01 28093 42  
Tel. 01 28093 46 ■ Tehnični oddelek 01 28093 45  
Fax 01 28093 44  
info@vaillant.si ■ www.vaillant.si

**Vaillant Group Netherlands B.V.**

Postbus 23250 ■ 1100 DT Amsterdam  
Telefoon 020 5659200 ■ Telefax 020 6969366  
Consumentenservice 020 5659420 ■ Serviceteam 020 5659440  
info@vaillant.nl ■ www.vaillant.nl

**Vaillant Group România**

Soseaua Bucuresti Nord nr. 10 incinta Global City Business Park, Cladirea  
O21, parter si etaj 1 ■ 077190 Voluntari jud. Ilfov  
Tel. +40 (0) 21 209 8888 ■ Fax +40 (0) 21 232 2273  
office@vaillant.com.ro ■ www.vaillant.com.ro

**Vaillant Saunier Duval Sp. z o.o.**

ul. 1 Sierpnia 6A, budynek C ■ 02-134 Warszawa  
Tel. 022 3230100 ■ Fax 022 3230113  
Infolinia 0801 804444  
vaillant@vaillant.pl ■ www.vaillant.pl