

0020166590, 0020166591

**DE, AT, BEde, BEfr, BEnl, CHde, CHfr, CHit,
CZ, ES, FR, GB, HR, IT, PL, RO, RS, SI, SK**



DE, AT, BEde, CHde

Sicherheitshinweise

Bedienung nur durch Fachhandwerker!

Die Bedienung des Produkts darf nur ein Fachhandwerker durchführen.

Verletzungsgefahr!

Wenn Sie die Schlauchverschraubungen unsachgemäß an- oder abschrauben, dann kann Flüssigkeit an der Schlauchverschraubung herausspritzen. Personen können durch Flüssigkeiten, die unter Druck stehen und herausspritzen, verletzt werden.

- Achten Sie darauf, die Schläuche stets fachgerecht an- oder abzuschrauben.

Verbrennungsgefahr!

Das Motorgehäuse kann sich während des Betriebs stark erwärmen. Bei Berührung der Pumpe können sich Personen an der Wärmestrahlung des Motorgehäuses verbrennen.

- Stellen Sie sicher, dass Personen das Motorgehäuse bei laufendem Betrieb nicht berühren.

Verbrennungsgefahr!

Die Schlauchverschraubungen können sich während des Betriebs stark erwärmen. Bei Berührung der erhitzten Schlauchverschraubungen können sich Personen verbrennen.

- Stellen Sie sicher, dass Personen die Schlauchverschraubungen bei laufendem Betrieb nicht berühren.

Verletzungsgefahr!

Bei Unachtsamkeit können Personen über die am Boden stehende Befüllpumpe stolpern.

- Stellen Sie sicher, dass Personen, die sich im Umfeld der Pumpe bewegen, achtsam mit der Pumpe umgehen.



Das Symbol bedeutet in der Anleitung:

Gefahr einer Sachbeschädigung an der Befüllpumpe/an der Anlage!

- Befolgen Sie die abgebildete Anweisung.

FR, BEfr, CHfr

Consignes de sécurité

Utilisation réservée aux installateurs spécialisés !

Seuls les installateurs spécialisés sont habilités à utiliser cet appareil.

Risque de blessures !

Si le vissage ou le dévissage des raccords de tuyaux flexibles n'est pas effectué correctement, le liquide risque de jaillir au niveau des raccords. Les personnes exposées au jaillissement d'un liquide sous pression peuvent subir des blessures.

- Veillez à bien visser et dévisser les tuyaux flexibles dans les règles de l'art.

Risque de brûlures !

Le carter du moteur peut monter fortement en température en cours de fonctionnement. Tout contact avec la pompe présente un risque de brûlures, du fait du rayonnement thermique du carter moteur.

- Veillez à ce que personne ne touche le carter moteur en cours de fonctionnement.

Risque de brûlures !

Les raccords des tuyaux flexibles peuvent monter fortement en température en cours de fonctionnement. Tout contact avec les raccords de tuyaux flexibles chauds présente un risque de brûlures.

- Veillez à ce que personne ne touche les raccords des tuyaux flexibles en cours de fonctionnement.

Risque de blessures !

Des personnes risquent de trébucher sur la pompe de remplissage située sur le sol si elles ne font pas attention.

- Veillez à ce que les personnes qui se déplacent dans le périmètre de la pompe fassent attention.



Signification du symbole dans la notice :

Risque de dommages matériels au niveau de la pompe de remplissage/de l'installation!

- Conformez-vous à la consigne illustrée.

Technische Daten

Befüllpumpe	
Netzspannung	230 V
Maximale Förderhöhe	59 m
Maximale Fluidtemperatur	60 °C
Ausstattung	Motorsicherheitsschalter EIN/AUS-Schalter

Caractéristiques techniques

Pompe de remplissage	
Tension secteur	230 V
Hauteur de refoulement maximale	59 m
Température maxi du fluide	60 °C
Equipement	Interrupteur de sécurité moteur MARCHE/ARRÊT



IT, CHit

Avvertenze di sicurezza

Uso solo da parte di un tecnico qualificato!

Il prodotto può essere utilizzato solo da un tecnico qualificato.

Pericolo di lesioni!

Se si avvitano o svitano in modo improprio i tubi flessibili, dagli avvitamenti possono fuoriuscire spruzzi d'acqua. Le persone possono essere ferite dai liquidi sotto pressione che fuoriescono.

- Avvitare o svitare i tubi flessibili sempre a regola d'arte.

Pericolo di ustioni!

Durante funzionamento, la carcassa del motore può scaldarsi notevolmente. Nel caso di contatto con la pompa, le persone possono ustionarsi a causa della radiazione termica della carcassa del motore.

- Evitare che durante il normale servizio le persone tocchino la carcassa del motore.

Pericolo di ustioni!

Durante il servizio, gli avvitamenti dei tubi flessibili possono scaldarsi notevolmente. Il contatto con gli avvitamenti può causare delle ustioni.

- Evitare che durante il normale servizio le persone tocchino gli avvitamenti dei tubi flessibili.

Pericolo di lesioni!

In seguito ad una disattenzione, le persone possono inciampare sulla pompa di riempimento collocata sul pavimento.

- Verificare che le persone che si trovano nella zona della pompa prestino un'adeguata attenzione.



Il simbolo nel manuale significa:

Pericolo di danni materiali alla pompa di riempimento/all'impianto!

- Seguire le istruzioni raffigurate.

Dati tecnici

Pompa di riempimento	
Tensione di rete	230 V
Massima prevalenza	59 m
Massima temperatura del fluido	60 °C
Dotazione	Interruttore di sicurezza motore interruttore di accensione/ spegnimento

ES

Indicaciones de seguridad

Manejo únicamente por un instalador especializado.

El manejo del producto debe ser llevado a cabo exclusivamente por un instalador especializado.

¡Peligro de lesiones!

Si enrosca o desenrosca indebidamente los racores de la manguera, puede salpicar líquido del racor. Pueden sufrirse lesiones por líquidos expulsados a presión.

- Asegúrese de enroscar o desenroscar las mangueras siempre de manera correcta.

¡Peligro de quemaduras!

La carcasa del motor puede calentarse mucho durante el funcionamiento. Al tocar la bomba pueden producirse quemaduras por la radiación de calor de la carcasa del motor.

- Asegúrese de que nadie toque la carcasa del motor durante el funcionamiento.

¡Peligro de quemaduras!

Los racores de la manguera pueden calentarse mucho durante el funcionamiento. Al tocar los racores calientes pueden producirse quemaduras.

- Asegúrese de que nadie toque los racores de la manguera durante el funcionamiento.

¡Peligro de lesiones!

Si no se tiene cuidado, puede tropezarse con la bomba de llenado que se encuentra en el suelo.

- Asegúrese de que las personas que se muevan en el entorno de la bomba presten atención a la presencia de esta.



En estas instrucciones, este símbolo significa:

Peligro de daños materiales en la bomba de llenado o la instalación.

- Siga las instrucciones que se facilitan.

Datos técnicos

Bomba de llenado	
Tensión de red	230 V
Altura máxima de bombeo	59 m
Temperatura máxima del fluido	60 °C
Equipamiento	Interruptor de seguridad del motor, interruptor de conexión/desconexión



BEnl

Veiligheidsvoorschriften

Bediening alleen door installateur!

De bediening van het product mag alleen een installateur uitvoeren.

Verwondingsgevaar!

Als u de slangschroefverbindingen op een ondeskundige manier aan- of afschroeft, dan kan er vloeistof uit de slangschroefverbinding spatten. Personen kunnen door vloeistof die onder druk staan en wegspringen, gewond raken.

- Zorg ervoor dat de slangen altijd op een deskundige manier aan- of afgeschroefd worden.

Verbrandingsgevaar!

De motorbehuizing kan tijdens het bedrijf sterk opwarmen. Bij aanraking van de pomp kunnen personen zich aan de warmtestraling van de motorbehuizing verbranden.

- Zorg ervoor dat personen de motorbehuizing tijdens het bedrijf niet aanraken.

Verbrandingsgevaar!

De slangschroefverbindingen kunnen tijdens het gebruik sterk opwarmen. Bij aanraken van de verhitte slangschroefverbindingen kunnen personen zich verbranden.

- Zorg ervoor dat personen de slangschroefverbindingen tijdens het bedrijf niet aanraken.

Verwondingsgevaar!

Bij onachtzaamheid kunnen personen over de op de grond staande vulpomp struikelen.

- Zorg ervoor dat personen die zich in de omgeving van de pomp bewegen behoedzaam met de pomp omgaan.



Het symbool betekent in de handleiding:

Gevaar voor materiële schade aan de vulpomp/installatie!

- Neem de afgebeelde instructie in acht.

Technische gegevens

Vulpomp	
Netspanning	230 V
Maximale opvoerhoogte	59 m
Maximale vloeistoftemperatuur	60 °C
Uitrusting	Motorveiligheidsschakelaar AAN/UIT-schakelaar

GB

Safety information

To be operated by competent persons only.

The product must only be operated by a competent person.

Risk of injury.

If you do not screw or unscrew the screwed hose connections properly, liquid may spray out at the screwed hose connection. Injury to persons may result from pressurised liquids spraying out.

- Make sure that you always screw and unscrew the hoses correctly.

Danger of burns.

The motor housing can become very hot during operation. Heat radiated from the motor housing may result in burns to persons who touch the pump.

- Make sure that nobody touches the motor housing during operation.

Danger of burns.

The screwed hose connections can become very hot during operation. Persons touching the heated screwed hose connections may suffer burns.

- Make sure that nobody touches the screwed hose connections during operation.

Risk of injury.

If sufficient care is not taken, persons may stumble over the filling pump on the floor.

- Make sure that persons proceed with care when moving in the vicinity of the pump.



In the instructions, this symbol means:

Risk of material damage to the filling pump/to the system.

- Follow the instruction in the picture.

Technical data

Filling pump	
Mains voltage	230 V
Maximum feed height	59 m
Maximum fluid temperature	60 °C
Equipment	Motor safety switch On/Off switch



CZ

Bezpečnostní pokyny

Obsluha jen prostřednictvím servisního technika!

Obsluhu výrobku smí provádět pouze servisní technik.

Nebezpečí zranění!

Pokud šroubové spoje hadic přišroubujete nebo odšroubojete neodborně, může ze šroubového spoje hadice stříkat kapalina. Osoby mohou utrpět zranění kapalinou, která pod tlakem vystřikuje.

- Dbejte na to, aby byly hadice vždy odborně přišroubovány nebo odšroubovány.

Nebezpečí popálení!

Kryt motoru se může za provozu silně zahřívat. Při dotyku čerpadla se mohou osoby popálit z důvodu sálání tepla krytu motoru.

- Zajistěte, aby se osoby nedotýkaly krytu motoru za provozu.

Nebezpečí popálení!

Šroubové spoje hadic se mohou za provozu silně zahřívat. Při dotyku zahřátých šroubových spojů hadic se mohou osoby popálit.

- Zajistěte, aby se osoby nedotýkaly šroubových spojů hadic za provozu.

Nebezpečí zranění!

Při nepozornosti mohou osoby zakopnout o plnicí čerpadlo na podlaže.

- Zajistěte, aby osoby, které se pohybují v okolí čerpadla, zacházely s čerpadlem opatrně.



Symbol v návodu znamená:

Nebezpečí věcné škody na plnicím čerpadle/na zařízení!

- Dodržujte zobrazené pokyny.

HR

Sigurnosne napomene

Rukovanje samo od strane ovlaštenog serviser!

Proizvodom smije rukovati samo ovlašteni serviser.

Opasnost od ozljeda!

Ako pogrešno priključite ili odvojite vijčani spoj crijeva, onda na vijčanom spoju crijeva može doći do prskanja tekućine. Tekućine koje se nalaze pod tlakom ili prskaju mogu ozlijediti osobe.

- Vodite računa o tome da se crijeva uvijek stručno priključe i odvoje.

Opasnost od opekline!

Kučište motora se tijekom rada može jako zagrijati. U slučaju dodirivanja crpke osobe se mogu opeći zbog isijavanja topline kućišta motora.

- Vodite računa o tome da osobe ne mogu dodirivati kućište motora tijekom rada.

Opasnost od opekline!

Vijčani spojevi crijeva se tijekom rada mogu jako zagrijati. U slučaju dodirivanja zagrijanih vijčanih spojeva osobe se mogu opeći.

- Vodite računa o tome da osobe ne mogu dodirivati vijčani spoj tijekom rada.

Opasnost od ozljeda!

U slučaju nepažnje osobe se mogu spotaknuti o crpku za punjenje koja stoji na podu.

- Vodite računa o tome da osobe koje se kreću u okruženju crpke oprezno rukuju s crpkom.



Ovaj znak u uputama znači:

Opasnost od materijalnih šteta na crpki za punjenje/sustavu!

- Slijedite upute na slikama.

Technické údaje

Plnicí čerpadlo	
Síťové napětí	230 V
Maximální dopravní výška	59 m
Maximální teplota kapaliny	60 °C
Vybavení	Bezpečnostní spínač motoru Spínač ZAP/VYP

Tehnički podaci

Crpka za punjenje	
Mrežni napon	230 V
Maksimalna visina dobave	59 m
Maksimalna temperatura tekućine	60 °C
Oprema	Motorna zaštitna sklopka Prekidač za UKLJ./ISKLJ.



PL

Wskazówki bezpieczeństwa

Obsługa wyłącznie przez instalatora!

Tylko instalatorzy mogą obsługiwać produkt.

Niebezpieczeństwo obrażeń ciała!

Marešpowodować wytrysnięcie cieczy ze złączki. Istnieje ryzyko obrażeń ciała w wyniku wytrysnięcia cieczy pod ciśnieniem.

- Należy zawsze uważać, aby węże były przykręcane i odkręcane w sposób fachowy.

Niebezpieczeństwo oparzenia!

Obudowa silnika podczas eksploatacji może się silnie nagrzewać. Dotknięcie pompy grozi poparzeniami wskutek promieniowania cieplnego od obudowy silnika.

- Należy uważać, aby nikt nie dotknął obudowy silnika podczas jego pracy.

Niebezpieczeństwo oparzenia!

Złączki węży podczas eksploatacji mogą się silnie nagrzewać. Dotknięcie rozgrzanych złączek węży grozi oparzeniami ciała.

- Należy uważać, aby nikt nie dotknął złączek węży podczas eksploatacji.

Niebezpieczeństwo obrażeń ciała!

Zachować ostrożność, ponieważ łatwo się potknąć o pompę do napełniania stojącą na ziemi.

- Zadbaj, aby osoby poruszające się w pobliżu pompy, obchodziły się z nią ostrożnie.



Ten symbol w instrukcji oznacza:

Niebezpieczeństwo szkód materialnych przy pompie do napełniania/układzie!

- Przestrzegać zaleceń podanych na ilustracji.

Dane techniczne

Pompa do napełniania	
Napięcie sieciowe	230 V
Maksymalna wysokość tłoczenia	59 m
Maksymalna temperatura medium	60 °C
Wyposażenie	Wyłącznik ochronny silnika włącznik/wyłącznik

RO

Instrucțiuni de siguranță

Operarea se realizează numai de către specialist!

Operarea produsului poate fi realizată numai de către un specialist.

Pericol de accidentare!

Dacă înșurubați sau deșurubați necorespunzător racordurile furtunurilor, atunci este posibilă stropirea cu lichid la racordul furtunurilor. Este posibilă accidentarea persoanelor prin lichidele aflate sub presiune și stropite.

- Asigurați-vă de faptul că înșurubați sau deșurubați întotdeauna profesional furtunurile.

Pericol de ardere!

Este posibilă încălzirea puternică a carcasei motorului pe durata funcționării. La atingerea pompei este posibilă arderea persoanelor la radiația termică a carcasei motorului.

- Asigurați-vă de faptul că persoanele nu ating carcasa motorului pe durata funcționării.

Pericol de ardere!

Racordurile furtunurilor se pot încălzi puternic pe durata funcționării. Este posibilă arderea persoanelor la atingerea racordurilor încălzite ale furtunurilor.

- Asigurați-vă de faptul că persoanele nu ating racordurile furtunurilor pe durata funcționării.

Pericol de accidentare!

Prin neatenție este posibilă împiedicarea persoanelor de pompa de umplere aflată pe podea.

- Asigurați-vă de faptul că persoanele aflate în apropierea pompei acordă atenție acesteia.



Simbolul semnifică în instrucțiuni:

Pericol de pagube materiale la pompa de umplere/installație!

- Urmați indicația ilustrată.

Date tehnice

Pompa de umplere	
Tensiune de alimentare la rețea	230 V
Înălțimea maximă de pompare	59 m
Temperatura maximă a lichidului	60 °C
Dotare	Întrerupător de siguranță al motorului întrerupător PORNIT/OPRIT



RS

Sigurnosne napomene

Rukovanje samo od strane ovlašćenog instalatera!

Proizvodom sme da rukuje samo ovlašćeni instalater.

Opasnost od povreda!

Ako nepravilno zavrnete ili odvrnete navojne spojeve creva, može doći do prskanja tečnosti na navojnom spoju. Tečnosti pod pritiskom koje se pri tom raspršuju, mogu da prouzrokuju povrede fizičkih lica.

- Vodite računa da uvek pravilno zavrnete ili odvrnete crevo.

Opasnost od opekotina!

Kučiče motora može da se jako zagreje u toku rada. Prilikom dodirivanja pumpe fizička lica mogu da pretrpe opekotine usled toplotnog zračenja kučišta motora.

- Obezbedite da fizička lica ne dodiruju kučište motora u toku rada.

Opasnost od opekotina!

Navojni spojevi creva mogu da se jako zagreju u toku rada. Pri dodirivanju zagrejanih navojnih spojeva fizička lica mogu da se opeku.

- Obezbedite da fizička lica ne dodiruju navojne spojeve creva u toku rada.

Opasnost od povreda!

U slučaju neopreznosti, fizička lica mogu da se sapletu o pumpu koja stoji na tlu.

- Obezbedite da fizička lica koja se nalaze u okolini pumpe, pažljivo rukuju pumpom.



Simbol u uputstvu ima sledeće značenje:

Opasnost od materijalnih oštećenja na pumpi za punjenje/na sistemu!

- Sledite uputstvo na slici.

Tehnički podaci

Pumpa za punjenje	
Napon mreže	230 V
Maksimalna visina pumpanja	59 m
Maksimalna temperatura fluida	60 °C
Oprema	Sigurnosni prekidač motora prekidač za UKLJ./ISKLJ.

SI

Varnostna navodila

Upravljanje je dovoljeno samo za inštalaterja!

Izdelek lahko upravlja samo inštalater.

Nevarnost telesnih poškodb!

V primeru nepravilnega privijanja ali odvijanja cevnih povezav lahko pride do brizganja tekočine iz cevne povezave. Brizgajoča tekočina pod tlakom lahko povzroči telesne poškodbe.

- Poskrbite, da se cevi vedno pravilno privijajo in odvijajo.

Nevarnost opeklin!

Ohišje motorja se lahko med delovanjem močno segreje. Dotik črpalke lahko povzroči opekline zaradi toplotnega sevanja ohišja motorja.

- Poskrbite, da se osebe ne dotikajo ohišja motorja med delovanjem.

Nevarnost opeklin!

Cevne povezave se lahko med delovanjem močno segrejejo. Dotik segretyh cevnyh povezav lahko povzroči opekline.

- Poskrbite, da se osebe ne dotikajo cevnyh povezav med delovanjem.

Nevarnost telesnyh poškodby!

V primeru neprevidnosti se lahko osebe spotaknejo ob črpalko za polnjenje, ki je nameščena na tleh.

- Poskrbite, da osebe, ki se premikajo v okolici črpalke, previdno ravnajo s črpalko.



Simbol v navodilih pomeni:

Nevarnost materialne škode na črpalki za polnjenje/na sistemu!

- Upoštevajte prikazana navodila.

Tehnični podatki

Črpalka za polnjenje	
Omrežna napetost	230 V
Največja višina črpanja	59 m
Najvišja temperatura tekočine	60 °C
Oprema	Varnostno stikalo motorja, stikalo za vklop/izklop



SK

Bezpečnostné upozornenia

Obsluha iba servisným pracovníkom!

Obsluhu výrobku smie vykonávať iba servisný pracovník.

Nebezpečenstvo poranenia!

Ak hadicové skrutkové spoje priskrutkujete alebo odskrutkujete neodborne, potom môže kvapalina vystrekovať na hadicovom skrutkovom spoji. Osoby sa môžu poraniť kvapalinami, ktoré sú pod tlakom a vystrekujú.

- Dbajte na to, aby sa hadice vždy priskrutkovali alebo odskrutkovali odborne.

Nebezpečenstvo popálenia!

Teleso motora sa môže počas prevádzky silno zahrievať. Pri kontakte s čerpadlom sa môžu osoby popáliť pri vyžarovaní tepla z telesa motora.

- Zabezpečte, aby sa osoby nedotýkali telesa motora počas prebiehajúcej prevádzky.

Nebezpečenstvo popálenia!

Hadicové skrutkové spoje sa môžu počas prevádzky silno zahrievať. Pri kontakte so zahriatymi hadicovými skrutkovými spoji sa osoby môžu popáliť.

- Zabezpečte, aby sa osoby nedotýkali hadicových skrutkových spojov počas prebiehajúcej prevádzky.

Nebezpečenstvo poranenia!

Pri nepozornosti môžu osoby zakopnúť o plniace čerpadlo nachádzajúce sa na zemi.

- Zabezpečte, aby osoby, ktoré sa pohybujú v okolí čerpadla, opatrne zaobchádzali s čerpadlom.



Symbol v návode znamená:

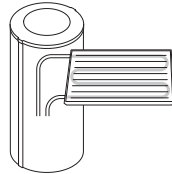
Nebezpečenstvo vecného poškodenia plniaceho čerpadla/systému!

- Nasledujte vyobrazený pokyn.

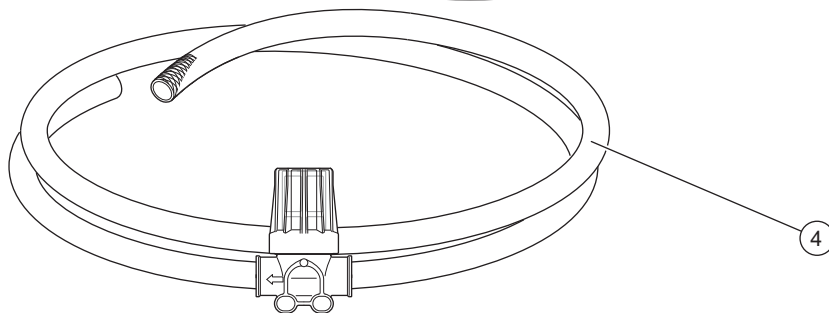
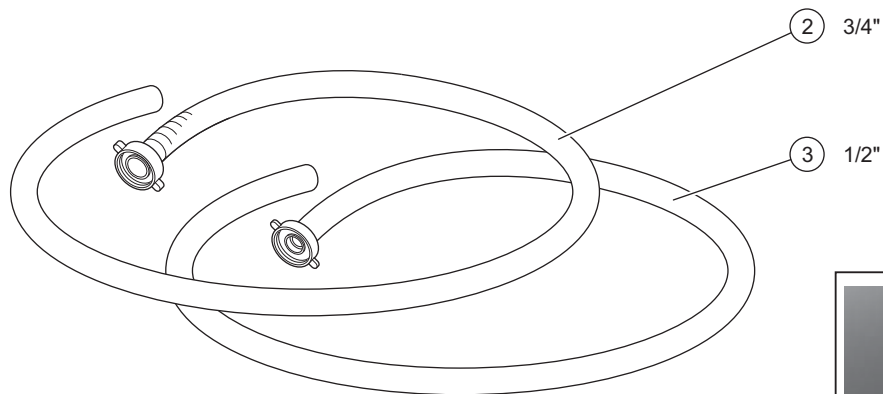
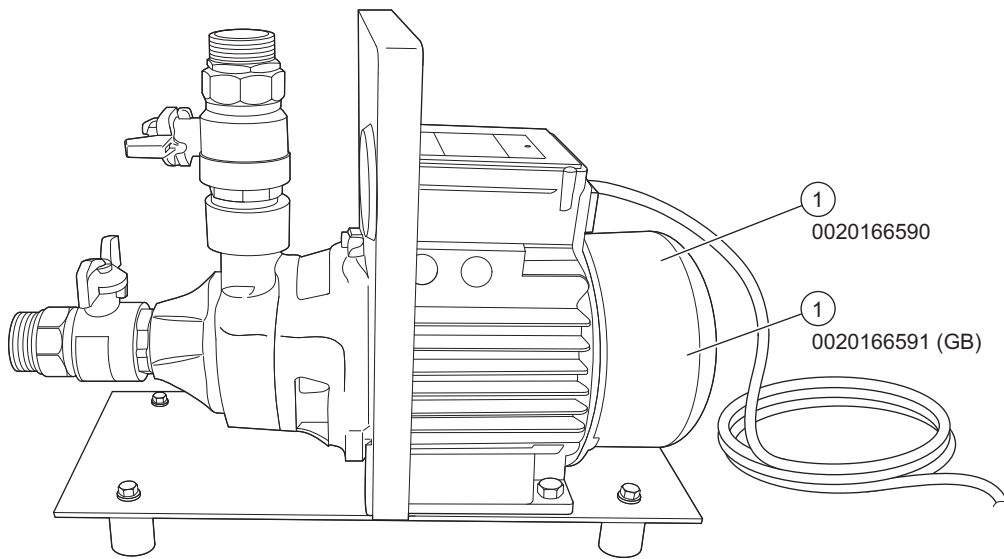
Technické údaje

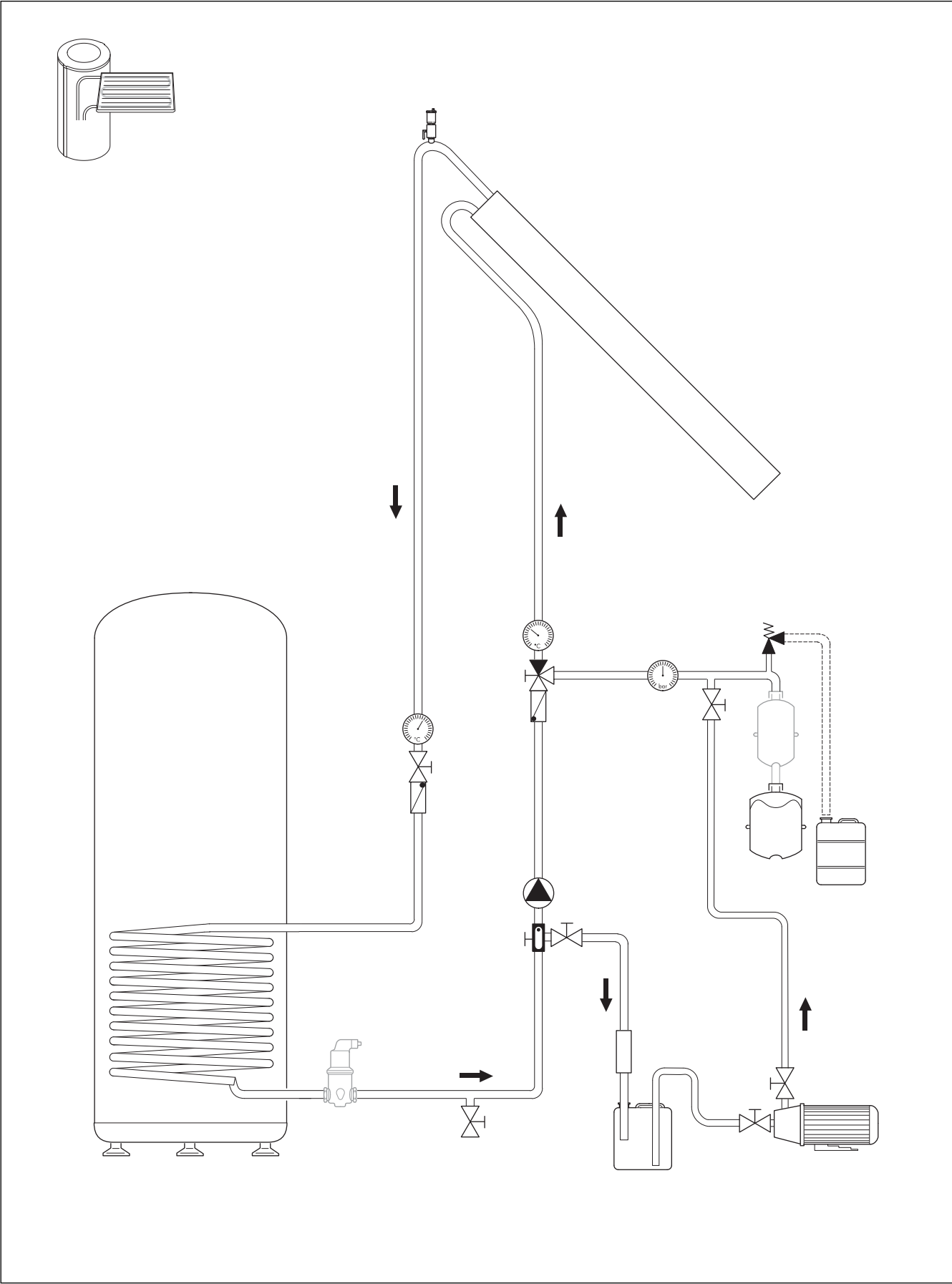
Plniace čerpadlo	
Sieťové napätie	230 V
Maximálna dopravná výška	59 m
Maximálna teplota kvapaliny	60 °C
Vybavenie	Motorový istič Spínač ZAP/VYP



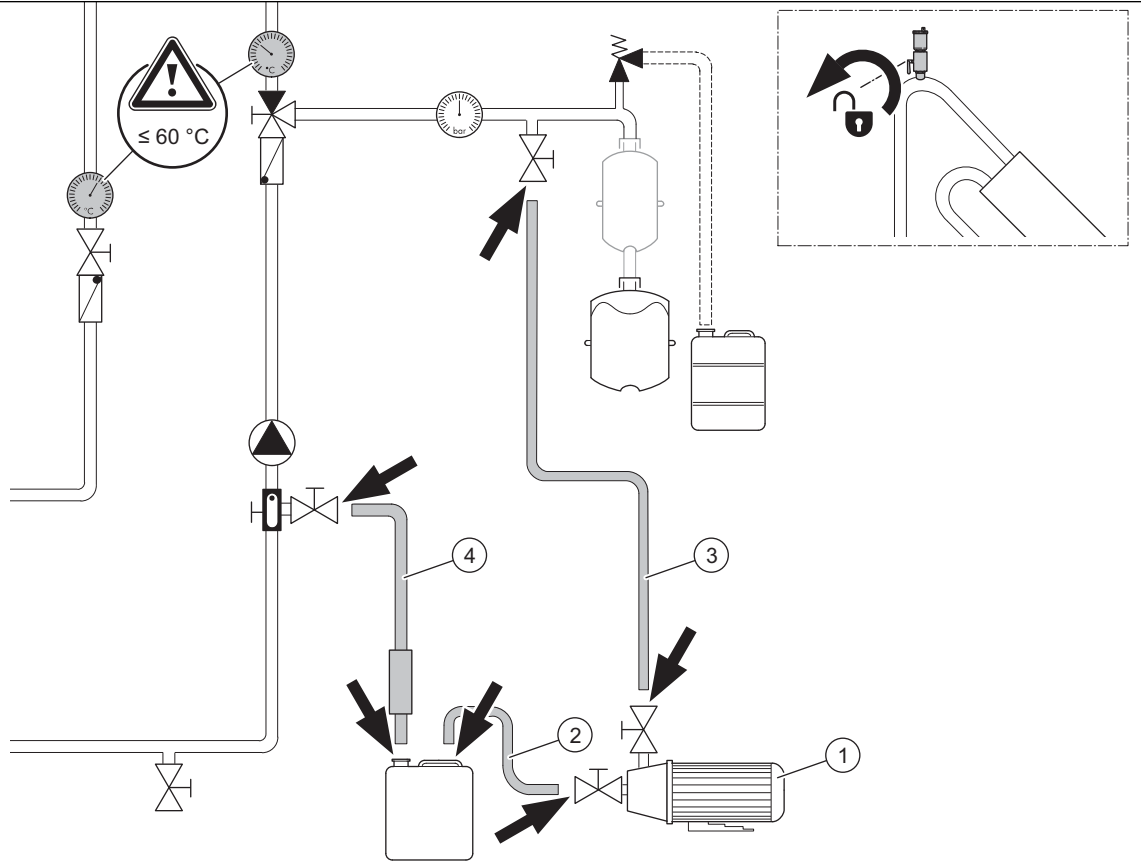


auroTHERM VFK
auroTHERM VTK

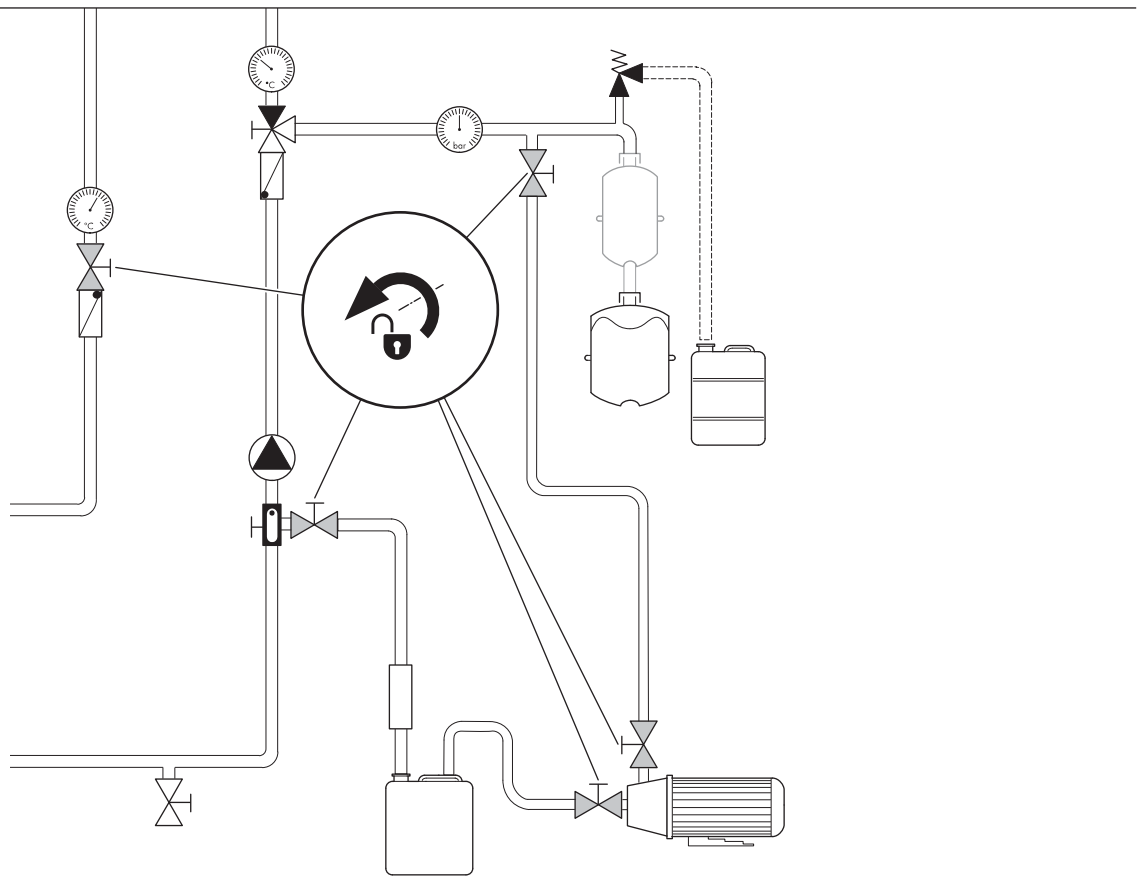




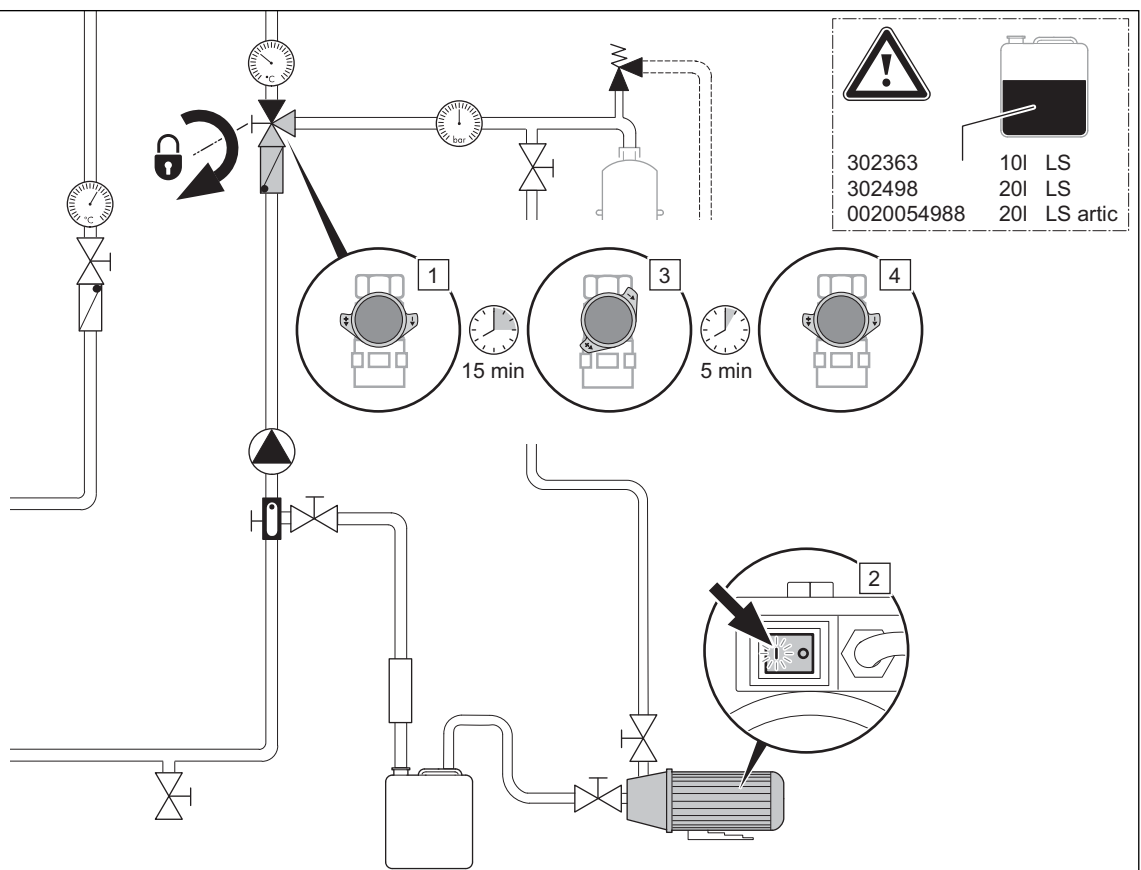
1



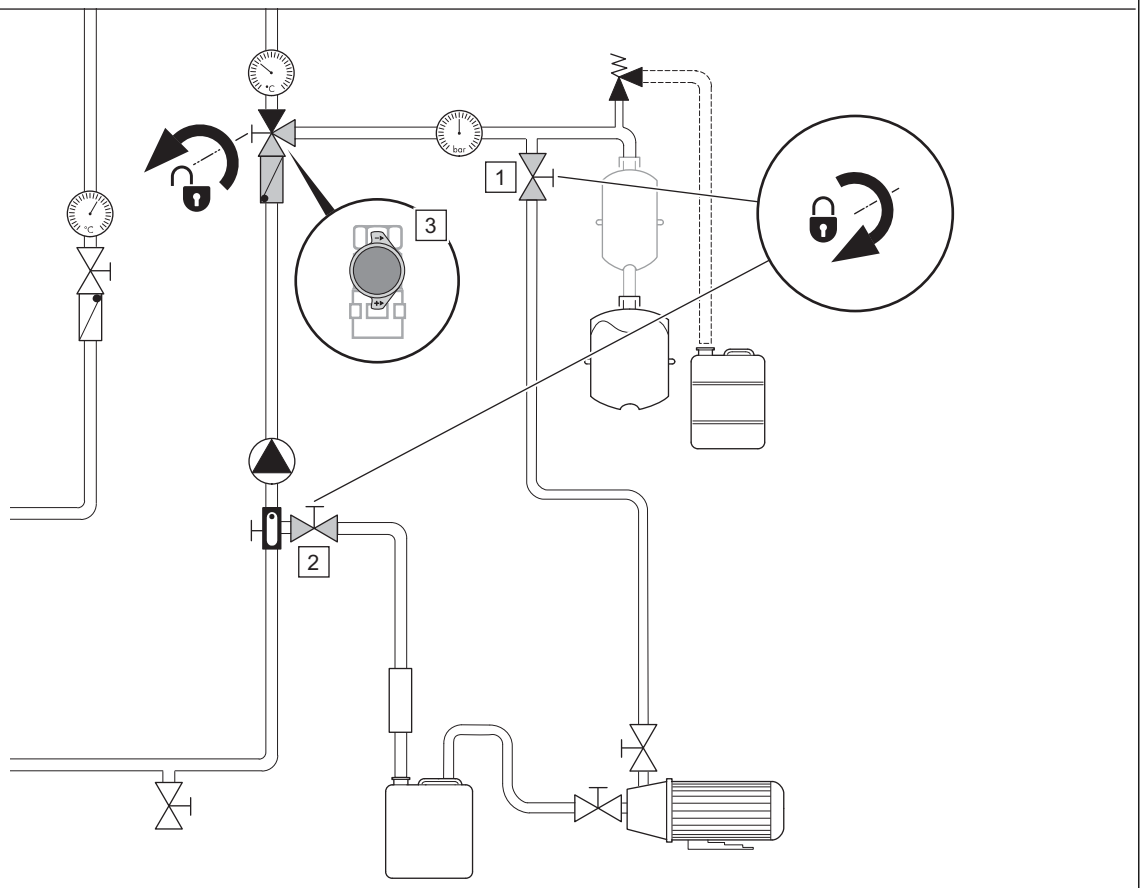
2a



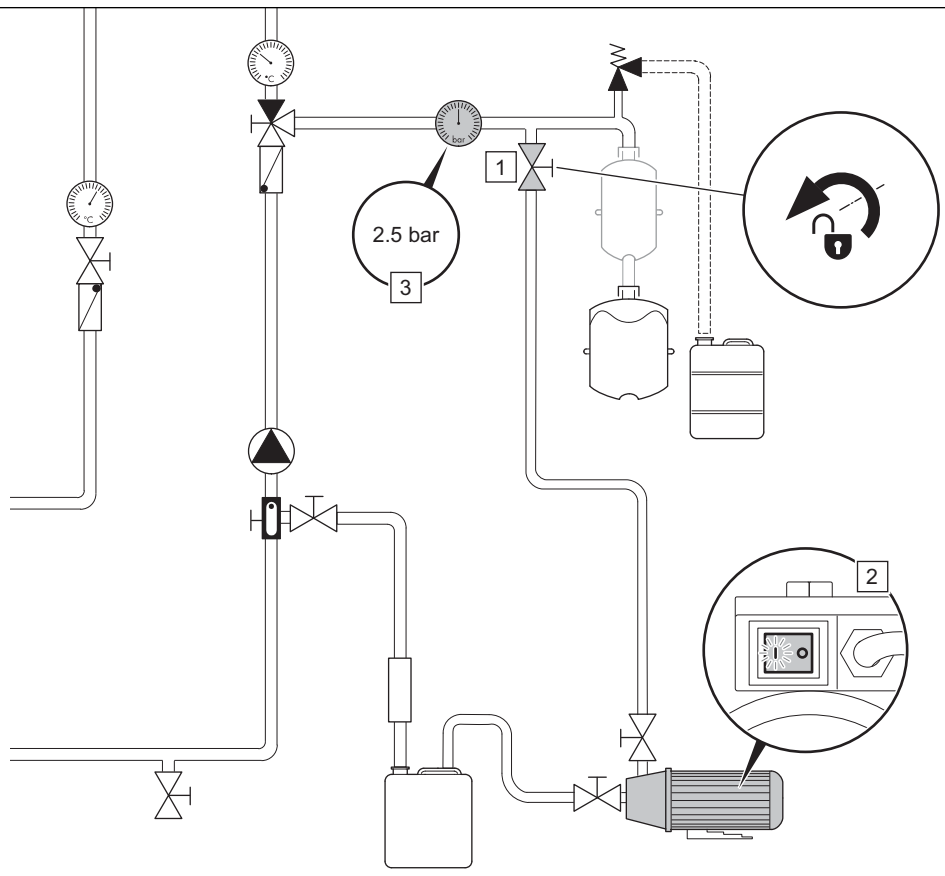
2b



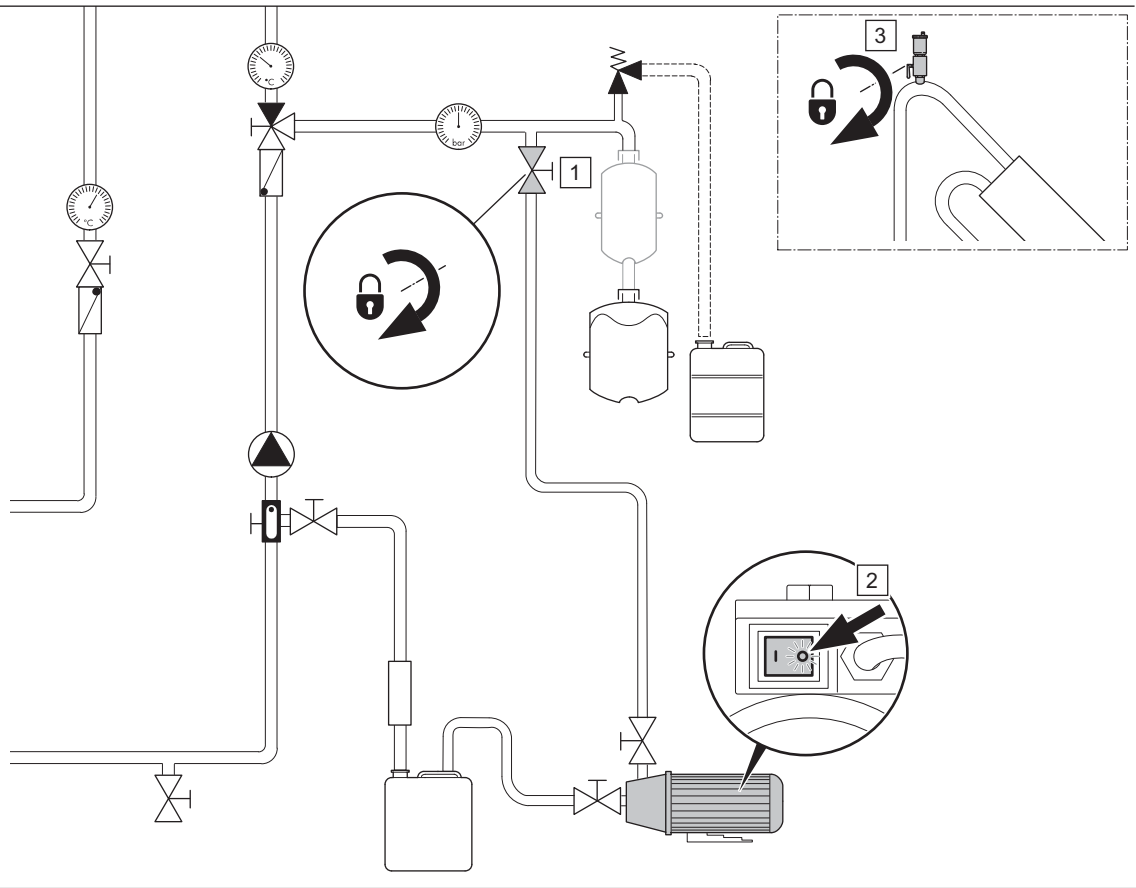
2c



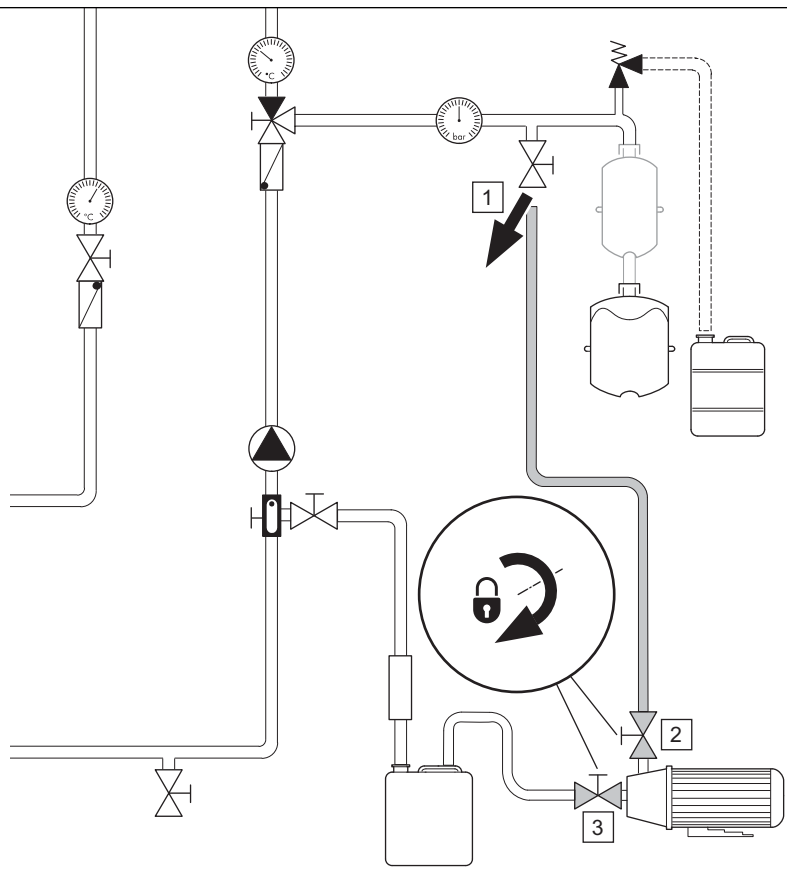
3a



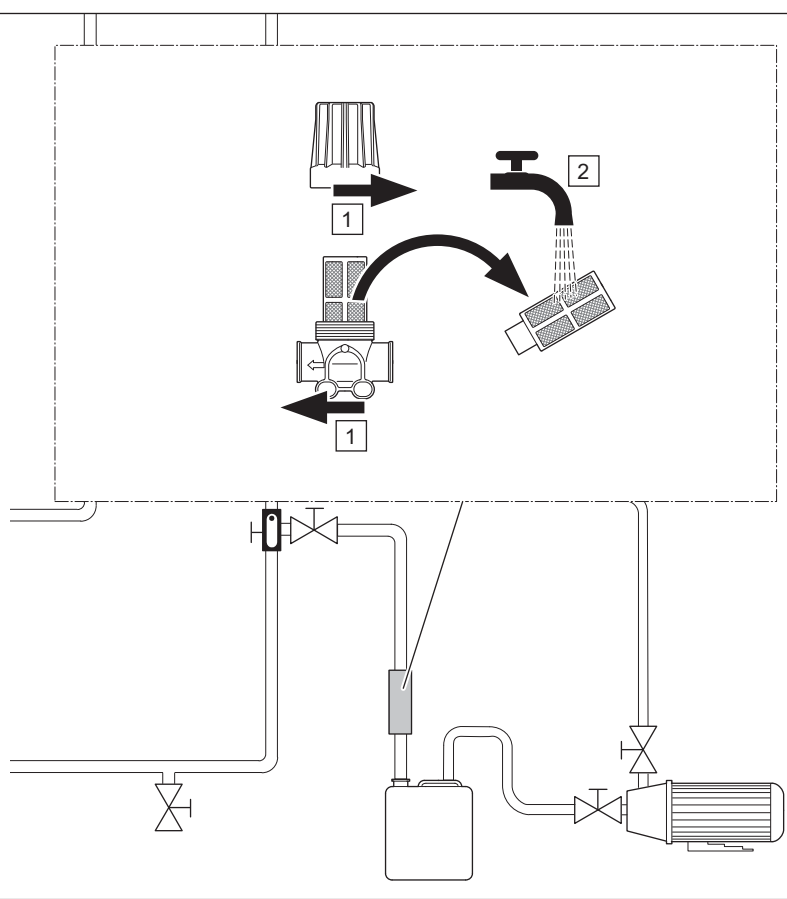
3b



4



5



DE, AT, BEde, CHde

Störungsbehebung

Stromschlaggefahr durch unsachgemäße Handhabung

Wenn Sie Arbeiten am offenen Schaltkasten durchführen, während die Befüllpumpe an den Solarkreis angeschlossen ist, dann besteht die Gefahr eines Stromschlags.

- Stellen Sie sicher, dass ausschließlich qualifiziertes Fachpersonal am Schaltkasten arbeitet.
- Stellen Sie vor jeder Arbeit am Schaltkasten sicher, dass die Befüllpumpe vom Solarkreis getrennt ist.

Störung	Ursache	Abhilfe
Motor läuft nicht	Netzspannung fehlt	Spannung überprüfen
	Pumpenrad blockiert (AUS wegen Thermowächter)	Pumpe zerlegen und reinigen
	Flüssigkeit zu heiß (AUS wegen Thermowächter)	Motor und Flüssigkeit abkühlen lassen
Fördermenge unzureichend	Saugschlauch zieht Luft	Saugschlauch tiefer in den Behälter schieben oder Flüssigkeit in den Behälter nachfüllen
	Pumpenleitung durch Fremdkörper verengt	Schläuche und Pumpe reinigen
	Luft im Saugschlauch	Luftblasen durch Abheben der Pumpe einsaugen oder Pumpe ausschalten und Flüssigkeit aus Solarkreis in den Saugschlauch zurücklaufen lassen
Befüllpumpe saugt nicht an	Verbindung/Anschluss nicht korrekt	Verbindungen abdichten
	Filter verstopft	Filter reinigen
Befüllpumpe baut keinen Druck auf	Druckschlauch verstopft	Druckschlauch reinigen
	Filter verstopft	Filter reinigen

FR, BEfr, CHfr

Dépannage

Risque d'électrocution en cas d'erreur de manipulation

Si vous intervenez dans le boîtier de commande ouvert alors que la pompe de remplissage est raccordée au circuit solaire, vous vous exposez à un risque d'électrocution.

- Veillez à ce que seules des personnes dûment habilitées interviennent dans le boîtier de commande.
- Avant toute intervention dans le boîtier de commande, vérifiez que la pompe de remplissage est bien déconnectée du circuit solaire.

Panne	Cause	Solution
Moteur qui ne fonctionne pas	Absence de tension de réseau	Contrôler la tension
	Roue de pompe bloquée (ARRET déclenché par le contrôleur thermique)	Démonter la pompe puis la nettoyer
	Fluide trop chaud (ARRET déclenché par le contrôleur thermique)	Laisser refroidir le fluide et le moteur
Débit insuffisant	Tuyau d'aspiration aspire de l'air	Enfoncer le tuyau d'aspiration plus profondément dans le réservoir ou faire un appoint de liquide dans le réservoir
	Conduite de la pompe rétrécie par un corps étranger	Nettoyer les tuyaux et la pompe
	Air dans le tuyau d'aspiration	Relever la pompe pour évacuer les bulles d'air ou arrêter la pompe pour que le liquide du circuit solaire puisse revenir dans le tuyau d'aspiration
La pompe de remplissage n'aspire pas	Liaison/raccordement incorrect	Étanchéifier les raccords
	Filtre colmaté	Nettoyer le filtre
La pompe de remplissage n'établit pas de pression	Tuyau de refoulement bouché	Nettoyer le tuyau de refoulement
	Filtre colmaté	Nettoyer le filtre

IT, CHit

Eliminazione delle anomalie

Pericolo di scossa elettrica in seguito ad un uso improprio

Effettuando degli interventi sulla scatola di comando aperta mentre la pompa di riempimento è collegata a circuito solare, esiste il rischio di una scossa elettrica.

- Verificare che gli interventi sulla scatola di comando vengano eseguiti esclusivamente da parte di personale qualificato.
- Prima di ogni intervento sulla scatola di comando, verificare che la pompa di riempimento sia staccata dal circuito solare.

Anomalia	Causa	Rimedio
Il motore non funziona	Mancanza di alimentazione	Controllare la tensione
	Girante della pompa bloccata (OFF a causa della sorveglianza termica)	Disassemblare e pulire la pompa
	Liquido troppo caldo (OFF a causa della sorveglianza termica)	Far raffreddare motore e liquido
Portata insufficiente	Flessibile di aspirazione aspira aria	Inserire il flessibile di aspirazione più a fondo nel contenitore o rabboccare liquido
	Condotta della pompa intasata da corpi estranei	Pulire flessibili e pompa
	Aria nel flessibile di aspirazione	Aspirare delle bolle d'aria sollevando la pompa o spegnere la pompa e far rifluire il liquido dal circuito solare nel flessibile di aspirazione
La pompa di riempimento non aspira	Allacciamento/collegamento non corretto	Ermetizzare i collegamenti
	Filtro intasato	Pulire il filtro
La pompa di riempimento non genera pressione	Flessibile di mandata intasato	Pulire il flessibile di mandata
	Filtro intasato	Pulire il filtro

ES

Solución de averías

Peligro de descarga eléctrica por manejo inadecuado

Existe peligro de descarga eléctrica si se realizan trabajos en la caja de distribución abierta mientras la bomba de llenado está conectada al circuito solar.

- Asegúrese de que únicamente el personal técnico cualificado tiene acceso a la caja de distribución.
- Antes de cualquier trabajo en la caja de distribución, compruebe que la bomba de llenado está desconectada del circuito solar.

Avería	Causa	Solución
El motor no funciona	No hay tensión de red	Comprobar la tensión
	Rueda de la bomba bloqueada (desconexión por el control térmico)	Desmontar la bomba y limpiarla
	Líquido demasiado caliente (desconexión por el control térmico)	Dejar enfriar el motor y el líquido
Cantidad transportada insuficiente	Sale aire de la manguera de aspiración	Introducir la manguera de aspiración más dentro del contenedor o añadir líquido al contenedor
	Conducto de la bomba obstruido por un cuerpo extraño	Limpiar las mangueras y la bomba
	Aire en la manguera de aspiración	Aspirar las burbujas de aire retirando la bomba o desconectar esta y hacer retornar el líquido desde el circuito solar hacia la manguera de aspiración
La bomba de llenado no aspira	Conexión o empalme incorrectos	Hermetizar las conexiones
	Filtro obstruido	Limpiar el filtro
La bomba de llenado no genera presión	Manguera de presión obstruida	Limpiar la manguera de presión
	Filtro obstruido	Limpiar el filtro

BEnl

Verhelpen van storingen

Gevaar voor elektrische schok door ondeskundige bediening

Als u werkzaamheden aan de open schakelkast uitvoert terwijl de vulpomp aan het zonnecircuit aangesloten is, dan bestaat er gevaar voor een elektrische schok.

- Zorg ervoor dat uitsluitend gekwalificeerd vakpersoneel aan de schakelkast werkt.
- Zorg er voor alle werkzaamheden aan de schakelkast voor dat de vulpomp van het zonnecircuit losgekoppeld is.

Storing	Oorzaak	Oplossing
Motor draait niet	Geen netspanning	Spanning controleren
	Pompwiel blokkeert (UIT door thermische beveiliging)	Pomp demonteren en reinigen
	Vloeistof te heet (UIT door thermische beveiliging)	Motor en vloeistof laten afkoelen
Transportvolume onvoldoende	Zuigslang trekt lucht	Zuigslang dieper in het reservoir duwen of vloeistof in het reservoir bijvullen
	Pompleiding vernauwd door vreemde voorwerpen	Slangen en pomp reinigen
	Lucht in zuigslang	Luchtbellen door het optillen van de pomp inzuigen of pomp uitschakelen en vloeistof uit zonnecircuit in de zuigslang terug laten lopen
Vulpomp zuigt niet aan	Verbinding/aansluiting niet correct	Verbindingen afdichten
	Filter verstopt	Filter reinigen
Vulpomp bouwt geen druk op	Drukkslang verstopt	Drukkslang reinigen
	Filter verstopt	Filter reinigen

GB

Troubleshooting

Risk of electric shock caused by incorrect handling

If you are carrying out work on the open electronics box, there is risk of electric shock whilst the filling pump is connected to the solar circuit.

- Ensure that only qualified competent persons work on the electronics box.
- Before any work is carried out on the electronics box, make sure that the filling pump is disconnected from the solar circuit.

Fault	Cause	Remedy
Motor not running	No mains supply voltage	Check the power supply voltage
	Pump wheel blocked (OFF from thermal monitor)	Dismantle the pump and clean it
	Fluid too hot (OFF from thermal monitor)	Allow the motor and fluid to cool down
Flow rate too low	Suction hose drawing air in	Slide the suction hose further into the vessel or top the vessel up with liquid
	Pump line restricted by foreign bodies	Clean out the hoses and pump
	Air in the suction hose	Suck in air bubbles by lifting the pump, or switch off the pump and allow the liquid to flow back out of the solar circuit and into the suction hose
No suction in the filling pump	Connection not correct	Seal the connections
	Filter blocked	Clean the filter
The filling pump does not build up any pressure	Pressure hose blocked	Clean the pressure hose
	Filter blocked	Clean the filter

Odstranění závad

Nebezpečí úrazu elektrickým proudem v důsledku neodborné manipulace

Pracujete-li na otevřeném panelu elektroniky v době, kdy je plnicí čerpadlo připojeno k solárnímu okruhu, vzniká nebezpečí úrazu elektrickým proudem.

- Zajistěte, aby na panelu elektroniky pracovali výhradně kvalifikovaní servisní technici.
- Před každou prací na panelu elektroniky zajistěte, aby bylo plnicí čerpadlo odpojeno od solárního okruhu.

Závada	Příčina	Náprava
Motor neběží	Síťové napětí chybí	Zkontrolujte napětí
	Kolo čerpadla blokováno (VYP kvůli tepelné pojistce)	Rozeberte a vyčistěte čerpadlo
	Kapalina příliš horká (VYP kvůli tepelné pojistce)	Nechte motor a kapalinu vychladnout
Dopravované množství nedostatečné	Sací hadice nasává vzduch	Zasuňte sací hadici hlouběji do nádrže, nebo doplňte do nádrže kapalinu
	Potrubí čerpadla je zúženo cizím tělesem	Vyčistěte hadice a čerpadlo
	Vzduch v sací hadici	Vzduchové bubliny nasajte zvednutím čerpadla, nebo čerpadlo vypněte a nechte kapalinu natéci zpět ze solárního okruhu do sací hadice
Plnicí čerpadlo nenasává	Nesprávné spojení/připojení	Utěsněte spojení
	Filtr ucpaný	Vyčistěte filtr
Plnicí čerpadlo nevytváří tlak	Tlaková hadice ucpaná	Vyčistěte tlakovou hadici
	Filtr ucpaný	Vyčistěte filtr

Uklanjanje smetnji

Opasnost od strujnog udara zbog nestručnog rukovanja

Ako provodite radove na otvorenoj rasklopnoj kutiji dok je cirkulacijska crpka priključena na solarni krug, onda postoji opasnost od strujnog udara.

- Vodite računa o tome da isključivo kvalificirano stručno osoblje radi na rasklopnoj kutiji.
- Prije svih radova na rasklopnoj kutiji uvjerite se u to da je crpka za punjenje odvojena od solarnog kruga.

Smetnja	Uzrok	Pomoć
Motor ne radi	Nema mrežnog napona	Provjerite napon
	Radno kolo crpke je blokirano (isključeno zbog kontrolnika topline)	Rastavite crpku i očistite je
	Tekućina je previše vruća (isključeno zbog kontrolnika topline)	Ostavite da se ohladi motor i tekućina
Količina dobave nije dovoljna	Usisno crijevo uvlači zrak	Usisno crijevo gurnite dublje u spremnik ili nadopunite tekućinu u spremnik
	Vod crpke sužen je zbog stranog tijela	Očistite crijeva i crpku
	Zrak u usisnom crijevu	Mjehuriće zraka usisajte podizanjem crpke ili isključite crpku i ostavite da se tekućina iz solar-nog kruga vrati u usisno crijevo
Crpka za punjenje ne usisava	Nije ispravan spoj/priključak	Zabrtvite spoj
	Filtar je začepljen	Očistite filtari
Crpka za punjenje ne stvara tlak	Tlačno crijevo je začepljeno	Očistite tlačno crijevo
	Filtar je začepljen	Očistite filtari

Usuwanie usterek

Niebezpieczeństwo porażenia prądem wskutek niefachowej obsługi

Podczas pracy przy otwartej skrzynce elektronicznej, gdy pompa do napełniania jest podłączona do obiegu solarnego, istnieje niebezpieczeństwo porażenia prądem.

- Zadbaj, aby przy skrzynce elektronicznej pracowali wyłącznie wykwalifikowani pracownicy.
- Przed wykonaniem jakichkolwiek prac przy skrzynce elektronicznej należy zadbać, aby pompa do napełniania została odłączona od obiegu solarnego.

Usterka	Przyczyna	Rozwiązanie
Silnik nie działa	Brak napięcia sieciowego	Sprawdzić napięcie
	Zablokowany wirnik pompy (WYŁ. przez czujnik temperatury)	Rozłożyć pompę na części i wyczyścić
	Płyn jest za gorący (WYŁ. przez czujnik temperatury)	Zacześć, aż silnik i płyn ostygną
Niewystarczająca wysokość tłoczenia	Wąż ssący zasysa powietrze	Wsunąć wąż ssący głębiej do pojemnika lub uzupełnić płyn w zbiorniku
	Przewód pompy niedrożny z powodu ciał obcych	Oczyścić węże i pompę
	Powietrze w wężu ssącym	Zassać pęcherzyki powietrza, podnosząc pompę lub wyłączyć pompę i zaczekać, aż płyn z obiegu solarnego wróci do węża ssącego
Pompa do napełniania nie zasysa	Nieprawidłowe połączenie/podłączenie	Uszczelnić połączenia
	Filtr zapchany	Oczyścić filtr
Pompa do napełniania nie wytwarza ciśnienia	Zapchany filtr ciśnieniowy	Oczyścić wąż ciśnieniowy
	Filtr zapchany	Oczyścić filtr

Remedierea avariilor

Pericol de electrocutare cauzat de manevrarea necorespunzătoare

Dacă realizați lucrări la pupitrul de comandă deschis, pe durata în care pompa de umplere este conectată la circuitul solar, atunci există pericol de electrocutare.

- Asigurați-vă de faptul că numai personalul de specialitate calificat lucrează asupra pupitrului de comandă.
- Înaintea fiecărei lucrări asupra pupitrului de comandă trebuie să vă asigurați de faptul că pompa de umplere este separată de circuitul solar.

Avarie	Cauză	Remediu
Motorul nu funcționează	Lipsă tensiune de alimentare la rețea	Se verifică tensiunea
	Roata pompei blocată (OPRITĂ de releul termic)	Se demontează și se curăță pompa
	Lichid prea fierbinte (OPRITĂ de releul termic)	Se lasă motorul și lichidul să se răcească
Cantitate de transport insuficientă	Furtunul de aspirare atrage aer	Furtunul de aspirare se introduce mai adânc în recipient sau se completează lichid în recipient
	Conducta pompei este îngustată de corpuri străine	Se curăță furtunurile și pompa
	Aer în furtunul de aspirare	Bulele de aer se aspiră prin ridicarea pompei sau se oprește pompa și se permite revenirea lichidului din circuitul solar în furtunul de aspirare
Pompa de umplere nu aspiră	Îmbinarea/racordul nu este corect	Se etanșează îmbinările
	Filtrul este înfundat	Se curăță filtrul
Pompa de umplere nu formează presiune	Furtunul de presiune este înfundat	Se curăță furtunul de presiune
	Filtrul este înfundat	Se curăță filtrul

RS

Otklanjanje smetnje

Opasnost od strujnog udara usled nestručnog rukovanja

Ako izvodite radove na otvorenom rasklopnom ormariću dok je pumpa za punjenje priključena na solarni krug, onda postoji opasnost strujnog udara.

- Obezbedite da isključivo kvalifikovano stručno osoblje radi na rasklopnom ormariću.
- Pre svakog rada na rasklopnom ormariću obezbedite da pumpa za punjenje bude odvojena od solarnog kruga.

Smetnja	Uzrok	Rešenje
Motor ne radi	Nema napona mreže	Ispitati napon
	Zupčanik pumpe blokira (ISKLJ. zbog termičke zaštite)	Rastaviti i očistiti pumpu
	Tečnost je previše vruća (ISKLJ. zbog termičke zaštite)	Pustiti motor i tečnost da se ohlade
Količina pumpanja je nedovoljna	Usisno crevo uvlači vazduh	Gurnuti usisno crevo dublje u posudu ili doliti tečnost u posudu
	Vod pumpe sužen zbog stranih tela	Očistiti creva i pumpu
	Vazduh u usisnom crevu	Usisati mehuriće vazduha podizanjem pumpe ili isključiti pumpu i pustiti tečnost da se vrati iz solarnog kruga u usisno crevo
Pumpa za punjenje ne usisava	Spoj/priključak nije ispravan	Izvršiti zaptivanje spojeva
	Filter je začepljen	Očistiti filter
Pumpa za punjenje ne stvara pritisak	Crevo pod pritiskom je začepljeno	Očistiti crevo pod pritiskom
	Filter je začepljen	Očistiti filter

SI

Odpravljanje napak

Nevarnost električnega udara zaradi nepravilnega rokovanja

Če izvajate dela na odprti stikalni omarici, ko je črpalka za polnjenje priključena na solarni krug, obstaja nevarnost električnega udara.

- Zagotovite, da na stikalni omarici dela samo strokovno usposobljeno osebje.
- Pred vsemi deli na stikalni omarici poskrbite, da je črpalka za polnjenje ločena od solarnega kroga.

Napaka	Vzrok	Pomoč
Motor ne deluje	Ni omrežne napetosti	Preverite napetost
	Kolo črpalke je blokirano (izklop zaradi toplotne zaštite)	Razstavite in očistite črpalko
	Tekočina je prevroča (izklop zaradi toplotne zaštite)	Počakajte, da se motor in tekočina ohladita
Črpalna količina ni zadostna	Sesalna cev vleče zrak	Sesalno cev potisnite bolj globoko v posodo oz. v posodo dolijte tekočino
	Črpalna cev je zožena zaradi tujkov	Očistite cevi in črpalko
	Zrak v sesalni cevi	Poskrbite za vsesavanje zračnih mehurčkov z dvigom črpalke, oz. črpalko izklopite ter pustite, da tekočina izteče iz solarnega kroga nazaj v sesalno cev
Črpalka za polnjenje ne vsesava	Nepravilna povezava/priključitev	Zatesnite povezave
	Filter je zamašen	Očistite filter
Črpalka za polnjenje ne vzpostavi tlaka	Tlačna cev je zamašena	Očistite tlačno cev
	Filter je zamašen	Očistite filter

Odstránenie porúch

Nebezpečenstvo zásahu elektrickým prúdom v dôsledku neodbornej manipulácie

Ak vykonávate práce na otvorenej spínacej skrini, zatiaľ čo je plniace čerpadlo pripojené na solárny okruh, potom hrozí nebezpečenstvo zásahu elektrickým prúdom.

- Zabezpečte, aby na spínacej skrini pracoval výhradne kvalifikovaný odborný personál.
- Pred každou prácou na spínacej skrini zabezpečte, aby bolo plniace čerpadlo odpojené od solárneho okruhu.

Porucha	Príčina	Náprava
Motor nebeží	Sieťové napätie chýba	Prekontrolujte napätie
	Koleso čerpadla blokované (VYP kvôli termosnímaču)	Rozoberte a vyčistite čerpadlo
	Kvapalina príliš horúca (VYP kvôli termosnímaču)	Motor a kvapalinu nechajte vychladnúť
Dopravované množstvo nedostatočné	Nasávací hadica nasáva vzduch	Nasávaciu hadicu posuňte hlbšie do nádrže alebo doplňte kvapalinu do nádrže
	Potrubie čerpadla zúžené kvôli prítomnosti cudzích telies	Vyčistite hadice a čerpadlo
	Vzduch v nasávacej hadici	Vzduchové bubliny nasajte zdvihnutím čerpadla alebo vypnite čerpadlo a kvapalinu nechajte natiect' späť zo solárneho okruhu do nasávacej hadice
Plniace čerpadlo nenasáva	Spojenie/prípojka nesprávne	Utesnite spojenia
	Filter upchatý	Vyčistite filter
Plniace čerpadlo nevytvára tlak	Tlaková hadica upchatá	Vyčistite tlakovú hadicu
	Filter upchatý	Vyčistite filter

Vaillant Group Slovakia, s.r.o.

Pplk. Pl'ušt'a 45 ■ Skalica 909 01

Tel.: +421 850 211 711 ■ www.vaillant.sk

Zastopstvo Vaillant - Vaillant d.o.o.

Dolenjska c. 242 b ■ 1000 Ljubljana ■ Slovenija

Tel. 00386 1 280 93 40/42/46 ■ tehnični oddelek 00386 1 280 93 45

Fax 00386 1 280 93 44 ■ info@vaillant.si ■ www.vaillant.si

Vaillant GmbH - Predstavništvo u Srbiji

Radnička 59 ■ 11030 Beograd ■ Republika Srbija

tel.: 011/3540-050, 3540-250, 3540-466 ■ fax: 011/2544-390

info@vaillant.rs ■ www.vaillant.rs

Vaillant Group România

Str. Nicolae Caramfil 75, sector 1 ■ 014142 București ■ Tel. 021/209 88 88

Fax. 021/232 22 75 ■ office@vaillant.com.ro ■ www.vaillant.com.ro

Vaillant Saunier Duval Sp. z.o.o.

Al. Krakowska 106 ■ 02-256 Warszawa ■ Tel. 0 22 / 323 01 00 ■ Fax 0 22 / 323 01 13

Infolinia 0 801 804 444 ■ www.vaillant.pl ■ vaillant@vaillant.pl

Vaillant Group Italia S.p.A. unipersonale Società soggetta all'attività di direzione e coordinamento della Vaillant GmbH

Via Benigno Crespi 70 ■ 20159 Milano ■ Tel. 02 / 69 71 21 ■ Fax 02 / 69 71 25 00

Registro A.E.E. IT08020000003755 ■ Registro Pile IT09060P00001133 ■ www.vaillant.it ■ info.italia@vaillant.de

Vaillant GmbH - Predstavništvo u RH

Planinska 11 ■ 10000 Zagreb ■ Hrvatska ■ tel.: 01/61 88 670, 61 88 671, 60 64 380

tehnički odjel: 61 88 673 ■ fax: 01/61 88 669 ■ www.vaillant.hr ■ info@vaillant.hr

Vaillant Ltd

Nottingham Road ■ Belper ■ Derbyshire ■ DE56 1JT

Telephone 0330 100 3461 ■ www.vaillant.co.uk ■ info@vaillant.co.uk

VAILLANT GROUP FRANCE

"Le Technipole" ■ 8, Avenue Pablo Picasso ■ F- 94132 Fontenay-sous-Bois Cedex

Téléphone 01 49 74 11 11 ■ Fax 01 48 76 89 32 ■ Assistance technique 0826 27 03 03 (0,15 EUR TTC/min)

Ligne Particuliers 09 74 75 74 75 (0,022 EUR TTC/min + 0,09 EUR TTC de mise en relation) ■ www.vaillant.fr

Vaillant S. L.**Atención al cliente**

C/La Granja, 26 ■ Pol. Industrial ■ Apartado 1.143 ■ 28108 Alcobendas (Madrid)

Teléfono 902 11 68 19 ■ Fax 916 61 51 97 ■ www.vaillant.es

Vaillant Group Czech s. r. o.

Chrášťany 188 ■ CZ - 252 19 Praha-západ ■ Telefon 281 028 011

Telefax 257 950 917 ■ www.vaillant.cz ■ vaillant@vaillant.cz

Vaillant Sàrl

Rte du Bugnon 43 ■ 1752 Villars-sur-Glâne ■ tél. 026 409 72 10 ■ fax 026 409 72 14

Service après-vente ■ tél. 026 409 72 17 ■ fax 026 409 72 19

romandie@vaillant.ch ■ www.vaillant.ch

Vaillant GmbH

Riedstrasse 12 ■ Postfach 86 ■ CH-8953 Dietikon 1

Tel. 044 744 29 29 ■ Fax 044 744 29 28 ■ Kundendienst Tel. 044 744 29 29

Techn. Vertriebssupport Tel. 044 744 29 19 ■ info@vaillant.ch ■ www.vaillant.ch

N.V. Vaillant S.A.

Golden Hopestraat 15 ■ B-1620 Drogenbos ■ Tel. 02/334 93 00

Fax 02/334 93 19 ■ www.vaillant.be ■ info@vaillant.be

Vaillant Group Austria GmbH

Clemens-Holzmeister-Straße 6 ■ A-1100 Wien ■ Telefon 05 7050

Telefax 05 7050-1199 ■ www.vaillant.at ■ info@vaillant.at

Vaillant Deutschland GmbH & Co.KG

Berghäuser Str. 40 ■ D-42859 Remscheid ■ Telefon 0 21 91/18-0

Telefax 0 21 91/18-28 10 ■ www.vaillant.de ■ info@vaillant.de