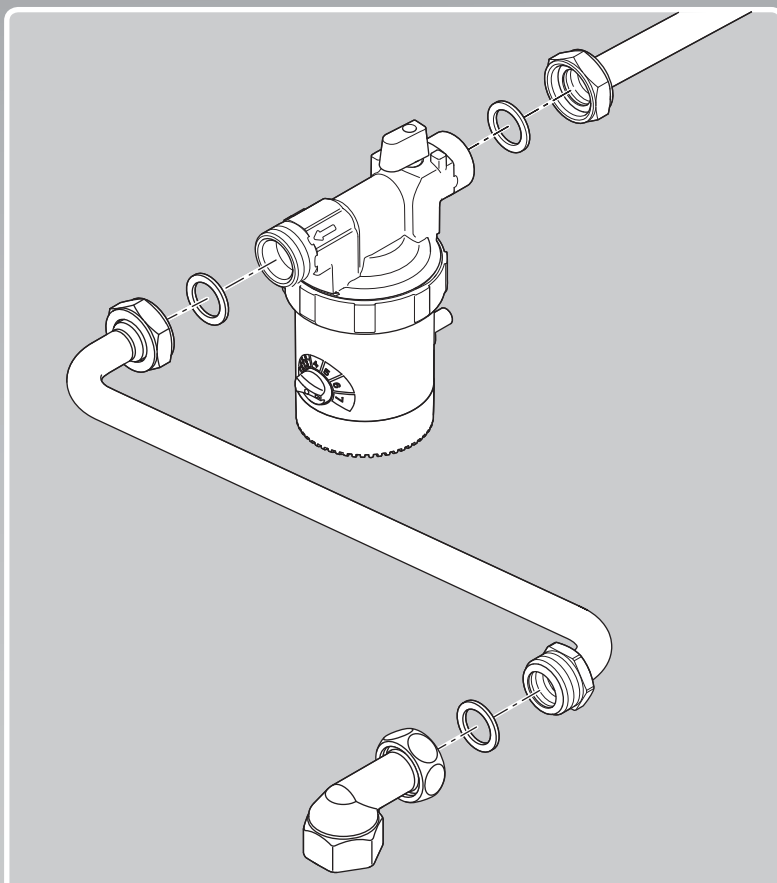


Dla instalatora

Instrukcja montażu



0020152970

PL

Wydawca / producent

Vaillant GmbH

Berghauser Str. 40 ■ D-42859 Remscheid
Telefon 021 91 18-0 ■ Telefax 021 91 18-28 10
info@vaillant.de ■ www.vaillant.de

 **Vaillant**

1 Bezpieczeństwo

1.1 Ostrzeżenia związane z wykonywanymi czynnościami

Klasyfikacja ostrzeżeń dotyczących wykonywanych czynności

Ostrzeżenia dotyczące czynności są opatrzone następującymi znakami ostrzegawczymi i słowami ostrzegawczymi w zależności od wagi potencjalnego niebezpieczeństwa:

Znaki ostrzegawcze i słowa ostrzegawcze



Niebezpieczeństwo!

Bezpośrednie niebezpieczeństwo dla życia lub niebezpieczeństwo poważnych obrażeń ciała



Niebezpieczeństwo!

Zagrożenie życia wskutek porażenia prądem elektrycznym



Ostrzeżenie!

Niebezpieczeństwo odniesienia lekkich obrażeń ciała



Ostrożnie!

Ryzyko strat materialnych lub zanieczyszczenia środowiska naturalnego

1.2 Ogólne wskazówki bezpieczeństwa

1.2.1 Autoryzowany instalator

Instalacja, montaż, demontaż, uruchomienie, konserwacja, naprawa i wycofywanie z eksploatacji produktów i wyposażenia Vaillant to czynności zastrzeżone dla autoryzowanych instalatorów.



Wskazówka

Instalator ze względu na swoje wykształcenie ma kwalifikacje jedynie w określonej branży. Wolno mu wykonywać prace przy urządzeniach jedynie wówczas, gdy dysponuje on właściwymi kwalifikacjami.

Instalatorzy podczas pracy muszą przestrzegać wszystkich właściwych wytycznych, norm, ustaw i pozostałych przepisów.

1.3 Zagrożenie życia przez przyłącza pod napięciem

Podczas prac przy skrzynce elektronicznej urządzenia grzewczego istnieje zagrożenie życia wskutek porażenia prądem elektrycznym. Zaciski przyłącza elektrycznego są pod napięciem nawet wtedy, gdy wyłącznik główny jest wyłączony.

- ▶ Przed rozpoczęciem prac przy skrzynce elektronicznej urządzenia grzewczego wyłączyć wyłącznik główny.
- ▶ Odłączyć urządzenie grzewcze od instalacji elektrycznej, wyciągając wtyczkę z gniazdka elektrycznego lub odłączając urządzenie grzewcze od napięcia za pomocą wyłącznika o rozwarciu zestyków min. 3 mm (np. bezpieczniki lub wyłączniki mocy).
- ▶ Sprawdzić, czy urządzenie grzewcze nie jest pod napięciem.
- ▶ Zabezpieczyć zasilanie przed ponownym włączeniem.
- ▶ Skrzynkę elektroniczną wolno otwierać wyłącznie, gdy urządzenie grzewcze nie jest pod napięciem.

1.4 Użytkowanie zgodne z przeznaczeniem

1.4.1 Aktualny stan techniki

W przypadku niefachowego lub niezgodnego z przeznaczeniem zastosowania produktu, mogą wystąpić zagrożenia dla zdrowia i życia użytkownika lub osób trzecich lub zakłócenia działania produktu i inne szkody materialne.

1.4.2 Użytkowanie zgodne z przeznaczeniem

Pompa cyrkulacyjna jest przeznaczona tylko do wody użytkowej.

Podczas montażu pompy cyrkulacyjnej należy przestrzegać podanych tutaj wartości granicznych i danych technicznych.

2 Wskazówki dotyczące dokumentacji

2.1 Przestrzegać dokumentacji dodatkowej

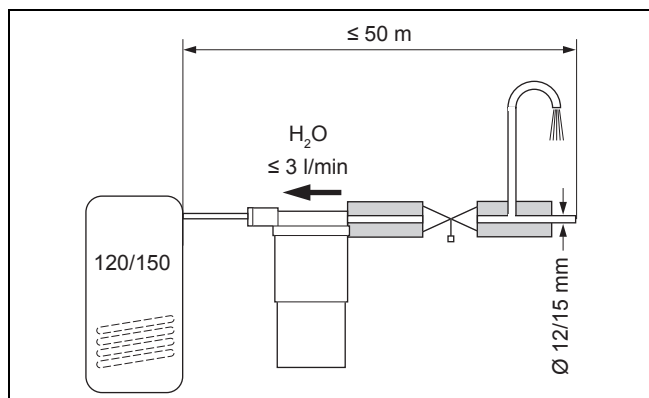
- ▶ Bezwzględnie przestrzegać wszystkich instrukcji obsługi i instalacji dołączonych do podzespołów układu.

2.2 Przechowywanie dokumentów

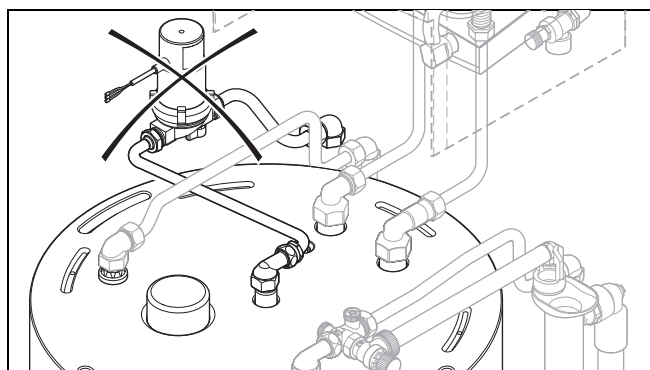
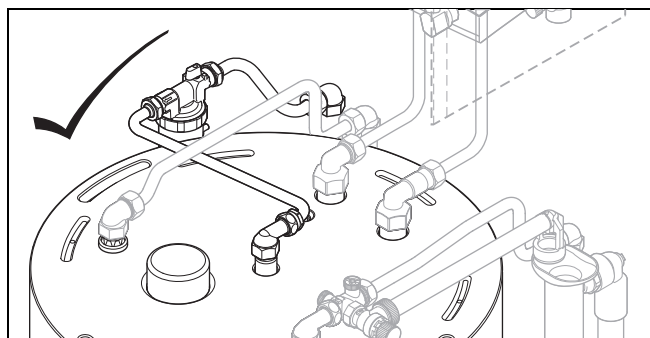
- ▶ Należy przekazać niniejszą instrukcję oraz wszystkie dołączone dokumenty użytkownikowi instalacji.

3 Warunki graniczne i położenie montażowe

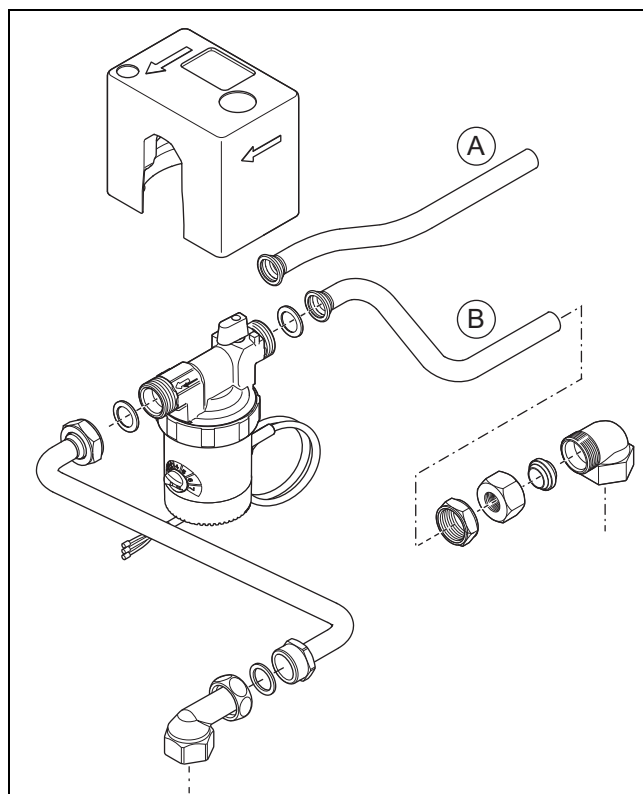
3.1 Warunki graniczne



3.2 Położenie montażowe



4 Zakres dostawy

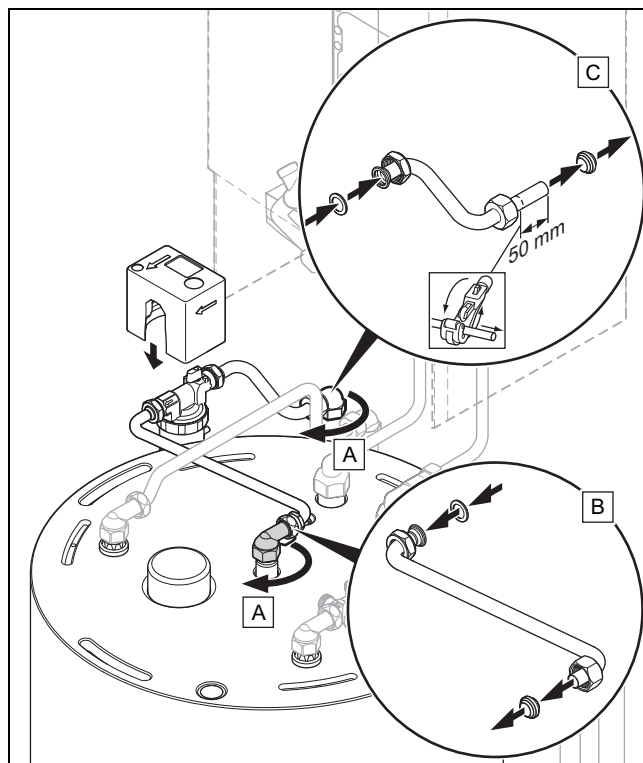


A Rura przyłączeniowa do zasobnika 150 litrów

B Rura przyłączeniowa do zasobnika 120 litrów

5 Montaż i przyłącze elektryczne

5.1 Montaż



Po zakończeniu montażu i uruchomieniu należy założyć izolację cieplną od góry na pompę cyrkulacyjną.

6 Uruchamianie i ustawianie

5.2 Możliwości podłączenia pompy cyrkulacyjnej

Podłączenie elektryczne pompy cyrkulacyjnej zależy od kotła grzewczego i regulatora, które są stosowane w instalacji grzewczej.

Dla podłączenia pompy cyrkulacyjnej możliwe są następujące warianty:

- Podłączenie bezpośrednio na płycie elektronicznej urządzenia (wtyk 2. pompy).
- Podłączenie do modułu wielofunkcyjnego, który umożliwia sterowanie dodatkowych funkcji lub części w połączeniu z kotłami grzewczymi Vaillant.
- Podłączenie do modułu mieszacza.

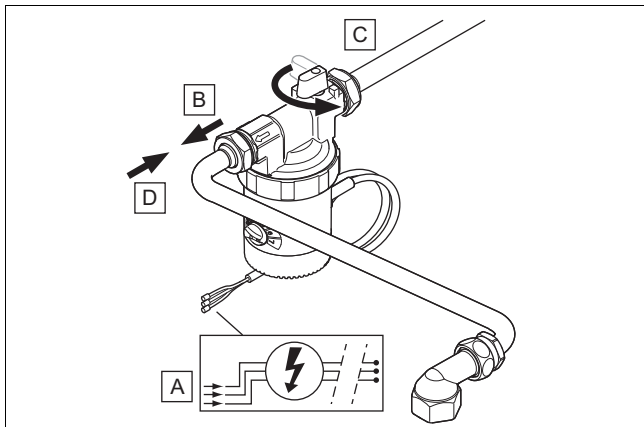
W przypadku stosowania gazowych kotłów grzewczych ecoTEC exclusiv, ecoTEC classic i atmo/turboTEC exclusiv można za pomocą dołączonego wtyku podłączyć przycisk sterowania zdalnego pompy cyrkulacyjnej do poszczególnych płytek elektronicznych urządzenia.

5.3 Przyłącze elektryczne

- ▶ Podłączyć pompę cyrkulacyjną zgodnie z instrukcjami kotła grzewczego i regulatora. Przestrzegać schematu połączeń instalacji grzewczej.

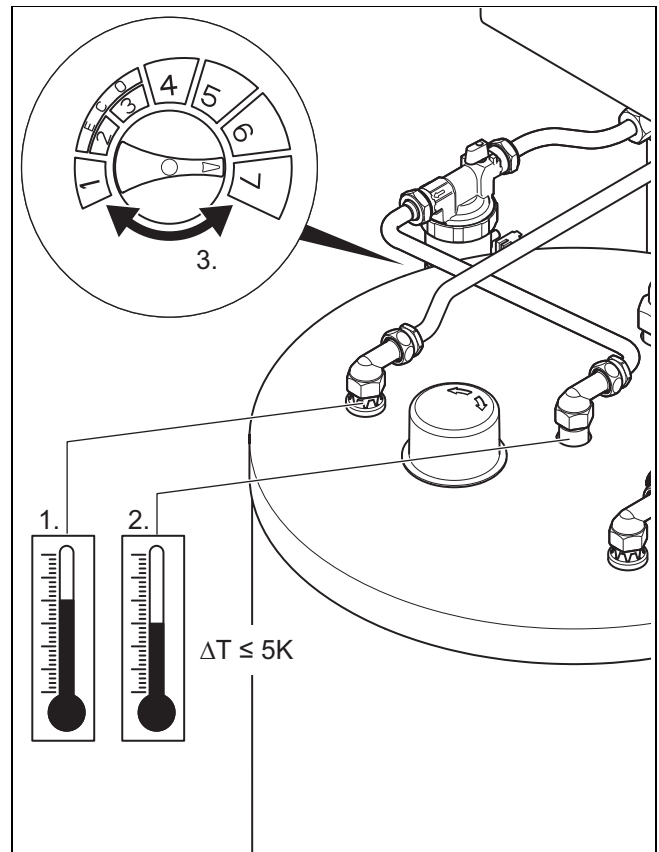
6 Uruchamianie i ustawianie

6.1 Uruchomienie



1. Przepłukać układ.
2. Odłączyć pompę cyrkulacyjną od zasilania napięciem (A).
3. Odkręcić nakrętkę złączkową pompy (B).
 - ◀ Powietrze ulatnia się.
4. Dla ochrony położyć szmatkę na pompie.
5. Otworzyć zawór odcinający (C).
6. Gdy tylko woda wypłynie z pompy, należy dokręcić nakrętkę złączkową (D).
7. Podłączyć pompę cyrkulacyjną do zasilania napięciem.

6.2 Ustawienie pompy cyrkulacyjnej

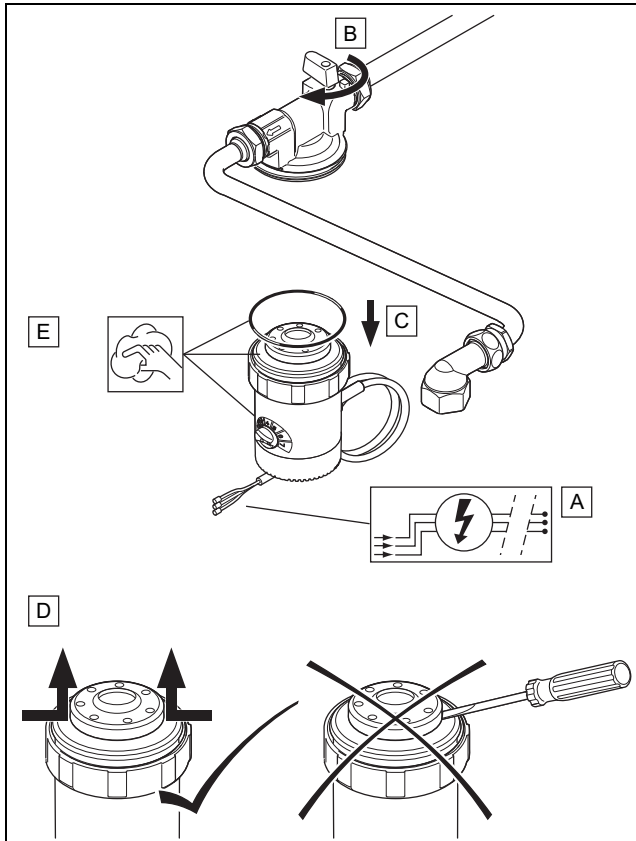


7 Usuwanie usterek

Warunki: Pompa cyrkulacyjna nie pracuje

- ▶ Sprawdzić, czy pompa cyrkulacyjna jest zasilana napięciem.

Warunki: Pompa cyrkulacyjna jest zabrudzona



Niebezpieczeństwo!

Niebezpieczeństwo oparzenia

Przy otwieraniu pompy może wypłynąć gorąca woda.

- ▶ Nosić rękawice i okulary ochronne.

- ▶ Odłączyć pompę cyrkulacyjną od zasilania napięciem (A).
- ▶ Zamknąć zawór odcinający (B).
- ▶ Odkręcić napęd (C).
- ▶ Wyciągnąć ręką wirnik prosto do góry z kulki łożyskowej (D).



Wskazówka

Wirnik jest utrzymywany przez przycisk na kulce łożyskowej.

- ▶ Oczyszczyć wirnik, stojan i pierścień uszczelniający (E).
- ▶ Włożyć wirnik do stojana.
- ▶ Przykręcić ręcznie napęd.
- ▶ Otworzyć zawór odcinający.
- ▶ Podłączyć pompę cyrkulacyjną do zasilania napięciem.
- ▶ Włączyć pompę cyrkulacyjną.
- ▶ Sprawdzić, czy wirnik obraca się i czy zadziałało zabezpieczenie przed pracą na sucho.
Wirnik nie obraca się.
Nie zadziałało zabezpieczenie przed pracą na sucho.
- ▶ Wymienić napęd.



0020193924

0020193924_00 ■ 07.05.2014

Vaillant Saunier Duval Sp. z o.o.

Al. Krakowska 106 ■ 02-256 Warszawa

Tel. 022 323 01 00 ■ Fax 022 323 01 13

Infolinia 08 01 80 44 44

vaillant@vaillant.pl ■ www.vaillant.pl

© Niniejsze instrukcje oraz ich części są chronione prawami autorskimi i wolno je powielać lub rozpowszechniać wyłącznie za pisemną zgodą producenta.