

Dla instalatora

Instrukcja instalacji i konserwacji

Zewnętrzny płytowy wymiennik ciepła

PHE S..., PHE C...

PL

Wydawca / producent

Vaillant GmbH

Berghauser Str. 40 ■ D-42859 Remscheid
Tel. +49 21 91 18-0 ■ Fax +49 21 91 18-2810
info@vaillant.de ■ www.vaillant.de

 **Vaillant**

Spis treści

Spis treści

1	Bezpieczeństwo	3
1.1	Użytkowanie zgodne z przeznaczeniem	3
1.2	Ogólne wskazówki bezpieczeństwa	3
1.3	Przepisy (dyrektywy, ustawy, normy)	4
2	Wskazówki dotyczące dokumentacji	5
2.1	Przestrzegać dokumentacji dodatkowej	5
2.2	Przechowywanie dokumentów	5
2.3	Zakres stosowalności instrukcji	5
3	Opis produktu	5
3.1	Budowa produktu	5
3.2	Symbole na produkcie	5
3.3	Dane na tabliczce znamionowej	5
3.4	Znak CE.....	6
4	Montaż	6
4.1	Sprawdzanie zakresu dostawy	6
4.2	Montaż produktu	6
5	Uruchomienie	6
6	Przekazanie użytkownikowi	7
7	Przegląd i konserwacja	7
7.1	Czyszczenie produktu.....	7
8	Wycofanie z eksploatacji	7
8.1	Wycofanie produktu z eksploatacji	7
9	Serwis techniczny	7
10	Recykling i usuwanie odpadów	7
11	Dane techniczne	8
11.1	Tabela danych technicznych	8
11.2	Wymiary.....	8
11.3	Straty ciśnienia	10



1 Bezpieczeństwo

1.1 Użytkowanie zgodne z przeznaczeniem

W przypadku niefachowego lub niezgodnego z przeznaczeniem zastosowania, mogą wystąpić niebezpieczeństwa dla zdrowia i życia użytkownika lub osób trzecich bądź zakłócenia działania produktu i inne szkody materialne.

Płytkowe wymienniki ciepła PHE są przeznaczone do rozdzielania obiegów grzewczych.

Płytkowe wymienniki ciepła PHE wolno stosować tylko w systemach Vaillant.

Użytkowanie zgodne z przeznaczeniem obejmuje

- przestrzeganie dołączonych instrukcji produktu oraz wszystkich innych komponentów instalacji
- przestrzeganie wszystkich warunków przeglądów i konserwacji wyszczególnionych w instrukcjach.

Zastosowanie inne od opisanego w niniejszej instrukcji lub wykraczające poza opisany zakres jest niezgodne z przeznaczeniem. Niezgodne z przeznaczeniem jest również każde bezpośrednie zastosowanie w celach komercyjnych lub przemysłowych.

Uwaga!

Zabrania się wszelkiego użytkowania niezgodnego z przeznaczeniem.

1.2 Ogólne wskazówki bezpieczeństwa

1.2.1 Niebezpieczeństwo związane z niewystarczającymi kwalifikacjami

Poniższe prace mogą wykonywać tylko instalatorzy posiadające odpowiednie kwalifikacje:

- Montaż
 - Demontaż
 - Instalacja
 - Uruchomienie
 - Konserwacja
 - Naprawa
 - Wycofanie z eksploatacji
- ▶ Należy przestrzegać instrukcji dołączonych do produktu.

- ▶ Postępować zgodnie z aktualnym stanem techniki.
- ▶ Przestrzegać wszystkich właściwych dyrektyw, norm, praw i innych przepisów.

1.2.2 Niebezpieczeństwo obrażeń ciała podczas transportu wskutek dużego ciężaru produktu

- ▶ Produkt powinien transportować co najmniej dwie osoby.

1.2.3 Niebezpieczeństwo obrażeń ze względu na ostre krawędzie

- ▶ Nosić rękawice ochronne.

1.2.4 Ryzyko szkód materialnych spowodowane przez mróz

- ▶ Instalować produkt w pomieszczeniach w których zawsze panują dodatnie temperatury.

1.2.5 Ryzyko szkód materialnych spowodowane stosowaniem niewłaściwych narzędzi.

- ▶ W celu dokręcenia lub odkręcenia śrubunków prosimy stosować specjalistyczne narzędzie.

1.2.6 Niebezpieczeństwo oparzenia wskutek kontaktu z gorącymi częściami lub oparzenia parą

- ▶ Prace na tych częściach instalacji można przeprowadzać dopiero po ich przestygnięciu.

1.2.7 Szkody rzeczowe spowodowane długim przestojem

Przy dłuższym przestoju instalacji produkt może ulec uszkodzeniu z powodu agresywnych czynników roboczych, mrozu i czynników roboczych mających tendencje do porostania biologicznego.

- ▶ Opróżnić produkt.





1 Bezpieczeństwo

1.3 Przepisy (dyrektywy, ustawy, normy)

- ▶ Przestrzegać krajowych przepisów, norm, dyrektyw i ustaw.



2 Wskazówki dotyczące dokumentacji

2.1 Przestrzegać dokumentacji dodatkowej

- ▶ Bezwzględnie przestrzegać wszystkich instrukcji obsługi i instalacji dołączonych do podzespołów układu.

2.2 Przechowywanie dokumentów

- ▶ Należy przekazać niniejszą instrukcję oraz wszystkie dołączone dokumenty użytkownikowi instalacji.

2.3 Zakres stosowalności instrukcji

Niniejsza instrukcja dotyczy wyłącznie:

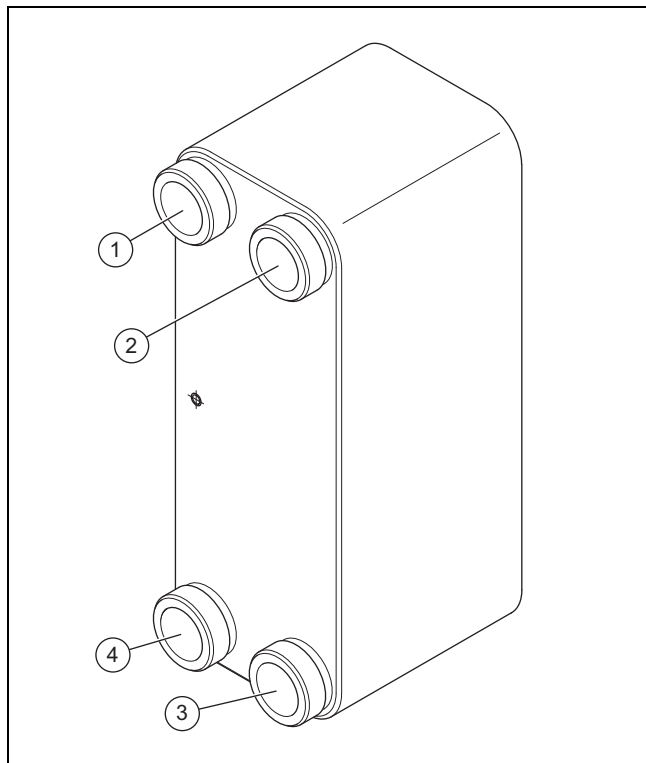
Produkt - numer artykułu

PHE S 120-70	0020137069
PHE C 240-40	0020137070
PHE C 360-70	0020137071
PHE C 480-90	0020137072
PHE C 600-120	0020137073
PHE C 720-170	0020137074

3 Opis produktu

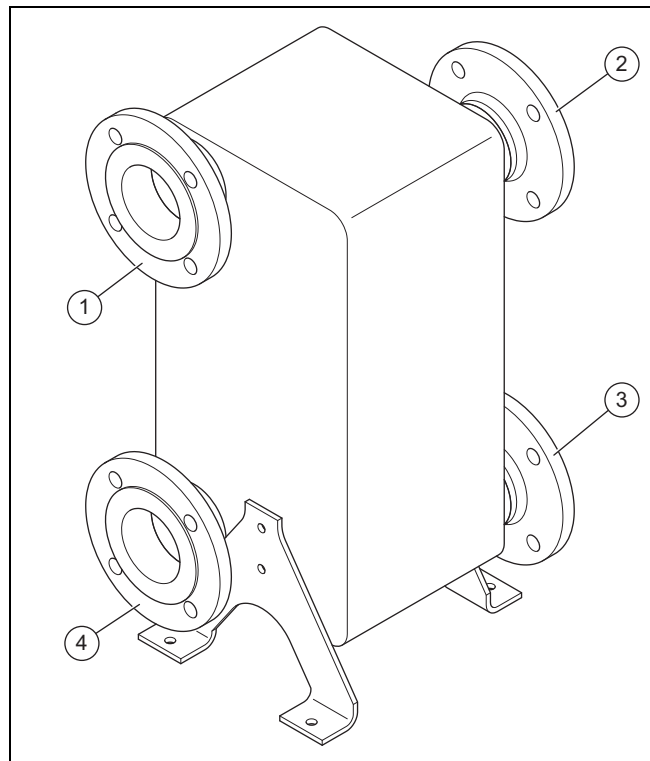
3.1 Budowa produktu

Zakres stosowalności: PHE S



- | | | | |
|---|------------------------------|---|---------------------------|
| 1 | Zasilanie obwodu pierwotnego | 3 | Powrót obwodu wtórnego |
| 2 | Zasilanie obwodu wtórnego | 4 | Powrót obwodu pierwotnego |

Zakres stosowalności: PHE C



- | | | | |
|---|------------------------------|---|---------------------------|
| 1 | Zasilanie obwodu pierwotnego | 3 | Powrót obwodu wtórnego |
| 2 | Zasilanie obwodu wtórnego | 4 | Powrót obwodu pierwotnego |



3.2 Symbole na produkcie

Symbol	Znaczenie
	Przyłącze strony pierwotnej
	Przyłącze strony wtórnego

3.3 Dane na tabliczce znamionowej

Dane na tabliczce znamionowej	Znaczenie
XXXXXSERIALNUMBE-RXXXXNX	Numer seryjny
PHE ...	Oznaczenie typu
PHE	Plate heat exchanger
S, (C)	Sposób podłączenia
120, (240, 360, 480, 600, 720)	Moc maksymalna
70, (40, 70, 90, 120, 170)	Liczba płytek
Min./max. allow temp.	Minimalna i maksymalna temperatura pracy
Max. allow pressure S.1 Max. allow pressure S.2	Maksymalne ciśnienie robocze na stronie pierwotnej Maksymalne ciśnienie robocze na stronie wtórnego
Volume side 1 Volume side 2	Objętość cieczy na stronie pierwotnej Objętość cieczy na stronie wtórnego
Refrigerants: All except Ammonia	Środki chłodzące: wszystkie oprócz amoniaku

4 Montaż

Dane na tabliczce znamionowej	Znaczenie
	Przeczytać instrukcję!
Serial-No. 2105450010002830000600001N4  2105450010002830000600001N4	Kod paskowy z numerem seryjnym cyfry od 7 do 16 to numer katalogowy

3.4 Znak CE



Oznaczenie CE dokumentuje, że produkty zgodne z etykietą spełniają podstawowe wymagania właściwych dyrektyw.

Deklaracja zgodności jest dostępna do wglądu u producenta.

4 Montaż

4.1 Sprawdzanie zakresu dostawy

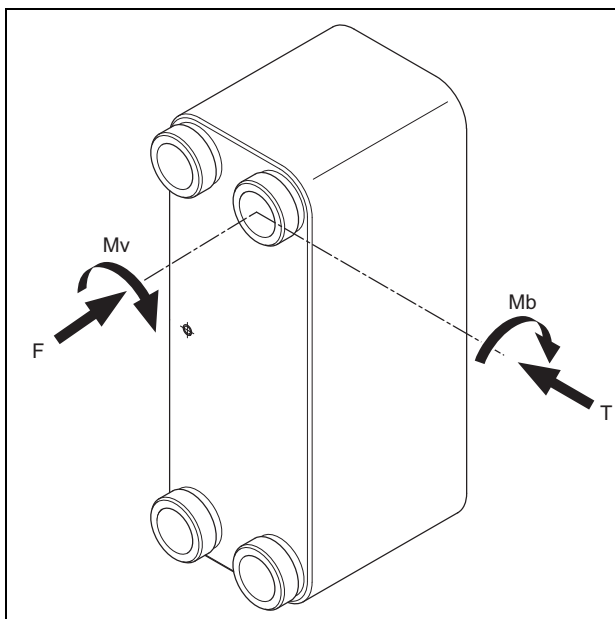
- Sprawdzić kompletność zakresu dostawy.

Liczba	Nazwa
1	Płytowy wymiennik ciepła
2	Tylko PHE C: wspornik podłogowy z nóżkami z regulowaną wysokością (10 do 55 mm)
1	Dokumentacja

4.2 Montaż produktu

1. Przed montażem produktu należy przepłukać przewody rurowe.

Zakres stosowalności: PHE S



- Podłączyć produkt do instalacji. Zwrócić uwagę na stronę pierwotną i wtórną (zasada przepływu przeciwnego).

Typ	T [kN]	F [kN]	Mb [Nm]	Mv [Nm]
PHE S	2,5	25	65	765

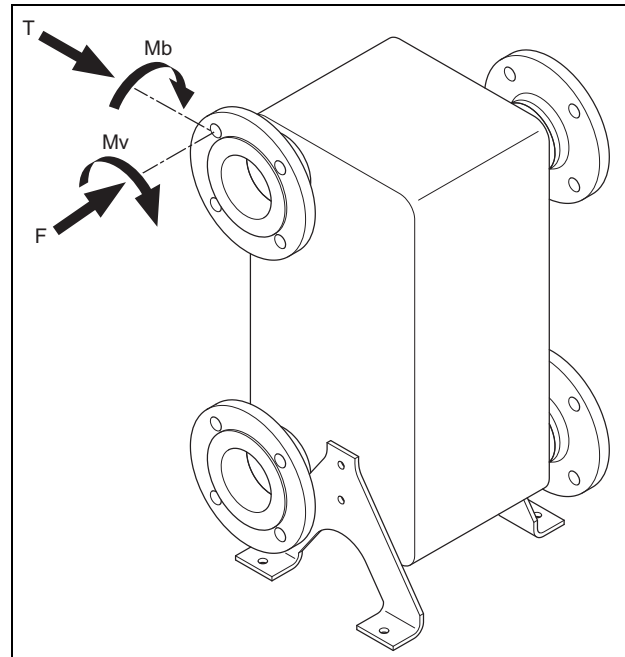
- Przyłącza: z boku, nigdy na dole



Wskazówka

Aby zapewnić bardziej wydajną eksploatację, należy wybrać pionowe położenie montażowe.

Zakres stosowalności: PHE C



- Przykręcić wsporniki podłogowe do produktu.
- Zamocować wsporniki podłogowe na podłodze lub użyć nóżek nastawczych do regulacji wysokości produktu.
- Podłączyć produkt do instalacji. Zwrócić uwagę na stronę pierwotną i wtórną (zasada przepływu przeciwnego).

Typ	T [kN]	F [kN]	Mb [Nm]	Mv [Nm]
PHE C	11,5	30	740	1000

5 Uruchomienie

1. Podczas napełniania instalacji wodą grzewczą, odpowietrzyć produkt przez zawory odpowietrzające zasilania i powrotu.
2. Uruchamiać pompy przy zamkniętych zaworach odcinających zasilania i powrotu, aby uniknąć uderzeń wody i ciśnienia spowodowanych zassanym powietrzem.
3. Otworzyć zawory odcinające zasilania i powrotu jednocześnie i powoli do uzyskania temperatury pracy.
4. Uruchomić najpierw obwód pierwotny.
5. Sprawdzić, czy uderzenia ciśnienia działają na produkt. Uderzenia ciśnienia lub drgania występują:
 - zamknąć zawory odcinające i zamontować ciągi spowalniające w przewodach rurowych.

6 Przekazanie użytkownikowi

- ▶ Poinformować użytkownika w zakresie postępowania z instalacją. Odpowiedzieć na wszystkie jego pytania. Zwrócić uwagę użytkownika zwłaszcza na wskazówki bezpieczeństwa, których musi przestrzegać.
- ▶ Przeszkolić użytkownika w zakresie istniejącego niebezpieczeństwa oparzenia po dotknięciu gorących powierzchni w trakcie eksploatacji.
- ▶ Poinformować użytkownika, aby w razie zakłóceń działania i uszkodzeń produktu natychmiast powiadamiał instalatora.
- ▶ Przekazać użytkownikowi wszystkie skierowane do niego instrukcje oraz dokumenty urządzenia w celu ich zachowania na później.

7 Przegląd i konserwacja

W razie spadku mocy lub pojawienia się oznak powstawania osadu na odpowietrzaczu należy wyczyścić produkt.

7.1 Czyszczenie produktu

1. Wyłączyć produkt z eksploatacji. (→ strona 7)
2. Przepłukać produkt przeciwnie do normalnego kierunku przepływu przy użyciu właściwego roztworu czyszczącego.
3. Przepłukać wyczyszczony produkt czystą wodą.
4. Zamontować produkt (→ strona 6). Wymienić uszczelki.
5. Napełnić produkt zgodnie z informacjami o uzdatnianiu wody grzewczej w dołączonych instrukcjach instalacji.
6. Ponownie uruchomić instalację.

8 Wycofanie z eksploatacji

8.1 Wycofanie produktu z eksploatacji

1. Wyłączyć instalację z eksploatacji.
2. Zamknąć obieg grzewczy (najpierw stronę pierwotną, a następnie wtórną).
3. Opróżnić produkt.
4. Wymontować produkt.

9 Serwis techniczny

W przypadku pytań dotyczących instalacji urządzenia lub spraw serwisowych, prosimy o kontakt z Infolinią Vaillant.
Infolinia: 08 01 804444

10 Recykling i usuwanie odpadów

Usuwanie opakowania

- ▶ Zutilizować opakowania transportowe w sposób prawidłowy.
- ▶ Przestrzegać wszystkich odnośnych przepisów.

11 Dane techniczne

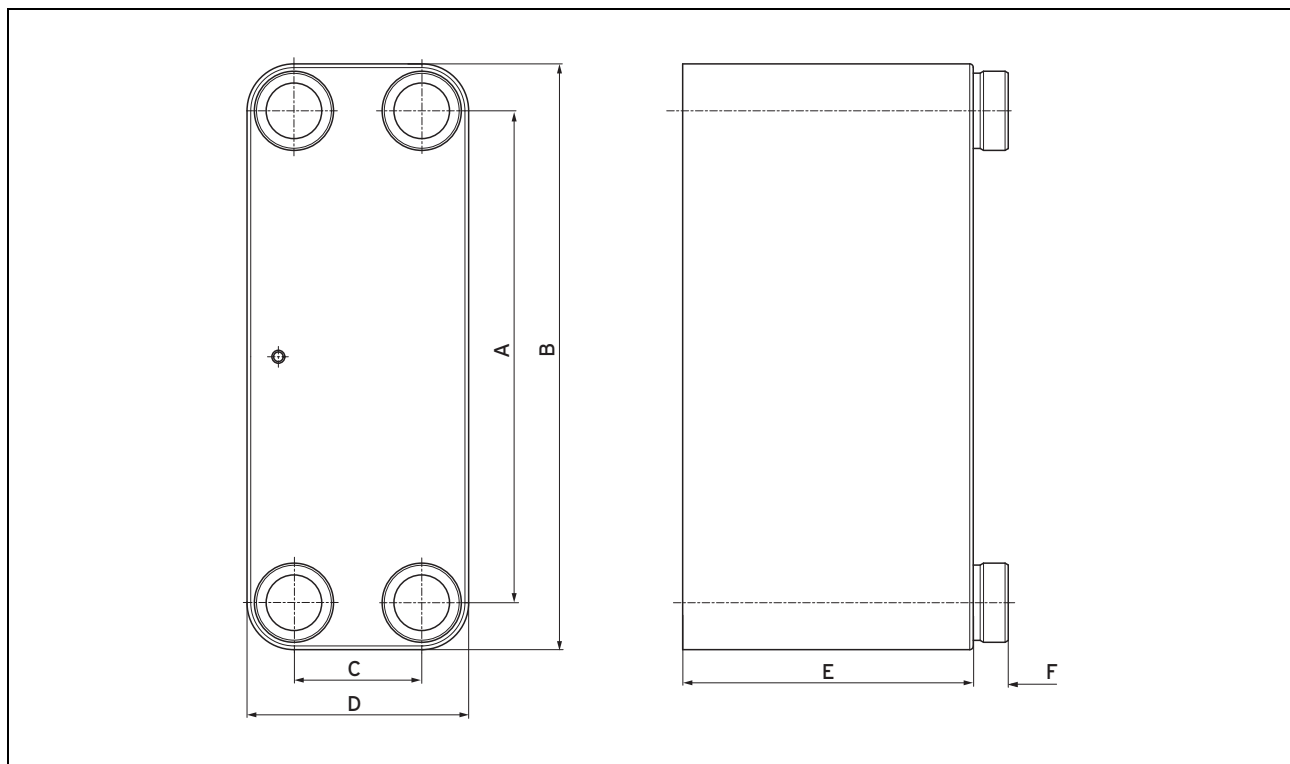
11 Dane techniczne

11.1 Tabela danych technicznych

	Jednostka	PHE S 120-70	PHE C 240-40	PHE C 360-70	PHE C 480-90	PHE C 600-120	PHE C 720-170
Materiał	—	Stal szlachetna					
Przyłącze	—	Przyłącze śrubowe 1 1/4 "	Przyłącze kołnierzowe				
Ciężar	kg	10,70	40,80	57,00	70,92	87,12	114,12
Płytki	—	70	40	70	90	120	170
Objętość (strona pierwotna)	l	2,21	4,20	7,51	9,72	13,04	18,56
Objętość (strona wtórna)	l	2,28	4,42	7,74	9,95	13,26	18,79
Temperatura pracy	°C	-196 ... +200					
Maks. ciśnienie robocze	MPa (bar)	3,0 (30)	0,6 (6)				

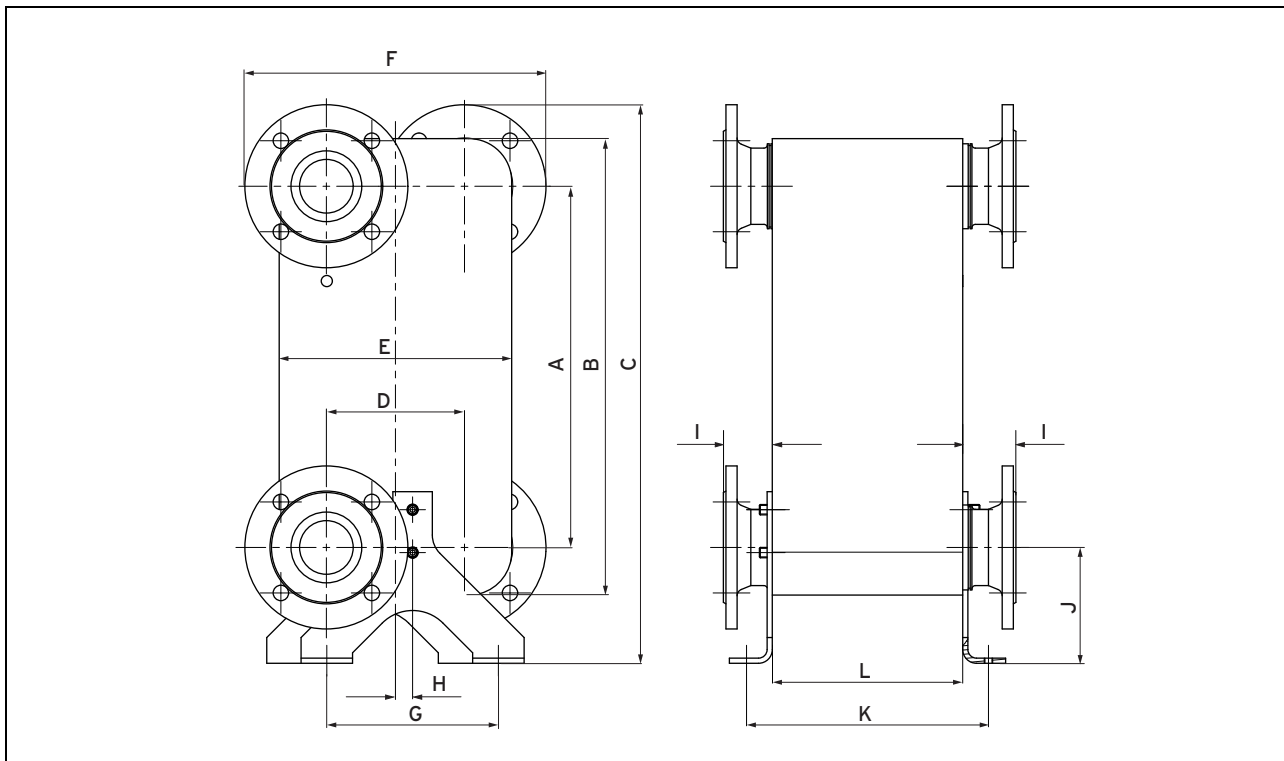
11.2 Wymiary

Zakres stosowności: PHE S



Urządzenie	Jednostka	A	B	C	D	E	F
PHE S 120-70	mm	281	335	73	124	166	20

Zakres stosowalności: PHE C

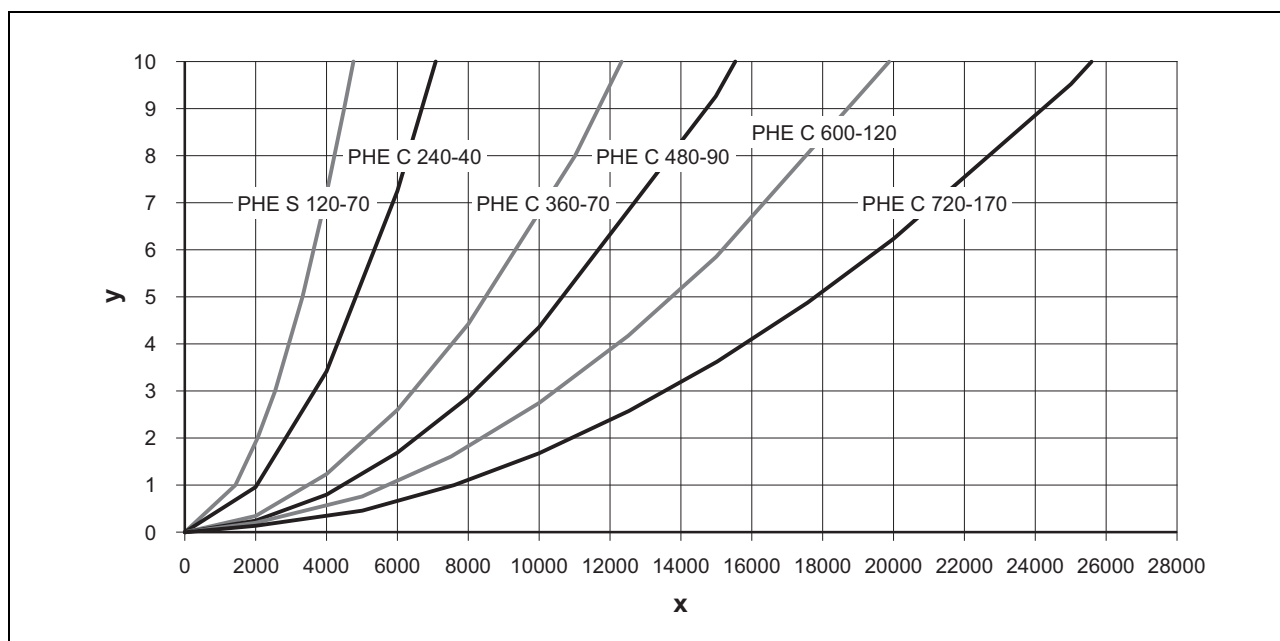


Urządzenie	Jednostka	A	B	C	D	E	F	G	H	I	J	K	L
PHE C 240-40	mm	421	532	636	161	271	321	200	20	86	135	175	105
PHE C 360-70	mm			246			176						
PHE C 480-90	mm			292			222						
PHE C 600-120	mm			362			292						
PHE C 720-170	mm			479			409						

11 Dane techniczne

11.3 Straty ciśnienia

11.3.1 Strona pierwotna

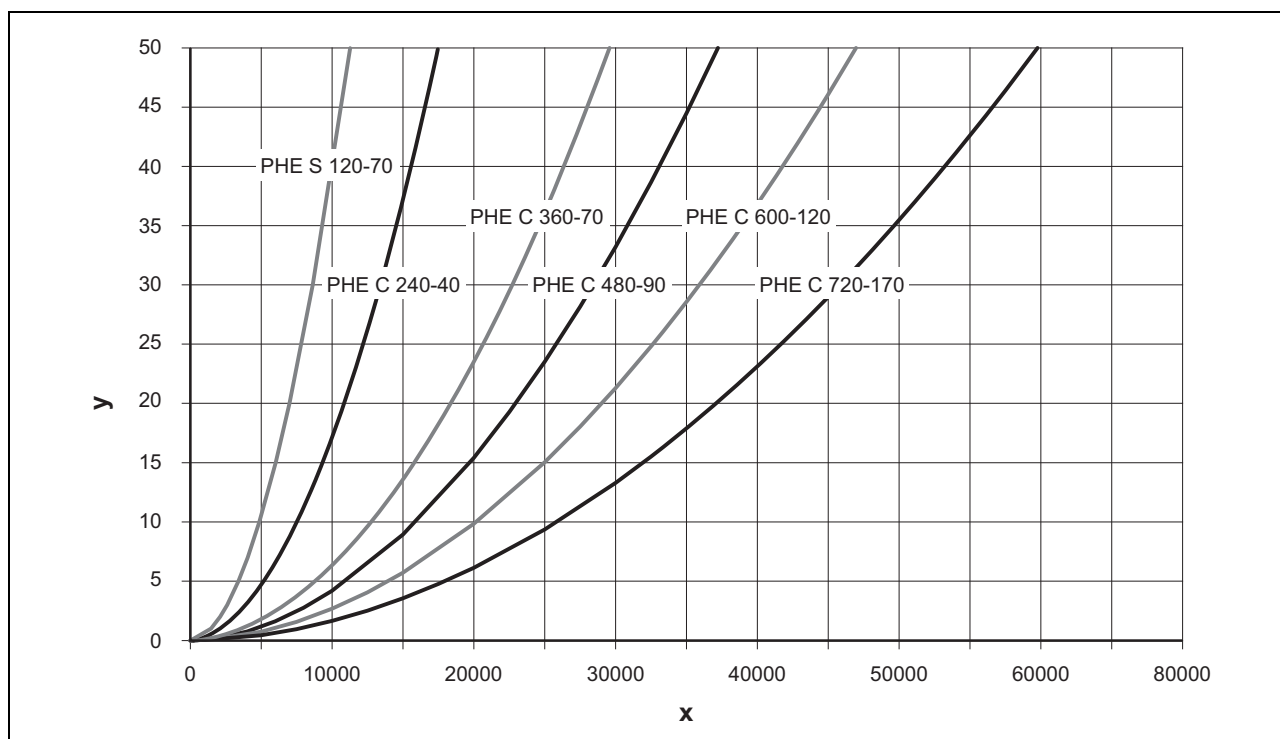


x Masowe natężenie przepływu [kg/h]

y

Strata ciśnienia [kPa]

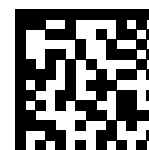
11.3.2 Strona wtórna



x Masowe natężenie przepływu [kg/h]

y

Strata ciśnienia [kPa]



0020196742_01 ■ 07.10.2016

dostawca

Vaillant Saunier Duval Sp. z o.o.

Al. Krakowska 106 ■ 02-256 Warszawa

Tel. 022 3230100 ■ Fax 022 3230113

Infolinia 08 01 804444

vaillant@vaillant.pl ■ www.vaillant.pl

© Niniejsze instrukcje oraz ich części są chronione prawami autorskimi i wolno je powielać lub rozpowszechniać wyłącznie za pisemną zgodą producenta.

Zastrzega się prawo wprowadzania zmian technicznych.