

0020060434



■ ■ ■ ■ ■ DE, AT, ES, FR, GUS, HR, HU, IT, PL, RO

Bedienungs- und Montageanleitung

10-bar-Sicherheitsgruppe für Warmwasserspeicher bis 200 l Nenninhalt
Art.-Nr. 0020060434

Inhaltsverzeichnis

1	Hinweise zur Dokumentation	2	4	Bedienung	7
1.1	Mitgeltende Unterlagen	2	4.1	Funktion der Sicherheitsgruppe prüfen ..	7
1.2	Aufbewahrung der Unterlagen	2			
1.3	Verwendete Symbole	2			
1.4	Gültigkeit der Anleitung	3			
2	Sicherheit	3	Montageanleitung (für den Fachhandwerker)		
2.1	Sicherheits- und Warnhinweise	3	5	Montage	8
2.1.1	Klassifizierung der Warnhinweise	3	5.1	Montageort wählen	8
2.1.2	Aufbau von Warnhinweisen	4	5.2	Sicherheitsgruppe montieren	9
2.2	Bestimmungsgemäße Verwendung	4	6	Wartung	10
2.3	Allgemeine Sicherheitshinweise	5	7	Außerbetriebnahme	11
2.4	Richtlinien, Gesetze und Normen	5	7.1	Sicherheitsgruppe demontieren	11
			7.2	Entsorgung	11
Bedienungsanleitung (für den Betreiber)			8	Herstellergarantie	11
3	Gerätebeschreibung	6	9	Werkskundendienst	12
3.1	Geräteübersicht	6	10	Technische Daten	12
3.2	Funktion	6			

1 Hinweise zur Dokumentation

Die folgenden Hinweise sind ein Wegweiser durch die Gesamtdokumentation. In Verbindung mit dieser Bedienungs- und Montageanleitung sind weitere Unterlagen gültig.

Für Schäden, die durch Nichtbeachtung dieser Anleitungen entstehen, übernehmen wir keine Haftung.

1.1 Mitgeltende Unterlagen

Für den Fachhandwerker: Installations- und Montageanleitungen aller Anlagenkomponenten.

1.2 Aufbewahrung der Unterlagen

- Geben Sie diese Installationsanleitung sowie alle mitgeltenden Unterlagen und ggf. benötigte Hilfsmittel an den Anlagenbetreiber weiter. Dieser übernimmt die Aufbewahrung, damit die Anleitungen und Hilfsmittel bei Bedarf zur Verfügung stehen.

1.3 Verwendete Symbole

- Beachten Sie bei der Montage der Sicherheitsgruppe die Sicherheitshinweise in dieser Montageanleitung!



- Symbol für eine Gefährdung:
- unmittelbare Lebensgefahr
 - Gefahr schwerer Personenschäden
 - Gefahr leichter Personenschäden



- Symbol für eine Gefährdung:
- Risiko von Sachschäden
 - Risiko von Schäden für die Umwelt



- Symbol für einen nützlichen Hinweis und Informationen

- Symbol für eine erforderliche Aktivität

1.4 Gültigkeit der Anleitung

Diese Montageanleitung gilt ausschließlich für die Sicherheitsgruppe mit folgender Artikelnummer:
- 0020060434

2 Sicherheit

2.1 Sicherheits- und Warnhinweise

- Beachten Sie bei der Montage der Vaillant Sicherheitsgruppe die allgemeinen Sicherheitshinweise und die Warnhinweise, die jeder Handlung vorangestellt sind.

2.1.1 Klassifizierung der Warnhinweise

Die Warnhinweise sind mit Warnzeichen und Signalwörtern hinsichtlich der Schwere ihrer Gefahr abgestuft.

Warnzeichen	Signalwort	Erläuterung
	Gefahr!	unmittelbare Lebensgefahr oder Gefahr schwerer Personenschäden
	Warnung!	Gefahr leichter Personenschäden
	Vorsicht!	Risiko von Sachschäden oder Schäden für die Umwelt

Tab. 2.1 Bedeutung Warnzeichen

2.1.2 Aufbau von Warnhinweisen

Warnhinweise erkennen Sie an einer oberen und einer unteren Trennlinie. Sie sind nach folgendem Grundprinzip aufgebaut:



Signalwort!

Art und Quelle der Gefahr!

Erläuterung zur Art und Quelle der Gefahr

- Maßnahmen zur Abwendung der Gefahr.
-

2.2 Bestimmungsgemäße Verwendung

Die Vaillant Sicherheitsgruppe ist nach dem Stand der Technik und den anerkannten sicherheitstechnischen Regeln gebaut.

Dennoch können bei unsachgemäßer oder nicht bestimmungsgemäßer Verwendung Gefahren für Leib und Leben des Benutzers oder Dritter bzw. Beeinträchtigungen des Gerätes und anderer Sachwerte entstehen.

Dieses Gerät ist nicht dafür bestimmt, durch Personen (einschließlich Kinder) mit eingeschränkten physischen, sensorischen oder geistigen Fähigkeiten oder mangels Erfahrung und/oder mangels Wissen benutzt zu werden, es sei denn, sie werden durch eine für ihre Sicherheit zuständige Person beaufsichtigt oder erhielten von ihr Anweisungen, wie das Gerät zu benutzen ist. Kinder

müssen beaufsichtigt werden, um sicherzustellen, dass sie nicht mit dem Gerät spielen.

Die Vaillant Sicherheitsgruppe wird bei geschlossenen Warmwasserspeichern bis 200 l Nenninhalt der Firma Vaillant eingesetzt.

Eine andere oder darüber hinausgehende Benutzung gilt als nicht bestimmungsgemäß. Für hieraus resultierende Schäden haftet der Hersteller/Lieferant nicht. Das Risiko trägt allein der Anwender.

Zur bestimmungsgemäßen Verwendung gehört auch

- das Beachten der Bedienungs- und der Installationsanleitung sowie aller weiteren mitgeltenden Unterlagen, sowie
- die Einhaltung der Inspektions- und Wartungsbedingungen.

2.3 Allgemeine Sicherheitshinweise

- Beachten Sie unbedingt die nachfolgenden allgemeinen Sicherheitshinweise.

Qualifikation des Fachpersonals

Die Installation, Inbetriebnahme und Wartung darf nur von einem anerkannten Fachhandwerksbetrieb vorgenommen werden. Der Fachhandwerker übernimmt die Verantwortung für die Installation, Inbetriebnahme und Wartung. Zugleich muss er die bestehenden Vorschriften, Regeln und Richtlinien einhalten.

Verwenden von Werkzeugen

Ungeeignetes Werkzeug sowie unsachgemäßer Einsatz von Werkzeugen kann zu Schäden führen (z. B. an Gehäuseteilen, Bauteilen).

Durch übermäßige Drehmomente beim Anziehen von Schraubverbindungen können Risse in den Schraubverbindungen entstehen und Undichtigkeiten in wasserführenden Leitungen auftreten.

- Verwenden Sie grundsätzlich passende Schraubendreher, Gabelschlüssel (Maulschlüssel), wenn Sie Schraubverbindungen lösen oder anziehen.
- Verwenden Sie keine Rohrzangen, Verlängerungen oder Ähnliches.
- Achten Sie auf angemessene Drehmomente bei Anbringen der Schraubenverbindungen.

Verbrühungsgefahr

Bei Aufheizen des Warmwasserspeichers tritt am Trichter der Sicherheitsgruppe heißes Wasser aus.

- Vermeiden Sie es, Ihre Hand in den gefährdeten Bereich zu halten.

Einschränkung der sicherheitsrelevanten Funktion

Wenn Trichter oder der Trichterabfluss der Sicherheitsgruppe verschlossen oder abgedeckt werden, kann die sicherheitsrelevante Funktion der Sicherheitsgruppe eingeschränkt sein.

- Achten Sie darauf, dass Trichter oder Trichterabfluss der Sicherheitsgruppe nicht verschlossen oder abgedeckt werden.

2.4 Richtlinien, Gesetze und Normen

- Beachten Sie bei der Installation der Sicherheitsgruppe die nationalen und örtlichen Bestimmungen, Regeln und Gesetze.
 - DIN 1988 Technische Regeln für die Trinkwasser-Installation
 - DIN 4753 Wassererwärmungsanlagen für Trink- und Betriebswasser

3 Gerätebeschreibung

Bedienungsanleitung (für den Betreiber)

3 Gerätebeschreibung

3.1 Geräteübersicht

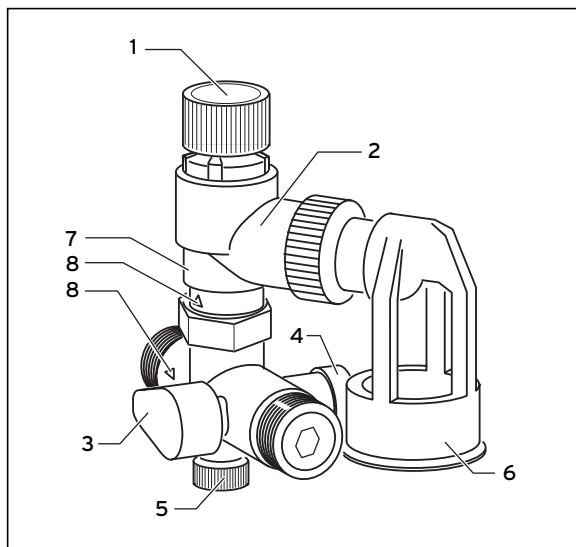


Abb. 3.1 Sicherheitsgruppe

Legende

- 1 Anlüftgriff
- 2 Abblaseleitung
- 3 Absperrhahn
- 4 Prüfstopfen
- 5 Manometer-Anschlussstutzen
- 6 Trichter

- 7 Sicherheitsventil
- 8 Pfeil in Durchflussrichtung

Die Vaillant Sicherheitsgruppe enthält alle zur Ausrüstung geschlossener Warmwasserspeicher bis 200 l nach DIN 1988 geforderten Armaturen.

3.2 Funktion

Die Sicherheitsgruppe müssen Sie vor dem Warmwasserspeicher in die Kaltwasserleitung einbauen. Beim Aufheizen des Speichers verhindert der eingebaute Rückflussverhinderer ein Zurückströmen des aufgeheizten Wassers in die Hausleitung. Der durch das Aufheizen entstehende Überdruck im Speicher wird über das Öffnen des Sicherheitsventils abgebaut.

4 Bedienung



Gefahr! **Verbrühungsgefahr!**

Bei Aufheizen des Warmwasserspeichers und bei Betätigung des Anlüftgriffs tritt am Trichter heißes Wasser aus!

- Vermeiden Sie es, Ihre Hand in den gefährdeten Bereich zu halten.

Wenn kein Trinkwasser-Ausdehnungsgefäß installiert ist, tritt bei Aufheizen des Warmwasserspeichers eine vom Wasserinhalt des Warmwasserspeichers und von der Temperaturerhöhung abhängige Wassermenge aus dem Trichter (6) des Sicherheitsventils (7) aus (vgl. Abb. 3.1).



Vorsicht! **Beschädigung der Sicherheitsgruppe!**

Die Drosselung des Durchflusses gehört nicht zur bestimmungsgemäßen Verwendung des Absperrhahns der Sicherheitsgruppe. Das Trinkwassersystem kann beschädigt werden.

- Ziehen Sie bei Bedarf Ihren Fachhandwerker zu Rate.



Der Absperrhahn (3) unterbricht die Kaltwasserzufuhr zum Warmwasserspeicher (vgl. Abb. 3.1).



Falls das Sicherheitsventil nicht einwandfrei funktioniert, z. B. wenn es permanent tropft, lassen Sie diese Störung durch einen anerkannten Fachhandwerksbetrieb beheben.

4.1 Funktion der Sicherheitsgruppe prüfen

Überprüfen Sie halbjährlich und bei jeder Inbetriebnahme des Warmwasserspeichers die Funktionsfähigkeit des Sicherheitsventils (7):

- Drehen Sie den Anlüftgriff (1) in die auf dem Griff markierte Pfeilrichtung.

Hierbei muss Wasser in den Trichter (6) fließen. Anschließend muss das Sicherheitsventil (7) wieder dicht sein.

Überprüfen Sie jährlich die Funktionsfähigkeit des Rückflussverhinderers:

- Schließen Sie den Absperrhahn (3).
 - Drehen Sie den Prüfstopfen (4) heraus.
- Bei anhaltendem Wasseraustritt ist der Rückflussverhinderer defekt, die Sicherheitsgruppe muss ausgetauscht werden.

- Öffnen Sie bei jeder Wiederinbetriebnahme des Warmwasserspeichers den Absperrhahn (3) vollständig.

Montageanleitung (für den Fachhandwerker)

5 Montage

5.1 Montageort wählen



Gefahr!
Verbrühungsgefahr durch austretendes heißes Wasser!

Zur Druckbegrenzung kann über das Sicherheitsventil heißes Wasser austreten.

- Wählen Sie den Montageort so, dass durch das Ausblasen von heißem Wasser aus dem Sicherheitsventil Personen nicht gefährdet werden können.



Vorsicht!
Einschränkung der sicherheitsrelevanten Funktion!

Wenn der Trichter oder der Trichterabfluss des Sicherheitsventils verschlossen oder abgedeckt werden, kann die sicherheitsrelevante Funktion des Sicherheitsventils eingeschränkt sein.

- Wählen Sie den Montageort so, dass der Trichter einsehbar ist.
- Wählen Sie einen Montageort, an dem der Trichterabfluss nicht versehentlich verschlossen oder abgedeckt wird.
- Wählen Sie einen Montageort, an dem das Ausblasen des Sicherheitsventils gegen Atmosphärendruck erfolgt.

- Informieren Sie auch den Betreiber,
 - dass Trichter oder Trichterabfluss an der montierten Sicherheitsgruppe nicht verschlossen oder abgedeckt werden dürfen.
 - dass das Ausblasen des Sicherheitsventils gegen Atmosphärendruck erfolgen muss.
- Wählen Sie den Montageort für die Sicherheitsgruppe in folgender Lage:
 - in der Kaltwasserleitung,
 - möglichst nahe dem Warmwasserspeicher,

- oberhalb des Warmwasserspeichers, damit bei Wartungsarbeiten an der Sicherheitsgruppe der Warmwasserspeicher nicht entleert werden muss,
- an einer gut zugänglichen Stelle, damit die Sicherheitsgruppe problemlos gewartet werden kann.

5.2 Sicherheitsgruppe montieren



Vorsicht!

Sachbeschädigung durch unsachgemäße Installation!

Absperrungen, Verengungen oder Schmutzfänger zwischen der Sicherheitsgruppe und dem Warmwasserspeicher können zum Platzen des Warmwasserspeichers führen.

- Setzen Sie niemals Absperrungen, Verengungen oder Schmutzfänger zwischen Warmwasserspeicher und Sicherheitsgruppe.
-



Vorsicht!

Sachbeschädigung durch ungeeignetes Dichtungsmaterial!

Wenn Sie die flachdichtenden Verbindungen der Sicherheitsgruppe mit ungeeignetem Material abdichten, besteht die Gefahr der Sachbeschädigung durch Undichtigkeit.

- Verwenden Sie bei allen flachdichtenden Verbindungen die beiliegenden Rechteckdichtringe.
 - Überprüfen Sie nach der Montage alle Verbindungen auf Dichtheit.
-

- Spülen oder blasen Sie die Kaltwasserleitung vor Anschluss der Sicherheitsgruppe gut durch. Hierdurch werden Schmutzteilchen entfernt, die in die Sicherheitsgruppe eindringen

5 Montage, 6 Wartung

können. Schmutzteilchen können die Ventilfunktion behindern und zu permanentem Wasserverlust führen.

- Bauen Sie die Sicherheitsgruppe zwischen Kaltwasserleitung und Warmwasserspeicher ein. Der Pfeil muss in Durchflussrichtung zeigen (vgl. Abb. 3.1, **8**).
- Montieren Sie den Trichter an der Abblaseleitung des Sicherheitsventils (**7**).
- Bei Bedarf können Sie am Trichterabfluss (**6**) eine 1"-Ablaufleitung montieren.

6 Wartung

Die Funktionsprüfungen der Hauptbaugruppen sind im Abschnitt 4.2 beschrieben.

Wartungsintervall	Baugruppe	
	Sicherheitsventil	Rückflussverhinderer
bei jeder Inbetriebnahme	X	
bei jeder Wartung	X	X
halbjährlich	X	
jährlich		X

Tab. 6.1 Wartungsintervalle der Baugruppen



Sitz und Dichtung des Sicherheitsventils können durch Abschrauben des Oberteils ohne Veränderung des Ansprechdrucks gereinigt werden.

7 Außerbetriebnahme

7.1 Sicherheitsgruppe demontieren



Gefahr! Verbrühungsgefahr!

Bei Aufheizen des Warmwasserspeichers und bei Betätigung des Anlüftgriffs tritt am Trichter der Sicherheitsgruppe heißes Wasser aus!

- Führen Sie die Demontage nur durch, wenn kein heißes Wasser an der Sicherheitsgruppe ansteht.

- Stellen Sie den Warmwasserspeicher aus.
- Stellen Sie das Kaltwasser ab.
- Entfernen Sie die Sicherheitsgruppe (vgl. Abb. 3.1).

7.2 Entsorgung

Die Sicherheitsgruppe gehört nicht in den Hausmüll.

- Sorgen Sie dafür, dass das Altgerät und ggf. vorhandene Zubehöre einer ordnungsgemäßen Entsorgung zugeführt werden.

8 Herstellergarantie

Herstellergarantie gewähren wir nur bei Installation durch einen anerkannten Fachhandwerksbetrieb. Dem Eigentümer des Gerätes räumen wir diese Herstellergarantie entsprechend den Vaillant Garantiebedingungen ein (für Österreich: Die aktuellen Garantiebedingungen sind in der jeweils gültigen Preisliste enthalten - siehe dazu auch www.vaillant.at).

Garantiearbeiten werden grundsätzlich nur von unserem Werkskundendienst (Deutschland, Österreich) ausgeführt. Wir können Ihnen daher etwaige Kosten, die Ihnen bei der Durchführung von Arbeiten an dem Gerät während der Garantiezeit entstehen, nur dann erstatten, falls wir Ihnen einen entsprechenden Auftrag erteilt haben und es sich um einen Garantiefall handelt.

9 Werkskundendienst

Werkskundendienst Deutschland

Vaillant Werkskundendienst

018 05 / 999 - 150

(0,14 €/Min. aus dem deutschen Festnetz, abweichende Preise für Mobilfunkteilnehmer.

Ab 01.03.2010 Mobilfunkpreis max. 0,42 €/Min.)

Reparaturberatung für Fachhandwerker

Vaillant Profi-Hotline 0 18 05/999-120

(0,14 €/Min. aus dem deutschen Festnetz, abweichende Preise für Mobilfunkteilnehmer.

Ab 01.03.2010 Mobilfunkpreis max. 0,42 €/Min.)

Vaillant Werkskundendienst GmbH Österreich

365 Tage im Jahr, täglich von 0 bis 24.00 Uhr erreichbar, österreichweit zum Ortstarif:

Telefon 05 7050 - 2000

10 Technische Daten

Bezeichnung	Sicherheitsgruppe 10 bar
Art.-Nr.	0020060434
Ansprechdruck	10 bar
Nenngröße	DN15
Anschlussverschraubung	G 3/4"
Für Warmwasserspeicher mit Nenninhalt, max.	200 l
Aufheizleistung, max.	75 kW
Bauteilzeichen, Sicherheitsventil	TÜV-SV-05-545-DN-W-N-p
Schallschutz-Prüfzeichen, Sicherheitsgruppe	PA-IX 1794/1
DVGW-Prüfnummer	NW-6311AP2713

Tab. 10.1 Technische Daten

Para el propietario y el instalador especializado

Instrucciones de uso y montaje

Grupo de seguridad de 10 bar para el acumulador de agua caliente de un contenido nominal de hasta 200 l, n.º art.: **0020060434**

Índice

1	Observaciones sobre la documentación	2	4	Uso	7
1.1	Documentación de validez paralela	2	4.1	Comprobar el funcionamiento del grupo de seguridad	7
1.2	Conservación de la documentación	2			
1.3	Símbolos utilizados	2			
1.4	Validez de las instrucciones	3			
2	Seguridad	3		Instrucciones de montaje (para el instalador especializado)	
2.1	Indicaciones de seguridad y advertencias	3	5	Montaje	8
2.1.1	Clasificación de las advertencias	3	5.1	Selección del lugar de montaje	8
2.1.2	Estructura de las advertencias	4	5.2	Montaje del grupo de seguridad	9
2.2	Utilización adecuada	4	6	Mantenimiento	10
2.3	Indicaciones generales de seguridad	5	7	Puesta fuera de funcionamiento	11
2.4	Directivas, legislación y normas	5	7.1	Desmontaje del grupo de seguridad	11
			7.2	Eliminación de residuos	11
			8	Servicio de atención al cliente	11
			9	Datos técnicos	12

1 Observaciones sobre la documentación

1 Observaciones sobre la documentación

Las siguientes observaciones sirven de guía para la documentación completa. Estas instrucciones de uso y de montaje se complementan con otros documentos vigentes.

No nos responsabilizamos de los daños ocasionados por ignorar estas instrucciones.

1.1 Documentación de validez paralela

Para el técnico especializado: Instrucciones de instalación y montaje de todos los componentes.

1.2 Conservación de la documentación

- Entregue al propietario de la instalación estas instrucciones de instalación, el resto de la documentación vigente y, dado el caso, las herramientas necesarias.

Éste asumirá la custodia, de tal manera que las instrucciones y los medios auxiliares se tengan a disposición en caso de necesidad.

1.3 Símbolos utilizados

- ¡Cuando monte el grupo de seguridad tenga en cuenta las indicaciones de seguridad que contienen estas instrucciones de montaje!



Símbolo de peligro:

- Peligro directo de muerte.
- Peligro de daños personales graves.
- Peligro de leves lesiones físicas.



Símbolo de peligro:

- Riesgo de daños materiales.
- Riesgo de daños para el medio ambiente.



Símbolo de una indicación e información útil.

•

Símbolo de acción necesaria.

1.4 Validez de las instrucciones

Estas instrucciones de montaje sólo tienen validez para el grupo de seguridad con la siguiente referencia del artículo:

- 0020060434

2 Seguridad

2.1 Indicaciones de seguridad y advertencias

- Al montar el grupo de seguridad de Vaillant observe las indicaciones generales de seguridad y las advertencias que preceden cualquier trabajo.

2.1.1 Clasificación de las advertencias

Las advertencias aparecen clasificadas mediante señales de aviso y palabras clave en función de la gravedad del peligro que representan.

Señal de aviso	Palabra clave	Explicación
	¡Peligro!	Peligro inminente de muerte o riesgo de graves daños personales
	¡Advertencia!	Peligro de leves lesiones físicas
	¡Atención!	Riesgo de daños materiales o daños para el medio ambiente

Tab. 2.1 Significado de las señales de aviso

2 Seguridad

2.1.2 Estructura de las advertencias

Las advertencias se identifican por una línea de separación en la parte superior y otra en la inferior. Se encuentran estructuradas según el siguiente principio básico:



¡Palabra clave!

¡Tipo y fuente de peligro!

Explicación del tipo y fuente de peligro:

- Medidas para la prevención del peligro.
-

2.2 Utilización adecuada

El grupo de seguridad Vaillant ha sido fabricado según las normas de seguridad técnica y los últimos avances técnicos.

Sin embargo, una utilización inadecuada puede poner en peligro la integridad física y la vida del usuario o de terceros, así como producir daños en el aparato y otros daños materiales.

Este aparato no está destinado a ser utilizado por personas (incluidos niños) con capacidades físicas, sensoriales o psíquicas reducidas o carentes de experiencia o conocimientos, a no ser que la persona responsable de su seguridad las supervise o las instruya en su uso. Los niños deben ser vigilados para garantizar que no jueguen con el aparato.

El grupo de seguridad de Vaillant se utiliza en acumuladores de agua caliente cerrados con un contenido nominal de hasta 200 l de la marca Vaillant.

Cualquier otro uso se considera no adecuado. El fabricante/distribuidor no se responsabiliza de los daños causados por usos inadecuados. El propietario asume todo el riesgo.

Una utilización adecuada comprende también:

- Respetar las instrucciones de uso y de instalación, así como la demás documentación de validez paralela.
- Respetar las condiciones de inspección y mantenimiento.

2.3 Indicaciones generales de seguridad

- Es imprescindible que respete las siguientes indicaciones generales de seguridad.

Cualificación del personal especializado

La instalación y primera puesta en marcha debe realizarse por una empresa instaladora especializada y reconocida. El mantenimiento sólo puede ser efectuado por un S.A.T. oficial. El instalador asume así la responsabilidad de una instalación, una puesta en marcha y un mantenimiento correctos. El instalador especializado debe respetar además las normativas, reglas y directrices vigentes.

Utilización de herramientas

La utilización de herramientas inadecuadas puede provocar daños (por ej. en las piezas de la carcasa o en los componentes)!

Unos pares de apriete excesivos al apretar las uniones roscadas pueden provocar grietas en las uniones roscadas y fugas en los conductos de agua.

- Al apretar o aflojar uniones roscadas, usar siempre los destornilladores y las llaves de boca adecuadas.
- No utilice tenazas, prolongaciones o similares.
- Observe los pares de apriete adecuados al montar las uniones roscadas.

Peligro de escaldadura

Al calentar el acumulador de agua caliente sale agua caliente por el embudo del grupo de seguridad.

- Evite poner la mano en la zona de riesgo.

Limitación del funcionamiento relevante para la seguridad

Si se cierra o se cubre el embudo o la salida del embudo del grupo de seguridad, se puede limitar el funcionamiento relevante para la seguridad del grupo de seguridad.

- Observe que no se cierre o tape el embudo o la salida del embudo del grupo de seguridad.

2.4 Directivas, legislación y normas

- Al instalar el grupo de seguridad observe las directivas, la legislación y las normas nacionales.
 - DIN 1988: Reglamento técnico para la instalación de agua potable
 - DIN 4753: Instalaciones de calentamiento para agua potable y de servicio

3 Descripción del aparato

Instrucciones de uso (para el usuario)

3 Descripción del aparato

3.1 Vista general del aparato

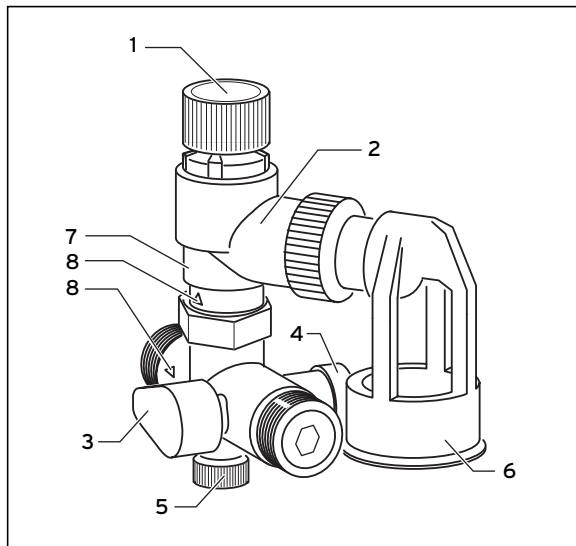


Fig. 3.1 Grupo de seguridad

Leyenda

- 1 Pomo de ventilación
- 2 Tubo de desagüe
- 3 Llave de cierre
- 4 Tapón de comprobación
- 5 Racor de empalme de manómetro
- 6 Embudo

- 7 Válvula de seguridad
- 8 Flecha en dirección de flujo

El grupo de seguridad de Vaillant contiene todos los cuadros necesarios para el equipamiento de un acumulador de agua caliente cerrado de hasta 200 l según DIN 1988.

3.2 Funcionamiento

Debe montar el grupo de seguridad en el conducto de agua fría antes del acumulador de agua caliente. La válvula anti-retorno integrada evita durante el calentamiento del acumulador el retorno del agua calentada hacia la tubería doméstica. La sobrepresión generada en el acumulador debido al calentamiento se elimina abriendo la válvula de seguridad.

4 Uso



¡Peligro!

¡Peligro de escaldadura!

Al calentar el acumulador de agua caliente y al accionar el pomo de ventilación sale agua caliente por el embudo.

- Evite poner la mano en la zona de riesgo.

Al calentar el acumulador de agua caliente sale por el embudo (6) de la válvula de seguridad (7), y en función del contenido de agua del acumulador de agua caliente y de la elevación de temperatura, una cantidad de agua determinada, si no hay instalado un vaso de expansión de agua potable (véase fig. 3.1).



¡Atención!

Daños en el grupo de seguridad.

La estrangulación del flujo no se incluye en la utilización adecuada de la llave de cierre del grupo de seguridad. Se puede dañar el sistema de agua potable.

- En caso necesario, pida consejo a su instalador especializado.



La llave de cierre (3) interrumpe la entrada de agua fría hacia el acumulador de agua caliente (véase fig. 3.1).



En el caso de que la válvula de seguridad no funcione perfectamente, p. ej. porque gotee permanentemente, mande reparar esta avería a un S.A.T. oficial.

4.1 Comprobar el funcionamiento del grupo de seguridad

Compruebe cada medio año y en cada puesta en marcha del acumulador de agua caliente el funcionamiento de la válvula de seguridad (7):

- Gire el pomo de ventilación (1) en la dirección indicada por la flecha.

Al hacerlo, debe entrar agua en el embudo (6). A continuación, la válvula de seguridad (7) debe volver a quedar estanca.

Compruebe anualmente el funcionamiento de la válvula anti-retorno:

- Cierre la llave de cierre (3).
- Cierre los tapones de comprobación (4).

Si la salida de agua está retenida, la válvula anti-retorno está defectuosa y debe cambiarse el grupo de seguridad.

- Abra totalmente la llave de cierre del acumulador de agua caliente (3) con cada nueva puesta en servicio.

Instrucciones de montaje (para el instalador especializado)

5 Montaje

5.1 Selección del lugar de montaje



¡Peligro!

¡Peligro de escaldaduras debido a la evacuación de agua caliente!

Puede salir agua caliente por la válvula de seguridad para limitar la presión.

- Seleccione el lugar de montaje de tal forma que al salir agua caliente por la válvula de seguridad no se pueda lesionar nadie.



¡Atención!

Limitación del funcionamiento relevante para la seguridad

Si se cierra o se cubre el embudo o la salida del embudo de la válvula de seguridad, se puede limitar el funcionamiento relevante para la seguridad de la válvula de seguridad.

- Seleccione el lugar de montaje de tal forma que el embudo quede a la vista.
- Seleccione un lugar de montaje en el que la salida del embudo no se pueda cerrar o cubrir accidentalmente.
- Seleccione un lugar de montaje donde la evacuación de la presión de la válvula de seguridad se efectúe en contra de la presión atmosférica.

- Informe también al usuario:
 - de que no se puede cerrar o tapar el embudo o la salida del embudo del grupo de seguridad montado,
 - de que la evacuación de la presión de la válvula de seguridad se debe efectuar contra la presión atmosférica.
- Seleccione el lugar de montaje para el grupo de seguridad en la siguiente posición:
 - en el conducto de agua fría,
 - a ser posible cerca del acumulador de agua caliente,

- por encima del acumulador de agua caliente, para que no se deba vaciar el acumulador de agua caliente al efectuar trabajos de mantenimiento del grupo de seguridad,
- en un lugar con buena accesibilidad para que se pueden realizar los trabajos de mantenimiento del grupo de seguridad sin problemas.

5.2 Montaje del grupo de seguridad



¡Atención!
¡Daños materiales debidos a una instalación inadecuada!

Los cierres, estrechamientos o dispositivos contra la suciedad entre el grupo de seguridad y el acumulador de agua caliente pueden producir el estallido del acumulador de agua caliente.

- No coloque jamás cierres, estrechamientos o dispositivos contra la suciedad entre el acumulador de agua caliente y el grupo de seguridad.



¡Atención!
¡Daños materiales debidos al uso de material estanqueizante inadecuado!

Si hermetiza las uniones del grupo de seguridad que deben quedar estancas con un material inadecuado, existe el riesgo de daños materiales producidos por falta de estanqueidad.

- Utilice en todas las uniones de junta plana los anillos obturadores rectangulares que se suministran.
 - Después del montaje, compruebe la estanqueidad de todas las uniones.
-

5 Montaje, 6 Mantenimiento

- Lave el conducto de agua fría o introduzca aire en él antes de conectar el grupo de seguridad. De esta forma se eliminan las partículas de suciedad que pueden entrar en el grupo de seguridad. Las partículas de suciedad pueden limitar el funcionamiento de la válvula y producir una pérdida permanente de agua.
- Monte el grupo de seguridad entre el conducto de agua fría y el acumulador de agua caliente. La flecha debe indicar en la dirección de flujo (véase fig. 3.1, **8**).
- Monte el embudo en el tubo de desagüe de la válvula de seguridad (**7**).
- En caso necesario puede montar en el tubo de desagüe del embudo (**6**) un conducto de desagüe de 1".

6 Mantenimiento

Las comprobaciones del funcionamiento del grupo constructivo principal se describe en el apartado 4.2.

Intervalo de mantenimiento	Grupo constructivo	
	Válvula de seguridad	Bloqueo del reflujo
en cada puesta en marcha	X	
en cada mantenimiento	X	X
cada medio año	X	
una vez al año		X

Tab. 6.1 Intervalos de mantenimiento del grupo constructivo



El asiento y la junta de la válvula de seguridad se pueden limpiar desenroscando la parte superior, sin modificar la presión de reacción.

7 Puesta fuera de funcionamiento 8 Servicio de atención al cliente

7.1 Desmontaje del grupo de seguridad



¡Peligro!

¡Peligro de escaldadura!

Al calentar el acumulador de agua caliente y al accionar el pomo de ventilación sale agua caliente por el embudo del grupo de seguridad.

- Efectúe el desmontaje únicamente cuando no hay agua caliente en el grupo de seguridad.

- Desconecte el acumulador de agua caliente.
- Cierre el agua fría.
- Retire el grupo de seguridad (véase fig. 3.1).

7.2 Eliminación de residuos

El grupo de seguridad no debe eliminarse con la basura doméstica.

- Asegúrese de que el aparato usado y, dado el caso, los accesorios existentes, se eliminen adecuadamente.

Servicio Técnico Oficial Vaillant

Vaillant dispone de una amplia y completa red de servicios Técnicos Oficiales distribuidos en toda la geografía española que aseguran la atención de todos los productos Vaillant siempre que lo necesite.

Además, los Servicios Técnicos Oficiales de Vaillant son mucho más:

- Perfectos conocedores de nuestros productos, entrenados continuamente para resolver las incidencias en nuestros aparatos con la máxima eficiencia.
- Gestores de la garantía de su producto.
- Garantes de piezas originales.
- Consejeros energéticos: le ayudan a regular su aparato de manera óptima, buscando el máximo rendimiento y el mayor ahorro en el consumo de gas.
- Cuidadores dedicados a mantener su aparato y alargar la vida del mismo, para que usted cuente siempre con el confort en su hogar y con la tranquilidad de saber que su aparato funciona correctamente.

Por su seguridad, exija siempre la correspondiente acreditación que Vaillant proporciona a cada técnico del Servicio Oficial al personarse en su domicilio.

Localice su Servicio Técnico Oficial en el teléfono 902 43 42 44 o en nuestra web www.vaillant.es.

9 Datos técnicos

Denominación	Grupo de seguridad de 10 bar
N.º art.	0020060434
Presión de reacción	10 bares
Valor nominal	DN15
Racor de conexión	Rosca de 3/4"
Para el acumulador de agua caliente con un contenido nominal, máx.	200 l
Potencia de calentamiento, máx.	75 kW
Identificación del componente, válvula de seguridad	TÜV-SV-05-545-DN-W-N-p
Marca de control de insonorización, grupo de seguridad	PA-IX 1794/1
Número de control de la Asociación alemana para asuntos de agua y gas DVGW	NW-6311AP2713

Tab. 9.1 Datos técnicos

Notice d'emploi et de montage

Groupe de sécurité 10 bar pour ballon d'eau chaude sanitaire jusqu'à une capacité nominale de 200 l, Réf **0020060434**

Table des matières

1	Remarques relatives à la documentation	2	4	Utilisation	7
1.1	Documents applicables	2	4.1	Contrôle du fonctionnement du groupe de sécurité.	7
1.2	Conservation des documents	2			
1.3	Symboles utilisés	2			
1.4	Validité de la notice.	3			
2	Sécurité	3		Notice de montage (pour l'installateur spécialisé)	
2.1	Consignes de sécurité et d'avertissement	3	5	Montage	8
2.1.1	Classification des consignes de mise en garde	3	5.1	Choix du site de montage.	8
2.1.2	Structuration des consignes de mise en garde	4	5.2	Montage du groupe de sécurité	9
2.2	Utilisation conforme de l'appareil.	4	6	Maintenance	10
2.3	Consignes de sécurité générales	5	7	Mise hors fonctionnement	11
2.4	Directives, lois et normes.	5	7.1	Démontage du groupe de sécurité.	11
			7.2	Mise au rebut	11
			8	Garantie constructeur	11
			9	Caractéristiques techniques	12
3	Description de l'appareil.	6			
3.1	Vue d'ensemble de l'appareil.	6			
3.2	Fonction.	6			
	Consignes de sécurité (pour l'exploitant)				

1 Remarques relatives à la documentation

1 Remarques relatives à la documentation

Les consignes suivantes vous permettront de vous orienter dans l'ensemble de la documentation. D'autres documents doivent être observés en plus de la présente notice d'emploi et de montage.

Nous déclinons toute responsabilité en cas de dommages imputables au non-respect de ces instructions.

1.1 Documents applicables

Pour l'installateur : Notices d'installation et de montage de l'ensemble des composantes du système.

1.2 Conservation des documents

- Transmettez cette notice d'installation, ainsi que tous les autres documents applicables et le cas échéant les aides nécessaires à l'utilisateur de l'installation.

Celui-ci est tenu de les conserver afin que les notices et les outils soient disponibles en cas de besoin.

1.3 Symboles utilisés

- Lors du montage de l'appareil, veuillez respecter les consignes de sécurité figurant dans la présente notice !



Symbole indiquant un risque :
- Danger de mort
- Risque de graves blessures
- Danger de blessures légères



Symbole indiquant un risque :
- Risque de dommages matériels
- Risque de menace pour l'environnement



Symbole pour une indication et des informations utiles

•

Ce symbole indique une action nécessaire

1.4 Validité de la notice

La présente notice de montage ne vaut que pour le groupe de sécurité possédant la référence suivante :

- 0020060434




2 Sécurité

2.1 Consignes de sécurité et d'avertissement

- Lors du montage du groupe de sécurité Vaillant, respectez les consignes générales de sécurité et les mises en garde précédant chacune des actions.

2.1.1 Classification des consignes de mise en garde

Les consignes de mise en garde sont classifiées à l'aide de signaux de mise en garde et de mots indicateurs en fonction de la gravité du danger.

Signaux de mise en garde	Mot indicateur	Explication
	Danger !	Péril de mort imminent ou danger de blessures graves
	Avertissement !	Danger de blessures légères
	Attention !	Risque de dégâts matériels ou de menace pour l'environnement

Tab. 2.1 Signification des signaux de mise en garde

2 Sécurité

2.1.2 Structuration des consignes de mise en garde

Vous reconnaissez les consignes de mise en garde aux lignes de séparation supérieure et inférieure. Elles sont structurées selon les principes fondamentaux suivants :



Mot indicateur !

Type et source du danger !

Explication du type et de la source du danger

- Mesures de prévention du danger.
-

2.2 Utilisation conforme de l'appareil

Le groupe de sécurité Vaillant a été conçu selon les techniques et les règles de sécurité en vigueur.

Toutefois, une utilisation incorrecte ou non conforme peut être à l'origine d'un risque corporel ou mettre en danger la vie de l'utilisateur comme d'un tiers ; des répercussions négatives sur l'appareil ou d'autres matériaux pourraient aussi s'ensuivre.

La conception de cet appareil ne permet pas que des personnes (y compris des enfants) dont la mobilité et les capacités sensorielles ou mentales sont réduites puissent l'utiliser ; cette restriction concerne également celles qui ne disposent pas de l'expérience ou des connaissances requises, à moins qu'elles ne reçoivent l'assistance de per-

sonnes qui se porteront garantes de leur sécurité et les instruiront sur le maniement de l'appareil. Les enfants doivent être surveillés de façon à garantir qu'ils ne jouent pas avec l'appareil.

Le groupe de sécurité Vaillant est utilisé pour les ballons d'eau chaude fermés jusqu'à 200 l de capacité nominale de la société Vaillant.

Toute autre utilisation est considérée comme non conforme à l'usage. Le constructeur/fournisseur décline toute responsabilité pour les dommages en résultant. L'utilisateur en assume alors l'entière responsabilité.

Le respect de la notice d'emploi et d'installation et de tous les autres documents valables fait également

- de l'utilisation conforme de l'appareil, ainsi que
- le respect des conditions d'inspection et d'entretien.

2.3 Consignes de sécurité générales

- Respectez impérativement les consignes de sécurité générales suivantes.

Qualification du personnel spécialisé

Seul un installateur spécialisé est habilité à procéder à l'installation, la mise en fonctionnement et la maintenance. Celui-ci accepte la responsabilité de l'installation, de la mise en fonctionnement et de la maintenance. Il doit également respecter les dispositions, règles et directives existantes.

Utilisation des outils

un outil inadéquat, ainsi que l'utilisation incorrecte d'outils, peut entraîner des dommages (par exemple sur les parties du boîtier, les composants).

L'utilisation de couples de serrage trop élevés sur les raccords vissés peut provoquer l'apparition de fissures sur ces raccords et entraîner des fuites dans les conduites transportant de l'eau.

- Employez en principe des tournevis et des clés plates adéquats pour serrer/desserrer les raccords vissés.
- N'utilisez pas de pinces à tuyaux, rallonges ou éléments similaires.
- Utilisez des couples de serrage adaptés lors de la mise en place des raccords vissés.

Risque de brûlures

Lors du chauffage du ballon d'eau chaude, de l'eau chaude s'écoule du groupe de sécurité.

- Évitez de placer votre main dans la zone de danger.

Limitation des fonctions de sécurité

Lorsque l'entonnoir ou l'évacuation de l'entonnoir du groupe de sécurité est fermé(e) ou couvert(e), il se peut que la fonction de sécurité du groupe de sécurité soit entravée.

- Veillez à ce que l'entonnoir ou l'évacuation de l'entonnoir du groupe de sécurité ne soit pas fermé(e) ou couvert(e).

2.4 Directives, lois et normes

- Lors de l'installation du groupe de sécurité, respectez les dispositions, règles et lois nationales et locales.
- Règles techniques DIN 1988 relatives aux installations en eau potable
- Norme DIN 4753 Installations de chauffage d'eau potable et d'eau sanitaire

3 Description de l'appareil

Consignes de sécurité (pour l'exploitant)

3 Description de l'appareil

3.1 Vue d'ensemble de l'appareil

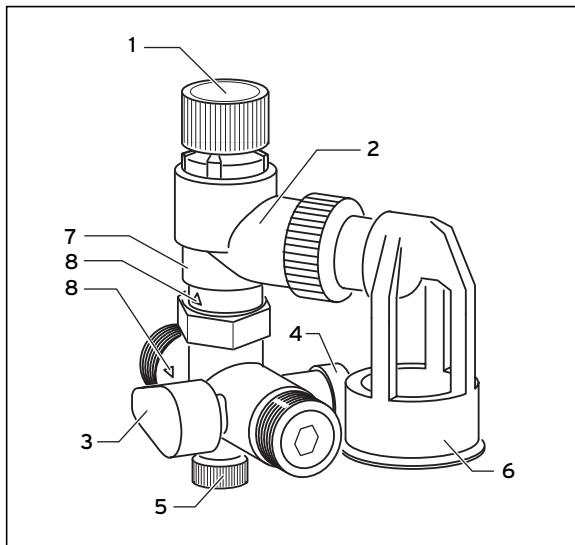


Fig. 3.1 Groupe de sécurité

Légende

- 1 Poignée d'aération
- 2 Conduite de purge
- 3 Robinet d'arrêt
- 4 Bouchon de contrôle
- 5 Raccords du manomètre
- 6 Entonnoir

- 7 Soupape de sécurité
- 8 Flèche en direction de l'écoulement

Le groupe de sécurité Vaillant contient toute la robinetterie pour l'équipement d'un ballon d'eau chaude fermé jusqu'à 200 l stipulée par la norme DIN 1988.

3.2 Fonction

Les groupes de sécurité doivent être montés avant le ballon d'eau chaude dans la conduite d'eau froide. Lors du chauffage du ballon, le clapet de non-retour en place empêche un reflux de l'eau chauffée dans la conduite de la maison. La surpression résultant du chauffage de l'eau dans le ballon est évacuée par la soupape de sécurité.

4 Utilisation



Danger ! Risque de brûlures !

Lors du chauffage du ballon d'eau chaude et lors de l'utilisation de la poignée d'aération, de l'eau chaude s'écoule de l'entonnoir !

- Évitez de placer votre main dans la zone de danger.

Si aucun vase d'expansion d'eau potable n'est installé, lors du chauffage du ballon, une certaine quantité d'eau s'écoule hors de l'entonnoir (6) de la soupape de sécurité (7) (cf. fig 3.1). Cette quantité dépend de la quantité d'eau du ballon d'eau chaude et de l'augmentation de la température.



Attention ! Endommagement du groupe de sécurité !

La diminution du débit ne fait pas partie de l'utilisation conforme du robinet d'arrêt du groupe de sécurité. Le système d'eau potable peut être endommagé.

- Pour ce faire, demandez conseil, si nécessaire à votre installateur spécialisé.



Le robinet d'arrêt (3) interrompt l'alimentation en eau froide du ballon d'eau chaude sanitaire (cf. fig. 3.1).



Si la soupape de sécurité ne fonctionne pas correctement, par exemple lorsqu'elle fuit en permanence, faites résoudre ce problème par une société d'installation agréée.

4.1 Contrôle du fonctionnement du groupe de sécurité

Vérifiez tous les 6 mois et lors de toute mise en fonctionnement du ballon d'eau chaude que la soupape de sécurité fonctionne correctement (7) :

- Faites tourner la poignée d'aération (1) dans la direction de la flèche indiquée sur la poignée. De l'eau doit s'écouler dans l'entonnoir (6). La soupape de sécurité (7) est alors à nouveau étanche.

Vérifiez le bon fonctionnement du clapet de non-retour :

- Fermez le robinet d'arrêt (3).
- Dévissez complètement le bouchon de contrôle (4).

Un écoulement d'eau continu signifie que le clapet non-retour est défectueux et que le groupe de sécurité doit être remplacé.

- Ouvrez complètement le robinet d'arrêt (3) lors de chaque remise en service.

Notice de montage (pour l'installateur spécialisé)

5 Montage

5.1 Choix du site de montage



Danger !
Danger d'ébouillement par l'eau chaude éjectée !

La limitation de la pression peut provoquer une sortie d'eau par la soupape de sécurité !

- Choisissez le site de montage de façon à ce que l'éjection d'eau chaude par la soupape de sécurité ne puissent pas mettre en danger des personnes.



Attention !
Limitation de la fonction de sécurité !

Lorsque l'entonnoir ou l'évacuation de l'entonnoir du groupe de sécurité est fermé(e) ou couvert(e), il se peut que la fonction de sécurité du groupe de sécurité soit entravée.

- Choisissez un site de montage tel que l'entonnoir soit visible.
- Choisissez un site de montage sur lequel l'évacuation de l'entonnoir ne pourra pas être fermé ou couvert par erreur.
- Choisissez un site de montage sur lequel la purge de la soupape de sécurité se fera contre la pression atmosphérique.

- Informez également l'utilisateur,
 - que l'entonnoir ou son évacuation ne doivent pas être fermé(e) ou couvert(e).
 - que la purge de la soupape de sécurité doit se faire contre la pression atmosphérique.
- Choisissez le lieu de montage du groupe de sécurité aux endroits suivants :
 - dans la Conduite d'eau froide,
 - le plus près possible du ballon d'eau chaude,

- au-dessus du ballon d'eau chaude, de façon à ce qu'il ne soit pas nécessaire de vider le ballon d'eau chaude lors des interventions de maintenance sur le groupe de sécurité,
- à un endroit facile d'accès, de façon à pouvoir réaliser la maintenance du groupe de sécurité sans problème.

5.2 Montage du groupe de sécurité



Attention !
Dommmages matériels dus à une installation incorrecte !

Les obstructions, étranglements ou filtres anti-saletés situés entre le groupe de sécurité et le chauffe-eau peuvent entraîner l'éclatement du ballon.

- Ne placez jamais d'obstructions, étranglements ou filtres anti-saletés entre le ballon d'eau chaude et le groupe de sécurité.



Attention !
Dommmage matériel par utilisation d'un matériau d'étanchéification inadapté !

Si vous étanchéifiez les bagues d'étanchéité carrées du groupe de sécurité avec un matériau non approprié, il existe un danger de dommage matériel par pertes d'eau.

- Utilisez les bagues d'étanchéité carrées fournies pour toutes les jointures à joint plat.
- Vérifiez, une fois le montage terminé, l'étanchéité de tous les raccords.

5 Montage, 6 Maintenance

- Rincez abondamment ou insufflez de l'air dans la conduite d'eau froide avant de raccorder du groupe de sécurité. Ceci enlèvera les petites particules de saleté qui pourrait parvenir dans le groupe de sécurité. Celles-ci peuvent entraver le fonctionnement de la soupape et entraîner des pertes permanentes en eau.
- Intégrez le groupe de sécurité entre la conduite d'eau froide et le ballon d'eau chaude sanitaire. La flèche doit pointer dans la direction du débit (cf. fig. 3.1, **8**).
- Montez l'entonnoir dans la conduite de purge de la soupape de sécurité (**7**).
- En cas de besoin vous pouvez monter sur l'évacuation de l'entonnoir (**6**) une conduite d'écoulement de 1".

6 Maintenance

Les contrôles de fonctionnement des sous-groupes principaux sont décrits dans la section 4.2.

Intervalle d'entretien	Sous-groupe	
	Soupape de sécurité	Clapet anti-retour
à chaque mise en fonctionnement	X	
à chaque maintenance	X	X
semestriel	X	
annuel		X

Tab. 6.1 Intervalle de maintenance des sous-groupes



L'assise et le joint de la soupape de sécurité peuvent être nettoyés sans modifier la pression de réponse en dévissant la partie supérieure.

7 Mise hors fonctionnement

7.1 Démontage du groupe de sécurité



Danger ! Risque de brûlures !

Lors du chauffage du ballon d'eau chaude et lors de l'utilisation de la poignée d'aération, de l'eau chaude s'écoule de l'entonnoir du groupe de sécurité !

- Ne procédez au démontage que lorsqu'il n'y a plus d'eau chaude au niveau du groupe de sécurité.

- Mettez le ballon d'eau chaude hors service.
- Mettez l'eau froide hors service.
- Enlevez le groupe de sécurité (cf. fig. 3.1).

7.2 Mise au rebut

Le groupe de sécurité de la chaudière ne doit pas être mis au rebut avec les déchets ménagers.

- Veillez à ce que l'appareil usagé et ses éventuels accessoires soient mis au rebut conformément aux prescriptions en vigueur.

8 Garantie constructeur

Nous assurons la garantie des appareils Vaillant dans le cadre de la législation en vigueur (loi 78-12 du 4/10/78).

Pour bénéficier de la garantie légale de deux ans, l'appareil doit impérativement être installé par un professionnel qualifié, suivant les règles de l'art et normes en vigueur. La garantie est exclue si les incidents sont consécutifs à une utilisation non-conforme de notre matériel et en particulier en cas d'erreurs de branchement, de montage ou de défaut d'entretien. Cette garantie de deux ans est obligatoirement subordonnée à un entretien annuel effectué par un professionnel qualifié dès la première année d'utilisation (circulaire ministérielle du 09/08/78 -JO du 13/09/78).

9 Caractéristiques techniques

Désignation	Groupe de sécurité 10 bar
Réf.	0020060434
Pression de réponse	10 bars
Dimension nominale	DN15
Visserie raccord	G 3/4"
Pour ballon d'eau chaude sanitaire avec une capacité nominale max. de	200 l
Puissance de chauffage, max.	75 kW
Marque de pièce, soupape de sécurité	TÜV-SV-05-545-DN-W-N-p
Marque d'homologation de la protection sonore, groupe de sécurité	PA-IX 1794/1
Numéro de contrôle DVGW	NW-6311AP2713

Tab. 9.1 Caractéristiques techniques

Руководство по монтажу и эксплуатации

Группа безопасности 10 бар для емкостных водонагревателей номинальным объемом до 200 л

Арт. № 0020060434

Оглавление

1	Указания по документации	2	4	Эксплуатация	7	
1.1	Совместно действующая документация	2	4.1	Проверка функционирования группы безопасности	7	
1.2	Хранение документации	2				
1.3	Используемые символы	2				
1.4	Действительность руководства	3				
2	Безопасность	3				
2.1	Указания по безопасности и предупреждающие указания	3				
2.1.1	Классификация предупреждающих указаний	3				
2.1.2	Структура предупреждающих указаний	4				
2.2	Использование по назначению	4				
2.3	Общие указания по безопасности	5				
2.4	Директивы, законы и стандарты	5				
	Руководство по эксплуатации (для эксплуатирующей стороны)	6				
3	Описание аппарата	6				
3.1	Модельный ряд аппаратов	6				
3.2	Функционирование	6				
				Руководство по монтажу (для специалистов)	8	
				5	Монтаж	8
				5.1	Выбор места монтажа	8
				5.2	Монтаж группы безопасности	9
				6	Техническое обслуживание	10
				7	Вывод из эксплуатации	11
				7.1	Демонтаж группы безопасности	11
				7.2	Утилизация	11
				8	Гарантия завода-изготовителя. Россия	11
				9	Гарантийное и сервисное обслуживание	12
				10	Технические данные	12

1 Указания по документации

1 Указания по документации

Следующие указания представляют собой «путеводитель» по всей документации. В сочетании с данным руководством по эксплуатации и монтажу действует и другая документация.

За повреждения, вызванные несоблюдением данных руководств, фирма "Vaillant" никакой ответственности не несёт.

1.1 Совместно действующая документация

Для специалиста: Руководства по установке и монтажу всех компонентов установки.

1.2 Хранение документации

- Передайте это руководство по монтажу, а также всю совместно действующую документацию и при необходимости нужные пособия стороне, эксплуатирующей установку.

Эта сторона берет на себя хранение руководств и вспомогательных средств, чтобы они всегда имелись под рукой в случае необходимости.

1.3 Используемые символы

- При монтаже группы безопасности соблюдайте указания по технике безопасности, приведенные в данном руководстве!



Символ опасности:

- Непосредственная опасность для жизни
- Опасность тяжелого травмирования людей
- Опасность незначительных травм



Символ опасности:

- Риск материального ущерба
- Риск вреда окружающей среде



Символ полезного указания и информации

•

Символ необходимости выполнения какого-либо действия

1.4 Действительность руководства

Настоящее руководство по монтажу действительно исключительно для группы безопасности со следующим артикульным номером:

– 0020060434

2 Безопасность

2.1 Указания по безопасности и предупреждающие указания

- При монтаже группы безопасности Vaillant соблюдайте общие указания по безопасности и предупреждающие указания, которые предшествуют каждому действию.

2.1.1 Классификация предупреждающих указаний

Предупреждающие указания классифицированы предупреждающими знаками и сигнальными словами относительно степени опасности, на которую они указывают.

Предупреждающий знак	Сигнальное слово	Объяснение
	Опасно!	Непосредственная опасность для жизни или опасность тяжелых травм
	Предупреждение!	Опасность незначительных травм
	Осторожно!	Риск материального ущерба или вреда окружающей среде

Таб. 2.1 Значение предупреждающих знаков

2 Безопасность

2.1.2 Структура предупреждающих указаний

Предупреждающие указания можно узнать по верхней и нижней разделительной линии. Они имеют следующую структуру:



Сигнальное слово!

Вид и источник опасности!

Пояснение вида и источника опасности

- Меры по предотвращению опасности.

Любое иное или выходящее за рамки указанного использование считается использованием не по назначению. Производитель/поставщик не несет ответственности за ущерб, возникший в результате этого. Риск несет единолично пользователь.

К использованию по назначению также относится

- Соблюдение руководства по монтажу и эксплуатации, а также всей остальной прилагаемой к оборудованию документации, а также
- Соблюдение условий проведения осмотров и техобслуживания.

2.2 Использование по назначению

Группа безопасности от Vaillant сконструирована по последнему слову техники и с учетом общепризнанных правил техники безопасности.

Тем не менее, при ненадлежащем использовании или использовании не по назначению может возникать опасность для здоровья и жизни пользователя или третьих лиц, а также опасность нанесения ущерба прибору и другим материальным ценностям.

Данный аппарат не предназначен для использования лицами (включая детей) с ограниченными физическими, сенсорными и умственными способностями или не обладающими опытом и/или знаниями, кроме случаев, когда за ними присматривает лицо, ответственное за их безопасность, или дает указания по использованию аппарата. За детьми необходимо присматривать, чтобы удостовериться, что они не играют с аппаратом.

Группа безопасности Vaillant используется в закрытых емкостных нагревателях номинального объема до 200 л компании Vaillant.

2.3 Общие указания по безопасности

- Строго соблюдайте приведенные ниже общие указания по безопасности.

Квалификация специалистов

Установку, ввод в эксплуатацию, техническое обслуживание и ремонт разрешается выполнять только специалисту, который имеет актуальный аттестат Российской Федерации. Кроме того, специалист должен предъявить актуальный аттестат фирмы Vaillant. Если эти условия не выполнены, гарантия Vaillant теряет свою силу.

Аттестованный фирмой Vaillant специалист, берет на себя ответственность за установку, ввод в эксплуатацию и техническое обслуживание. Кроме того, он должен соблюдать существующие предписания, правила и директивы.

Использование инструментов

Неподходящий инструмент и его ненадлежащее использование может привести к повреждениям (например, на деталях корпуса, узлах).

Избегайте чрезмерного крутящего момента при затягивании резьбовых соединений, т.к. в результате этого на них могут появиться трещины и возникнуть негерметичность в водопроводных и газопроводных линиях.

- При ослаблении или затягивании резьбовых соединений используйте исключительно подходящие отвертки, гаечные ключи (с открытым зевом).
- Не используйте трубные клещи, удлинители и пр.
- При выполнении резьбовых соединений следите за соблюдением предписанного момента затяжки.

Опасность получения ожогов

При нагреве емкостного водонагревателя из воронки группы безопасности выступает горячая вода.

- Не держите руки в опасной зоне.

Ограничение функций, обеспечивающих безопасность

Если воронка или сточное отверстие воронки группы безопасности закрыты или накрыты, функция, обеспечивающая безопасность группы безопасности, ограничивается.

- Следите за тем, чтобы воронка или сточное отверстие воронки группы безопасности не были закрыты или накрыты.

2.4 Директивы, законы и стандарты

- При монтаже группы безопасности соблюдайте национальные и местные директивы, законы и стандарты.
- DIN 1988 Общие технические требования для монтажа установок питьевой воды
- DIN 4753 Установки для нагрева питьевой и технической воды

3 Описание аппарата

Руководство по эксплуатации (для эксплуатирующей стороны)

3 Описание аппарата

3.1 Модельный ряд аппаратов

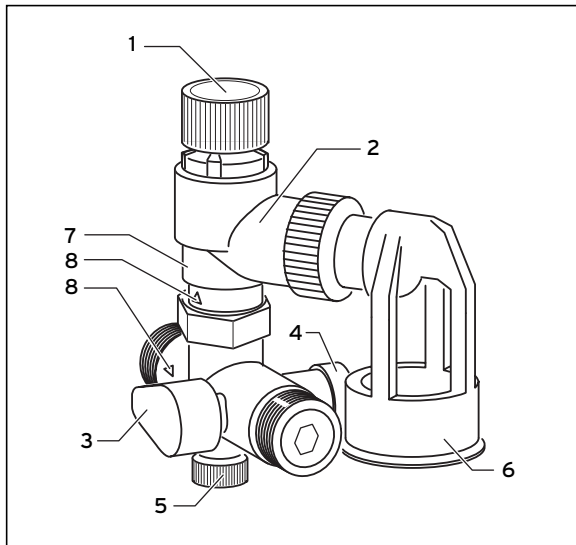


Рис. 3.1 Система безопасности

Легенда

- 1 Ручка сбросного предохранительного клапана
- 2 Сбросная линия
- 3 Запорный кран
- 4 Контрольная заглушка
- 5 Соединительный штуцер манометра
- 6 Воронка

- 7 Предохранительный клапан
- 8 Стрелка направления потока

Группа безопасности Vaillant оснащена всей необходимой арматурой, требуемой по DIN 1988 для оборудования емкостного водонагревателя емкостью до 200 л.

3.2 Функционирование

Группу безопасности следует монтировать в водопровод холодной воды перед емкостным водонагревателем. В процессе нагрева воды в емкостном нагревателе встроенный обратный клапан предотвращает переток нагретой воды в водопровод здания. Возникающее в ходе нагрева воды в емкостном нагревателе избыточное давление отводится путем открытия предохранительного клапана.

4 Эксплуатация

Опасно!

Опасность получения ожогов!

При нагреве воды в емкостном нагревателе и при задействовании ручки подъема из воронки выступает горячая вода!

- Не держите руки в опасной зоне.

Если расширительный бак холодной водопроводной воды не установлен, при нагреве емкостного водонагревателя вода, в зависимости от повышения температуры и количества воды в нагревателе, выходит из воронки (6) предохранительного клапана (7) (ср. рис. 3.1).



Осторожно!

Повреждение группы безопасности!

Дросселирование потока не является использованием запорного крана группы безопасности по назначению. Система холодного водоснабжения может выйти из строя.

- Пожалуйста, проконсультируйтесь по этому поводу со специалистом.



Запорный кран (3) предотвращает подачу холодной воды в емкостный водонагреватель (ср. рис. 3.1).



Если предохранительный клапан функционирует с неисправностями, например, постоянно капает, их устранение должно проводиться аттестованным фирмой Vaillant специалистом.

4.1 Проверка функционирования группы безопасности

Раз в полгода и в ходе каждого ввода емкостного нагревателя в эксплуатацию следует проверять исправность предохранительного клапана (7):

- Поверните ручку сбросного предохранительного клапана (1) в направлении, указанном на ней стрелкой. При этом вода должна течь в воронку (6). Затем предохранительный клапан (7) снова должен стать герметичным. Ежегодно проверяйте исправность функционирования обратного клапана:

- Закройте запорный кран (3).
- Выверните контрольную заглушку (4).

Если вода выходит на протяжении продолжительного времени, то обратный клапан поврежден. Группу безопасности необходимо заменить.

- Каждый раз при вводе емкостного нагревателя в эксплуатацию полностью открывайте запорный кран (3).

Руководство по монтажу (для специалистов)

5 Монтаж

5.1 Выбор места монтажа



Опасно!

Опасность ожога горячей водой, выходящей наружу!

Для ограничения давления из предохранительного клапана может выходить горячая вода.

- Выбирайте место монтажа таким образом, чтобы при сбросе горячей воды из предохранительного клапана она не представляла опасность для людей.



Осторожно!

Ограничение функций, обеспечивающих безопасность!

Если воронка или сточное отверстие воронки предохранительного клапана закрыты или накрыты, функция, обеспечивающая безопасность предохранительного клапана, ограничивается.

- Выбирайте место монтажа таким образом, чтобы воронка была видна.
- Выбирайте место монтажа таким образом, чтобы сточное отверстие воронки нельзя было закрыть или накрыть по недоразумению.
- Выбирайте место монтажа таким образом, чтобы сброс предохранительного клапана осуществлялся в пространство с атмосферным уровнем давления.

- Поставьте в известность конечного пользователя о том,
 - Чтобы воронка или сточное отверстие воронки группы безопасности не закрывались или накрывались.
 - Чтобы сброс предохранительного клапана осуществлялся в пространство с атмосферным уровнем давления.
- Выбирайте место монтажа для группы безопасности:
 - В водопроводе холодной воды,
 - По возможности вблизи емкостного водонагревателя,

- Выше емкостного нагревателя, чтобы при выполнении работы по техобслуживанию группы безопасности он не опорожнялся,
- В легко доступном месте, чтобы без проблем можно было выполнять техобслуживание группы безопасности.

5.2 Монтаж группы безопасности



Осторожно! **Материальный ущерб из-за ненадлежащего монтажа!**

Запорные краны, сужения или грязеуловители между группой безопасности емкостным нагревателем могут привести к разрыву емкостного нагревателя.

- Никогда не устанавливайте Запорные краны, сужения или грязеуловители между группой безопасности емкостным нагревателем.



Осторожно! **Материальный ущерб из-за неподходящего материала уплотнителей!**

Если соединения с плоским уплотнением группы безопасности уплотняются неподходящим материалом, вследствие негерметичности возникает опасность материального ущерба.

- Для всех соединений с плоским уплотнением используйте прилагающиеся прямые угольные уплотнительные кольца.
- После монтажа проверьте все соединения на герметичность.

- Перед подключением группы безопасности тщательно продуйте или промойте водопровод холодной воды. При этом удаляются частицы грязи, которые могут попасть в группу безопасности. Частицы грязи оказы-

вают негативное воздействие на функционирование клапанов и ведут к постоянной потере воды.

- Встраивайте группу безопасности между водопроводом холодной воды и емкостным водонагревателем. Стрелка должна указывать на направлении потока (ср. рис. 3.1, **8**).
- Выполните монтаж воронки на сбросной линии предохранительного клапана (**7**).
- При необходимости на сточном отверстии воронки (**6**) монтируется сточная линия 1".

6 Техническое обслуживание

Проверка функционирования главных групп узлов описана в разделе 4.2.

Интервал технического обслуживания	Группа узлов	
	Предохранительный клапан	Обратный клапан
При каждом вводе в эксплуатацию	X	
при каждом техобслуживании	X	X
Раз в полгода	X	
Ежегодно		X

Таб. 6.1 Интервалы техобслуживания групп узлов



Место посадки и уплотнение предохранительного клапана очищаются путем отвинчивания верхней части без изменения давления срабатывания.

7 Вывод из эксплуатации

7.1 Демонтаж группы безопасности

Опасно!

Опасность получения ожогов!

При нагреве воды в емкостном нагревателе и при задействовании ручки сбросного предохранительного клапана из воронки группы безопасности выступает горячая вода!

- Выполняйте демонтаж только в случае, если в группе безопасности нет горячей воды.

- Выключите емкостный водонагреватель.
- Перекройте холодную воду.
- Демонтируйте группу безопасности (ср. рис. 3.1).

7.2 Утилизация

Система безопасности не утилизируется вместе с бытовым мусором.

- Проследите за тем, чтобы старый аппарат и при необх. имеющиеся принадлежности были подвергнуты надлежащей утилизации.

8 Гарантия завода-изготовителя. Россия.

Вам, как владельцу аппарата, в соответствии с действующим законодательством может быть предоставлена гарантия изготовителя.

Обращаем Ваше внимание на то, что гарантия предприятия-изготовителя действует только в случае, если монтаж и ввод в эксплуатацию, а также дальнейшее обслуживание аппарата были произведены аттестованным фирмой Vaillant специалистом специализированной организации. При этом наличие аттестата Vaillant не исключает необходимости аттестации персонала этой организации в соответствии с действующими на территории Российской Федерации законодательными и нормативными актами касательно сферы деятельности данной организации.

Выполнение гарантийных обязательств, предусмотренных действующим законодательством той местности, где был приобретен аппарат производства фирмы Vaillant, осуществляет организация-продавец Вашего аппарата или связанная с ней договором организация, уполномоченная по договору с фирмой Vaillant выполнять гарантийный и негарантийный ремонт оборудования фирмы Vaillant. Ремонт может также выполнять организация, являющаяся авторизованным сервисным центром. По договору с фирмой Vaillant это предприятие в течение гарантийного срока бесплатно устраним все выявленные ей недостатки, возникшие по вине завода-изготовителя.

Конкретные условия гарантии и длительность гарантийного срока устанавливаются и документально фиксируются при продаже и вводе аппарата в эксплуатацию. Обратите внимание на необходимость заполнения раздела "Сведения о продаже" с серийным номером аппарата, отметками о продаже на стр.2 паспорта изделия.

9 Гарантийное и сервисное обслуживание

Контактные данные находятся на задней обложке.

10 Технические данные

Обозначение	Группа безопасности 10 бар
Арт. №	0020060434
Давление срабатывания	10 бар
Номинальный размер	DN15
Резьбовое штуцерное соединение	G 3/4 "
Для емкостного водонагревателя номинальным объемом макс.	200 л
Мощность нагрева, макс.	75 кВт
Знак узла, предохранительный клапан	TÜV-SV-05-545-DN-W-N-p
Знак проведения испытаний по шумоизоляции, группа безопасности	PA-IX 1794/1
№ проведения испытаний DVGW	NW-6311AP2713

Таб. 10.1 Технические данные

Upute za montažu i uporabu

Sigurnosna grupa do 10 bara za spremnik tople vode nazivnog sadržaja do 200 l
art. br. **0020060434**

Sadržaj

1	Napomene uz dokumentaciju	2	4	Rukovanje	7
1.1	Dokumenti koji također vrijede	2	4.1	Kontrola funkcije sigurnosne grupe	7
1.2	Čuvanje dokumentacije	2			
1.3	Upotrijebljeni simboli	2			
1.4	Važenje uputa	3			
2	Sigurnost	3		Upute za montažu (za instalatera)	8
2.1	Sigurnosne napomene i napomene upozorenja	3	5	Montaža	8
2.1.1	Klasificiranje napomena upozorenja	3	5.1	Odabir mjesta montaže	8
2.1.2	Struktura napomena upozorenja	4	5.2	Montaža sigurnosne grupe	9
2.2	Namjenska uporaba	4	6	Održavanje	10
2.3	Opće sigurnosne napomene	5	7	Isključivanje uređaja	11
2.4	Smjernice, zakoni i norme	5	7.1	Demontaža sigurnosne grupe	11
			7.2	Zbrinjavanje	11
			8	Tvorničko jamstvo	11
			9	Servisna služba	12
			10	Tehnički podatci	12
	Uputa za uporabu (za operatera)	6			
3	Opis uređaja	6			
3.1	Pregled uređaja	6			
3.2	Funkcija	6			

1 Napomene uz dokumentaciju

Sljedeće napomene predstavljaju vodič kroz cjelokupnu dokumentaciju. Povezano s ovim uputama za rukovanje i montažu vrijede sljedeći dokumenti.

Za štetu nastalu zbog nepoštivanja ovih uputa ne preuzimamo nikakvu odgovornost.

1.1 Dokumenti koji također vrijede

Za instalatera: Upute za instaliranje i montažu svih sastavnih dijelova postrojenja.

1.2 Čuvanje dokumentacije

- Ove upute za instaliranje kao i sve dokumente koji također vrijede i po potrebi postojeća pomoćna sredstva predajte rukovatelju uređaja.

On preuzima na sebe čuvanje kako bi upute i pomoćna sredstva kasnije uvijek bila na raspolaganju u slučaju potrebe.

1.3 Upotrijebljeni simboli

- Kod montaže sigurnosne grupe poštuju sigurnosne napomene u ovim uputama za montažu!



Simbol neke opasnosti:

- Neposredna opasnost po život
- Opasnost od teških ozljeda ljudi
- Opasnost od lakših ozljeda ljudi



Simbol neke opasnosti:

- Rizik od materijalnih oštećenja
- Rizik od oštećenja okoliša



Simbol za korisnu napomenu i informacije

•

Simbol neke potrebne aktivnosti

1.4 Važenje uputa

Ove upute za montažu vrijede isključivo za sigurnosnu grupu sa sljedećim brojem artikla:

– 0020060434

2 Sigurnost

2.1 Sigurnosne napomene i napomene upozorenja

- Molimo da kod montaže Vaillantove sigurnosne grupe obratite pozornost na opće sigurnosne napomene i napomene upozorenja kojima se mora dati prednost prije svake radnje.

2.1.1 Klasificiranje napomena upozorenja

Napomene upozorenja su klasificirane znakom upozorenja i signalnim riječima u odnosu na težinu opasnosti.

Znak upozorenja	Signalna riječ	Objašnjenje
	Opasnost!	Neposredna opasnost po život ili opasnost od teških ozljeda ljudi
	Upozorenje!	Opasnost od lakših ozljeda ljudi
	Oprez!	Rizik od materijalnih šteta ili šteta po okoliš

Tab. 2.1 Značenje znakova upozorenja

2 Sigurnost

2.1.2 Struktura napomena upozorenja

Napomene upozorenja prepoznajete po gornjoj i donjoj crti razdvajanja. Strukturirane su prema sljedećem osnovnom principu:



Signalna riječ!

Vrsta i izvor opasnosti!

- Objašnjenje uz vrstu i izvor opasnosti
- Mjere za otklanjanje opasnosti.
-

Druga ili posredna mogućnost korištenja smatra se nepropisnom. Za štete koje iz toga proizađu proizvođač/dobavljač ne preuzima odgovornost. Rizik snosi korisnik sam.

Uz odredbe o upotrebi također obratite pozornost i na

- Poštivanje uputa za instalaciju i uporabu te svih ostalih dokumenata koji također vrijede, kao i
- Pridržavanje uvjeta za preglede i održavanje.

2.2 Namjenska uporaba

Vaillantova sigurnosna grupa konstruirana je prema trenutnom stanju tehnike i na osnovu priznatih sigurnosno-tehničkih pravila.

Pa ipak u slučaju nepropisne ili nenamjenske uporabe mogu nastati opasnosti po tijelo i život korisnika ili trećih osoba odn. može doći do smanjena funkcija uređaja i drugih materijalnih vrijednosti. Ovaj uređaj nije predviđen za rukovanje od strane osoba (uključujući djecu) s ograničenim tjelesnim, senzoričkim ili duševnim sposobnostima ili nedovoljnim iskustvom i/ili znanjem, stoga je potrebno da ih instruiira za to zadužena osoba ili im daje upute o tome kako uređaj funkcionira. Djecu valja nadgledati kako bi se osiguralo da se ne igraju s uređajem.

Vaillantova sigurnosna grupa koristi se pri zatvorenom spremniku tople vode nazivnog sadržaja do 200 l proizvođača Vaillant.

2.3 Opće sigurnosne napomene

- Svakako obratite pozornost na sljedeće opće sigurnosne napomene.

Kvalificiranost stručnog osoblja

Ugradnja, puštanje u rad i održavanje se smije izvoditi samo od strane ovlaštenog stručnog servisa. Instalater preuzima odgovornost za instalaciju, puštanje u rad i održavanje. Osim toga, potrebno je pridržavanje postojećih propisa, pravila i smjernica.

Uporaba alata

Neprikladan alat kao i nepropisna uporaba alata mogu dovesti do oštećenja (npr. na dijelovima kućišta ili sastavnicama).

Zbog prekomjernih okretnih momenata prilikom pritezanja vijčanih veza mogu nastati pukotine u vijčanim vezama i može doći do propusnosti u vodovima za vodu.

- Za odvrtnanje ili pritezanje vijčanih veza koristite isključivo odgovarajući izvijač ili vilasti ključ.
- Nemojte upotrebljavati kliješta za cijevi, produžetke ili slično.
- Prilikom pritezanja vijčanih veza pazite na odgovarajući okretni moment.

Opasnost od opekline

Pri zagrijavanju spremnika za toplu vodu na lijevku sigurnosne grupe istječe vruća voda.

- Izbjegavajte dodirivanje vrućeg područja rukama.

Smanjenje sigurnosne funkcije

Ukoliko je lijevak ili izljev lijevka sigurnosne grupe začepljen ili pokriven, može doći do smanjenja sigurnosne funkcije sigurnosne grupe.

- Pazite da lijevak ili izljev lijevka sigurnosne grupe nije začepljen ili pokriven.

2.4 Smjernice, zakoni i norme

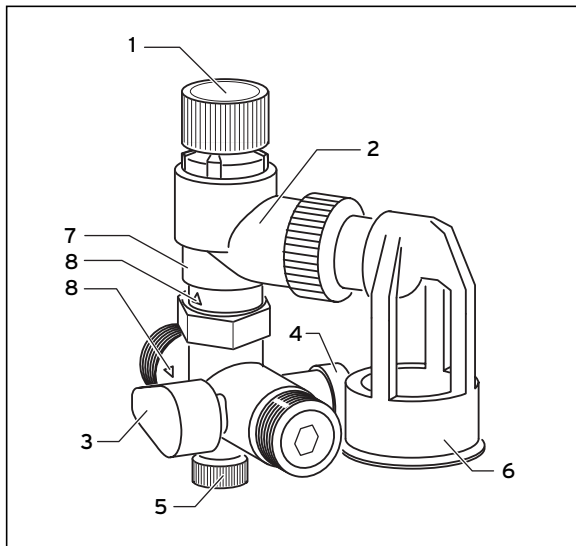
- Pri instalaciji sigurnosne grupe poštujujte nacionalne i lokalne zakone, pravila i odredbe.
- DIN 1988 Tehnička pravila za instalacije pitke vode
- DIN 4753 Uređaji za zagrijavanje vode za piće i pogonske vode

3 Opis uređaja

Uputa za uporabu (za operatera)

3 Opis uređaja

3.1 Pregled uređaja



Sl. 3.1 Sigurnosna grupa

Legenda

- 1 Podizna ručka
- 2 Deflacijski vod
- 3 Zaporna slavina
- 4 Kontrolni čep
- 5 Manometarski priključni nastavak
- 6 Lijevak
- 7 Sigurnosni ventil
- 8 Strelica u smjeru protoka

Vaillantova sigurnosna grupa sadrži sve potrebne armature za opremanje zatvorenog spremnika tople vode do 200 l po DIN 1988.

3.2 Funkcija

Sigurnosnu grupu morate ugraditi pred spremnik tople vode u liniju hladne vode. Naprava za sprječavanje povratnog toka pri zagrijavanju sprječava povratak zagrijane vode u kućnu instalaciju. Nadtlak koji se pojavljuje zbog zagrijane vode ispušta se otvaranjem sigurnosnog ventila.

4 Rukovanje



Opasnost! Opasnost od opekлина!

Pri zagrijavanju spremnika tople vode i aktiviranju ručke za odzračivanje na lijevku istječe vruća voda!

- Izbjegavajte dodirivanje vrućeg područja rukama.

Ukoliko nije instalirana ekspanzijska posuda za pitku vodu, pri zagrijavanju spremnika tople vode iz lijevka (6) sigurnosnog ventila (7) istječe količina vode ovisna o volumenu spremnika i porastu temperature (vidite sl. 3.1).



Oprez! Oštećenje sigurnosne grupe!

Smanjivanje protoka ne spada u namjensku uporabu slavine za zatvaranje sigurnosne grupe. Sustav pitke vode može se oštetiti.

- U svezi s time obratite se ovlaštenom serviseru prema potrebi.



Slavina za zatvaranje (3) prekida dovod hladne vode do spremnika tople vode (vidite sl. 3.1).



Ukoliko sigurnosni ventil ne radi besprijekorno, primjerice, ako iz njega neprestano curi, ovu smetnju mora ukloniti ovlašteni servis.

4.1 Kontrola funkcije sigurnosne grupe

Na pola godine i pri svakom puštanju spremnika tople vode u rad provjerite funkciju sigurnosnog ventila (7):

- Okrenite podiznu ručku (1) u pravcu strelice koja je označena na ručki.

Pri tome voda mora teći u lijevak (6). Potom sigurnosni ventil (7) mora ponovno biti nepropusan.

Jednom godišnje provjerite funkcioniranje naprave za sprječavanje povratnog toka.

- Zatvorite zapornu slavinu (3).
- Odvrnite kontrolni čep (4).

Ako voda neprestano curi, naprava za sprječavanje povratnog toka je defektna i sigurnosna grupa se mora zamijeniti.

- Kod svakog ponovnog puštanja spremnika tople vode u rad do kraja otvorite slavinu za zatvaranje (3).

Upute za montažu (za instalatera)

5 Montaža

5.1 Odabir mjesta montaže



Opasnost!
**Opasnost oparina zbog istjecanja
vruće vode!**

Zbog ograničavanja tlaka vruća voda može istjecati preko sigurnosnog ventila.

- Odaberite montažno mjesto gdje se zbog istjecanja vruće vode iz sigurnosnog ventila nitko neće moći povrijediti.



Oprez!
Smanjenje važne sigurnosne funkcije!

Ukoliko je lijevak ili izljev lijevka sigurnosnog ventila začepljen ili pokriven, može doći do smanjenja sigurnosne funkcije sigurnosnog ventila.

- Odaberite montažno mjesto gdje će lijevak biti dobro vidljiv.
- Odaberite montažno mjesto koje onemogućuje slučajno začepljenje ili pokrivanje izljeva lijevka.
- Odaberite montažno mjesto gdje se sigurnosni ventil ispušta prema atmosferskom tlaku.

- Poučite operatera
- Da lijevak ili izljev lijevka montirane sigurnosne grupe ne smije biti začepljen ili pokriven,
- Da se mora ispuštanje sigurnosnog ventila vršiti prema atmosferskom tlaku.
- Odaberite montažno mjesto za sigurnosnu grupu na sljedećem položaju:
 - U liniji hladne vode,
 - Što je moguće bliže spremniku tople vode,

- Iznad spremnika tople vode, kako se spremnik tople vode ne bi morao prazniti za potrebe održavanja sigurnosne grupe,
- Na pristupačnom mjestu, kako bi se sigurnosna grupa mogla jednostavno održavati.

5.2 Montaža sigurnosne grupe



Oprez! **Materijalno oštećenje zbog nepropisne instalacije!**

Ukoliko se između sigurnosne grupe i spremnika tople vode nalaze zaporke, suženja ili zavjesica za prljavštinu, može doći do pucanja spremnika tople vode.

- Nikad ne stavljajte zaporke, suženja ili zavjesicu za prljavštinu između spremnika tople vode i sigurnosne grupe.



Oprez! **Materijalna šteta zbog neprikladnog brtvila!**

Ukoliko na ravnim spojevima sigurnosne grupe koristite neprikladne materijale za brtvljenje, postoji opasnost materijalne štete zbog propusnosti.

- Kod svih spojeva s ravnim brtvljenjem koristite priložene pravokutne brtvene prstenove.
- Nakon montiranja provjerite propusnost svih spojeva.

- Liniju hladne vode prije priključivanja sigurnosne grupe temeljito isperite ili propušite. Time ćete ukloniti čestice prljavštine koje bi mogle prodrijeti u sigurnosnu grupu. Čestice prljav-

5 Montaža, 6 Održavanje

štine mogu oslabiti funkciju ventila i uzrokovati trajni gubitak vode.

- Sigurnosnu grupu ugradite između linije za hladnu vodu i spremnik tople vode. Strelica mora biti okrenuta u smjeru protoka (vidite sl. 3.1, **8**).
- Na deflacijski vod sigurnosnog ventila (**7**) montirajte lijevak.
- Prema potrebi, na izljev ljevka (**6**) možete montirati 1"-ispusni vod.

6 Održavanje

Provjeravanje funkcije glavnog sklopa opisano je u odlomku 4.2.

Interval održavanja	Sklop	
	Sigurnosni ventil	Naprava za sprječavanje povratnog toka
Pri svakom puštanju u rad	X	
Pri svakom održavanju	X	X
Svake pola godine	X	
Svake godine		X

Tab. 6.1 Intervali za održavanje sklopova



Mjesto i brtva sigurnosnog ventila mogu se pri odvijanju gornjeg dijela očistiti bez mijenjanja odzivnog tlaka.

7 Isključivanje uređaja

7.1 Demontaža sigurnosne grupe



Opasnost!

Opasnost od opekлина!

Pri zagrijavanju spremnika tople vode i aktiviranju ručke za odzračivanje na sigurnosnom ventilu istječe vruća voda!

- Demontaža je potrebna samo ukoliko se do sigurnosnog ventila ne diže vruća voda.

- Isključite spremnik tople vode.
- Isključite hladnu vodu.
- Uklonite sigurnosnu grupu (vidite sl. 3.1).

7.2 Zbrinjavanje

Sigurnosna grupa ne spada u kućni otpad.

- Pobrinite se da stari uređaj i, prema potrebi, postojeći dodatni pribor, budu na prikladan način zbrinuti.

8 Tvorničko jamstvo

Tvorničko jamstvo vrijedi 2 godine uz predočenje računa s datumom kupnje i ovjerenom potvrdom o jamstvu i to počevši od dana prodaje na malo. Korisnik je dužan obvezno poštivati uvjete navedene u jamstvenom listu.

9 Servisna služba

Korisnik je dužan pozvati ovlaštenu servisnu službu za prvo puštanje uređaja u pogon i ovjeru jamstvenog lista. U protivnom tvorničko jamstvo nije važeće. Sve eventualne popravke na uređaju smije obavljati isključivo ovlaštena servisna služba.

Popis ovlaštenih servisa moguće je dobiti na prodajnim mjestima ili u Predstavništvu tvrtke Vaillant GmbH, Planinska ul.11, Zagreb ili na internet stranici: www.vaillant.hr.

10 Tehnički podatci

Oznaka	Sigurnosni sklop od 10 bara
Br. art.	0020060434
Odzivni tlak	10 bara
Nazivna veličina	DN15
Priključni vijčani spoj	G 3/4"
Za spremnik tople vode s nazivnim sadržajem, maks.	200 l
Snaga grijanja, maks.	75 kW
Oznaka sastavnice, sigurnosni ventil	TÜV-SV-05-545-DN-W-N-p
Ispitni znak zvučne izolacije, sigurnosni sklop	PA-IX 1794/1
Ispitni broj DVGW	NW-6311AP2713

Tab. 10.1 Tehnički podatci

Kezelési és szerelési útmutató

max. 200l névleges űrtartalmú tárolónál használt 10 baros szerelvénycsoporthoz

Termékszám **0020060434**

Tartalomjegyzék

1	Megjegyzések a dokumentációhoz	2	Szerelési útmutató (a szakember részére)	
1.1	Kapcsolódó dokumentumok.	2	5 Szerelés	8
1.2	A dokumentáció megőrzése	2	5.1 A szerelési hely kiválasztása.	8
1.3	Használt szimbólumok	2	5.2 A biztonsági szerelvénycsoport felszerelése.	9
1.4	Az útmutató érvényessége	3	6 Karbantartás	10
2	Biztonság.	3	7 Üzemen kívül helyezés.	10
2.1	Biztonsági és figyelmeztető utasítások. . .	3	7.1 A biztonsági szerelvénycsoport leszerelése	10
2.1.1	A figyelmeztető utasítások osztályozása .	3	7.2 Ártalmatlanítás.	10
2.1.2	A figyelmeztető utasítások szerkezete . .	4	8 Gyári garancia	11
2.2	Rendeltetésszerű használat.	4	9 Vevőszolgálat	11
2.3	Általános biztonsági utasítások	5	10 Műszaki adatok	12
2.4	Írányelvek, törvények és szabályok.	5		
	Kezelési útmutató (az üzemeltető részére)			
3	A készülék leírása.	6		
3.1	A készülék áttekintése	6		
3.2	Működés.	6		
4	Kezelés.	7		
4.1	A biztonsági szerelvénycsoport működésének ellenőrzése	7		

1 Megjegyzések a dokumentációhoz

Az alábbi figyelmeztető jelzések útmutatóként szolgálnak a teljes dokumentációban. Ezen kezelési és szerelési útmutatóval összefüggésben további dokumentumok is érvényesek.

Az ezen útmutatóban leírtak figyelmen kívül hagyása miatt keletkező károkért nem vállalunk felelősséget.

1.1 Kapcsolódó dokumentumok

Szakemberek számára: Az összes berendezésem telepítési- és szerelési útmutatója.

1.2 A dokumentáció megőrzése

- Adja át ezt a szerelési útmutatót és az összes kapcsolódó dokumentumot, ill. szükséges segédeszközt a berendezés üzemeltetőjének. Ő veszi át azokat megőrzésre, így az útmutatók és a segédeszközök szükség esetén rendelkezésre állnak.

1.3 Használt szimbólumok

- A biztonsági szerelvénycsoport felszerelésekor tartsa be ezen szerelési útmutató biztonsági utasításait!



Veszélyre utaló szimbólum:

- közvetlen életveszély
- Súlyos személyi sérülések veszélye
- Könnyű személyi sérülések veszélye



Veszélyre utaló szimbólum:

- Anyagi károk keletkezésének kockázata
- Környezeti károk keletkezésének kockázata



Hasznos tudnivalóra és információra utaló szimbólum

•

Elvégzendő tevékenységre utaló szimbólum.

1.4 Az útmutató érvényessége

Ez a szerelés útmutató kizárólag a következő termék számú biztonsági szerelvénycsoportra érvényes:

- 0020060434

2 Biztonság

2.1 Biztonsági és figyelmeztető utasítások

- A Vaillant biztonsági csoport felszerelésénél szükséges eljárások feltétele az általános biztonsági és figyelmeztető utasítások betartása.

2.1.1 A figyelmeztető utasítások osztályozása

A figyelmeztető utasításokat a veszély súlyossága szerint figyelmeztető jelzések és jelzőszavak különböztetik meg.

Figyelmeztető jelzés	Jelzőszó	Magyarázat
	Veszély!	közvetlen életveszély vagy komoly személyi sérülések veszélye
	Figyelem!	Könnyű személyi sérülések veszélye
	Vigyázat!	Anyagi és környezeti károk kockázata

2.1 táblázat A figyelmeztető jelzések jelentése

2.1.2 A figyelmeztető utasítások szerkezete

A kezeléssel kapcsolatos figyelmeztető utasításokat felül és alul vonal választja el a szövegtől. Szerkezetük a következő:



Jelzőszó!

A veszély típusa és forrása!

A veszély típusának és forrásának ismertetése

- Intézkedések a veszély elkerülésének céljából.

A Vaillant biztonsági szerelvénycsoport max. 200l űrtartalmú zárt Vaillant tárolóknál használható.

Más jellegű vagy ezen túlmenő alkalmazás nem rendeltetésszerű használatnak minősül. Az ebből eredő károkért a gyártó/szállító nem vállal felelősséget. A kockázatot egyedül az üzemeltető viseli.

A rendeltetésszerű használathoz tartozik

- a kezelési és szerelési útmutatások valamint az összes kapcsolódó dokumentációban található utasítások betartása, továbbá
- az ellenőrzési és karbantartási feltételek betartása.

2.2 Rendeltetésszerű használat

A Vaillant biztonsági szerelvénycsoport a technika mai állásának és az elismert biztonságtechnikai szabályoknak megfelelően készült.

Ugyanakkor azonban, a szakszerűtlen vagy nem rendeltetésszerű alkalmazás veszélyeztetheti a felhasználó vagy harmadik személy életét és testi épségét, illetve a készülék és más vagyontárgyak károsodásához vezethet.

A készüléket nem használhatják önállóan (gyerekeket is beleértve) korlátozott fizikai, érzékszervi vagy szellemi képességekkel, illetve hiányos tapasztalattal és/vagy ismeretekkel rendelkező személyek, kivéve, ha a biztonságukért felelős személy felügyelete alatt állnak, vagy tőle a készülék használatára vonatkozó utasításokat kaptak. Ügyeljen arra, hogy gyerekek ne játszhasználnak a készülékkel.

2.3 Általános biztonsági utasítások

- Feltétlenül tartsa be a következő általános biztonsági utasításokat.

A szerelő személyzet szakképzettsége

A beszerelést, üzembe helyezést és karbantartást csak elismert szakcég végezheti. A szakember felel a beszerelésért, üzembe helyezésért és karbantartásért. Ugyanakkor be kell tartani az érvényben lévő előírásokat, szabályokat és irányelveket.

Szerszámok használata

Más feladatra való szerszámok használata, valamint ezek nem megfelelő alkalmazása megrongálódásokhoz vezethet (pl. a szerelvénycsoport alkatrészeinek vagy a szerkezeti elemek megrongálódása).

A csavarok túlzott megszorítása a csavarkötések megrepedését okozhatja, ami a vezetékek szivárgásához vezet.

- A csavarkötések meglazításánál vagy megszorításánál használjon megfelelő csavarhúzó, villás kulcsot (franciakulcsot).
- Ne használjon csőfogókat, toldatokat vagy hasonló eszközöket.
- A csavarkötéseket megfelelő forgató nyomatékkal húzza meg.
-

Forrázás veszélye

A tároló felmelegedésekor a biztonsági szerelvénycsoport tölcserénél forró víz folyik ki.

- A kezeit tartsa távol ettől a veszélyforrástól.

A biztonsági funkció korlátozása

Ha a biztonsági szerelvénycsoport tölcseré vagy a tölcser lefolyó nyílása elzáródik vagy ledugul, a biztonsági szerelvénycsoport biztonsági funkciója korlátozódik.

- Vigyázzon, hogy a tölcser vagy a tölcser lefolyó nyílása ne záródjon el vagy ne dugulhasson le.

2.4 Irányelvek, törvények és szabályok

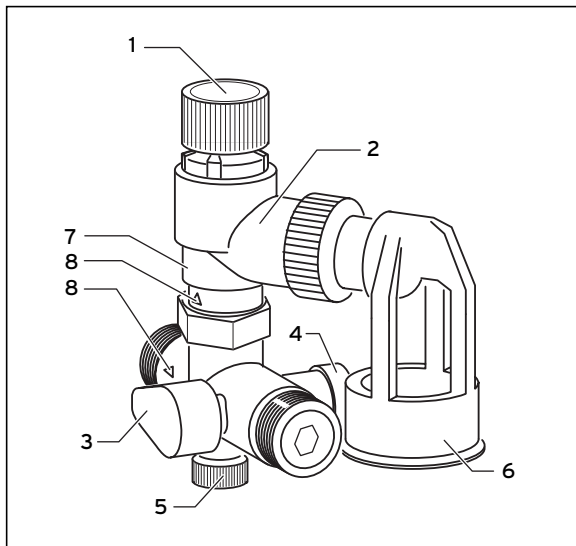
- A biztonsági szerelvénycsoport beszerelésénél tartsa be a nemzeti és helyi szabályokat, előírásokat és törvényeket.
- DIN 1988 Ivóvíz telepítésének műszaki szabályai
- DIN 4753 Ivóvizet és ipari vizet melegítő berendezések

3 A készülék leírása

Kezelési útmutató (az üzemeltető részére)

3 A készülék leírása

3.1 A készülék áttekintése



3.1 ábra Biztonsági szerelvénycsoport

Jelmagyarázat

- 1 Biztonsági szelep záró kupakja
- 2 Lefűtató vezeték
- 3 Elzárócsap
- 4 Vakdugó (ellenőrzés céljára)
- 5 Manométer-csatlakozócsonk
- 6 Töltésér

- 7 Biztonsági szelep
- 8 Nyíl a vízáramlás irányában

A Vaillant biztonsági szerelvénycsoport tartalmazza a DIN 1988-nak megfelelő teljes csőszerelvényt, mely szükséges a max. 200l űrtartalmú zárt Vaillant tároló felszereléséhez.

3.2 Működés

A biztonsági szerelvénycsoportot a tároló elé, a hidegvízvezetékbe kell szerelni. A tároló felmelegedésekor a beszerelt visszacsapó szelep megakadályozza a felmelegített víz visszafolyását a házi vezetékbe. A felmelegedés miatt a tárolóban létrejövő túlnyomás csökken a biztonsági szelep kinyitásakor.

4 Kezelés



Veszély! Leforrásveszély!

A tároló felmelegedésekor és a szelep záró kupakjának működtetésekor a tölcsernél forró víz folyik ki!

- Tartsa távol a kezét ettől a veszélyforrástól.

Ha nincs felszerelve tágulási tartály, a biztonsági szelep (7) tölcseréből (6) víz folyik ki, melynek mennyisége a tárolóban található vízmennyiségtől és a hőmérséklet-emelkedéstől függ (lásd a 3.1-es ábrát).



Vigyázat! A biztonsági szerelvénycsoport megromlására!

A biztonsági szerelvénycsoport elzárócsapja nem a vízhozam korlátozását szolgálja. Az ivóvízrendszer megromlását okozhatja.

- Szükség esetén forduljon egy szakemberhez.



Az elzárócsap (3) megszakítja a tároló vízellátását (lásd a 3.1-es ábrát).



Ha a biztonsági szelep nem működik kifogástalanul -pl. állandóan szivárog-, a zavar elhárításaért keressen fel egy feljogosított szakszervízt.

4.1 A biztonsági szerelvénycsoport működésének ellenőrzése

Félévente és a tároló minden egyes üzembe helyezésekor ellenőrizze, hogy a biztonsági szelep (7) megfelelően működjön:

- Fordítsa el a szelep záró kupakját (1) a fogantyún jelölt nyíl irányába.

Most a tölcserbe (6) víz folyik. Ezután a biztonsági szelepnek (7) ismét tömítettnek kell lennie. Évente ellenőrizze a visszacsapó szelep működését.

- Zárja el az elzárócsapot (3).
- Csavarja ki a vizsgálódugót (4).

Ha a vízszivárgás tartósan jelentkezik, akkor a visszacsapó szelep meghibásodott, és a biztonsági szerelvénycsoportot ki kell cserélni.

- Minden egyes üzembe helyezéskor teljesen nyissa ki a tároló elzárócsapját (3).

Szerelési útmutató (a szakember részére)

5 Szerelés

5.1 A szerelési hely kiválasztása



Veszély!
Forrázásveszély a kiáramló forró víz miatt!

Nyomáscsökkentés céljából a biztonsági szelepből forró víz áramlik ki.

- Úgy válassza ki a szerelési helyet, hogy a biztonsági szelepből kifűjt forró víz senkit se veszélyeztessen.



Vigyázat!

A biztonsági funkciók korlátozása!

Ha a biztonsági szelep tölcisére vagy a tölcésér lefolyó nyílása elzáródik vagy ledugul, a biztonsági szelep biztonsági funkciója korlátozódik.

- Úgy válassza ki a szerelési helyet, hogy a tölcésér látható legyen.
- Úgy válassza ki a szerelési helyet, hogy a tölcésér lefolyócsöve ne legyen véletlenül elzáródjon vagy leduguljon.
- Válasszon ki egy szerelési helyet, ahol a biztonsági szelep kifűjása a légköri nyomással szemben történik.

- Tájékoztassa az üzemeltetőt is arról, hogy
 - A biztonsági szerelvénycsoport tölcisére vagy ennek lefolyócsöve nem záródhat el és nem tömíthető el.
 - A biztonsági szelep kifűjása a légköri nyomással szemben kell történnjen.
- A biztonsági szerelvénycsoport felszerelési helye:
 - a hidegvízvezetékben,
 - minél közelebb a tárolóhoz,
 - a tároló felett, hogy a biztonsági szerelvénycsoportnál végzett karbantartási munkák esetén ne kelljen leüríteni a tárolót,
 - egy jól hozzáférhető helyen, hogy könnyen lehessen karbantartani a biztonsági szerelvénycsoportot.

5.2 A biztonsági szerelvénycsoport felszerelése



Vigyázat!

A nem szakszerű felszerelés anyagi károkat okoz!

Csapok, vízmennyiség szabályozók vagy szennyfogó szűrő beszerelése a biztonsági szerelvénycsoport és a tároló közé a tároló megrepedését okozhatja.

- Sose szereljen csapokat, vízmennyiség szabályozókat vagy szennyfogó szűrőket a tároló és a biztonsági szerelvénycsoport közé.



Vigyázat!

Ha a tömítőanyag nem megfelelő, anyagi károk keletkezhetnek!

Ha a biztonsági szerelvénycsoport illesztéseit nem megfelelő anyaggal tömíti, anyagi károk keletkezhetnek a szivárgás miatt.

- Minden lapos tömítésű csavarkötésnél használja a mellékelt tömítő gyűrűt.
- Szerelés után ellenőrizze az össze csavarkötés tömítettségét.

- A biztonsági szerelvénycsoport csatlakoztatása előtt jól öblítse ki vagy fújja ki a hidegvízvezetékét. Így eltávoloznak a szennyeződések, amelyek bejuthatnak a biztonsági szerelvénycsoportba. A szennyeződések gátolják az átömlést és állandó vízvesztést okoznak.
- A biztonsági szerelvénycsoportot szerelje a hidegvízvezeték és a tároló közé. A nyíl a vízáramlás irányába kell, hogy mutasson (lásd a 3.1-es ábrát, **8**).
- Szerelje a tölcser a biztonsági szelep (**7**) lefűvató vezetékéhez.
- Szükség esetén a tölcser lefolyó nyílásához (**6**) egy lefolyócső szerelhető.

6 Karbantartás

A szerelési egységek működésének ellenőrzését a 4.2-es fejezetben ismertetjük.

Karbantartási intervallum	Szerelési egység	
	Biztonsági szelep	Visszafolyásgátló
minden egyes üzembe helyezésnél	X	
minden egyes karbantartásnál	X	X
félévente	X	
évente		X

6.1 táblázat Szerelési egységek karbantartási intervallumai



A szeleplés és a biztonsági szelep tömítése tisztítható a felső rész lecsavarásával, így nem módosul a kioldó nyomás.

7 Üzemen kívül helyezés

7.1 A biztonsági szerelvénycsoport leszerelése



Veszély! Leforrázásveszély!

A tároló felmelegedésekor és a záró kupak nyitásakor a biztonsági szerelvénycsoport tölcserénél forró víz folyik ki!

- Csak akkor végezze a leszerelést, ha nincs forró víz a biztonsági szerelvénycsoportnál.

- Kapcsolja ki a tárolót.
- Zárja el a hideg vizet.
- Szerelje le a biztonsági szerelvénycsoportot (lásd a 3.1-es ábrát).

7.2 Ártalmatlanítás

A biztonsági szerelvénycsoportot ne dobja a háztartási hulladék közé.

- Gondoskodjon róla, hogy az elhasználódott készüléknek és esetleges tartozékainak ártalmatlanítása szabályszerűen történjen.

8 Gyári garancia

A termékre az általános garanciális feltételek szerint vállalunk gyári garanciát. Megszűnik a garancia, ha a szerelést szakszerűtlenül végezték, és ha nem a szerelési útmutatóban foglaltak szerint történt a beszerelés.

Javítási és felszerelési tanácsért forduljon a Vaillant központi képviselőjéhez, amely saját márkaszervizzel és szerződött Vaillant Partnerhálózattal rendelkezik. Megszűnik a gyári garancia, ha a készüléken nem a Vaillant Márkaszerző vagy a javításra feljogosított Vaillant Partnerszerző végzett munkát, illetve ha a készülékbe nem eredeti Vaillant alkatrészeket építettek be! A szerelési utasítás figyelmen kívül hagyása miatt bekövetkező károkért nem vállalunk felelősséget!

9 Vevőszolgálat

Javítási és felszerelési tanácsért forduljon a Vaillant központi képviselőjéhez, amely saját márkaszervizzel és szerződött Vaillant Partnerhálózattal rendelkezik. Megszűnik a gyári garancia, ha a készüléken nem a Vaillant Márkaszerző vagy a javításra feljogosított Vaillant Partnerszerző végzett munkát, illetve ha a készülékbe nem eredeti Vaillant alkatrészeket építettek be!

10 Műszaki adatok

Megnevezés	Biztonsági szerelvénycsoport 10 bar
Cikksz.	0020060434
Kioldási nyomás	10 bar
Névleges méret	DN15
Csavarcsatlakozás	G 3/4"
Maximális tároló űrtartalom	200 liter
Max. melegítő teljesítmény	75 kW
Biztonsági szelep rajza	TÜV-SV-05-545-DN-W-N-p
Zajvédelmi minőségjelzés, biztonsági szerelvénycsoport	PA-IX 1794/1
DVGW azonosítószám	NW-6311AP2713

10.1 táblázat Műszaki adatok

1 Avvertenze sulla documentazione

1 Avvertenze sulla documentazione

Le seguenti avvertenze sono indicative per tutta la documentazione. Altri documenti devono essere considerati validi in correlazione alle presenti istruzioni di montaggio.

Si declina ogni responsabilità per danni insorti a causa della mancata osservanza di queste istruzioni.

1.1 Documentazione complementare

Per il tecnico abilitato: Istruzioni per l'installazione e il montaggio di tutti i componenti dell'impianto.

1.2 Conservazione della documentazione

- Consegnare le istruzioni per l'uso con tutta la documentazione complementare e i mezzi ausiliari eventualmente necessari all'utilizzatore dell'impianto.

Egli si assume la responsabilità della custodia delle istruzioni affinché esse e i mezzi ausiliari siano sempre a disposizione in caso di necessità.

1.3 Simboli utilizzati

- Durante l'installazione del dispositivo di sicurezza attenersi alle avvertenze per la sicurezza contenute in queste istruzioni di montaggio.



Simboli di pericolo:

- Pericolo di morte immediato
- Pericolo di lesioni personali gravi
- Pericolo di lesioni personali lievi



Simboli di pericolo:

- Rischio di danni materiali
- Rischio di danni ambientali



Simbolo relativo ad avvertenze e informazioni utili

•

Simbolo per un intervento necessario

1.4 Validità delle istruzioni

Queste istruzioni di montaggio si applicano esclusivamente al gruppo di sicurezza con il seguente numero di articolo:

- 0020060434

2 Sicurezza

2.1 Indicazioni di sicurezza e avvertenze

- Per il montaggio dei componenti del gruppo di sicurezza Vaillant, attenersi alle indicazioni di sicurezza e avvertenze generali che precedono ogni azione.

2.1.1 Classificazione delle indicazioni di avvertenza

Le indicazioni di avvertenza vengono differenziate con segnali di pericolo e parole chiave in base alla gravità del pericolo.

Segnale di pericolo	Parola chiave	Spiegazione
	Pericolo!	Pericolo di morte immediato o pericolo di gravi lesioni personali.
	Avvertenza!	Pericolo di lesioni personali lievi.
	Precauzione!	Rischio di danni materiali o ambientali.

Tab. 2.1 Significato dei segnali di pericolo

2 Sicurezza

2.1.2 Struttura delle indicazioni di avvertenza

Le indicazioni di avvertenza si riconoscono dalla linea di separazione soprastante e sottostante. Sono strutturate in base al seguente principio:



Parola chiave!

Tipo e origine del pericolo!

Spiegazione sul tipo e l'origine del pericolo

- Misure per la prevenzione del pericolo.
-

2.2 Uso previsto

Il gruppo di sicurezza Vaillant è costruito secondo gli standard tecnici e le regole di sicurezza tecnica riconosciute.

Ciononostante possono insorgere pericoli per l'incolumità dell'utilizzatore o di terzi o anche danni alle apparecchiature e ad altri oggetti, in caso di un uso improprio e non conforme alla destinazione d'uso.

L'uso dell'apparecchio non è consentito a persone (bambini compresi) in possesso di facoltà fisiche, sensoriali o psichiche limitate o prive di esperienza e/o conoscenze, a meno che costoro non vengano sorvegliati da una persona responsabile della loro sicurezza o ricevano da quest'ultima istruzioni sull'uso dell'apparecchio. I bambini

vanno sorvegliati per evitare che giochino con l'apparecchio.

Il gruppo di sicurezza Vaillant si utilizza con i bollitori ad accumulo chiusi della ditta Vaillant con capacità nominale di fino a 200 l.

Qualsiasi altro uso è da considerarsi non conforme alla destinazione. Il produttore/fornitore declina ogni responsabilità per danni causati da uso improprio. La responsabilità ricade unicamente sull'utilizzatore.

Nell'impiego conforme alla destinazione rientrano anche

- L'osservanza delle istruzioni per l'uso e l'installazione e di tutta la documentazione complementare
- Il rispetto delle condizioni di ispezione e manutenzione

2.3 Indicazioni generali sulla sicurezza

- Attenersi rigorosamente alle seguenti avvertenze di sicurezza generali.

Qualifica del personale tecnico

L'installazione, la messa in servizio e la manutenzione sono di esclusiva competenza di una ditta abilitata e riconosciuta. Il tecnico abilitato si assume la responsabilità dell'installazione, della messa in servizio e delle manutenzioni. È inoltre necessario attenersi alle norme, regole e direttive esistenti.

Impiego di utensili

Gli utensili non adatti e l'impiego non corretto degli utensili possono causare danni (ad es. a parti dell'alloggiamento, elementi costruttivi). Se per il serraggio delle avvitature vengono utilizzate coppie eccessive, le avvitature possono incrinarsi e possono verificarsi perdite nelle tubazioni che conducono acqua.

- Utilizzare sempre cacciavite adatti e chiavi fisse (chiavi a bocca) per allentare o stringere avvitature.
- Non utilizzare pinze per tubi, prolunghe o simili.
- Attenersi a coppie di serraggio adeguate quando si applicano le avvitature.

Rischio di scottature

Quando il bollitore ad accumulo si riscalda, dall'imbuto del gruppo di sicurezza esce acqua bollente.

- Evitare di mettere la mano nella zona di pericolo.

Limitazione della funzione di sicurezza

Se si chiudono o coprono l'imbuto o lo scarico dell'imbuto del gruppo di sicurezza, la funzione di sicurezza del gruppo di sicurezza può risultarne limitata.

- Assicurarsi di non chiudere né coprire l'imbuto o lo scarico dell'imbuto del gruppo di sicurezza.

2.4 Direttive, leggi e norme

- Per l'installazione del gruppo di sicurezza attenersi alle disposizioni, regole e leggi locali.
- DIN 1988 Regole tecniche per l'installazione di acqua sanitaria
- DIN 4753 Impianti termici per la produzione di acqua calda sanitaria e industriale

3 Descrizione dell'apparecchio

Istruzioni per l'uso (per l'utilizzatore)

3 Descrizione dell'apparecchio

3.1 Panoramica dell'apparecchio

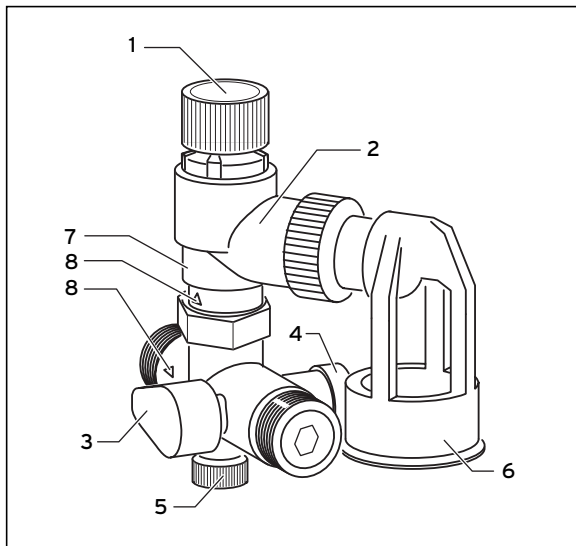


Fig. 3.1 Gruppo di sicurezza

Legenda

- 1 Manopola di aerazione
- 2 Tubazione di sfiato
- 3 Rubinetto d'intercettazione
- 4 Tappo di controllo
- 5 Bocchettone di collegamento del manometro
- 6 Imbuto

- 7 Valvola di sicurezza
- 8 Freccia nella direzione del flusso

Il gruppo di sicurezza Vaillant comprende tutti i rubinetti necessari per attrezzare bollitori ad accumulo chiusi fino a 200 l a norma DIN 1988.

3.2 Funzionamento

I gruppi di sicurezza vanno integrati nella tubazione dell'acqua fredda a monte del bollitore ad accumulo. Quando il bollitore si riscalda, la valvola di non ritorno integrata impedisce che l'acqua riscaldata ritorni nella tubazione domestica. La sovrappressione che si crea nel bollitore a causa del riscaldamento viene eliminata dall'apertura della valvola di sicurezza.

4 Comando



Pericolo! **Pericolo di ustioni!**

Quando il bollitore ad accumulo si riscalda e si aziona la manopola di apertura, dall'imbuto fuoriesce acqua bollente.

- Evitare di mettere la mano nella zona di pericolo.

Se non è installato un vaso di espansione per l'acqua sanitaria, quando il bollitore ad accumulo si riscalda dall'imbuto (6) della valvola di sicurezza (7) fuoriesce una quantità d'acqua che dipende dal contenuto d'acqua del bollitore ad accumulo e dall'aumento della temperatura (cfr. fig. 3.1).



Precauzione! **Danni al gruppo di sicurezza!**

Lo strozzamento del flusso non è da considerarsi come rientrante nell'uso previsto del rubinetto di intercettazione del gruppo di sicurezza. Il sistema di acqua sanitaria può subire danni.

- In caso di necessità chiedere consiglio al tecnico abilitato.



Il rubinetto di intercettazione (3) interrompe l'alimentazione di acqua fredda al bollitore ad accumulo (cfr. fig. 3.1).



Se la valvola di sicurezza non funziona correttamente, ad es. se gocciola costantemente, far riparare il guasto da una ditta abilitata e riconosciuta.

4.1 Controllo del funzionamento del gruppo di sicurezza

Controllare ogni sei mesi e in occasione di ogni messa in servizio del bollitore ad accumulo il funzionamento della valvola di sicurezza (7):

- Girare la manopola di aerazione (1) nel senso della freccia riportato sulla manopola.

L'acqua deve fluire nell'imbuto (6). La valvola di sicurezza (7) deve poi essere nuovamente stagna.

Controllare una volta all'anno il funzionamento della valvola di non ritorno:

- Chiudere il rubinetto di intercettazione (3).
- Svitare il tappo di controllo (4).

Se continua ad uscire acqua, l'impeditore di riflusso è guasto ed è necessario sostituire il gruppo di sicurezza.

- Quando si rimette in servizio il bollitore ad accumulo, aprire completamente il rubinetto di intercettazione (3).

Istruzioni di montaggio (per il tecnico abilitato)

5 Montaggio

5.1 Scelta del luogo di montaggio



Pericolo!

Rischio di scottature a causa della fuoriuscita di acqua bollente

Allo scopo di limitare la pressione è possibile che dalla valvola di sicurezza fuoriesca acqua bollente.

- Scegliere il luogo di montaggio in modo che la fuoriuscita di acqua bollente dalla valvola di sicurezza non costituisca un rischio per le persone.



Precauzione!

Limitazione della funzione di sicurezza

Se si chiudono o coprono l'imbuto o lo scarico dell'imbuto della valvola di sicurezza, la funzione di sicurezza della valvola può risultarne limitata.

- Scegliere il luogo di montaggio in modo da garantire la visibilità dell'imbuto.
- Scegliere un luogo di montaggio nel quale non sia possibile chiudere o coprire inavvertitamente lo scarico dell'imbuto.
- Scegliere un luogo di montaggio nel quale lo scarico di pressione della valvola di sicurezza avvenga contro la pressione atmosferica.

- Informare anche l'utilizzatore dei seguenti aspetti:
 - Non è consentito chiudere o coprire l'imbuto o lo scarico dell'imbuto del gruppo di sicurezza montato
 - Lo scarico di pressione della valvola di sicurezza deve avvenire contro la pressione atmosferica
- Scegliere il luogo di montaggio del gruppo di sicurezza nella seguente posizione:
 - Nella tubazione dell'acqua fredda
 - Possibilmente vicino al bollitore ad accumulo

- Sopra il bollitore ad accumulo, in modo da non dover svuotare quest'ultimo in occasione degli interventi di manutenzione sul gruppo di sicurezza
- In un punto ben accessibile, in modo da agevolare la manutenzione del gruppo di sicurezza

5.2 Montaggio del gruppo di sicurezza



Precauzione! **Danni ai materiali a causa dell'installazione non corretta**

Intercettazioni, strozzature o filtri tra il gruppo di sicurezza e il bollitore ad accumulo possono causare l'esplosione del bollitore ad accumulo.

- Non collocare mai intercettazioni, strozzature o filtri tra il gruppo di sicurezza e il bollitore ad accumulo.



Precauzione! **Danni materiali a causa di materiale di tenuta inadatto**

Se si isolano i collegamenti a tenuta piatta del gruppo di sicurezza con materiale inadatto, vi è il rischio di danni materiali a causa di perdite.

- In tutti i raccordi con guarnizione piatta, usare gli anelli di tenuta rettangolari forniti.
- Dopo il montaggio, controllare la tenuta di tutti i raccordi.

- Prima di collegare il gruppo di sicurezza, sciacquare o pulire a fondo con aria la tubazione dell'acqua fredda. In questo modo si rimuovono le particelle di sporcizia che possono penetrare nel gruppo di sicurezza. Le particelle di sporcizia possono ostacolare il funzionamento della

5 Montaggio, 6 Manutenzione

- valvola e causare una perdita costante di acqua.
- Montare il gruppo di sicurezza tra la tubazione dell'acqua fredda e il bollitore ad accumulo. La freccia dev'essere rivolta nel senso del flusso (cfr. fig. 3.1, **8**).
 - Montare l'imbuto sulla tubazione di sfiato della valvola di sicurezza (**7**).
 - Se necessario è possibile montare una tubazione di scarico da 1" sullo scarico dell'imbuto **6**).

6 Manutenzione

I controlli del funzionamento degli insiemi principali dei componenti sono descritti al paragrafo 4.2.

Intervallo di manutenzione	Insieme dei componenti	
	Valvola di sicurezza	Valvola di non ritorno
Ad ogni messa in servizio	X	
Ad ogni manutenzione	X	X
Ogni sei mesi	X	
Ogni anno		X

Tab. 6.1 Intervalli di manutenzione degli insiemi dei componenti



È possibile pulire la sede e la guarnizione della valvola di sicurezza svitando la sezione superiore, senza modificare la pressione di risposta.

7 Spegnimento

7.1 Smontaggio del gruppo di sicurezza



Pericolo! Pericolo di ustioni!

Quando il bollitore ad accumulo si riscalda e si aziona la manopola di apertura, dall'imbuto del gruppo di sicurezza fuoriesce acqua bollente.

- Procedere allo smontaggio solo quando nel gruppo di sicurezza non è presente acqua bollente.

- Spegnerne il bollitore ad accumulo.
- Chiudere l'acqua fredda.
- Togliere il gruppo di sicurezza (cfr. fig. 3.1).

7.2 Smaltimento

Il gruppo di sicurezza non va smaltito con i rifiuti domestici.

- Provvedere a smaltire l'apparecchio vecchio e gli accessori differenziandoli opportunamente.

8 Garanzia convenzionale

Vaillant Saunier Duval Italia S.p.A. garantisce la qualità, l'assenza di difetti e il regolare funzionamento degli apparecchi Vaillant, impegnandosi a eliminare ogni difetto originario degli apparecchi a titolo completamente gratuito nel periodo coperto dalla Garanzia.

La Garanzia all'acquirente finale dura DUE ANNI dalla data di consegna dell'apparecchio.

La Garanzia opera esclusivamente per gli apparecchi Vaillant installati in Italia e viene prestata da Vaillant Saunier Duval Italia S.p.A., i cui riferimenti sono indicati in calce, attraverso la propria Rete di Assistenza Tecnica Autorizzata denominata "Vaillant Service".

Sono esclusi dalla presente Garanzia tutti i difetti che risultano dovuti alle seguenti cause:

- Manomissione o errata regolazione
- Condizioni di utilizzo non previste dalle istruzioni e avvertenze del costruttore
- Utilizzo di parti di ricambio non originali
- Difettosità dell'impianto, errori di installazione o non conformità dell'impianto rispetto alle istruzioni e avvertenze ed alle leggi, e ai regolamenti e alle norme tecniche applicabili.
- Errato uso o manutenzione dell'apparecchio e/o dell'impianto
- Comportamenti colposi o dolosi di terzi non imputabili a vaillant saunier duval italia s.p.a.
- Occlusione degli scambiatori di calore dovuta alla presenza nell'acqua di impurità, agenti aggressivi e/o incrostanti

- Eventi di forza maggiore o atti vandalici La Garanzia Convenzionale lascia impregiudicati i diritti di legge dell'acquirente.

9 Servizio di assistenza Italia

I Centri di Assistenza Tecnica Vaillant Service sono formati da professionisti abilitati secondo le norme di legge e sono istruiti direttamente da Vaillant sui prodotti, sulle norme tecniche e sulle norme di sicurezza.

I Centri di Assistenza Tecnica Vaillant Service utilizzano inoltre solo ricambi originali.

Contatti il Centro di Assistenza Tecnica Vaillant Service più vicino chiamando il numero verde 800-088766 oppure consultando il sito www.vaillant.it

10 Dati tecnici

Denominazione	Gruppo di sicurezza 10 bar
N. art.	0020060434
Pressione di risposta	10 bar
Grandezza nominale	DN15
Avvitatura di raccordo	fil 3/4"
Per bollitore ad accumulo con capacità nominale, max.	200 l
Potenza di riscaldamento, max.	75 kW
Riferimento componente, valvola di sicurezza	TÜV-SV-05-545-DN-W-N-p
Marchio di controllo isolamento acustico, gruppo di sicurezza	PA-IX 1794/1
Numero di controllo Associazione tedesca del gas e dell'acqua	NW-6311AP2713

Tab. 10.1 Dati tecnici

Instrukcja obsługi i montażu

zespołu bezpieczeństwa 10 bar dla zasobników ciepłej wody o pojemności znamionowej do 200 l
nr kat.0020060434

Spis treści

1	Wskazówki dotyczące dokumentacji...	2	4	Obsługa	7
1.1	Dokumenty obowiązujące dodatkowo	2	4.1	Kontrola działania zespołu bezpieczeństwa	7
1.2	Przechowywanie dokumentacji.....	2			
1.3	Stosowane symbole.....	2			
1.4	Zakres stosowalności instrukcji	3			
2	Bezpieczeństwo.....	3			
2.1	Informacje dotyczące bezpieczeństwa oraz ostrzeżenia.....	3	5	Montaż.....	8
2.1.1	Klasyfikacja ostrzeżeń	3	5.1	Wybór miejsca montażu.....	8
2.1.2	Struktura ostrzeżeń	4	5.2	Montaż zespołu bezpieczeństwa.....	9
2.2	Zastosowanie zgodne z przeznaczeniem	4	6	Konserwacja	10
2.3	Ogólne wskazówki bezpieczeństwa	5	7	Wyłączenie z eksploatacji	11
2.4	Dyrektywy, ustawy i normy	5	7.1	Demontaż zespołu bezpieczeństwa	11
			7.2	Recykling	11
			8	Warunki gwarancji.....	11
			9	Serwis.....	12
			10	Dane techniczne	12
	Instrukcja obsługi (dla użytkownika)				
3	Opis urządzenia.....	6			
3.1	Elementy obsługi regulatora	6			
3.2	Działanie	6			

1 Wskazówki dotyczące dokumentacji

1 Wskazówki dotyczące dokumentacji

Poniższe wskazówki są drogowskazami prowadzącymi przez całą dokumentację. Wraz z niniejszą instrukcją obsługi i montażu obowiązują też pozostałe, załączone do niej dokumenty.

Za szkody spowodowane nieprzestrzeganiem tych instrukcji i dokumentów nie ponosimy odpowiedzialności.

1.1 Dokumenty obowiązujące dodatkowo

Dla instalatora: Instrukcje instalacji i montażu wszystkich podzespołów instalacji.

1.2 Przechowywanie dokumentacji

- Niniejszą instrukcję instalacji oraz wszystkie załączniki i potrzebne środki pomocnicze należy przekazać użytkownikowi instalacji.

Na nim spoczywa obowiązek starannego przechowywania instrukcji i udostępnienia jej razem ze środkami pomocniczymi w razie potrzeby.

1.3 Stosowane symbole

- Podczas montażu grupy bezpieczeństwa należy przestrzegać wskazówek dotyczących bezpieczeństwa zawartych w niniejszej instrukcji montażu.



Symbol zagrożenia:

- bezpośrednie zagrożenie życia
- niebezpieczeństwo ciężkiego uszkodzenia ciała
- niebezpieczeństwo lekkiego uszkodzenia ciała



Symbol zagrożenia:

- ryzyko szkód materialnych
- ryzyko szkód dla środowiska



Symbol przydatnej wskazówki i informacji

•

Symbol wymaganej czynności

1.4 Zakres stosowalności instrukcji

Niniejsza instrukcja obsługi obowiązuje wyłącznie dla zespołu bezpieczeństwa o następujących numerach katalogowych:

- 0020060434

2 Bezpieczeństwo

2.1 Informacje dotyczące bezpieczeństwa oraz ostrzeżenia

- Podczas montażu zespołu bezpieczeństwa firmy Vaillant należy przestrzegać ogólnych zasad bezpieczeństwa i ostrzeżeń, które dotyczą każdego typu prac.

2.1.1 Klasyfikacja ostrzeżeń

Ostrzeżenia zostały sklasyfikowane za pomocą znaków i słów ostrzegawczych według stopnia niebezpieczeństwa.

Znak ostrzegawczy	Słowo ostrzegawcze	Objaśnienie
	Niebezpieczeństwo!	bezpośrednie zagrożenie życia lub niebezpieczeństwo ciężkiego uszkodzenia ciała
	Ostrzeżenie!	niebezpieczeństwo lekkiego uszkodzenia ciała
	Ostrożnie!	niebezpieczeństwo strat materialnych lub szkód dla środowiska naturalnego

Tab. 2.1 Treść znaków ostrzegawczych

2 Bezpieczeństwo

2.1.2 Struktura ostrzeżeń

Ostrzeżenia związane z daną czynnością można rozpoznać po górnej i dolnej linii oddzielającej. Są one zbudowane według następującej zasady:



Słowo ostrzegawcze!

Rodzaj i źródło niebezpieczeństwa!

Objaśnienie rodzaju i źródła niebezpieczeństwa

- Środki podejmowane w celu uniknięcia niebezpieczeństwa
-

2.2 Zastosowanie zgodne z przeznaczeniem

Zespół bezpieczeństwa Vaillant jest skonstruowany zgodnie ze współczesnym stanem techniki i uznanymi przepisami bezpieczeństwa.

Mimo to jednak, jeżeli będzie on stosowany nieprawidłowo lub niezgodnie z jego przeznaczeniem, mogą powstać zagrożenia dla zdrowia i życia Użytkownika lub osób trzecich lub uszkodzenia przyrządów i innych wartości rzeczowych. Urządzenie niniejsze nie może być obsługiwany przez osoby (w tym, dzieci) z ograniczonymi możliwościami fizycznymi, czuciowymi lub psychicznymi lub przez osoby, nieposiadające doświadczenia i/lub wiedzy w tym zakresie, chyba że osoby takie będą pod nadzorem innych osób lub też, jeżeli uzyskają wskazówki na temat obsługi kotła. Należy dopilnować, aby urządzenie nie stało się przedmiotem zabaw dzieci.

Zespół bezpieczeństwa firmy Vaillant jest stosowany w zamkniętych zasobnikach ciepłej wody o pojemności znamionowej do 200 l, produkcji firmy Vaillant.

Użytkowanie urządzenia odmienne od zalecanego lub wykraczające poza określone instrukcją jest uznawane za niezgodne z przeznaczeniem. Za wynikłe z tego powodu szkody producent/dostawca nie ponosi żadnej odpowiedzialności. Ryzyko takiego postępowania spoczywa wyłącznie na użytkowniku.

Do zgodnego z przeznaczeniem stosowania należy również

- przestrzeganie instrukcji obsługi oraz instalacji oraz wszystkich innych dokumentów towarzyszących, oraz
- przestrzeganie przepisów dotyczących przeglądów i konserwacji.

2.3 Ogólne wskazówki bezpieczeństwa

- Należy koniecznie przestrzegać wymienionych niżej wskazówek i przepisów bezpieczeństwa.

Kwalifikacje personelu

Instalacja, uruchomienie i konserwacja urządzenia mogą być przeprowadzane wyłącznie przez wyspecjalizowany i autoryzowany zakład instalatorski. Instalator przejmuje odpowiedzialność za instalację, rozruch oraz konserwację. Dodatkowo musi on przestrzegać obowiązujących przepisów, uregulowań i wytycznych.

Zastosowanie narzędzi

Zastosowanie niewłaściwych narzędzi oraz nieumiejętne posługiwanie się nimi może prowadzić do powstania uszkodzeń (np. części korpusu czy komponentów).

Zbyt duży moment obrotowy podczas dokręcania połączeń śrubowych może doprowadzić do powstania pęknięć na połączeniach i nieszczelności w przewodach doprowadzających wodę.

- Do dokręcania lub odkręcania należy stosować odpowiednie śrubokręty, klucze widełkowe (klucze szczękowe).
- Nie należy używać szczypic nastawnych do rur, przedłużaczy itp.
- Podczas dokręcania połączeń śrubowych należy odpowiednio dobierać moment obrotowy.

Niebezpieczeństwo oparzenia

Podczas rozgrzewania zasobnika ciepłej wody z leja zespołu bezpieczeństwa wydobywa się gorąca woda.

- Należy unikać kontaktu dłoni z niebezpiecznymi obszarami.

Ograniczenie funkcjonalności istotnej dla bezpieczeństwa

Jeżeli lej lub odpływ leja zespołu bezpieczeństwa jest zamknięty lub przykryty, funkcjonalność grupy bezpieczeństwa może być w znacznym stopniu ograniczona.

- Należy zwracać uwagę, by lej lub odpływ leja nie był zamknięty lub przykryty

2.4 Dyrektywy, ustawy i normy

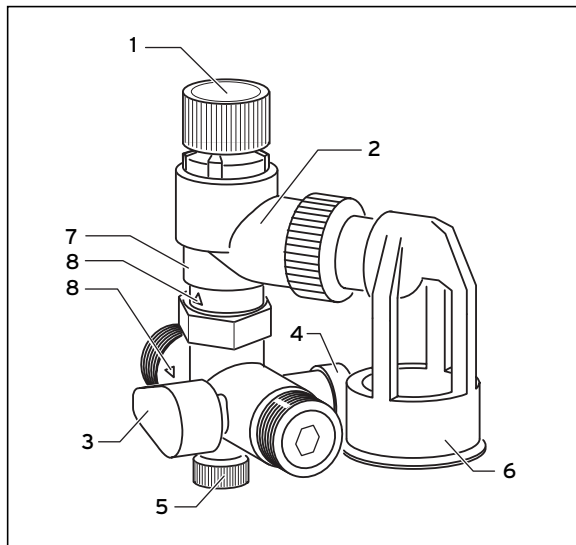
- Podczas instalacji grupy bezpieczeństwa należy przestrzegać krajowych i lokalnych ustaleń, uregulowań i ustaw.
 - DIN 1988 Uregulowania techniczne dla instalacji wody użytkowej
 - DIN 4753 Urządzenia podgrzewające wodę pitną i użytkową

3 Opis urządzenia

Instrukcja obsługi (dla użytkownika)

3 Opis urządzenia

3.1 Elementy obsługi regulatora



Rys. 3.1 Zespół bezpieczeństwa

Legenda:

- 1 Pokrętko zaworu bezpieczeństwa
- 2 Przewód wylotowy
- 3 Zawór odcinający
- 4 Korek kontrolny
- 5 Przyłącze do podłączania manometru
- 6 Lejek

- 7 Zawór bezpieczeństwa
- 8 Strzałka w kierunku przepływu

Zespół bezpieczeństwa firmy Vaillant zawiera wszystkie wymagane przez normę DIN 1988 elementy wyposażenia zamkniętego zasobnika ciepłej wody o pojemności do 200 l.

3.2 Działanie

Zespół bezpieczeństwa musi zostać zamontowany na przewodzie zimnej wody przed zasobnikiem wody ciepłej. Podczas podgrzewania zasobnika zamontowany zawór zwrotny zapobiega powrotowi strumienia podgrzanej wody do instalacji domowej. Powstałe w zasobniku wskutek podgrzewania nadciśnienie jest redukowane poprzez otwarcie zaworu bezpieczeństwa.

4 Obsługa



Niebezpieczeństwo! **Niebezpieczeństwo oparzenia!**

Podczas podgrzewania zasobnika ciepłej wody i użycia pokrętła zaworu bezpieczeństwa, z leja wydostaje się gorąca woda!

- Należy unikać kontaktu dłoni z niebezpiecznymi obszarami.

Jeżeli nie jest zainstalowane naczynie wzbiorcze wody użytkowej, podczas podgrzewania zasobnika ciepłej wody, zależna od objętości zasobnika (6) oraz podwyższenia temperatury ilość wody (7) wydostaje się z leja (patrz rys. 3.1).



Ostrożnie! **Uszkodzenie zespołu bezpieczeństwa!**

Dławienie przepływu nie należy do zgodnego z przeznaczeniem zastosowania zaworu odcinającego zespołu bezpieczeństwa. System wody użytkowej może zostać uszkodzony.

- W razie potrzeby zasięgnąć rady wykwalifikowanego instalatora.



Zawór odcinający (3) przerywa dopływ zimnej wody do zasobnika wody ciepłej (patrz rys. 3.1).



Jeżeli zawór bezpieczeństwa nie działa bez zarzutu, np. stale przecieka, należy zlecić usunięcie tej usterki wyspecjalizowanemu serwisowi.

4.1 Kontrola działania zespołu bezpieczeństwa

Co pół roku, oraz przy każdym uruchomieniu zasobnika ciepłej wody należy kontrolować funkcjonowanie zaworu bezpieczeństwa (7):

- Przekręcić pokrętło zaworu bezpieczeństwa (1) w kierunku oznaczonym znajdującą się na pokrętle strzałką.

Podczas tego z leja musi wypływać (6) woda. Następnie zawór bezpieczeństwa (7) musi nadal pozostawać szczelny.

Funkcjonalność zaworu zwrotnego należy poddawać kontroli co pół roku

- Zamknąć kurek odcinający (3).
- Wykręcić korek kontrolny (4).

Przy zatrzymanym ujściu wody zawór zwrotny jest uszkodzony. Zespół bezpieczeństwa należy wymienić.

- Podczas każdego ponownego uruchomienia zasobnika wody ciepłej należy całkowicie otworzyć (3) zawór odcinający.

Instrukcja montażu (dla instalatora)

5 Montaż

5.1 Wybór miejsca montażu



Niebezpieczeństwo!
Niebezpieczeństwo oparzenia wypływającą gorącą wodą!

W celu ograniczenia ciśnienia, z zaworu bezpieczeństwa może wypływać gorąca woda.

- Miejsce montażu należy wybrać w taki sposób, by wskutek wytrysku gorącej wody z zaworu bezpieczeństwa nie doszło do powstania oparzeń u znajdujących się w pobliżu osób.



Ostrożnie!
Ograniczenie funkcjonalności w zakresie bezpieczeństwa!

Jeżeli lej lub odpływ leja zaworu bezpieczeństwa jest zamknięty lub przykryty, funkcjonalność zaworu bezpieczeństwa może być w znacznym stopniu ograniczona.

- Miejsce montażu należy wybrać w taki sposób, by można było dokonać kontroli wizualnej leja.
 - Miejsce montażu należy wybrać w taki sposób, by odpływ leja nie był zamknięty lub przykryty.
 - Miejsce montażu należy wybrać w taki sposób, aby woda mogła wytrysnąć z zaworu bezpieczeństwa pod wpływem ciśnienia atmosferycznego.
-
- Należy także poinformować użytkownika,
 - że lej lub odpływ leja w zamontowanym zespole bezpieczeństwa nie może zostać zamknięty lub przykryty.
 - że woda musi wytryskiwać z zaworu bezpieczeństwa pod wpływem ciśnienia atmosferycznego.
 - Należy wybrać następujące miejsce montażu zespołu bezpieczeństwa:
 - na przewodzie zimnej wody,
 - możliwie blisko zasobnika ciepłej wody,

- w górnej części zasobnika ciepłej wody, aby prace konserwacyjne na zespole bezpieczeństwa nie wymagały opróżnienia zasobnika,
- w miejscu o dobrym dostępie, aby bez problemu można było dokonywać konserwacji zespołu bezpieczeństwa.

5.2 Montaż zespołu bezpieczeństwa



Ostrożnie! **Możliwość uszkodzenia wskutek niewłaściwej instalacji!**

Urządzenia odcinające, zwężenia lub osadniki zanieczyszczeń pomiędzy zasobnikiem wody ciepłej i zespołem bezpieczeństwa mogą doprowadzić do pęknięcia zasobnika.

- Pomiedzy zasobnikiem wody ciepłej a zespołem bezpieczeństwa nie wolno nigdy stosować urządzeń odcinających, zwężeń lub osadników zanieczyszczeń.
-



Ostrożnie! **Uszkodzenie wskutek zastosowania niewłaściwego materiału uszczelniającego!**

Jeżeli wymagające uszczelnienia połączenia płaskie zespołu bezpieczeństwa będą uszczelnione nieodpowiednim materiałem, istnieje niebezpieczeństwo uszkodzenia wskutek nieszczelności.

- W przypadku wszystkich wymagających szczelności połączeń płaskich należy stosować płaskie pierścienie uszczelniające.
 - Po zmontowaniu należy sprawdzić wszystkie połączenia na szczelność.
-

5 Montaż, 6 Konserwacja

- Przed podłączeniem zespołu bezpieczeństwa należy dobrze przepłukać lub przedmuchać przewód doprowadzający zimną wodę. W ten sposób usunięte zostaną zanieczyszczenia, które mogłyby wnikać do zespołu bezpieczeństwa. Cząstki zabrudzeń mogą uniemożliwić działanie zaworów i prowadzić do stałej utraty wody.
- Zespół bezpieczeństwa należy zamontować pomiędzy przewodem doprowadzającym zimną wodę i zasobnikiem ciepłej wody. Strzałka musi wskazywać kierunek przepływu (patrz rys. 3.1, **8**).
- Lej należy zamontować na przewodzie wylotowym zaworu bezpieczeństwa (**7**).
- W razie potrzeby do odpływu leja można zamontować (**6**) 1" przewód odpływowy.

6 Konserwacja

Kontrola funkcjonowania głównego zespołu konstrukcyjnego jest opisana w ustępie 4.2.

Odstępy konserwacji	Podzespół	
	Zawór bezpieczeństwa	Zawór zwrotny
podczas każdego uruchomienia	X	
podczas każdej konserwacji	X	X
co pół roku	X	
co roku		X

Tab. 6.1 Okresy konserwacji podzespołów



Posadowienie i uszczelnienie zaworu bezpieczeństwa można skontrolować poprzez odkręcenie górnej części, bez zmiany ciśnienia zadziałania.

7 Wyłączenie z eksploatacji

7.1 Demontaż zespołu bezpieczeństwa



Niebezpieczeństwo!

Niebezpieczeństwo oparzenia!

Podczas podgrzewania zasobnika ciepłej wody i użycia pokrętki zaworu bezpieczeństwa z leja wydostaje się gorąca woda!

- Demontażu można dokonywać tylko wtedy, gdy z zespołu bezpieczeństwa nie wydostaje się gorąca woda.

- Odłączyć zasobnik ciepłej wody.
- Odłączyć dopływ zimnej wody.
- Zdemontować zespół bezpieczeństwa (patrz rys. 3.1).

7.2 Recykling

Zespół bezpieczeństwa nie należy do grupy odpadów komunalnych.

- Należy zadbać o to, aby zużyte urządzenie oraz części jego wyposażenia zostały poddane recyklingowi zgodnie z obowiązującymi przepisami.

8 Warunki gwarancji

Gwarancja jest ważna wyłącznie z dowodem zakupu

1. Niniejsze warunki gwarancji dotyczą tylko urządzeń do których odnosi się niniejsza instrukcja obsługi.
2. Gwarancja firmy Vaillant Saunier Duval Sp. z o.o. dotyczy urządzeń grzewczych marki Vaillant, zakupionych w Polsce i jest ważna wyłącznie na terytorium Rzeczypospolitej Polskiej.
3. Firma Vaillant Saunier Duval Sp. z o.o. udziela gwarancji prawidłowego działania urządzenia na okres 24 miesięcy od dnia sprzedaży (potwierdzone odpowiednimi dokumentami). Szczegóły warunków gwarancji znajdują się w karcie gwarancyjnej.
4. W okresie gwarancyjnym użytkownikowi przysługuje prawo do bezpłatnych napraw wad urządzenia powstałych z winy producenta.
5. Zgłoszenia przez użytkownika niesprawności urządzeń są przyjmowane pod numerem Infolinii Vaillant: 0 801 804 444, lub pod numerem telefonu firm uprawnionych do "Napraw gwarancyjnych", których spis znajduje się na www.vaillant.pl

9 Serwis

W przypadku pytań dotyczących instalacji urządzenia lub spraw serwisowych, prosimy o kontakt z Infolinią Vaillant: 0 801 804 444

10 Dane techniczne

Nazwa	Zespół bezpieczeństwa 10 bar
Nr kat.	0020060434
Ciśnienie zadziałania	10 bar
Wielkość znamionowa	DN15
Przyłącze śrubowe	G 3/4"
Do zasobników ciepłej wody o pojemności znamionowej maks.	200 l
Moc podgrzewania, maks.	75 kW
Oznakowanie podzespołu, zawór bezpieczeństwa	TÜV-SV-05-545-DN-W-N-p
Znak jakości izolacji dźwiękowej, zespół bezpieczeństwa	PA-IX 1794/1
Numer kontrolny DVGW	NW-6311AP2713

Tab. 10.1 Dane techniczne

Pentru utilizator și pentru instalatorul autorizat

Manual de utilizare și montaj

Grup (baterie) de siguranță de 10 bari pentru boilere de apă caldă cu capacitate nominală de până la 200 l Nr. art. **0020060434**

Conținut

1	Indicații privind documentația	2	4	Utilizarea	7
1.1	Documentații conexe.	2	4.1	Verificarea funcționării grupului de siguranță	7
1.2	Păstrarea documentației	2			
1.3	Simboluri utilizate	2			
1.4	Valabilitatea instrucțiunilor	3			
2	Securitatea	3	Manual de montaj (pentru instalator)		
2.1	Indicații de siguranță și de avertizare	3	5	Montajul	8
2.1.1	Clasificarea indicațiilor de avertizare	3	5.1	Alegerea locului de montaj	8
2.1.2	Structura indicațiilor de avertizare	4	5.2	Montajul grupului de siguranță	9
2.2	Folosire regulamentară	4	6	Întreținerea	10
2.3	Instrucțiuni generale de siguranță	5	7	Scoaterea din funcțiune	11
2.4	Directive, norme și reglementări	5	7.1	Demontarea grupului de siguranță	11
			7.2	Eliminarea deșeurilor	11
Manual de utilizare (pentru operator)			8	Garanția	11
3	Descrierea aparatului	6	9	Firma de service	12
3.1	Privire de ansamblu asupra aparatului	6	10	Date tehnice	12
3.2	Funcționarea.	6			

1 Indicații privind documentația

1 Indicații privind documentația

Următoarele indicații vă ghidează prin întreaga documentație tehnică. Există documentație tehnică suplimentară, valabilă în combinație cu acest manual de utilizare și montaj.

Nu ne asumăm responsabilitatea pentru defecțiuni apărute în urma nerespectării instrucțiunilor din acest manual.

1.1 Documentații conexe

Pentru instalatorul autorizat: instrucțiuni de instalare și montaj ce însoțesc toate componentele instalației.

1.2 Păstrarea documentației

- Predați acest manual de montaj cât și documentele conexe și, dacă se impune, mijloacele auxiliare necesare utilizatorului instalației. Acesta răspunde de păstrarea manualelor și a mijloacelor auxiliare în vederea utilizării lor la nevoie.

1.3 Simboluri utilizate

- La montarea grupului (bateriei) de siguranță respectați instrucțiunile de siguranță cuprinse în acest manual de montaj!



Simbol pentru o situație de pericol:

- Pericol nemijlocit cu consecințe fatale
- Pericol de accidentare gravă
- Pericol de accidentare ușoară



Simbol pentru o situație de pericol:

- Riscul producerii de pagube materiale
- Riscul afectării mediului înconjurător



Simbol pentru indicații sau informații prețioase

•

Simbol pentru o activitate necesară

1.4 Valabilitatea instrucțiunilor

Acest manual de montaj este valabil în exclusivitate pentru grupul de siguranță cu următorul număr de articol:
- 0020060434




2 Securitatea

2.1 Indicații de siguranță și de avertizare

- La montajul grupului de siguranță Vaillant respectați indicațiile generale de siguranță și de avertizare, care este o condiție înaintea fiecărei acțiuni.

2.1.1 Clasificarea indicațiilor de avertizare

Indicațiile de avertizare sunt simbolizate cu semne și cuvinte de avertizare, în funcție de gradul de pericol.

Simbol de avertizare	Cuvânt de avertizare	Semnificație
	Pericol!	Pericol de moarte nemijlocit sau pericol de accidentare gravă
	Avertizare!	Pericol de accidentare ușoară
	Precauție!	Riscul producerii de pagube materiale sau deteriorării mediului

Tab. 2.1 Însemnătatea simbolurilor de avertizare

2.1.2 Structura indicațiilor de avertizare

Puteți recunoaște indicațiile de avertizare după o linie de demarcație aflată sus și una aflată jos. Ele se structurează pe următorul principiu de bază:



Cuvânt de avertizare!**Felul și sursa pericolului!**

- Explicație la felul și sursa pericolului
- Măsurile pentru evitarea pericolului.
-

2.2 Folosire regulamentară

Grupul (bateria) de siguranță Vaillant este construit conform stadiului tehnic actual și în conformitate cu normele de securitate recunoscute.

Cu toate acestea, în cazul utilizării improprii sau neconforme cu destinația, poate fi periclitată integritatea corporală sau viața utilizatorilor sau terților, respectiv pot fi afectate aparatele sau celelalte bunuri materiale.

Acest aparat nu este destinat folosirii de persoanele (inclusiv copii) cu capacități fizice, perceptivă sau spirituale sau experiență insuficientă și/sau cunoștințe insuficiente, numai dacă sunteți supra-veheat pentru siguranța dvs. de o persoană competentă sau ați primit indicații de la acesta, cum să folosiți aparatul. Copiii trebuie supravegheați, pentru a vă asigura că nu se joacă cu aparatul.

Grupul de siguranță Vaillant este utilizat la boiler-urile închise ale firmei Vaillant, cu o capacitate nominală de până la 200 l.

Orice altă utilizare sau dincolo de aceste limite se consideră a nu fi conformă cu destinația. Producătorul/furnizorul nu își asumă răspunderea pentru pagubele rezultate în urma nerespectării celor amintite mai sus. Riscul este asumat în întregime de către utilizator.

Utilizarea conform destinației presupune și

- Respectarea instrucțiunilor de utilizare și montaj, respectiv a celorlalte instrucțiuni cuprinse în documentațiile conexe, cât și
- Respectarea condițiilor de inspecție și întreținere.

2.3 Instrucțiuni generale de siguranță

- Neapărat respectați următoarele instrucțiuni de siguranță generale.

Calificarea personalului de specialitate

Instalarea, punerea în funcțiune și întreținerea trebuie executate doar de către o firmă specializată recunoscută. Firma specializată răspunde de instalare, punerea în funcțiune și întreținere. De asemenea, firma trebuie să respecte normele, reglementările și directivele în vigoare.

Folosirea sculelor

Prin folosirea sculelor nepotrivite, respectiv prin folosirea necorespunzătoare a acestora se pot produce stricăciuni (de exemplu la componentele carcasei, la componente).

Dacă strângerea șuruburilor se face prea tare (cu un moment de strângere exagerat), îmbinările cu șurub se pot crăpa și astfel pot apărea scurgeri la conductele de apă.

- În principiu, când strângeți sau slăbiți șuruburile, folosiți șurubelnițe și chei fixe (chei cu fălci mobile) corespunzătoare.
- Nu folosiți clești de țevă, prelungitoare sau mijloace asemănătoare.
- La executarea îmbinărilor cu șurub acordați atenție momentelor de strângere corespunzătoare.

Pericol de opărire

La încălzirea boilerului de apă caldă la pâlnia grupului de siguranță iese apă fierbinte.

- Nu țineți mâinile în această zonă de pericol.

Limitarea funcției de siguranță

Dacă la grupul de siguranță pâlnia sau orificiul de scurgere al pâlniei sunt închise sau acoperite, se limitează funcția de siguranță a grupului de siguranță.

- Aveți grijă ca la grupul de siguranță pâlnia sau orificiul de scurgere al pâlniei să nu fie închise sau acoperite.

2.4 Directive, norme și reglementări

- La instalarea grupului de siguranță respectați legislația, normele și reglementările naționale și locale.
- DIN 1988 Reguli tehnice pentru montajul instalațiilor de apă menajeră
- DIN 4753 Instalații de încălzire a apei menajere și industriale

3 Descrierea aparatului

Manual de utilizare (pentru operator)

3 Descrierea aparatului

3.1 Privire de ansamblu asupra aparatului

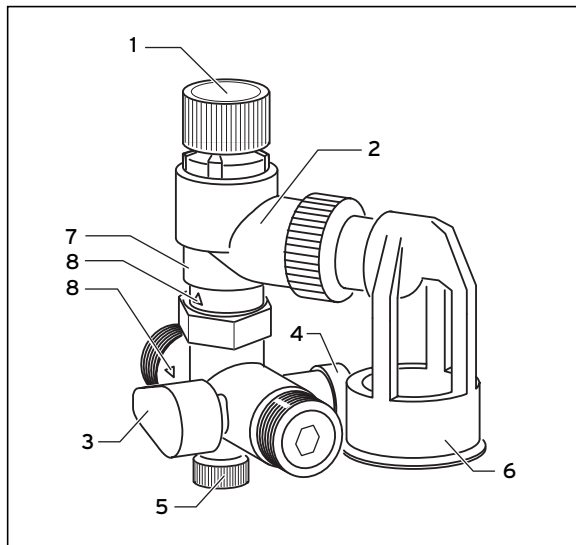


Fig. 3.1 Grupul de siguranță

Legendă

- 1 Mâner de aerisire
- 2 Conductă de purjare
- 3 Robinet de închidere
- 4 Dop de verificare
- 5 Ștuț de racord pentru manometru
- 6 Pâlnie

- 7 Supapă de siguranță
- 8 Săgeată în sensul de scurgere

Grupul de siguranță Vaillant este echipat cu toate armăturile necesare pentru echiparea boilerului de apă caldă închis, care corespunde DIN 1988 și a cărui capacitate nu depășește 200 l.

3.2 Funcționarea

Grupul de siguranță trebuie montat în conducta de apă rece, înaintea boilerului de apă caldă. Dacă boilerul se încălzește, dispozitivul de reținere montat în circuit împiedică reîntoarcerea apei încălzite în conducta din rețeaua de alimentare a clădirii. Prin deschiderea ventilului de siguranță scade suprapresiunea din boiler, ce ia naștere în urma încălzirii.

4 Utilizarea



Pericol! **Pericol de opărire!**

La încălzirea boilerului și la acționarea mânerului de aerisire la pâlnie iese apă fierbinte!

- Nu țineți mâinile în această zonă de pericol.

Dacă nu este instalat un vas de expansiune pentru apă menajeră, la încălzirea boilerului de apă caldă din pâlnia (6) ventilului de siguranță (7) iese apă, a cărei cantitate depinde de cantitatea de apă din boilerul de apă caldă și creșterea de temperatură (vezi fig. 3.1).



Precauție! **Deteriorarea grupului de siguranță!**

Nu limitați debitul, deoarece o astfel de utilizare a robinetului de închidere al grupului de siguranță este considerată necorespunzătoare. Sistemul de apă menajeră poate fi deteriorat.

- În caz de nevoie solicitați sfatul instalatorului.



Robinetul de închidere (3) întrerupe alimentarea boilerului de apă caldă cu apă rece (vezi fig. 3.1).



Dacă ventilul de siguranță nu funcționează corespunzător, de exemplu dacă există scurgeri permanente, solicitați remedierea acestei defecțiuni de către o firmă specializată recunoscută.

4.1 Verificarea funcționării grupului de siguranță

Semestrial și la fiecare punere în funcțiune a boilerului de apă caldă verificați ca ventilul de siguranță (7) să funcționeze impecabil:

- Rotiți mânerul de aerisire (1) în sensul indicat de săgeata de pe mâner.

Acum apa trebuie să curgă în pâlnie (6). Apoi ventilul de siguranță (7) trebuie să fie din nou etanș.

Verificați anual funcționarea dispozitivului de reținere:

- Închideți robinetul de închidere (3).
- Deșurubați dopul de verificare (4).

În cazul în care scurgerea de apă durează, dispozitivul de reținere este defect, iar grupul de siguranță trebuie înlocuit.

- La fiecare punere în funcțiune a boilerului de apă caldă deschideți complet robinetul de închidere (3).

Manual de montaj (pentru instalator)

5 Montajul

5.1 Alegerea locului de montaj



Pericol!

Pericol de opărire din cauza scurgerii de apă fierbinte!

Pentru limitarea presiunii, prin ventilul de siguranță poate ieși apă fierbinte.

- Alegeți locul de montaj astfel încât în urma suflării apei fierbinți din ventilul de siguranță nimeni să nu fie pus în pericol.



Precauție!

Limitarea funcției de siguranță!

Dacă la ventilul de siguranță pâlnia sau orificiul de scurgere al pâlniei sunt închise sau acoperite, se limitează funcția de siguranță a ventilului de siguranță.

- Alegeți astfel locul de montaj, încât pâlnia să fie vizibilă.
- La alegerea locului de montaj aveți grijă ca orificiul de scurgere al pâlniei să nu fie închis sau acoperit din greșeală.
- Alegeți un loc de montaj unde refluxarea ventilului de siguranță are loc contra presiunii atmosferice.

- Informați și utilizatorul,
- Ca pâlnia sau orificiul de scurgere al pâlniei de la grupul de siguranță să nu fie închise sau acoperite.
- Ca suflarea ventilului de siguranță să se facă contra presiunii atmosferice.
- Alegeți locul de montaj pentru grupul de siguranță în următoarea poziție:
 - În conducta de apă caldă,
 - Cât mai aproape de boilerul de apă caldă,

- Deasupra boilerului de apă caldă, pentru ca în timpul lucrărilor de întreținere la grupul de siguranță să nu fie nevoie de golirea boilerului de apă caldă,
- Într-un loc ușor accesibil, pentru ca întreținerea grupului de siguranță să se poată face fără probleme.

5.2 Montajul grupului de siguranță



Precauție!
Dacă instalarea este necorespunzătoare, se pot produce pagube materiale!

Dacă între grupul de siguranță și boilerul de apă caldă există dispozitive de închidere, de strangulare sau filtru de impurități, boilerul de apă caldă se poate fisura.

- Niciodată nu montați dispozitive de închidere/strangulare sau filtru de impurități între boilerul de apă caldă și grupul de siguranță.



Precauție!
Prin folosirea unor materiale de etanșare necorespunzătoare se pot produce pagube materiale!

Dacă la îmbinările de etanșare netede ale grupului de siguranță folosiți material necorespunzător, există pericolul producerii de pagube materiale în urma scurgerilor.

- Folosiți la toate îmbinările de etanșare netede inelele de etanșare dreptunghiulare aferente.
- Verificați etanșeitarea după montarea tuturor îmbinărilor.

- Înaintea racordării grupului (bateriei) de siguranță, clătiți sau suflați bine conducta de apă

5 Montajul, 6 Întreținerea

rece. Astfel sunt îndepărtate particulele de murdărie ce pot pătrunde în grupul de siguranță. Particulele de murdărie pot împiedica ventilarea și pot provoca pierderi de apă permanente.

- Montați grupul de siguranță între conducta de apă rece și boilerul de apă caldă. Săgeata trebuie să indice sensul de scurgere (vezi fig. 3.1, **8**).
- Montați pâlnia la conducta de purjare a supapei de siguranță (**7**).
- Dacă este nevoie, la orificiul de scurgere al pâlniei (**6**) puteți racorda o conductă de evacuare 1".

6 Întreținerea

Verificarea funcționării principalelor subansambluri este prezentată în secțiunea 4.2.

Interval de întreținere	Subansamblu	
	Ventil de siguranță	Dispozitiv de reținere
la fiecare punere în funcțiune	X	
la fiecare întreținere	X	X
semestrial	X	
anual		X

Tab. 6.1 Intervaie de întreținere în cazul subansamblurilor



Prin deșurubarea părții superioare, scaunul ventilului de siguranță și elementul de etanșare se pot curăța fără ca presiunea de declanșare să se modifice.

7 Scoaterea din funcțiune

7.1 Demontarea grupului de siguranță



Pericol!

Pericol de opărire!

La încălzirea boilerului și la acționarea mânerului de aerisire la pâlnia grupului de siguranță iese apă fierbinte!

- Executați demontarea doar dacă în grupul de siguranță nu există apă fierbinte.

- Opriți boilerul de apă caldă.
- Opriți apa rece.
- Scoateți grupul de siguranță (vezi fig. 3.1).

7.2 Eliminarea deșeurilor

Grupul de siguranță nu trebuie să ajungă în guno-riul menajer.

- Predați aparatul dezafectat și eventualele accesorii la centrele de colectare a deșeurilor.

8 Garanția

Garanția aparatului este de doi ani în condițiile prevăzute în certificatul de garanție. Piesele de schimb se asigură de către producător/furnizor pe o perioadă de minim 10 ani, contra cost (în afara perioadei de garanție).

Defecțiunile cauzate de utilizare incorectă sau cele provocate în urma demontării produsului de către o persoană neautorizată nu fac obiectul acordării garanției.

9 Firma de service

Vaillant Group România
Str. Nicolae Caramfil 75, Sector 1,
București
Tel. 021 - 209 8888
Fax 021 - 232 22 75
info@vaillant.com.ro - www.vaillant.com.ro

10 Date tehnice

Denumire	Grup (baterie) de siguranță de 10 bari
Nr. art.	0020060434
Presiune de declanșare	10 bar
Dimensiune nominală	DN15
Îmbinare cu șurub	G 3/4"
Pentru boiler de apă caldă cu capacitatea nominală maximă	200 l
Putere max.de încălzire	75 kW
Desen ventil de siguranță	TÜV-SV-05-545-DN-W-N-p
Semn de verificare emisie de zgomot grup de siguranță	PA-IX 1794/1
Număr de verificare DVGW	NW-6311AP2713

Tab. 10.1 Date tehnice

Vaillant GmbH

Berghauser Str. 40 ■ 42859 Remscheid ■ Telefon 0 21 91/18-0

Telefax 0 21 91/18-28 10 ■ www.vaillant.de ■ info@vaillant.de

0020063601_02 DEATESFRGUSHRHUITPLRO 042010 - Änderungen vorbehalten
- Subject to alterations