

0020036743

**DE, AT, CH, BE, CZ, ES, FR, GB, GR, HR,
HU, IT, NL, PL**

Für den Fachhandwerker

Installationsanleitung

Externes 3-Wege-Ventil

Art.-Nr. 0020036743

Inhaltsverzeichnis

1	Hinweise zur Dokumentation.....	3
1.1	Mitgeltende Unterlagen beachten	3
1.2	Unterlagen aufbewahren	3
1.3	Verwendete Symbole	3
1.4	Gültigkeit der Anleitung	3
2	Sicherheit.....	3
2.1	Sicherheits- und Warnhinweise beachten	3
2.2	Bestimmungsgemäße Verwendung	4
2.3	Sicherheitshinweise beachten	4
2.4	Vorschriften, Bestimmungen, Regeln und Richtlinien	4
3	Lieferumfang.....	5
4	Installation.....	5
4.1	Planung.....	5
4.2	Hydraulische Einbindung	5
4.3	Externes 3-Wege-Ventil montieren	6
4.4	Elektrische Installation	6
5	Recycling und Entsorgung	7
5.1	Zubehör entsorgen.....	7
5.2	Verpackung entsorgen.....	7
6	Garantie und Kundendienst	7
6.1	Herstellergarantie (Deutschland/Österreich).....	7
6.2	Werksgarantie (Schweiz).....	7
6.3	Kundendienst	7

1 Hinweise zur Dokumentation

Die folgenden Hinweise sind ein Wegweiser durch die Gesamtdokumentation. In Verbindung mit dieser Installationsanleitung sind weitere Unterlagen gültig. Für Schäden, die durch Nichtbeachtung dieser Anleitungen entstehen, übernehmen wir keine Haftung.

1.1 Mitgeltende Unterlagen beachten

- Beachten Sie bei der Installation des 3-Wege-Ventils alle Installationsanleitungen von Geräten, Bauteilen und Komponenten der Anlage. Diese Installationsanleitungen sind den jeweiligen Bauteilen der Anlage sowie ergänzenden Komponenten beigefügt.
- Beachten Sie ferner alle Bedienungsanleitungen, die Komponenten der Anlage beiliegen.

1.2 Unterlagen aufbewahren

- Geben Sie diese Installationsanleitung sowie alle mitgeltenden Unterlagen und ggf. benötigte Hilfsmittel an den Anlagenbetreiber weiter. Dieser übernimmt die Aufbewahrung, damit die Anleitungen und Hilfsmittel bei Bedarf zur Verfügung stehen.

1.3 Verwendete Symbole

Nachfolgend sind die im Text verwendeten Symbole erläutert. In dieser Anleitung werden außerdem Gefahrenzeichen zur Kennzeichnung von Gefahren verwendet (→ Kap. 2.1.1).



Symbol für einen nützlichen zusätzlichen Hinweis und Informationen

- Symbol für eine erforderliche Aktivität

1.4 Gültigkeit der Anleitung

Diese Installationsanleitung gilt ausschließlich für das Zubehör mit folgender Artikelnummer:

Typenbezeichnung	Artikelnummer
Externes 3-Wege-Ventil	0020036743

Tab. 1.1 Typenbezeichnung und Artikelnummer

2 Sicherheit

2.1 Sicherheits- und Warnhinweise beachten

- Beachten Sie bei der Bedienung die allgemeinen Sicherheitshinweise und die Warnhinweise, die Handlungen vorangestellt sein können.

2.1.1 Klassifizierung der Warnhinweise

Die Warnhinweise sind wie folgt mit Warnzeichen und Signalwörtern hinsichtlich der Schwere der möglichen Gefahr abgestuft:

Warnzeichen	Signalwort	Erläuterung
	Gefahr!	unmittelbare Lebensgefahr oder Gefahr schwerer Personenschäden
	Gefahr!	Lebensgefahr durch Stromschlag
	Warnung!	Gefahr leichter Personenschäden
	Vorsicht!	Risiko von Sachschäden oder Schäden für die Umwelt

2.1.2 Aufbau von Warnhinweisen

Warnhinweise erkennen Sie an einer oberen und einer unteren Trennlinie. Sie sind nach folgendem Grundprinzip aufgebaut:



Signalwort!
Art und Quelle der Gefahr!

- Erläuterung zur Art und Quelle der Gefahr.
- Maßnahmen zur Abwendung der Gefahr

2 Sicherheit

2.2 Bestimmungsgemäße Verwendung

Das Vaillant externe 3-Wege-Ventil ist nach dem Stand der Technik und den anerkannten sicherheitstechnischen Regeln gebaut. Dennoch können bei unsachgemäßer oder nicht bestimmungsgemäßer Verwendung Gefahren für Leib und Leben des Benutzers oder Dritter bzw. Beeinträchtigungen des Gerätes und anderer Sachwerte entstehen.

Dieses Gerät ist nicht dafür bestimmt, durch Personen (einschließlich Kinder) mit eingeschränkten physischen, sensorischen oder geistigen Fähigkeiten oder mangels Erfahrung und/oder mangels Wissen benutzt zu werden, es sei denn, sie werden durch eine für ihre Sicherheit zuständige Person beaufsichtigt oder erhielten von ihr Anweisungen, wie das Gerät zu benutzen ist.

Kinder müssen beaufsichtigt werden, um sicherzustellen, dass sie nicht mit dem Gerät spielen.

Das externe 3-Wege-Ventil dient ausschließlich als Verteiler im Heizungsvorlauf zwischen Wärmepumpe geoTHERM ../2 und ../3 und Multifunktionsspeicher VPS ../2.

Eine andere oder darüber hinausgehende Benutzung gilt als nicht bestimmungsgemäß. Für hieraus resultierende Schäden haftet der Hersteller/Lieferant nicht. Das Risiko trägt allein der Anwender.

Zur bestimmungsgemäßen Verwendung gehören auch das Beachten der Installationsanleitung sowie aller weiteren mitgeltenden Unterlagen und die Einhaltung der Inspektions- und Wartungsbedingungen.

2.3 Sicherheitshinweise beachten

Die Installation des Zubehörs darf nur von einem anerkannten Fachmann durchgeführt werden, der für die Beachtung bestehender Normen und Vorschriften verantwortlich ist. Dieser übernimmt auch die Verantwortung für die ordnungsgemäße Installation und Inbetriebnahme.

- Beachten Sie bei der Installation des Zubehörs die Sicherheitshinweise in dieser Anleitung!

2.4 Vorschriften, Bestimmungen, Regeln und Richtlinien

2.4.1 Deutschland

Bei der Aufstellung und Installation der Wärmepumpe und sämtlichen zugehörigen Zubehörs sind insbesondere nachfolgende Vorschriften, Regeln und Richtlinien zu beachten:

- DIN 1988 - TRWI - Technische Regeln für Trinkwasserinstallation
- DIN 4753 - Wassererwärmungsanlagen für Trink- und Betriebswasser
- VDE-Vorschriften und Bestimmungen
- Vorschriften der Versorgungsnetzbetreiber (VNB)
- Vorschriften und Bestimmungen der örtlichen Wasserversorger
- Energieeinsparverordnung EnEV
- TA Lärm
- Vorschriften der unteren Wasserbehörde

2.4.2 Österreich

Bei der Aufstellung, Installation und dem Betrieb der Wärmepumpe und sämtlichen zugehörigen Zubehörs sind insbesondere die nachfolgenden örtlichen Vorschriften, Bestimmungen, Regeln und Richtlinien

- zum elektrischen Anschluss
 - der Versorgungsnetzbetreiber
 - der Wasserversorgungsunternehmen
 - zur Nutzung von Erdwärme
 - zur Einbindung von Wärmequellen- und Heizungsanlagen
 - zur Energieeinsparung
 - zur Hygiene
- zu beachten.

2.4.3 Schweiz

Bei der Aufstellung, Installation und dem Betrieb der Wärmepumpe und sämtlichen zugehörigen Zubehörs sind insbesondere die nachfolgenden örtlichen Vorschriften, Bestimmungen, Regeln und Richtlinien

- zum elektrischen Anschluss
 - der Versorgungsnetzbetreiber
 - der Wasserversorgungsunternehmen
 - zur Nutzung von Erdwärme
 - zur Einbindung von Wärmequellen- und Heizungsanlagen
 - zur Energieeinsparung
 - zur Hygiene
- zu beachten.

3 Lieferumfang

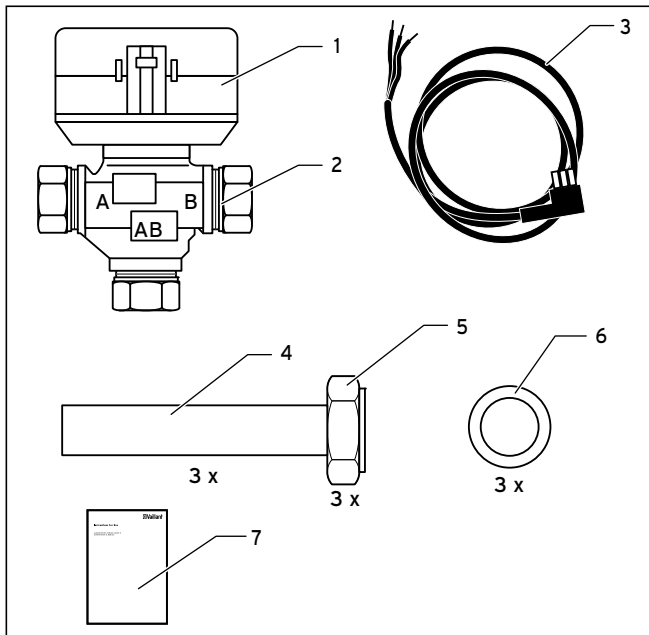


Abb. 3.1 Lieferumfang Externes 3-Wege-Ventil

Pos.	Anzahl	Bezeichnung
1	1	3-Wege-Ventil Motor
2	1	3-Wege-Ventil Gehäuse
3	1	Anschlusskabel mit Molexstecker
4	3	Anschlussrohre 28 mm mit Stützhülsen
5	3	Überwurfmuttern 5/4"
6	3	Dichtungen
7	1	Installationsanleitung

Tab. 3.1 Lieferumfang

4 Installation

4.1 Planung

- Planen Sie die hydraulische Installation für den Multifunktionspeicher.
- Beachten Sie bei der Planung, dass für den Betrieb mit einer Wärmepumpe eine gesonderte hydraulische Schaltung für die Warmwasser-Bereitschaftszone sowie das Heizungspuffervolumen erforderlich ist, um die Effektivität des Multifunktionsspeichers angemessen zu nutzen.
- Beachten Sie hierzu die Erläuterungen in der Systemanleitung des Multifunktionspeichers (→ **Installations und Wartungsanleitung allSTOR Pufferspeichersystem**), insbesondere die Abbildungen der Hydraulikschema.

4.2 Hydraulische Einbindung

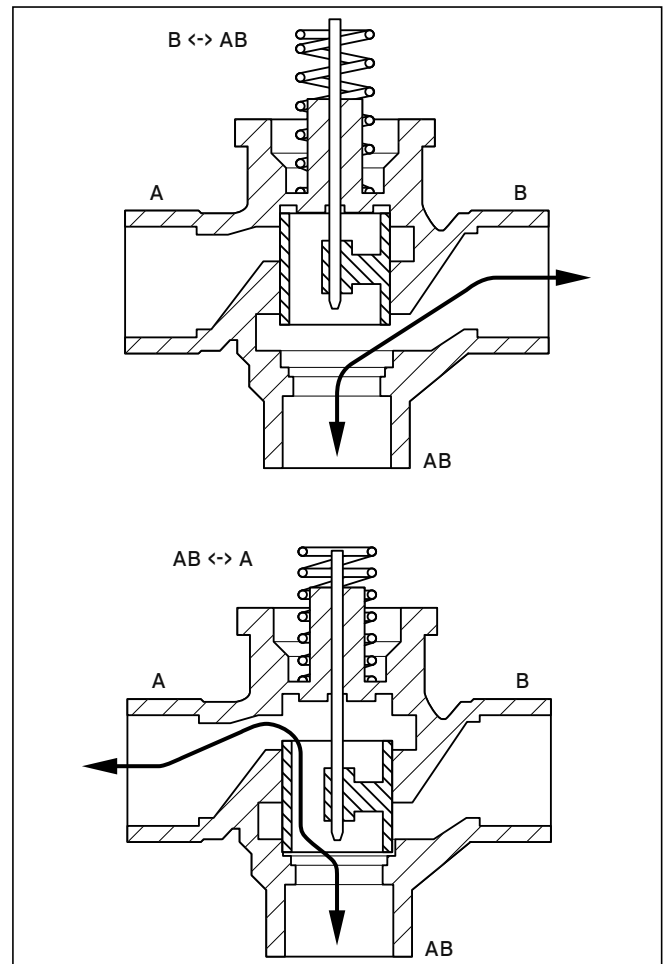


Abb. 4.1 Einbau als Verteiler in den Heizungsvorlauf des Wärmeerzeugers

Die hydraulische Einbindung des 3-Wege-Ventils, Kvs = 7,7 erfolgt folgendermaßen:

4 Installation

Einbau als Verteiler in den Heizungsvorlauf des Wärmeerzeugers.

Zweig AB ↔ A: zur Warmwasser-Bereitschaftszone, Ventildfeder belastet

Zweig AB ↔ B: zum Heizungspuffervolumen, Ventildfeder entlastet

Im Heizungsrücklauf übernimmt das in der Wärmepumpe integrierte 3-Wege-Ventil die gezielte Rückführung.

4.3 Externes 3-Wege-Ventil montieren



Vorsicht!
Beschädigungsgefahr durch ungeeignetes Werkzeug!

Unsachgemäßer Einsatz und/oder ungeeignetes Werkzeug kann zu Sachschäden führen (z. B. Wasseraustritt)!

- Verwenden Sie beim Anziehen oder Lösen von Schraubverbindungen grundsätzlich passende Gabelschlüssel (Maulschlüssel).
- Verwenden Sie keine Rohrzangen, Verlängerungen usw.

- Entnehmen Sie die Teile der Verpackung.
- Vergewissern Sie sich, dass sich der weiße Umschalthebel am Motorkopf in Ausgangsposition (oben, vom Ventil entfernt) steht.
- Schieben Sie die Anschlussrohre in die Klemmverschraubungen des Ventilgehäuses.



Vorsicht!
Beschädigungsgefahr durch Undichtigkeiten!

Mechanische Spannungen an Anschlussleitungen können zu Undichtigkeiten und dadurch bedingt zu Schäden an der Wärmepumpe führen.

- Vermeiden Sie mechanischen Spannungen an Anschlussleitungen!

- Verschrauben Sie zuerst die Anschlussrohre mit den Überwurfmuttern an der Verrohrung.
- Drehen Sie danach die Klemmverschraubungen am Ventilgehäuse fest.



Bei Bedarf können Sie das externe 3-Wege-Ventil später ausbauen, ohne die Verrohrung zu demontieren.

4.4 Elektrische Installation

- Stecken Sie den Stecker des Anschlusskabels am 3-Wege-Ventil ein (Molex-Stecker).
- Verschrauben Sie die freien Enden direkt an der Wärmepumpen-Anschlussleiste.

Beschaltung des 3-Wege-Ventils:
schwarz = Steuersignal
braun = Dauerspannung
blau = Nullleiter

Beachten Sie hierzu auch die Erläuterungen in den Anleitungen der Wärmepumpe.

- Stellen Sie das korrekte Hydraulikschema am Regler der Wärmepumpe ein (→ **Installationsanleitung der Wärmepumpe**).
- Stellen Sie den korrekten Speichertyp am Regler der Wärmepumpe ein (→ **Installationsanleitung der Wärmepumpe**).

Das externe 3-Wege Ventil wird parallel zum internen 3-Wege-Ventil gesteuert.

5 Recycling und Entsorgung

Sowohl das Zubehör als auch die zugehörige Transportverpackung bestehen zum weitaus überwiegenden Teil aus recyclefähigen Rohstoffen.

5.1 Zubehör entsorgen



Ist das Vaillant Gerät mit diesem Zeichen gekennzeichnet, gehört es nach Ablauf der Nutzungsdauer nicht in den Hausmüll. Sorgen Sie in diesem Fall dafür, dass das Vaillant Gerät sowie die ggf. vorhandenen Zubehöre nach Ablauf der Nutzungsdauer einer ordnungsgemäßen Entsorgung zugeführt werden.

5.2 Verpackung entsorgen

- Sorgen Sie dafür, dass die Transportverpackung einer ordnungsgemäßen Entsorgung zugeführt wird.

6 Garantie und Kundendienst

6.1 Herstellergarantie (Deutschland/Österreich)

Herstellergarantie gewähren wir nur bei Installation durch einen anerkannten Fachhandwerksbetrieb. Dem Eigentümer des Gerätes räumen wir diese Herstellergarantie entsprechend den Vaillant Garantiebedingungen ein (für Österreich: **Die aktuellen Garantiebedingungen sind in der jeweils gültigen Preisliste enthalten - siehe dazu auch www.vaillant.at**). Garantiearbeiten werden grundsätzlich nur von unserem Werkskundendienst (Deutschland, Österreich) ausgeführt. Wir können Ihnen daher etwaige Kosten, die Ihnen bei der Durchführung von Arbeiten an dem Gerät während der Garantiezeit entstehen, nur dann erstatten, falls wir Ihnen einen entsprechenden Auftrag erteilt haben und es sich um einen Garantiefall handelt.

6.2 Werksgarantie (Schweiz)

Werksgarantie gewähren wir nur bei Installation durch einen anerkannten Fachhandwerksbetrieb. Dem Eigentümer des Gerätes räumen wir eine Werksgarantie entsprechend den landesspezifischen Vaillant Geschäftsbedingungen und den entsprechend abgeschlossenen Wartungsverträgen ein. Garantiearbeiten werden grundsätzlich nur von unserem Werkskundendienst ausgeführt.

6.3 Kundendienst

Werkskundendienst Deutschland

Berghauser Str. 40
42859 Remscheid
Werkskundendienst 02191 57 67 901
www.vaillant.de

Vaillant Group Austria GmbH - Werkskundendienst (Österreich)

Clemens-Holzmeister-Straße 6
A-1100 Wien
Telefon 05 7050-2100*
info@vaillant.at
<http://www.vaillant.at/werkskundendienst/>

*zum Regionaltarif österreichweit (bei Anrufen aus dem Mobilfunknetz ggf. abweichende Tarife - nähere Information erhalten Sie bei Ihrem Mobilnetzbetreiber)

Der Vaillant Werkskundendienst mit mehr als 240 Mitarbeitern ist von 0 bis 24 Uhr erreichbar. Vaillant Techniker sind 365 Tage unterwegs, sonn- und feiertags, österreichweit.

6 Garantie und Kundendienst

Vaillant GmbH Werkskundendienst (Schweiz)

Vaillant GmbH

Postfach 86

Riedstrasse 12

CH-8953 Dietikon 1/ZH

Telefon: (044) 744 29 - 29

Telefax: (044) 744 29 - 28

Vaillant Sàrl

Rte du Bugnon 43

CH-1752 Villars-sur-Glâne

Téléphone: (026) 409 72 - 17

Téléfax: (026) 409 72 - 19

Pour l'installateur spécialisé

Notice d'installation

Soupape à trois voies externe

N° réf. 0020036743

Table des matières

Table des matières

1	Remarques relatives à la documentation	3
1.1	Respect des documents applicables	3
1.2	Conservation des documents.....	3
1.3	Symboles utilisés	3
1.4	Validité de la notice d'utilisation.....	3
2	Sécurité.....	3
2.1	Respect des consignes de sécurité et de mise en garde	3
2.2	Utilisation conforme de l'appareil.....	4
2.3	Respect des consignes de sécurité	4
2.4	Prescriptions, dispositions, règlements et directives.....	4
3	Contenu de la livraison.....	5
4	Installation.....	5
4.1	Planification	5
4.2	Raccordement hydraulique.....	5
4.3	Montage de la soupape à trois voies externe.....	6
4.4	Installation électrique.....	6
5	Recyclage et mise au rebut	7
5.1	Mise au rebut des accessoires	7
5.2	Mise au rebut de l'emballage	7
6	Garantie et service après-vente	7
6.1	Conditions de garantie (Belgique)	7
6.2	Garantie constructeur (Suisse).....	8
6.3	Garantie (France)	8
6.4	Service après-vente.....	8

1 Remarques relatives à la documentation

Les remarques suivantes sont valables pour l'ensemble de la documentation. D'autres documents sont valables en complément de cette notice d'installation. Nous déclinons toute responsabilité pour les dommages consécutifs au non-respect de ces notices.

1.1 Respect des documents applicables

- Lors du montage du régulateur de la soupape à 3 voies, respectez toutes les notices d'installation des appareils, des éléments et composants de l'installation.

Ces notices d'installation sont jointes aux pièces de l'installation et aux composants venant la compléter.

- Respectez par ailleurs toutes les notices d'emploi fournies avec les composants de l'installation.

1.2 Conservation des documents

- Transmettez cette notice d'installation ainsi que tous les autres documents applicables et le cas échéant les aides nécessaires à l'utilisateur de l'installation.

Celui-ci est tenu de les conserver afin que les notices et les outils soient disponibles en cas de besoin.

1.3 Symboles utilisés

Les différents symboles utilisés dans le texte sont expliqués ci-après : Dans cette notice, des signaux de danger sont par ailleurs utilisés pour l'identification des dangers (→ Chap. 2.1.1).



Symbole représentant une indication et des informations supplémentaires utiles

- Ce symbole indique une action nécessaire

1.4 Validité de la notice d'utilisation

La présente notice ne vaut que pour les accessoires ayant les références suivantes :

Désignation	Référence
Soupape à trois voies externe	0020036743

Tabl. 1.1 Désignation du type et référence d'article

2 Sécurité

2.1 Respect des consignes de sécurité et de mise en garde

- Lors de l'utilisation de l'appareil, respectez les consignes générales de sécurité et de mise en garde préconisées avant toutes les opérations.

2.1.1 Classification des consignes de mise en garde

Les consignes de mise en garde sont échelonnées comme suit à l'aide de signaux de mise en garde et de mots indicateurs en fonction de la gravité du danger possible :

Signaux de mise en garde	Mot indicateur	Explication
	Danger !	Danger de mort imminent ou risque de blessures graves
	Danger !	Danger de mort par électrocution
	Avertissement !	Risque de blessures légères
	Attention !	Risque de dégâts matériels ou de menace pour l'environnement

2.1.2 Structuration des consignes de mise en garde

Les consignes de mise en garde se distinguent aux lignes de séparation supérieure et inférieure. Elles sont structurées selon les principes fondamentaux suivants :



Mot indicateur !

Type et source du danger !

Explication du type et de la source du danger.

- Mesures de prévention du danger

2 Sécurité

2.2 Utilisation conforme de l'appareil

La soupape à trois voies externe Vaillant est construite selon les techniques et les règles de sécurité en vigueur. Toutefois, une utilisation incorrecte ou non conforme peut être à l'origine d'un risque corporel ou mettre en danger la vie de l'utilisateur comme d'un tiers ; des répercussions négatives sur l'appareil ou d'autres matériaux pourraient aussi s'ensuivre.

Cet appareil n'est pas prévu pour des personnes (y compris enfants) dont les capacités physiques, sensorielles ou intellectuelles sont limitées, ou ne disposant pas de l'expérience et/ou des connaissances nécessaires, à moins qu'elles l'utilisent sous la surveillance d'une personne responsable de leur sécurité ou qu'elles aient reçu des instructions de sa part pour utiliser l'appareil.

Les enfants doivent être surveillés de façon à garantir qu'ils ne jouent pas avec l'appareil.

La soupape à trois voies externe sert exclusivement de répartiteur dans le départ chauffage entre la pompe à chaleur geoTHERM ../2 et ../3 et le ballon multifonction VPS ../2.

Toute autre utilisation est considérée comme non conforme à l'usage. Le constructeur/fournisseur décline toute responsabilité pour les dommages en résultant. L'utilisateur en assume alors l'entière responsabilité.

L'utilisation conforme de l'appareil comprend : le respect de la notice d'installation ; le respect de tous les documents associés ; le respect des conditions d'inspection et d'entretien.

2.3 Respect des consignes de sécurité

L'installation des accessoires ne doit être effectuée que par un spécialiste agréé et responsable du respect des normes et du règlement en vigueur. Celui-ci assume également la responsabilité pour une installation et une mise en fonctionnement conformes.

- Lors de l'installation des accessoires, veuillez respecter les consignes de sécurité figurant dans la présente notice !

2.4 Prescriptions, dispositions, règlements et directives

2.4.1 Belgique

Dans les domaines du montage, de l'installation et de l'exploitation de la pompe à chaleur et du ballon d'eau chaude sanitaire, les dispositions, réglementations et directives locales suivantes doivent être particulièrement observées en ce qui concerne :

- le raccordement électrique ;
- l'exploitation du réseau de distribution ;
- le fournisseur d'eau ;
- l'exploitation géothermique ;
- la connexion de sources de chaleur et d'installations de chauffage ;
- les économies d'énergie ;
- l'hygiène.

2.4.2 Suisse

Dans les domaines du montage, de l'installation et de l'exploitation de la pompe thermique et de tous ses accessoires, les dispositions, réglementations et directives locales suivantes doivent être particulièrement observées en ce qui concerne :

- le raccordement électrique ;
- l'exploitant du réseau d'électricité ;
- le fournisseur d'eau ;
- l'exploitation géothermique ;
- la connexion de sources de chaleur et d'installations de chauffage ;
- les économies d'énergie ;
- l'hygiène.

2.4.3 France

Dans les domaines du montage, de l'installation et de l'exploitation de la pompe thermique et du ballon d'eau chaude sanitaire, les dispositions, réglementations et directives locales suivantes doivent être particulièrement observées en ce qui concerne :

- le raccordement électrique ;
- l'exploitant du réseau d'électricité ;
- le fournisseur d'eau ;
- l'exploitation géothermique ;
- la connexion de sources de chaleur et d'installations de chauffage ;
- les économies d'énergie ;
- l'hygiène.

3 Contenu de la livraison

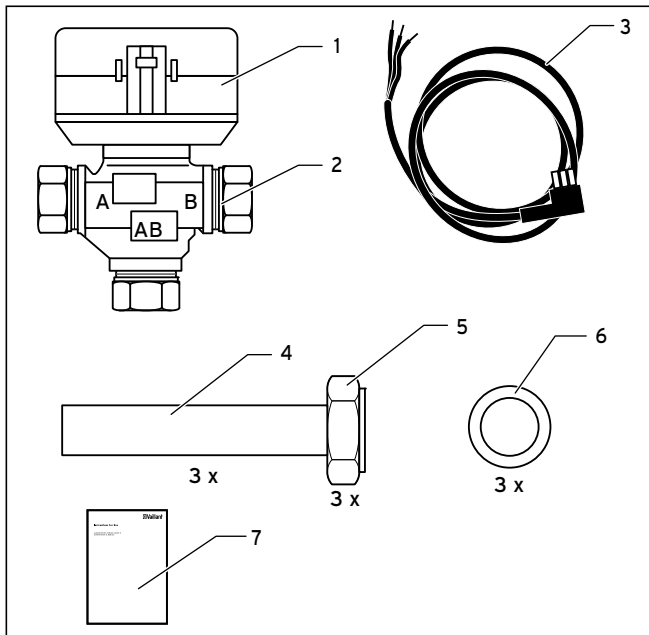


Fig. 3.1 Contenu de la livraison soupape à 3 voies externe

Pos.	Nombre	Désignation
1	1	Soupape à trois voies moteur
2	1	Soupape à trois voies boîtier
3	1	Câble de raccordement avec fiche Molex
4	3	Tubes de raccordement 28 mm avec douilles d'appui
5	3	Ecrous-raccords 5/4"
6	3	Joints
7	1	Notice d'installation

Tabl. 3.1 Contenu de la livraison

4 Installation

4.1 Planification

- Planifiez l'installation hydraulique pour le ballon multifonction.
- Lors de la planification, tenez compte du fait que, pour le fonctionnement, une commutation hydraulique séparée s'impose pour la zone de réserve d'eau chaude ainsi que pour le volume tampon de chauffage afin d'utiliser l'efficacité du ballon multifonction de manière adaptée.
- Respectez à ce sujet les explications figurant dans la notice du système du ballon multifonction (→ **Notice d'installation et d'entretien allSTOR système de ballon d'accumulation**), notamment les illustrations des schémas hydrauliques.

4.2 Raccordement hydraulique

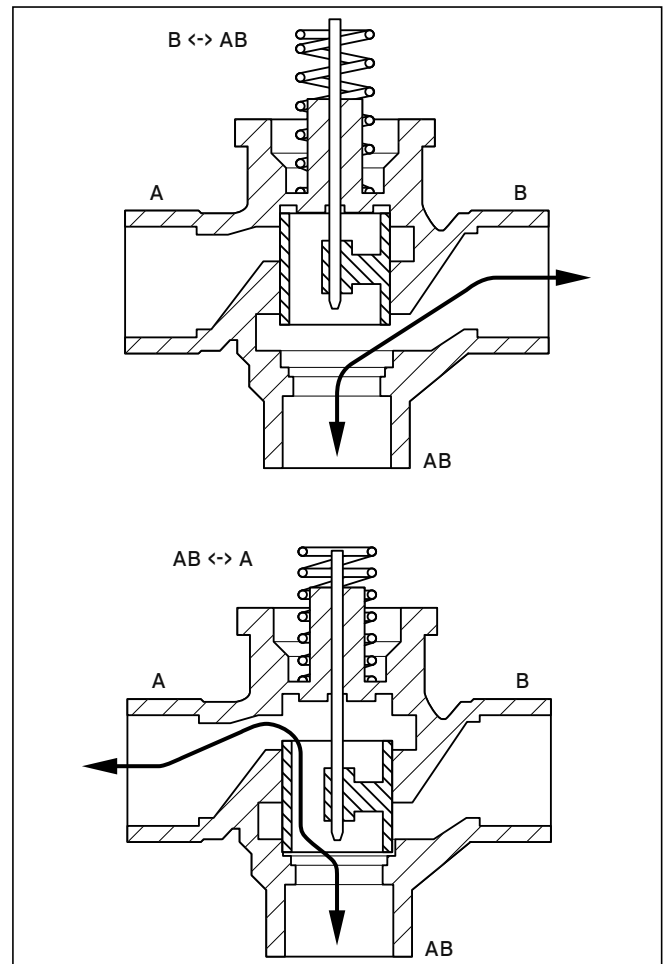


Fig. 4.1 Montage en tant que répartiteur dans le départ chauffage du générateur de chaleur

La connexion hydraulique de la soupape à 3 voies, Kvs = 7,7 se fait comme suit :

4 Installation

Montage en tant que répartiteur dans le départ chauffage du générateur de chaleur.

Branche AB ↔ A : pour la zone de réserve d'eau chaude, ressort de soupape chargé

Branche AB ↔ B : pour le volume tampon de chauffage, ressort de soupape déchargé

Dans le retour chauffage, la soupape à 3 voies intégrée dans la pompe à chaleur assure le retour ciblé.

4.3 Montage de la soupape à trois voies externe



Attention !

Risque d'endommagement dû à l'usage d'outils inappropriés !

Utiliser un outil non approprié ou effectuer une opération non appropriée peut occasionner des dégâts matériels (ex. : fuites d'eau) !

- Employez impérativement une clé plate adéquate pour serrer / desserrer les raccords vissés.
- N'utilisez pas de pinces multiprises, rallonges, etc.

- Sortez les pièces de l'emballage.
- Assurez-vous que le levier d'inversion blanc situé de la culasse de moteur se trouve en position initiale (en haut, loin de la soupape).
- Passez les tubes de raccordement dans les raccords à écrou autobloquant de la cage de soupape.



Attention !

Risque de dommages causés par des défauts d'étanchéité !

Les tensions mécaniques au niveau des conduites de raccordement peuvent générer des pertes et par voie de conséquence des dommages sur la pompe à chaleur.

- Évitez les tensions mécaniques au niveau des conduites de raccordement !

- Vissez tout d'abord les tubes de raccordement à la tuyauterie au moyen des écrous-raccords.
- Serrez ensuite les raccords à écrou autobloquant sur la cage de soupape.



Si nécessaire, vous pouvez démonter la soupape à trois voies externe ultérieurement, sans démonter la tuyauterie.

4.4 Installation électrique

- Raccordez le connecteur du câble de raccordement à la soupape à trois voies (raccord Molex).
- Vissez directement les extrémités libres à la barrette de raccordement de la pompe à chaleur.

Connexion de la vanne 3 voies :

Noir = signal de commande

Marron = tension permanente

Bleu = conducteur neutre

Reportez-vous aux explications figurant dans les notices de la pompe à chaleur.

- Réglez le schéma hydraulique correct au niveau du régulateur de la pompe à chaleur (→ **notice d'installation de la pompe à chaleur**).
- Réglez le type de ballon correct au niveau du régulateur de la pompe à chaleur (→ **notice d'installation de la pompe à chaleur**).

La soupape à trois voies externe est commandée parallèlement à la soupape à trois voies interne.

5 Recyclage et mise au rebut

Les accessoires se composent, au même titre que son emballage de transport, principalement de matériaux recyclables.

5.1 Mise au rebut des accessoires



Si votre appareil Vaillant comporte ce sigle, cela signifie qu'il ne doit pas être éliminé en tant qu'ordure ménagère après l'expiration de sa durée d'utilisation. Veillez dans ce cas à ce que l'appareil Vaillant et les accessoires correspondants soient mis au rebut correctement après la fin de la durée d'utilisation.

5.2 Mise au rebut de l'emballage

- Veillez à ce que l'emballage de transport soit mis au rebut correctement.

6 Garantie et service après-vente

6.1 Conditions de garantie (Belgique)

La période de garantie des produits Vaillant s'élève à 2 ans omnium contre tous les défauts de matériaux et les défauts de construction à partir de la date de facturation.

La garantie est d'application pour autant que les conditions suivantes soient remplies :

1. L'appareil doit être installé par un professionnel qualifié qui, sous son entière responsabilité, aura veillé à respecter les normes et réglementations en vigueur pour son installation.
2. Seuls les techniciens d'usine Vaillant sont habilités à effectuer les réparations ou les modifications apportées à un appareil au cours de la période de garantie afin que celle-ci reste d'application. Si d'aventure une pièce non d'origine devait être montée dans un de nos appareils, la garantie Vaillant se verrait automatiquement annulée.
3. Afin que la garantie puisse prendre effet, la fiche de garantie dûment complète, signée et affranchie doit nous être retournée au plus tard quinze jours après l'installation !

La garantie n'est pas d'application si le mauvais fonctionnement de l'appareil serait provoqué par un mauvais réglage, par l'utilisation d'une énergie non adéquate, par une installation mal conçue ou défectueuse, par le non-respect des instructions de montage jointes à l'appareil, par une infraction aux normes relatives aux directives d'installation, de types de locaux ou de ventilation, par négligence, par surcharge, par les conséquences du gel ou de toute usure normale ou pour tout acte dit de force majeure. Dans tel cas, il y aura facturation de nos prestations et des pièces fournies. Toute facturation établie selon les conditions générales du service d'entretien est toujours adressée à la personne qui a demandé l'intervention ou/et à la personne chez qui le travail a été effectué sauf accord au préalable et par écrit d'un tiers (par ex. locataire, propriétaire, syndic...) qui accepte explicitement de prendre cette facture à sa charge.

Le montant de la facture devra être acquitté au grand comptant au technicien d'usine qui aura effectué la prestation. La mise en application de la garantie exclut tout paiement de dommages et intérêts pour tout préjudice généralement quelconque. Pour tout litige, sont seuls compétents les tribunaux du district du siège social de notre société. Pour garantir le bon fonctionnement des appareils Vaillant sur long terme, et pour ne pas changer la situation autorisée, il faut utiliser lors d'entretiens et dépannages uniquement des pièces détachées de la marque Vaillant.

6 Garantie et service après-vente

6.2 Garantie constructeur (Suisse)

Si vous souhaitez bénéficier de la garantie constructeur, l'appareil doit impérativement avoir été installé par un installateur qualifié et agréé.

Nous accordons une garantie constructeur au propriétaire de l'appareil conformément aux conditions générales de vente Vaillant locales et aux contrats d'entretien correspondants.

Seul notre service après-vente est habilité à procéder à des travaux s'inscrivant dans le cadre de la garantie.

6.3 Garantie (France)

Dans l'intérêt des utilisateurs et eu égard à la technicité de ses produits, Vaillant recommande que leur installation, leur mise en service et leur entretien soient réalisés par des professionnels qualifiés, en conformité avec les règles de l'art, les normes en vigueur et les instructions émises par Vaillant.

Les produits Vaillant sont soumis aux garanties prévues par la loi à l'exception des cas où leur défaillance trouverait son origine dans des faits qui leur sont extérieurs, en ce compris notamment :

- défaut d'installation, de réglage ou de mise en service des produits, notamment lorsque ces opérations n'ont pas été réalisées par un professionnel qualifié, dans le respect des règles de l'art ou des recommandations de Vaillant et notamment de la documentation technique mise à disposition des utilisateurs ou des professionnels en charge de l'installation, de la mise en service ou de la maintenance des produits ;
- défaut d'entretien des produits ;
- défaut des installations ou appareils auxquels les produits Vaillant sont raccordés ;
- stockage inapproprié des produits ;
- usage anormal ou abusif des produits ou des installations auxquelles ils sont reliés ;
- existence d'un environnement inapproprié au fonctionnement normal des produits (en ce compris caractéristiques de la tension d'alimentation électrique, nature ou pression de l'eau utilisée, protections inadéquates, etc) ;
- acquisition et/ou installation des produits dans un pays autre que la France métropolitaine.

6.4 Service après-vente

Service après-vente (Belgique)

Vaillant SA-NV
Golden Hopestraat 15
1620 Drogenbos
Tel : 02 / 334 93 52

Vaillant GmbH Werkskundendienst (Suisse)

Vaillant GmbH
Postfach 86
Riedstrasse 12
CH-8953 Dietikon 1/ZH
Telefon: (044) 744 29 - 29
Telefax: (044) 744 29 - 28

Vaillant Sàrl

Rte du Bugnon 43
CH-1752 Villars-sur-Glâne
Téléphone: (026) 409 72 - 17
Téléfax: (026) 409 72 - 19

Voor de erkende installateur

Installatiehandleiding

Externe driewegklep

Art.-nr. 0020036743

Inhoudsopgave

1	Aanwijzingen bij de documentatie	3
1.1	Aanvullend geldende documenten in acht nemen	3
1.2	Documenten bewaren	3
1.3	Gebruikte symbolen	3
1.4	Geldigheid van de handleiding.....	3
2	Veiligheid	3
2.1	Veiligheidsinstructies en waarschuwingen in acht nemen	3
2.2	Bedoeld gebruik	4
2.3	Veiligheidsinstructies in acht nemen.....	4
2.4	Voorschriften, bepalingen, regels en richtlijnen	4
3	Leveringsomvang	5
4	Installatie	5
4.1	Ontwerp.....	5
4.2	Hydraulische koppeling	5
4.3	Externe driewegklep monteren	6
4.4	Elektrische installatie.....	6
5	Recycling en afvoer	7
5.1	Accessoire afvoeren.....	7
5.2	Verpakking afvoeren	7
6	Garantie en klantenservice	7
6.1	Fabrieksgarantie (België)	7
6.2	Fabrieksgarantie (Nederland)	8
6.3	Klantenservice	8

1 Aanwijzingen bij de documentatie

De volgende aanwijzingen zijn een wegwijzer door de volledige documentatie. In combinatie met deze installatiehandleiding zijn nog andere documenten geldig. Voor schade die ontstaat door het niet naleven van deze handleidingen, kan Vaillant niet aansprakelijk gesteld worden.

1.1 Aanvullend geldende documenten in acht nemen

- Let bij de installatie van de driewegklep goed op alle installatiehandleidingen van apparaten, onderdelen en componenten van het systeem.

Deze installatiehandleidingen worden meegeleverd met de betreffende onderdelen van de installatie en aanvullende componenten.

- Neem ook alle bedieningshandleidingen in acht die bij de componenten van de installatie worden meegeleverd.

1.2 Documenten bewaren

- U dient deze installatiehandleiding evenals alle aanvullend geldende documenten en eventueel benodigde hulpmiddelen aan de gebruiker van de installatie te geven.

Deze bewaart ze, zodat de handleidingen en hulpmiddelen indien nodig ter beschikking staan.

1.3 Gebruikte symbolen

Hieronder worden de in de tekst gebruikt symbolen verklaard. In deze handleiding worden bovendien gevarensymbolen voor het aanduiden van gevaren gebruikt (→ par. 2.1.1).



Symbol voor een nuttige, aanvullende aanwijzing en informatie

- Symbol voor een vereiste activiteit

1.4 Geldigheid van de handleiding

Deze installatiehandleiding geldt uitsluitend voor het accessoire met het volgende artikelnummer:

Typeaanduiding	Artikelnummer
Externe driewegklep	0020036743

Tab. 1.1 Typeaanduiding en artikelnummer

2 Veiligheid

2.1 Veiligheidsinstructies en waarschuwingen in acht nemen

- Neem tijdens de bediening de algemene veiligheidsinstructies en waarschuwingen in acht die voor acties kunnen staan.

2.1.1 Classificatie van de waarschuwingen

De waarschuwingen zijn als volgt met waarschuwingsymbolen en signaalwoorden die betrekking hebben op mogelijke gevaren onderverdeeld:

Waarschuwingssymbool	Signaalwoord	Toelichting
	Gevaar!	Direct levensgevaar of gevaar voor ernstig lichamelijk letsel
	Gevaar!	Levensgevaar door elektrische schok
	Waarschuwing!	Gevaar voor licht lichamelijk letsel
	Voorzichtig!	Kans op materiële schade of milieuvuiling

2.1.2 Opbouw van waarschuwingen

Waarschuwingen herkent u aan de bovenste en onderste scheidingslijn. Ze zijn volgens het onderstaande principe opgebouwd:



Signaalwoord!
Gevarensoort en -bron!

Toelichting van de gevarensoort en -bron.

- Maatregelen voor het afwenden van gevaar

2 Veiligheid

2.2 Bedoeld gebruik

De Vaillant externe driewegklep is gebouwd volgens de huidige stand de rtechniek en de erkende veiligheids-technische voorschriften. Toch kunnen er bij ondeskundig of onbedoeld gebruik gevaren voor lijf en leden van de gebruiker of derden resp. beschadigingen aan het toestel en andere voorwerpen ontstaan.

Dit toestel is er niet voor bestemd te worden gebruikt door personen (waaronder kinderen) met beperkte fysieke, sensorische of geestelijke vermogens of zonder ervaring en/of zonder kennis, tenzij deze onder toezicht staan van een voor hun veiligheid verantwoordelijke persoon of van deze instructies kregen hoe het toestel moet worden gebruikt.

Kinderen moeten onder toezicht staan, om ervoor te zorgen dat zij niet met het toestel spelen.

De externe driewegklep dient uitsluitend als verdeler in de CV-aanvoerleiding tussen de warmtepomp geoTHERM ../2 en ../3 en het buffervat VPS ../2.

Een ander of daarvan afwijkend gebruik geldt als onbedoeld. Voor de hierdoor ontstane schade kan de fabrikant/leverancier niet aansprakelijk gesteld worden. De gebruiker draagt hiervoor zelf het risico.

Tot het bedoelde gebruik horen ook het in acht nemen van de installatiehandleiding en alle andere aanvullend geldende documenten alsmede het naleven van de inspectie- en onderhoudsvoorschriften.

2.3 Veiligheidsinstructies in acht nemen

Het accessoire moet door een erkende installateur worden geïnstalleerd die voor het naleven van de bestaande normen en voorschriften verantwoordelijk is. Deze is ook verantwoordelijk voor de deskundige installatie en inbedrijfname.

- Neem bij de installatie van het accessoire de veiligheidsinstructies in deze handleiding in acht!

2.4 Voorschriften, bepalingen, regels en richtlijnen

2.4.1 België

Bij de opstelling, installatie en het gebruik van de warmtepomp en de warmwaterboiler dienen in het bijzonder de volgende plaatselijke voorschriften, bepalingen, regels en richtlijnen

- voor de elektrische aansluiting
- van de exploitant van het elektrische net
- van het waterleveringsbedrijf
- voor het gebruik van aardwarmte
- voor het aansluiten van warmtebron- en verwarmingsinstallaties
- voor energiebesparing
- voor de hygiëne

in acht te worden genomen.

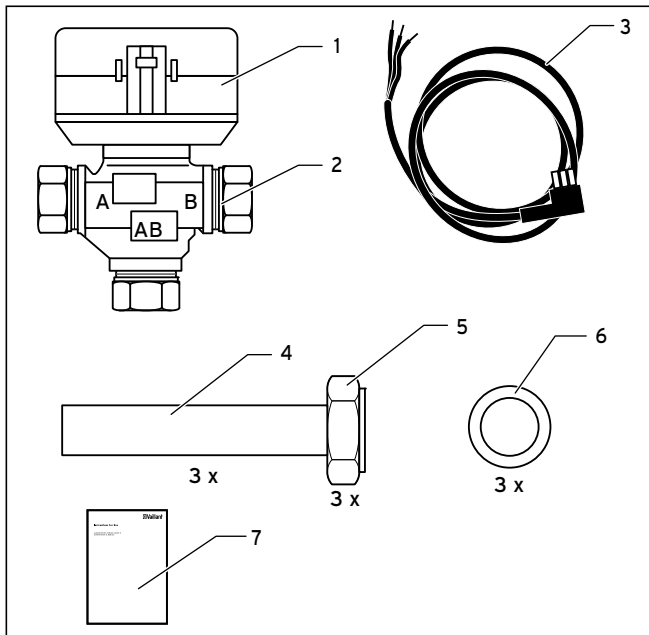
2.4.2 Nederland

Bij de opstelling, installatie en het gebruik van de warmtepomp en alle bijbehorende garnituren dienen in het bijzonder de volgende plaatselijke voorschriften, bepalingen, regels en richtlijnen

- voor de elektrische aansluiting
- van de exploitanten van het elektriciteitsnet
- van de watervoorzieningsmaatschappijen
- voor het gebruik van aardwarmte
- voor het integreren van warmtebron- en cv-installaties
- voor de energiebesparing
- voor de hygiëne

in acht te worden genomen.

3 Leveringsomvang



Afb. 3.1 Leveringsomvang externe driewegklep

Pos.	Aantal	Aanduiding
1	1	Driewegklepmotor
2	1	Driewegklephuis
3	1	Aansluitkabel met Molexstekker
4	3	Aansluitbuizen 28 mm met steunhulzen
5	3	Wartelmoeren 5/4"
6	3	Pakkingen
7	1	Installatiehandleiding

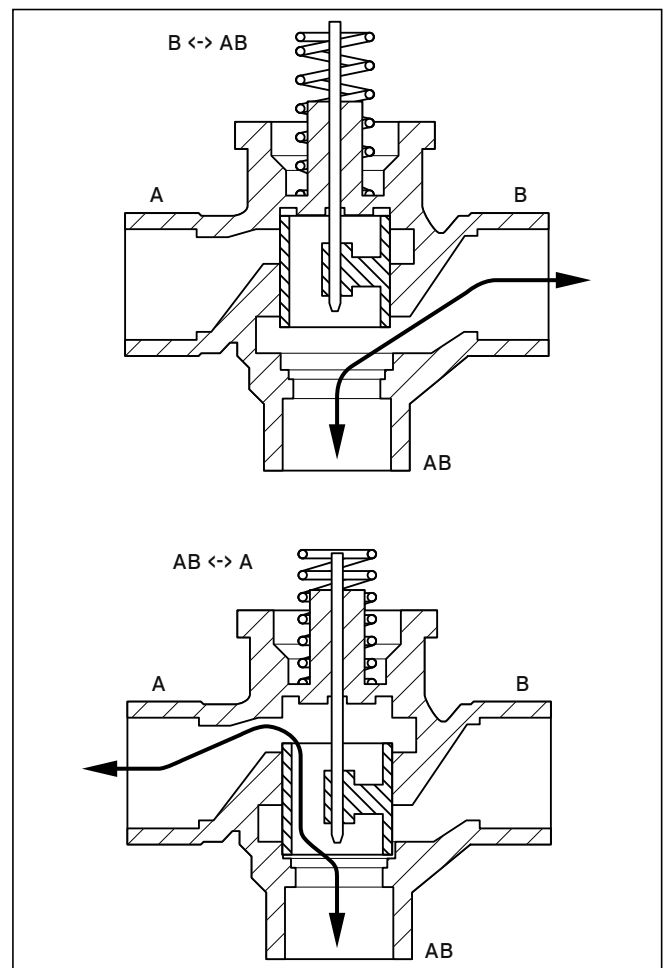
Tab. 3.1 Leveringsomvang

4 Installatie

4.1 Ontwerp

- Ontwerp de hydraulische installatie voor het buffervat.
- Let er bij het ontwerp op dat voor het gebruik met een warmtepomp een aparte hydraulische schakeling voor de operationele warmwaterzone en voor het verwarmingsbuffervolume noodzakelijk is om het buffervat zo effectief mogelijk te benutten.
- Let daarbij op de uitleg in de systeemhandleiding van het buffervat (→ **Installatie- en onderhoudshandleiding aIStOR bufferboilersysteem**), met name de afbeeldingen in de hydraulische schema's.

4.2 Hydraulische koppeling



Afb. 4.1 Inbouw als verdeler in de CV-aanvoerleiding van de warmteopwekker

De hydraulische koppeling van de driewegklep, $K_{vs} = 7,7$ vindt als volgt plaats:

4 Installatie

Inbouw als verdeler in de CV-aanvoerleiding van de warmteopwekker.

Aftakking AB <-> A: naar de operationele warmwaterzone, klepveer belast

Aftakking AB <-> B: naar het verwarmingsbuffervolume, klepveer ontlast

In de CV-retourleiding neemt de in de warmtepomp geïntegreerde driewegklep de gerichte terugkoppeling.

4.3 Externe driewegklep monteren



Voorzichtig!

Gevaar voor beschadiging door ongeschikt gereedschap!

Ondeskundig gebruik en/of ongeschikt gereedschap kan materiële schade veroorzaken (b.v. waterlekkages)!

- Gebruik bij het vastdraaien of losdraaien van schroefverbindingen altijd passende steeksleutels.
- Gebruik geen buistangen, verlengstukken etc.

- Haal de onderdelen uit de verpakking.
- Controleer of de witte omschakelhendel op de motor-kop in de uitgangsstand (boven, van de klep af) staat.
- Schuif de aansluitbuizen in de klemringschroefverbindingen van het klephuis.



Voorzichtig!

Gevaar voor beschadiging door lekkages!

Mechanische spanningen in aansluitleidingen kunnen lekkages en daardoor beschadiging van de warmtepompe veroorzaken.

- Vermijd mechanische spanningen in aansluitleidingen!

- Schroef eerst de aansluitbuizen met de wartelmoeren aan het buizenwerk.
- Draai daarna de klemringschroefverbindingen op het klephuis vast.



Indien gewenst kunt u de externe driewegklep later demonteren zonder het buizenwerk te hoeven demonteren.

4.4 Elektrische installatie

- Steek de stekker van de aansluitkabel in de driewegklep (Molexstekker).
- Schroef de vrije einden direct aan de aansluitstrook van de warmtepomp.

Beschakeling van de driewegklep:

zwart = stuursignaal

bruin = continu spanning

blauw = nulleider

Neem hiervoor ook de uitleg in de handleiding van de warmtepomp in acht.

- Stel het juiste hydraulische schema op de regelaar van de warmtepomp in (→ **Installatiehandleiding van de warmtepomp**).
- Stel het juiste hydraulische reservoirtype op de regelaar van de warmtepomp in (→ **Installatiehandleiding van de warmtepomp**).

De externe driewegklep wordt parallel aan de interne driewegklep geregeld.

5 Recycling en afvoer

Zowel het accessoire als de bijbehorende transportverpakking bestaan voor het grootste deel uit herbruikbaar materiaal.

5.1 Accessoire afvoeren



Als uw Vaillant-toestel is voorzien van dit symbool, dan hoort dit na afloop van de gebruiksduur niet thuis bij het huisvuil. Zorg er in dit geval voor dat het Vaillant-toestel alsmede de evt. aanwezige accessoires na afloop van de gebruiksduur correct worden afgevoerd.

5.2 Verpakking afvoeren

- Zorg ervoor dat de transportverpakking op de juiste wijze wordt afgevoerd.

6 Garantie en klantenservice

6.1 Fabrieksgarantie (België)

De producten van de NV Vaillant zijn gewaarborgd tegen alle materiaal- en constructiefouten voor een periode van twee jaar vanaf de datum vermeld op de aankoopfactuur die u heel nauwkeurig dient bij te houden.

De waarborg geldt alleen onder de volgende voorwaarden:

1. Het toestel moet door een erkend gekwalificeerd vakman geplaatst worden die er, onder zijn volledige verantwoordelijkheid, op zal letten dat de normen en installatievoorschriften nageleefd worden.
2. Het is enkel aan de technici van de Vaillant fabriek toegelaten om herstellingen of wijzigingen aan het toestel onder garantie uit te voeren, opdat de waarborg van toepassing zou blijven. De originele onderdelen moeten in het Vaillant toestel gemonteerd zijn, zoniet wordt de waarborg geannuleerd.
3. Teneinde de waarborg te laten gelden, moet u ons de garantiekaart volledig ingevuld, ondertekend en gefrankeerd terugzenden binnen de veertien dagen na de installatie.

De waarborg wordt niet toegekend indien de slechte werking van het toestel het gevolg is van een slechte regeling, door het gebruik van een niet overeenkomstige energie, een verkeerde of gebrekkige installatie, de niet-naleving van de gebruiksaanwijzing die bij het toestel gevoegd is, door het niet opvolgen van de normen betreffende de installatievoorschriften, het type lokaal of verluchting, verwaarlozing, overbelasting, bevrozing, elke normale slijtage of elke handeling van overmacht. In dit geval zullen onze prestaties en de geleverde onderdelen aangerekend worden. Bij facturatie, opgesteld volgens de algemene voorwaarden van de naverkoopdienst, wordt deze steeds opgemaakt op de naam van de persoon die de oproep heeft verricht en/of de naam van de persoon bij wie het werk is uitgevoerd, behoudens voorafgaand schriftelijk akkoord van een derde persoon (bv. huurder, eigenaar, syndic, enz.) die deze factuur uitdrukkelijk ten zijne laste neemt. Het factuurbedrag zal contant betaald moeten worden aan de fabriekstechnicus die het werk heeft uitgevoerd.

Het herstellen of vervangen van onderdelen tijdens de garantieperiode heeft geen verlenging van de waarborg tot gevolg. De toekenning van garantie sluit elke betaling van schadevergoeding uit en dit tot voor om het even welke reden ze ook gevraagd wordt. Voor elk geschil, zijn enkel de Tribunalen van het district waar de hoofdzetel van de vennootschap gevestigd is, bevoegd.

Om alle functies van het Vaillant toestel op termijn vast te stellen en om de toegelaten toestand niet te veranderen, mogen bij onderhoud en herstellingen enkel nog originele Vaillant onderdelen gebruikt worden.

6 Garantie en klantenservice

6.2 Fabrieksgarantie (Nederland)

Fabrieksgarantie wordt verleend alleen indien de installatie is uitgevoerd door een door Vaillant BV erkende installateur conform de installatievoorschriften van het betreffende product.

De eigenaar van een Vaillant product kan aanspraak maken op fabrieksgarantie die conform zijn aan de algemene garantiebepalingen van Vaillant BV. Garantiewerkzaamheden worden uitsluitend door de servicedienst Vaillant BV of door een door Vaillant BV aangewezen installatiebedrijf uitgevoerd.

Eventuele kosten die gemaakt zijn voor werkzaamheden aan een Vaillant product gedurende de garantieperiode komen alleen in aanmerking voor vergoeding indien vooraf toestemming is verleend aan een door Vaillant BV aangewezen installatiebedrijf en als het conform de algemene garantiebepalingen een werkelijk garantiegeval betreft.

6.3 Klantenservice

Klantendienst (België)

Vaillant NV-SA
Golden Hopestraat 15
1620 Drogenbos
Tel : 02 / 334 93 52

Serviceteam (Nederland)

Het Serviceteam dient ter ondersteuning van de installateur en is tijdens kantooruren te bereiken op nummer (020) 565 94 40.

Per il tecnico abilitato

Istruzioni per l'installazione

Valvola a 3 vie esterna

N. art. 0020036743

Indice

1	Avvertenze sulla documentazione.....	3
1.1	Osservanza della documentazione complementare.....	3
1.2	Conservazione della documentazione	3
1.3	Simboli utilizzati.....	3
1.4	Validità delle istruzioni	3
2	Sicurezza.....	3
2.1	Osservanza delle indicazioni di sicurezza e delle avvertenze	3
2.2	Uso previsto	4
2.3	Osservanza delle avvertenze per la sicurezza.....	4
2.4	Prescrizioni, disposizioni, regole e direttive.....	4
3	Fornitura.....	5
4	Installazione	5
4.1	Pianificazione.....	5
4.2	Integrazione idraulica	5
4.3	Montaggio della valvola a 3 vie esterna.....	6
4.4	Impianto elettrico.....	6
5	Riciclaggio e smaltimento	7
5.1	Smaltimento dell'accessorio.....	7
5.2	Smaltimento dell'imballaggio.....	7
6	Garanzia e Servizio clienti.....	7
6.1	Garanzia del costruttore (Svizzera).....	7
6.2	Garanzia convenzionale (Italia)	7
6.3	Servizio clienti	8

1 Avvertenze sulla documentazione

Le seguenti avvertenze sono di ausilio per la consultazione dell'intera documentazione. Unitamente alle presenti istruzioni per l'uso è valida anche la documentazione complementare. Non ci assumiamo alcuna responsabilità per danni insorti a causa della mancata osservanza delle presenti istruzioni.

1.1 Osservanza della documentazione complementare

- Per l'installazione della valvola a 3 vie si prega di osservare tutte le istruzioni per l'installazione degli apparecchi, elementi costruttivi e componenti dell'impianto.

Le istruzioni per l'installazione sono allegate a ciascun elemento costruttivo dell'impianto e ai componenti integrativi.

- Osservare anche tutte le istruzioni per l'uso allegate ai componenti dell'impianto.

1.2 Conservazione della documentazione

- Consegnare le istruzioni per l'installazione con tutta la documentazione complementare e i mezzi ausiliari eventualmente necessari all'utilizzatore dell'impianto. Spetta all'utilizzatore custodire la documentazione e i mezzi ausiliari e renderli disponibili in caso di necessità.

1.3 Simboli utilizzati

Di seguito sono illustrati i simboli utilizzati nel testo. Nelle presenti istruzioni si utilizzano particolari segnali di pericolo per evidenziare i pericoli (→ cap. 2.1.1).



Simbolo relativo a informazioni e indicazioni utili supplementari

- Simbolo per un intervento necessario

1.4 Validità delle istruzioni

Queste istruzioni per l'installazione si applicano esclusivamente agli accessori con il seguente numero di articolo:

Denominazione del modello	Numero di articolo
Valvola a 3 vie esterna	0020036743

Tab. 1.1 Denominazione del modello e numero di articolo

2 Sicurezza

2.1 Osservanza delle indicazioni di sicurezza e delle avvertenze

- Per il comando attenersi alle avvertenze e alle norme di sicurezza generali che possono essere rilevanti prima di un'operazione.

2.1.1 Classificazione delle avvertenze

Le avvertenze sono differenziate, in base alla gravità del possibile pericolo, con i segnali di avvertimento e le parole chiave seguenti:

Segnale di avvertimento	Parola chiave	Spiegazione
	Pericolo!	Pericolo di morte immediato o pericolo di gravi lesioni personali
	Pericolo!	Pericolo di morte per folgorazione
	Avvertenza!	Pericolo di lesioni personali lievi
	Precauzione!	Rischio di danni materiali o ambientali

2.1.2 Struttura delle avvertenze

Le avvertenze si riconoscono dalla linee di separazione soprastante e sottostante. Sono strutturate secondo il seguente principio:



Parola chiave!

Tipo e origine del pericolo!

Spiegazione sul tipo e l'origine del pericolo.

- Misure per la prevenzione del pericolo

2 Sicurezza

2.2 Uso previsto

La valvola a 3 vie esterna di Vaillant è costruita secondo le regole tecniche e di sicurezza riconosciute. Ciononostante possono insorgere pericoli per l'incolumità dell'utilizzatore o di terzi o anche danni alle apparecchiature e ad altri oggetti, in caso di utilizzo improprio e non conforme alla destinazione d'uso.

L'uso dell'apparecchio non è consentito a persone (bambini compresi) in possesso di facoltà fisiche, sensoriali o psichiche limitate o prive di esperienza e/o conoscenze, a meno che costoro non vengano sorvegliati da una persona responsabile della loro sicurezza o ricevano da quest'ultima istruzioni sull'uso dell'apparecchio.

I bambini vanno sorvegliati per evitare che giochino con l'apparecchio.

La valvola a 3 vie esterna funge esclusivamente da distributore nella mandata del riscaldamento tra la pompa di calore geoTHERM ../2 e ../3 e il bollitore multifunzione VPS ../2.

Qualsiasi utilizzo diverso è da considerarsi improprio. Il produttore/fornitore non si assume la responsabilità per danni causati da un uso improprio. La responsabilità ricade in tal caso unicamente sull'utilizzatore.

Un uso conforme alla destinazione comprende anche il rispetto delle istruzioni per l'installazione e di tutta la documentazione complementare, nonché il rispetto delle condizioni di ispezione e manutenzione.

2.3 Osservanza delle avvertenze per la sicurezza

L'installazione dell'accessorio deve essere effettuata ad opera di un tecnico abilitato e qualificato, nel rispetto delle norme e direttive in vigore. Questi si assume anche la responsabilità dell'installazione e della messa in servizio conformi alle norme vigenti.

► Per l'installazione dell'accessorio osservare le avvertenze per la sicurezza contenute in queste istruzioni!

2.4 Prescrizioni, disposizioni, regole e direttive

2.4.1 Svizzera

Per l'installazione e il funzionamento della pompa di calore e di tutti i relativi accessori è indispensabile osservare attentamente le seguenti norme, prescrizioni, regolamenti e direttive locali

- per l'allacciamento elettrico
- dell'azienda elettrica
- dell'azienda dell'acqua
- per lo sfruttamento del calore geotermico
- per l'integrazione di impianti di riscaldamento e di sorgenti termiche
- in materia di risparmio energetico
- in materia di igiene

2.4.2 Per l'Italia

Per l'installazione e il funzionamento della pompa di calore e di tutti i relativi accessori è indispensabile osservare attentamente le seguenti norme, prescrizioni, regolamenti e direttive locali

- per l'allacciamento elettrico
- dell'azienda elettrica
- dell'azienda dell'acqua
- per lo sfruttamento del calore geotermico
- per l'integrazione di impianti di riscaldamento e di sorgenti termiche
- in materia di risparmio energetico
- in materia di igiene

3 Fornitura

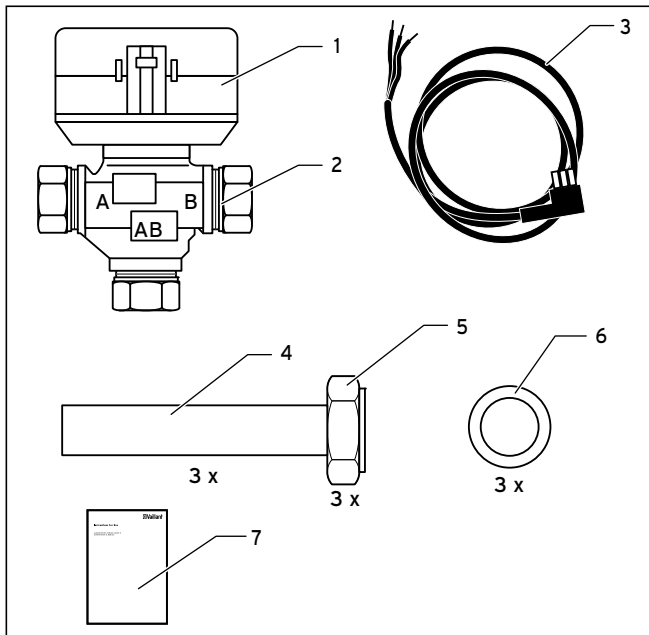


Fig. 3.1 Fornitura della valvola a 3 vie esterna

Pos.	Numero	Denominazione
1	1	Valvola a 3 vie motore
2	1	Valvola a 3 vie alloggiamento
3	1	Cavo di collegamento con connettore Molex
4	3	Tubi di raccordo da 28 mm con manicotti
5	3	Dadi per raccordi 5/4"
6	3	Guarnizioni
7	1	Istruzioni per l'installazione

Tab. 3.1 Fornitura

4 Installazione

4.1 Pianificazione

- ▶ Pianificare l'impianto idraulico per il bollitore multifunzione.
- ▶ In fase di pianificazione tenere presente che il funzionamento con una pompa di calore richiede un particolare circuito idraulico per la zona in standby dell'acqua calda e il volume tampone del riscaldamento, per poter sfruttare adeguatamente l'efficienza del bollitore multifunzione.
- ▶ Osservare in merito le spiegazioni delle istruzioni di sistema del bollitore multifunzione (→ **Istruzioni per l'installazione e la manutenzione del sistema del bollitore tampone aLISTOR**), in particolare le immagini degli schemi idraulici.

4.2 Integrazione idraulica

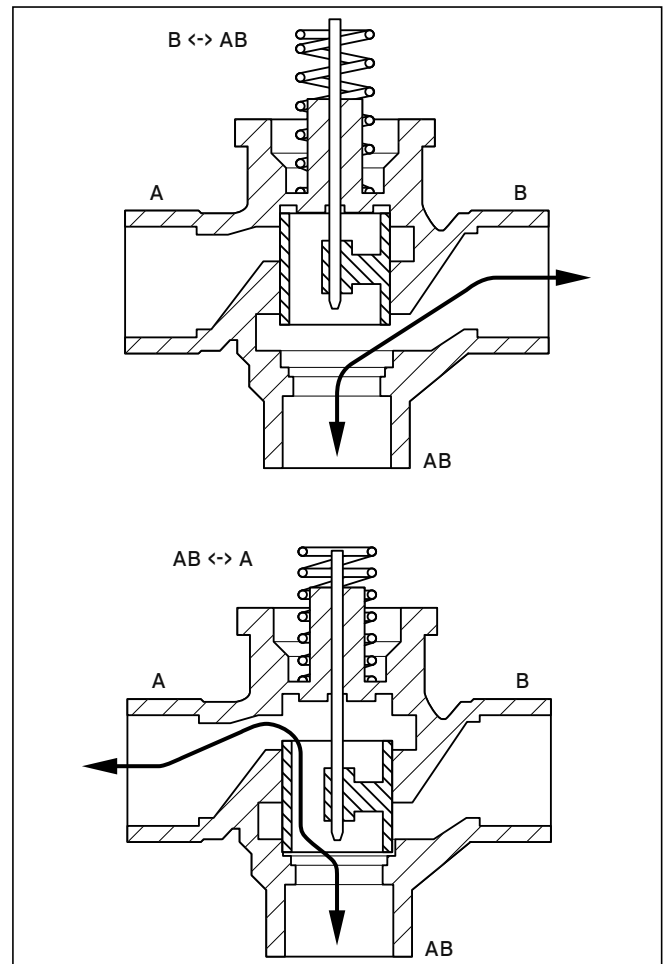


Fig. 4.1 Installazione come distributore nella mandata del riscaldamento del generatore termico

L'integrazione idraulica della valvola a 3 vie, Kvs = 7,7 si esegue come descritto sotto:

4 Installazione

Installazione come distributore nella mandata del riscaldamento del generatore termico.

Settore AB ↔ A: per la zona in standby dell'acqua calda, molla caricata

Settore AB ↔ B: per il volume tampone del riscaldamento, molla della valvola non caricata

Nel ritorno del riscaldamento la valvola a 3 vie integrata nella pompa di calore controlla il ritorno mirato.

4.3 Montaggio della valvola a 3 vie esterna



Precauzione!
Pericolo di danni materiali causati dall'uso di attrezzi non idonei!

L'impiego di utensili non adeguati può provocare danni materiali (per es. perdite d'acqua)!

- Per serrare o allentare raccordi a vite, utilizzare sempre chiavi fisse adatte (chiavi a bocca).
- Non utilizzare pinze per tubi, prolunghe ecc.

- Estrarre i pezzi dall'imballo.
- Assicurarsi che la leva di commutazione bianca sulla testata del motore si trovi nella posizione iniziale (in alto, lontana dalla valvola).
- Inserire i tubi di raccordo nei dispositivi di serraggio a vite della scatola della valvola.



Precauzione!
Pericolo di danni a causa di perdite!

Le tensioni meccaniche sulle tubazioni di raccordo possono provocare delle perdite e di conseguenza danni alla pompa di calore.

- Evitare le tensioni meccaniche sulle tubazioni di raccordo!

- Collegare prima i tubi di raccordo alla tubatura con i dadi di raccordo.
- Quindi serrare i sistemi di serraggio a vite sulla scatola della valvola.



All'occorrenza è possibile smontare in un secondo momento la valvola a 3 vie esterna, senza bisogno di smontare la tubatura.

4.4 Impianto elettrico

- Collegare la spina del cavo di collegamento alla valvola a 3 vie (connettore Molex).
- Avvitare le estremità libere direttamente alla presa della pompa di calore.

Collegamento della valvola a 3 vie:
nero = segnale di comando
marrone = continuamente sotto tensione
blu = conduttore zero

Osservare a tele proposito anche le spiegazioni dei manuali della pompa di calore.

- Impostare lo schema idraulico corretto sul regolatore della pompa di calore (→ **Istruzioni per l'installazione della pompa di calore**).
- Impostare il tipo di bollitore corretto sul regolatore della pompa di calore (→ **Istruzioni per l'installazione della pompa di calore**).

La valvola a 3 vie esterna viene comandata parallelamente alla valvola a 3 vie interna.

5 Riciclaggio e smaltimento

Sia l'accessorio sia il relativo imballo per il trasporto sono costituiti principalmente da materiali riciclabili.

5.1 Smaltimento dell'accessorio



Se l'apparecchio Vaillant è contrassegnato con questo simbolo, significa che al termine della sua vita utile non può essere gettato nei rifiuti domestici. In tal caso, al termine della vita utile dell'apparecchio, provvedere a smaltirlo unitamente agli accessori eventualmente presenti secondo le modalità specifiche per tale materiale.

5.2 Smaltimento dell'imballaggio

- Provvedere a smaltire la confezione utilizzata per il trasporto secondo le modalità specifiche per tale materiale.

6 Garanzia e Servizio clienti

6.1 Garanzia del costruttore (Svizzera)

La garanzia del costruttore ha valore solo se l'installazione è stata effettuata da un tecnico abilitato e qualificato ai sensi della legge.

L'acquirente dell'apparecchio può avvalersi di una garanzia del costruttore alle condizioni commerciali Vaillant specifiche del paese di vendita e in base ai contratti di manutenzione stipulati.

I lavori coperti da garanzia vengono effettuati, di regola, unicamente dal nostro servizio di assistenza.

6.2 Garanzia convenzionale (Italia)

Vaillant Saunier Duval Italia S.p.A. garantisce la qualità, l'assenza di difetti e il regolare funzionamento degli apparecchi Vaillant, impegnandosi a eliminare ogni difetto originario degli apparecchi a titolo completamente gratuito nel periodo coperto dalla Garanzia.

La Garanzia all'acquirente finale dura DUE ANNI dalla data di consegna dell'apparecchio.

La Garanzia opera esclusivamente per gli apparecchi Vaillant installati in Italia e viene prestata da Vaillant Saunier Duval Italia S.p.A., i cui riferimenti sono indicati in calce, attraverso la propria Rete di Assistenza Tecnica Autorizzata denominata „Vaillant Service“.

Sono esclusi dalla presente Garanzia tutti i difetti che risultano dovuti alle seguenti cause:

- manomissione o errata regolazione
- condizioni di utilizzo non previste dalle istruzioni e avvertenze del costruttore
- utilizzo di parti di ricambio non originali
- difettosità dell'impianto, errori di installazione o non conformità dell'impianto rispetto alle istruzioni e avvertenze ed alle Leggi, e ai Regolamenti e alle Norme Tecniche applicabili.
- errato uso o manutenzione dell'apparecchio e/o dell'impianto
- comportamenti colposi o dolosi di terzi non imputabili a Vaillant Saunier Duval Italia S.p.A.
- occlusione degli scambiatori di calore dovuta alla presenza nell'acqua di impurità, agenti aggressivi e/o incrostanti
- eventi di forza maggiore o atti vandalici

La Garanzia Convenzionale lascia impregiudicati i diritti di legge dell'acquirente.

6 Garanzia e Servizio clienti

6.3 Servizio clienti

Vaillant GmbH Werkskundendienst (Svizzera)

Vaillant GmbH
Postfach 86
Riedstrasse 12
CH-8953 Dietikon 1/ZH
Telefono: (044) 744 29 -29
Telefax: (044) 744 29 -28

Vaillant Sàrl

Rte du Bugnon 43
CH-1752 Villars-sur-Glâne
Téléphone: (026) 409 72 -17
Téléfax: (026) 409 72 -19

Servizio di assistenza Italia

I Centri di Assistenza Tecnica Vaillant Service sono formati da professionisti abilitati secondo le norme di legge e sono istruiti direttamente da Vaillant sui prodotti, sulle norme tecniche e sulle norme di sicurezza.

I Centri di Assistenza Tecnica Vaillant Service utilizzano inoltre solo ricambi originali.

Contatti il Centro di Assistenza Tecnica Vaillant Service più vicino chiamando il numero verde 800-088766 oppure consultando il sito www.vaillant.it

Pro servisního technika

Návod k instalaci

Externí 3cestný ventil

Obj.č. 0020036743

Obsah

Obsah

1	Informace k dokumentaci	3
1.1	Říd'te se i dalšími platnými podklady	3
1.2	Uložení dokumentace.....	3
1.3	Použité symboly	3
1.4	Platnost návodu	3
2	Bezpečnost	3
2.1	Dodržení bezpečnostních a výstražných pokynů	3
2.2	Použití v souladu s určením	4
2.3	Dodržení bezpečnostních pokynů.....	4
2.4	Předpisy.....	4
3	Rozsah dodávky	5
4	Instalace.....	5
4.1	Plánování.....	5
4.2	Připojení hydrauliky.....	5
4.3	Montáž externího 3cestného ventilu.....	6
4.4	Elektrická instalace.....	6
5	Recyklace a likvidace	7
5.1	Likvidace příslušenství.....	7
5.2	Likvidace balení.....	7
6	Záruka a služby zákazníkům.....	7
6.1	Záruční lhůta.....	7
6.2	Servis	7

1 Informace k dokumentaci

Následující informace platí pro celou dokumentaci. Společně s tímto návodem k instalaci platí také další podklady. Za škody, které vzniknou nedodržováním těchto návodů, nepřebírá výrobce žádnou odpovědnost.

1.1 Řiďte se i dalšími platnými podklady

- Při instalaci 3cestného ventilu dodržujte všechny návody k instalaci platné pro přístroje, konstrukční díly a komponenty zařízení.

Tyto návody k instalaci jsou přiloženy ke všem konstrukčním dílům zařízení a doplňkovým komponentám.

- Dále dodržujte všechny návody k obsluze, které jsou přiloženy ke komponentám systému.

1.2 Uložení dokumentace

- Tento návod k instalaci a také všechny související podklady a případně potřebné pomůcky předejte provozovateli zařízení.

Ten zajistí jejich uložení tak, aby návody i pomůcky byly v případě potřeby k dispozici.

1.3 Použité symboly

Níže jsou uvedeny vysvětlivky symbolů použitých v textu. V tomto návodu jsou kromě toho použity značky pro označení nebezpečí (→ **Kap. 2.1.1**).



Symbol pro další užitečné pokyny a informace

- Symbol potřebné činnosti

1.4 Platnost návodu

Tento návod k instalaci platí výhradně pro příslušenství s tímto číslem zboží:

Označení typu	Číslo výrobku
Externí 3cestný ventil	0020036743

Tab. 1.1 Označení typu a číslo zboží





2 Bezpečnost

2.1 Dodržení bezpečnostních a výstražných pokynů

- Při ovládání dbejte všeobecných bezpečnostních pokynů a výstražných pokynů, které jsou uvedeny před popisem činnosti.

2.1.1 Klasifikace výstražných pokynů

Pokud jde o stupeň možného nebezpečí, jsou výstražné pokyny odstupňovány výstražnými symboly a signálními slovy.

Výstražný symbol	Signální slovo	Vysvětlení
	Nebezpečí!	Bezprostřední ohrožení života nebo nebezpečí těžké újmy na zdraví
	Nebezpečí!	Ohrožení života elektrickým proudem
	Výstraha!	Nebezpečí lehčí újmy na zdraví
	Pozor!	Riziko hmotných škod nebo poškození životního prostředí

2.1.2 Struktura výstražných pokynů

Výstražné pokyny poznáte podle horní a dolní oddělovací čáry. Jsou uspořádány podle následujícího základního principu:



Signální slovo!

Druh a zdroj nebezpečí!

Vysvětlení druhu a zdroje nebezpečí.

- Opatření k odvrácení nebezpečí

2 Bezpečnost

2.2 Použití v souladu s určením

Externí 3cestný ventil Vaillant je konstruován dle aktuálního stavu techniky a uznávaných bezpečnostně technických pravidel. Přesto může při jejich neodborném používání nebo použití v rozporu s účelem dojít k ohrožení zdraví a života uživatele nebo třetích osob, nebo k ohrožení zařízení či jiných věcných hodnot.

Toto zařízení nesmí obsluhovat osoby (včetně dětí) s omezenými fyzickými, sensorickými či psychickými schopnostmi, dále osoby, které nedisponují potřebnými znalostmi nebo nemají s obsluhou takového zařízení zkušenosti, pokud ovšem zařízení neobsluhují pod dohledem osoby zodpovědné za bezpečnost práce či pokud nebyly touto zodpovědnou osobou k obsluze tohoto zařízení náležitě zaškoleny.

Dohlížejte na děti, aby si se zařízením nehrály.

Externí 3cestný ventil slouží výhradně jako rozdělovací ventil ve výstupu topení mezi tepelným čerpadlem geoTHERM ../2 a ../3 a multifunkčním zásobníkem VPS ../2.

Jiné použití nebo použití nad rámec tohoto určení se považuje za použití v rozporu s určením zařízení. Za takto vzniklé škody nenese výrobce/dodavatel žádnou odpovědnost. Riziko nese pouze uživatel.

Ke správnému použití v souladu s určením patří také dodržování návodu k instalaci a veškeré související dokumentace a také dodržování podmínek pro kontrolu a údržbu.

2.3 Dodržení bezpečnostních pokynů

Instalaci zařízení smí provádět výhradně autorizovaný technik, který je zodpovědný za dodržování platných norem a předpisů. Ten také přebírá odpovědnost za řádnou instalaci a uvedení do provozu.

- Při instalaci zařízení dbejte bezpečnostních pokynů v tomto návodu!

2.4 Předpisy

ČSN EN 378-1 Chladicí zařízení a tepelná čerpadla - Bezpečnostní a environmentální požadavky - Část 1: Základní požadavky, definice, klasifikace a kritéria volby

ČSN EN 378-2 Chladicí zařízení a tepelná čerpadla - Bezpečnostní a environmentální požadavky - Část 2: Konstrukce, výroba, zkoušení, značení a dokumentace

ČSN EN 378-3 Chladicí zařízení a tepelná čerpadla - Bezpečnostní a environmentální požadavky - Část 3: Instalační místo a ochrana osob

ČSN EN 378-4 Chladicí zařízení a tepelná čerpadla - Bezpečnostní a environmentální požadavky - Část 4: Provoz, údržba, oprava a rekuperace

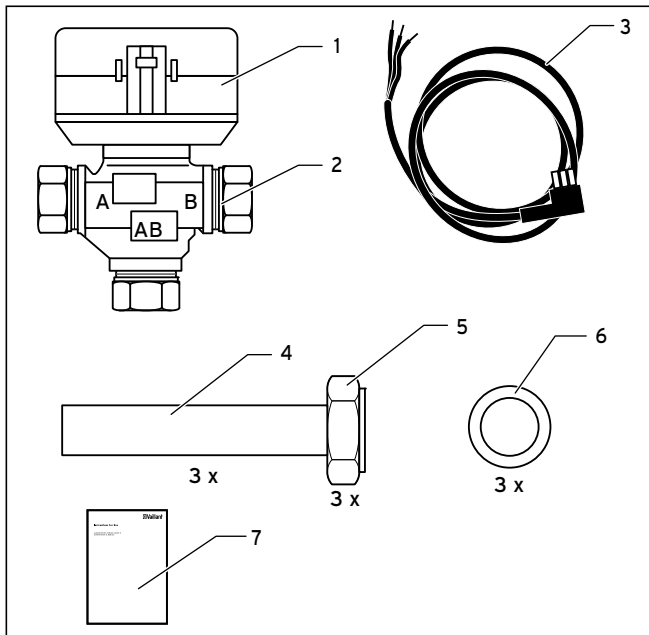
ČSN 33 2180 - Připojování elektrických kotlů a spotřebičů

ČSN 33 2000-3 - Elektrotechnické předpisy, Elektrická zařízení Část 3

ČSN 33 0165 - Elektrotechnické předpisy. Značení vodičů barvami nebo číslicemi. Prováděcí předpisy

ČSN 33 2350 - Předpisy pro elektrická zařízení ve ztížených klimatických podmínkách

3 Rozsah dodávky



Obr. 3.1 Součásti dodávky externího 3cestného ventilu

Poz.	Počet	Označení
1	1	Motor 3cestného ventilu
2	1	Těleso 3cestného ventilu
3	1	Připojovací kabel s konektorem Molex
4	3	Potrubní přípojky 28 mm s opěrnými pouzdry
5	3	Převlečné matice 5/4"
6	3	Těsnění
7	1	Návod k instalaci

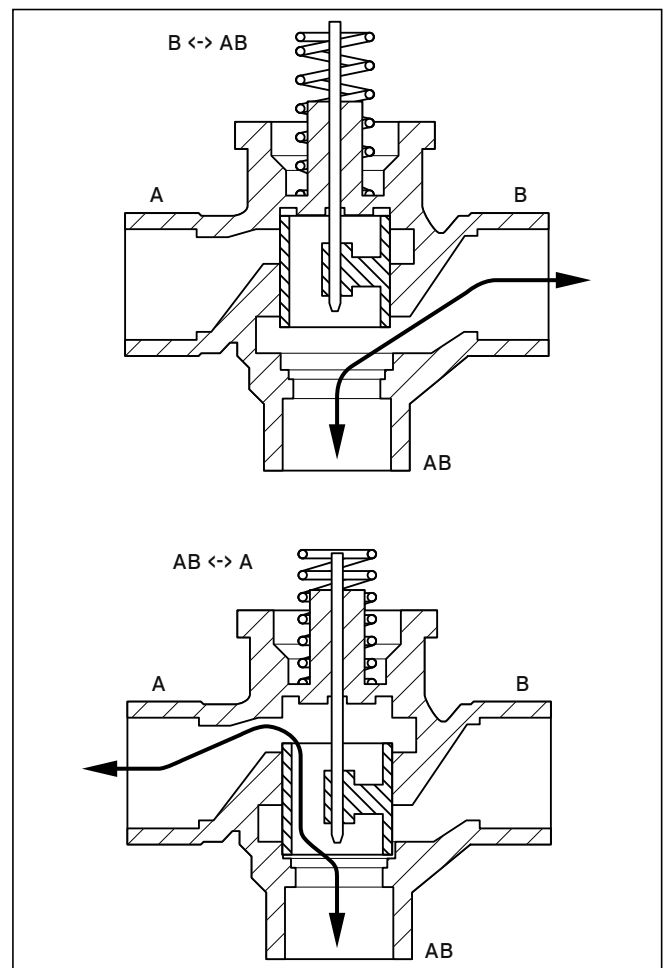
Tab. 3.1 Rozsah dodávky

4 Instalace

4.1 Plánování

- Proveďte naplánování instalace hydrauliky multifunkčního zásobníku.
- Při plánování dbejte na to, že pro provoz s tepelným čerpadlem je zapotřebí oddělený hydraulický obvod pro pohotovostní zónu teplé užitkové vody a rovněž takový objem zásobníku topení, aby bylo možné přiměřeně využít efektivitu multifunkčního zásobníku.
- Řiďte se při plánování vysvětlivkami v systémovém návodu multifunkčního zásobníku (→ **Návod k instalaci a údržbě vyrovnávacího zásobníku aLISTOR**), zejména vyobrazeními u schémat hydrauliky.

4.2 Připojení hydrauliky



Obr. 4.1 Montáž jako rozdělovací ventil ve výstupu topení ze zdroje tepla

Hydraulické zapojení 3cestného ventilu, Kvs = 7,7 se provádí takto:

4 Instalace

Montáž jako rozdělovací ventil ve výstupu topení ze zdroje tepla.

Větev AB ↔ A: k pohotovostní zóně teplé užitkové vody, pružina ventilu zatížená

Větev AB ↔ B: k zásobníku topení, pružina ventilu odlehčená

Ve zpátečce topení přebírá cílenou recirkulaci 3cestný ventil integrovaný v tepelném čerpadle.

4.3 Montáž externího 3cestného ventilu



Pozor!
Nebezpečí poškození v důsledku nevhodného nářadí!

Neodborné použití nebo nevhodné nástroje mohou mít za následek hmotné škody (např. únik vody)!

- Při utahování nebo uvolňování šroubových spojů v zásadě používejte vhodné rozvidlené klíče (ploché klíče).
- Nepoužívejte hasáky, nástavce atd.

- Odstraňte součásti obalu.
- Ujistěte se, že je bílý přepínací páčka na hlavě motoru ve výchozí poloze (nahore, dále od ventilu).
- Potrubní přípojky zasuňte do svěrných šroubení pouzdra ventilu.



Pozor!
Nebezpečí poškození v důsledku netěsnosti!

Mechanické pnutí na přípojovacích potrubích může způsobit netěsnost a v důsledku toho za určitých podmínek poškození tepelného čerpadla.

- Zabraňte vzniku mechanického pnutí na přípojovacích potrubích!

- Nejdříve přišroubujte potrubní přípojky převlečnými maticemi k potrubí.
- Poté utáhněte svěrná šroubení na tělese ventilu.



V případě potřeby lze externí 3cestné ventily vymontovat bez demontáže potrubí.

4.4 Elektrická instalace

- Připojte konektor síťového kabelu ke 3cestnému ventilu (konektor Molex).
- Přišroubujte volné konce přímo na přípojnou lištu tepelných čerpadel.

Osazení kabely 3cestného ventilu:

černý = řídicí signál
hnědý = trvalé napětí
modrý = nulový vodič

Za tímto účelem věnujte svoji pozornost vysvětlivkám uvedeným v návodech tepelného čerpadla.

- Regulátorem tepelného čerpadla nastavte správné schéma hydrauliky (→ **Návod k instalaci tepelného čerpadla**).
- Regulátorem tepelného čerpadla nastavte správný typ zásobníku (→ **Návod k instalaci tepelného čerpadla**).

Externí 3cestný ventil se ovládá paralelně s interním 3cestným ventilem.

5 Recyklace a likvidace

Jak příslušenství, tak i příslušné přepravní balení se skládají z převážné části z recyklovatelných surovin.

5.1 Likvidace příslušenství



Pokud je tepelné čerpadlo Vaillant označeno touto značkou, nepatří po uplynutí životnosti do domovního odpadu. V tomto případě se postarejte o to, aby bylo zařízení Vaillant a jeho příslušenství po uplynutí životnosti řádně zlikvidováno.

5.2 Likvidace balení

- Zajistěte, aby byl přepravní obal řádně zlikvidován.

6 Záruka a služby zákazníkům

6.1 Záruční lhůta

Výrobce poskytuje na výrobek záruku ve lhůtě a za podmíněk, které jsou uvedeny v záručním listě. Záruční list je součástí dodávky přístroje a jeho platnost je podmíněna úplným vyplněním všech údajů.

6.2 Servis

Opravy a pravidelnou údržbu výrobku smí provádět pouze smluvní servisní firma s příslušným oprávněním. Seznam autorizovaných firem je přiložen u výrobku, popř. uveden na internetové adrese www.vaillant.cz.

Para el servicio de asistencia técnica oficial

Instrucciones de instalación

Válvula externa de tres vías

Art. nº 0020036743

Índice

1	Observaciones sobre la documentación.....	3
1.1	Observar la documentación vigente	3
1.2	Conservar la documentación	3
1.3	Símbolos utilizados.....	3
1.4	Validez de las instrucciones	3
2	Seguridad	3
2.1	Tener en cuenta las indicaciones de seguridad y advertencia.....	3
2.2	Utilización adecuada	4
2.3	Observación de las indicaciones de seguridad.....	4
2.4	Especificaciones, normas, leyes y directivas	4
3	Volumen de suministro.....	4
4	Instalación	5
4.1	Planificación.....	5
4.2	Integración hidráulica	5
4.3	Montaje de la válvula externa de tres vías.....	5
4.4	Instalación eléctrica	6
5	Reciclaje y eliminación de residuos.....	6
5.1	Eliminación del accesorio	6
5.2	Eliminación del embalaje	6
6	Garantía y servicio de atención al cliente	7
6.1	Garantía del Fabricante	7
6.2	Servicio Técnico Oficial Vaillant	7

1 Observaciones sobre la documentación

Las siguientes indicaciones sirven de guía para toda la documentación. Estas instrucciones de instalación se complementan con otros documentos. No nos responsabilizamos de los daños ocasionados por ignorar estas instrucciones.

1.1 Observar la documentación vigente

- Durante la instalación de la válvula de tres vías, tenga en cuenta todas las instrucciones de instalación de aparatos, elementos y componentes de la instalación. Dichas indicaciones acompañan a cada una de las piezas de la instalación así como a los componentes complementarios.
- Además, tenga en cuenta todas las instrucciones de uso que acompañan a los componentes de la instalación.

1.2 Conservar la documentación

- Entregue al propietario de la instalación estas instrucciones de instalación, el resto de la documentación vigente y, dado el caso, las herramientas necesarias. Éste es responsable de conservarlas a fin de que las instrucciones y las herramientas estén disponibles en caso necesario.

1.3 Símbolos utilizados

A continuación, se describen los símbolos utilizados en el texto. En estas instrucciones se utilizan además símbolos de peligrosidad para identificar peligros (→ cap. 2.1.1).



Símbolo para una indicación e información adicional de utilidad

- Símbolo de una actividad que debe realizarse

1.4 Validez de las instrucciones

Estas instrucciones de instalación solo tienen validez para el accesorio con la siguiente referencia de artículo:

Denominación de tipo	Referencia del artículo
Válvula externa de tres vías	0020036743

Tabla 1.1 Placa de características y referencia del artículo

2 Seguridad

2.1 Tener en cuenta las indicaciones de seguridad y advertencia

- Antes de cada operación tenga en cuenta las indicaciones generales de seguridad y advertencia al manejar el aparato.

2.1.1 Clasificación de las advertencias

Las advertencias se clasifican a continuación mediante señales de aviso y palabras clave en función de la gravedad de su peligro potencial.

Señal de aviso	Palabra clave	Explicación
	iPeligro!	Peligro mortal inminente o graves lesiones personales
	iPeligro!	Peligro de muerte por electrocución
	iAdvertencia!	Peligro de lesiones personales leves
	iPrecaución!	Riesgo de daños materiales o daños para el medio ambiente

2.1.2 Estructura de las advertencias

Las advertencias se identifican por una línea de separación en la parte superior y otra en la inferior. Se encuentran estructuradas según el siguiente principio básico:



iPalabra clave!
iTipo y fuente de peligro!

Explicación del tipo y fuente de peligro.

- Medidas para la prevención del peligro

2 Seguridad

3 Volumen de suministro

2.2 Utilización adecuada

La válvula de tres vías ha sido fabricada según las normas de seguridad técnica y los últimos avances técnicos. Sin embargo, una utilización inadecuada, puede poner en peligro la integridad física y la vida del usuario o de terceros, así como ocasionar daños en el aparato y otros daños materiales.

Este aparato no está destinado a ser utilizado por personas (incluidos niños) con capacidades físicas, sensoriales o psíquicas reducidas o carentes de experiencia o conocimientos, a no ser que la persona responsable de su seguridad las supervise o las instruya en su uso.

Los niños deben ser vigilados para garantizar que no jueguen con este aparato.

La válvula externa de tres vías se utiliza exclusivamente como distribuidor en el avance de la calefacción, entre la bomba de calor geoTHERM ../2 y ../3 y el acumulador multifunción VPS ../2.

Cualquier otro uso se considera no adecuado. El fabricante/distribuidor no se responsabilizará de los daños causados por usos inadecuados. El propietario asumirá todo el riesgo.

Para una utilización adecuada deben tenerse en cuenta las instrucciones de instalación, así como toda la documentación restante y deben respetarse las condiciones de inspección y de mantenimiento.

2.3 Observación de las indicaciones de seguridad

La instalación del accesorio debe ser llevada a cabo exclusivamente por un técnico autorizado, que será responsable de que se respeten las normas y directrices vigentes. Éste asumirá la responsabilidad de una instalación y una puesta en marcha correctas.

► Tenga en cuenta las observaciones de seguridad de estas instrucciones al instalar el accesorio.

2.4 Especificaciones, normas, leyes y directivas

- Código Técnico de la Edificación (CTE)
- Reglamento de Instalaciones Térmicas en los Edificios (RITE)
- Reglamento de Electrotécnico de Baja Tensión (REBT)
- Normativas regionales de cada Comunidad Autónoma
- Ordenanzas Municipales

3 Volumen de suministro

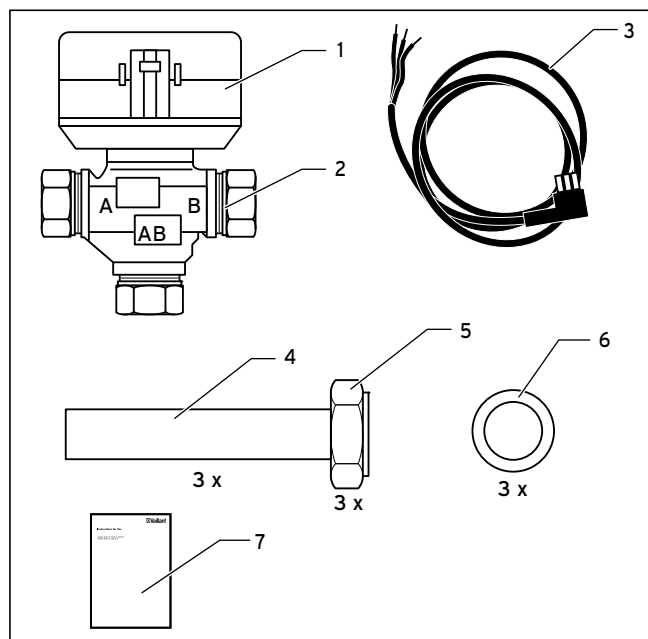


Fig. 3.1 Volumen de suministro de la válvula externa de tres vías

Pos.	Número	Especificación
1	1	válvula de tres vías motor
2	1	válvula de tres vías caja
3	1	cable de conexión con conector Molex
4	3	tubos de conexión 28 mm con manguitos de apoyo
5	3	tuercas de racor 5/4"
6	3	juntas
7	1	instrucciones de instalación

Tabla 3.1 Volumen de suministro

4 Instalación

4.1 Planificación

- Planifique la instalación hidráulica del acumulador multifunción.
- En la planificación tenga en cuenta que para el servicio con una bomba de calor se requiere una conexión hidráulica especial para la zona de disponibilidad de agua caliente y el volumen del acumulador intermedio de la calefacción, para utilizar la efectividad del acumulador multifunción de forma adecuada.
- Para ello tenga en cuenta las instrucciones del manual del sistema del acumulador multifunción (→ **Manual de instalación y mantenimiento del sistema de acumulador intermedio aLISTOR**), sobre todo las ilustraciones del esquema hidráulico.

4.2 Integración hidráulica

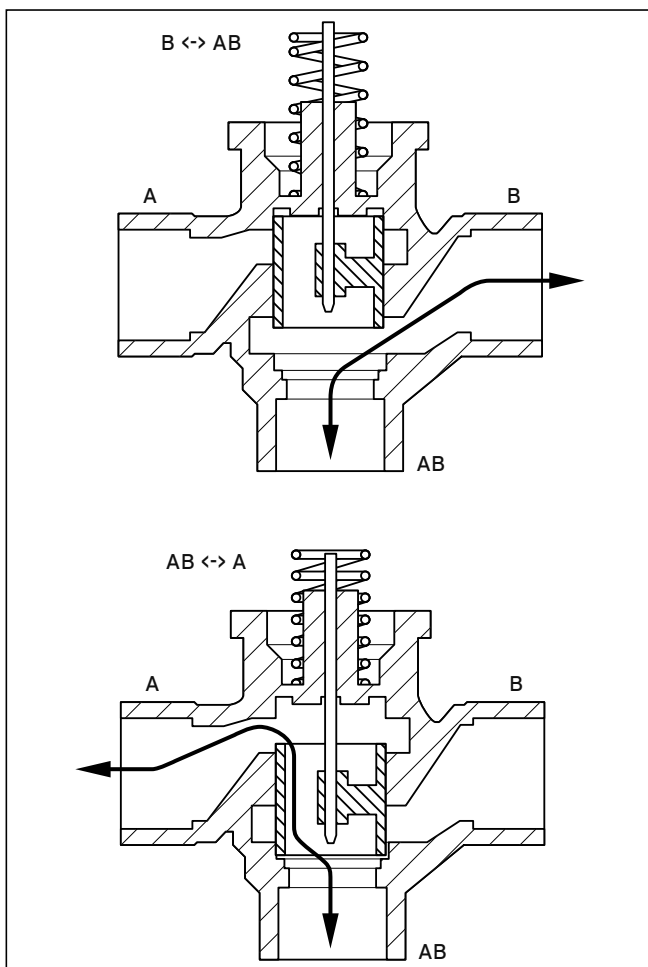


Fig. 4.1 Montaje a modo de distribuidor en el avance de calefacción del generador de calor

La integración hidráulica de la válvula de tres vías, Kvs = 7,7 se realiza de la siguiente manera:

Montaje a modo de distribuidor en el avance de calefacción del generador de calor.

Ramificación AB <-> A: hacia la zona de disponibilidad de agua caliente, cargado por muelle de válvula

Ramificación AB <-> B: hacia el volumen del acumulador intermedio de la calefacción, descargado por muelle de válvula

En el retorno de la calefacción la válvula de tres vías integrada en la bomba de calor canaliza el retorno.

4.3 Montaje de la válvula externa de tres vías



¡Precaución!

¡Peligro de daños por la utilización de herramientas inapropiadas!

- ¡El uso inadecuado y/o la utilización de herramientas inapropiadas puede provocar daños materiales (por ej. escape de agua)!
- Al apretar o soltar uniones atornilladas utilice por regla general las llaves de boca adecuadas (llave de boca).
 - No utilice tenazas para tubos, prolongaciones, etc.

- Extraiga las piezas del embalaje.
- Asegúrese de que la palanca blanca de desvío en la cabeza del motor se encuentre en la posición de partida (arriba, alejado de la válvula).
- Introduzca los tubos de conexión en la atornilladura de apriete de la caja de la válvula.



¡Precaución!

¡Peligro de daños por fugas!

Las tensiones mecánicas en los conductos de conexión pueden provocar fugas y, de esta forma, dañar la bomba de calor.

- ¡Evite tensiones mecánicas en los conductos de conexión!

- Atornille primero los tubos de conexión con las tuercas de unión a la tubería.
- A continuación gire firmemente las atornilladuras de apriete en la caja de la válvula.



Si fuera necesario puede desmontar más tarde la válvula externa de tres vías sin desmontar la tubería.

4 Instalación

5 Reciclaje y eliminación de residuos

4.4 Instalación eléctrica

- Introduzca el conector del cable de conexión en la válvula de tres vías (conector Molex).
- Atornille los extremos libres directamente a la regleta de conexión de la bomba de calor.

Modo de conexión de válvula de tres vías:

negro = señal de control

marrón = tensión permanente

azul = conductor nulo

Para ello tenga en cuenta también las explicaciones de las instrucciones de la bomba de calor.

- Ajuste el esquema hidráulico correcto en el regulador de la bomba de calor (→ **Instrucciones de instalación de la bomba de calor**).
- Ajuste el tipo de acumulador correcto en el regulador de la bomba de calor (→ **Instrucciones de instalación de la bomba de calor**).

La válvula externa de tres vías es controlada paralelamente a la válvula interna de tres vías.

5 Reciclaje y eliminación de residuos

Tanto el accesorio como su embalaje se componen en su mayor parte de materiales reciclables.

5.1 Eliminación del accesorio



Si el aparato de Vaillant se encuentra identificado con este símbolo, entonces no debe desecharlo con la basura doméstica después de su vida útil. En este caso, asegúrese de que, tanto el aparato de Vaillant como los accesorios existentes, se eliminen adecuadamente una vez transcurrida su vida útil.

5.2 Eliminación del embalaje

- Asegúrese de que el embalaje de transporte se elimina según la legislación vigente.

6 Garantía y servicio de atención al cliente

6.1 Garantía del Fabricante

De acuerdo con lo establecido en el R.D. Leg.1/2007, de 16 de noviembre, Vaillant responde de las faltas de conformidad que se manifiesten en los equipos en los términos que se describen a continuación:

Vaillant responderá de las faltas de conformidad que se manifiesten dentro de los seis meses siguientes a la entrega del equipo, salvo que acredite que no existían cuando el bien se entregó. Si la falta de conformidad se manifiesta transcurridos seis meses desde la entrega deberá el usuario probar que la falta de conformidad ya existía cuando el equipo se entregó, es decir, que se trata de una no conformidad de origen, de fabricación.

La garantía sobre las piezas de la caldera, como garantía comercial y voluntaria de Vaillant, tendrá una duración de dos años desde la entrega del aparato.

Esta garantía es válida exclusivamente dentro del territorio español.

Condiciones de garantía

Salvo prueba en contrario se entenderá que los bienes son conformes y aptos para la finalidad que se adquieren y siempre que se lleven a cabo bajo las siguientes condiciones:

- El aparato garantizado deberá corresponder a los que el fabricante destina expresamente para la venta e instalación en España siguiendo todas las normativas aplicables vigentes.
- El aparato haya sido instalado por un técnico cualificado de conformidad con la normativa vigente de instalación.
- La caldera se utilice para uso doméstico (no industrial), de conformidad con las instrucciones de funcionamiento y mantenimiento del fabricante.
- La caldera no haya sido manipulada durante el periodo de garantía por personal ajeno a la red de Servicios Técnicos Oficiales.
- Los repuestos que sean necesarios sustituir serán los determinados por nuestro Servicio Técnico Oficial y en todos los casos serán originales Vaillant.
- La reparación o la sustitución de piezas originales durante el periodo de garantía no conlleva la ampliación de dicho periodo de garantía.
- Para la plena eficacia de la garantía, será imprescindible que el Servicio Técnico Oficial haya anotado la fecha de puesta en marcha.
- El consumidor deberá informar a Vaillant de la falta de conformidad del bien en un plazo inferior a dos meses desde que tuvo conocimiento.

La garantía excluye expresamente averías producidas por:

- Inadecuado uso del bien, o no seguimiento respecto a su instalación y mantenimiento, con lo dispuesto en las indicaciones contenidas en el libro de instrucciones y demás documentación facilitada al efecto.
 - Cualquier defecto provocado por la no observación de las instrucciones de protección contra las heladas.
 - Quedan exentas de cobertura por garantía las averías producidas por causas de fuerza mayor (fenómenos atmosféricos, geológicos, utilización abusiva, etc...).
- Sobrecarga de cualquier índole: agua, electricidad, gas, etc.

Todos nuestros Servicio Técnicos Oficiales disponen de la correspondiente acreditación por parte de Vaillant. Exíjala en su propio beneficio.

Para activar su Garantía Vaillant sólo tiene que llamar al 902 43 42 44 antes de 30 días. O puede solicitar su garantía a través de Internet, rellenando el formulario de solicitud que encontrará en nuestra web www.vaillant.es.

Si desea realizar cualquier consulta, llámenos al teléfono de Atención al cliente Vaillant: 902 11 68 19.

6.2 Servicio Técnico Oficial Vaillant

Vaillant dispone de una amplia y completa red de Servicios Técnicos Oficiales distribuidos en toda la geografía española que aseguran la atención de todos los productos Vaillant siempre que lo necesite.

Además, los Servicios Técnicos Oficiales de Vaillant son:

- Perfectos conocedores de nuestros productos, entrenados continuamente para resolver las incidencias en nuestros aparatos con la máxima eficiencia.
- Gestores de la garantía de su producto.
- Garantes de piezas originales.
- Consejeros energéticos: le ayudan a regular su aparato de manera óptima, buscando el máximo rendimiento y el mayor ahorro en el consumo de gas.
- Cuidadores dedicados a mantener su aparato y alargar la vida del mismo, para que usted cuente siempre con el confort en su hogar y con la tranquilidad de saber que su aparato funciona correctamente.

Por su seguridad, exija siempre la correspondiente acreditación que Vaillant proporciona a cada técnico del Servicio Oficial al personarse en su domicilio.

Localice su Servicio Técnico Oficial en el teléfono 902 43 42 44 o en nuestra web www.vaillant.es

For the heating engineer

Installation instructions

External 3-way valve

Product No. 0020036743

Table of contents

Table of contents

1	Notes on the documentation.....	3
1.1	Read and follow other applicable documents.....	3
1.2	Keeping documents on hand	3
1.3	Symbols used.....	3
1.4	Validity of the instructions.....	3
2	Safety	3
2.1	Be mindful of safety and warning information.....	3
2.2	Intended use.....	4
2.3	Follow safety instructions	4
2.4	Regulations, standards, rules and directives	4
3	Scope of delivery.....	5
4	Installation.....	5
4.1	Planning	5
4.2	Hydraulic integration	5
4.3	Fitting the external 3-way valve.....	6
4.4	Electrical installation.....	6
5	Recycling and disposal	7
5.1	Disposing of the accessory.....	7
5.2	Disposing of packaging.....	7
6	Warranty and customer service.....	7
6.1	Vaillant warranty	7
6.2	Vaillant Service.....	7

1 Notes on the documentation

The following notes are a guide to all the documentation for this product. Other documents apply together with these installation instructions. We assume no liability for any damage which arises as a result of failure to follow these documents and instructions.

1.1 Read and follow other applicable documents

- ▶ When installing the 3-way valve, read and follow all installation instructions for appliances, units and components of the system. These installation instructions accompany the various units in the system and any supplementary components.
- ▶ Also read and follow all operating manuals accompanying the components of the system.

1.2 Keeping documents on hand

- ▶ Give these installation instructions and all the other applicable documents plus any required auxiliary materials to the owner/operator of the system. The owner/operator then has responsibility for keeping the documents on hand so that the instructions and auxiliary materials are available when needed.

1.3 Symbols used

The symbols used in the text are explained in the following. These instructions also make use of hazard symbols for the identification of hazards (→ **section 2.1.1**).



Symbol for useful additional notes and information

- ▶ Symbol for a required activity

1.4 Validity of the instructions

These installation instructions are valid solely for the accessory with the following product number:

Product name	Product number
External 3-way valve	0020036743

Table 1.1 Product name and number

2 Safety

2.1 Be mindful of safety and warning information

- ▶ During operation, be mindful of the general safety instructions and the warning information which could appear before instructions for activities.

2.1.1 Classification of warning information

The warning information is graded as follows with warning symbols and signal words indicating the severity of the possible danger:

Warning symbol	Signal word	Explanation
	Danger!	Immediate danger of death or serious injuries
	Danger!	Danger of death by electrocution
	Warning!	Danger of minor injuries
	Caution!	Risk of damage to property or to the environment

2.1.2 Structure of warning information

You can identify warning information by the dividing lines above and below it. They have the following basic structure:



Signal word!

Type and source of danger!

Explanation of the type and source of danger.

- ▶ Actions to take to avert the danger

2 Safety

2.2 Intended use

The Vaillant external 3-way valve is built in accordance with the latest technical standards and generally recognized rules of safety. Nonetheless, improper use or use contrary to the intended use could give rise to dangers to the life and health of the user or of third parties or damage to the unit or other property.

This unit is not designed to be used by persons (including children) with impaired physical, sensory or mental abilities or who lack adequate experience and/or knowledge unless they are supervised by a person responsible for their safety or are given directions by that person in how to use the unit.

Children must be supervised to ensure that they do not play with the unit.

The external 3-way valve is intended solely for use as a distributor in the heating flow line between the heat pump geoTHERM ../2 and ../3 and the multi-functional storage cylinder VPS ../2.

Any other use above and beyond that shall be considered contrary to the intended use. The manufacturer/supplier shall not be liable for any damage resulting from such use. Such use is entirely at the user's own risk.

Intended use also includes reading and following the installation instructions and all other applicable documents, and fulfilling inspection and servicing requirements.

2.3 Follow safety instructions

This accessory should only be installed by an accredited specialist technician, who shall be responsible for compliance with existing standards and regulations. This technician shall also take responsibility for correct installation and commissioning of the item.

- When installing the accessory, follow the safety instructions in this manual.

2.4 Regulations, standards, rules and directives

As part of the installation, commissioning and operation of the heat pump and the DHW storage you must take into account the current versions of the following regulations or standards, along with any local directives or guidelines that may apply.

- Electricity at work act.
- Health and safety at work act.
- Relevant Utility supplier's regulations.
- Water regulations and by-laws.
- Environment agency and local council requirements regarding bore holes, water courses, or noise levels.
- Gas safety installation and use regulations concerning any associated gas fired heat source used within the heating system.
- Building regulations part "L" and directives concerning energy saving
- Building regulations such as G3 covering Hygiene and L8 Legionella.
- COSHH regulations
- Other relevant bodies such as HETAS and OFTEC

3 Scope of delivery

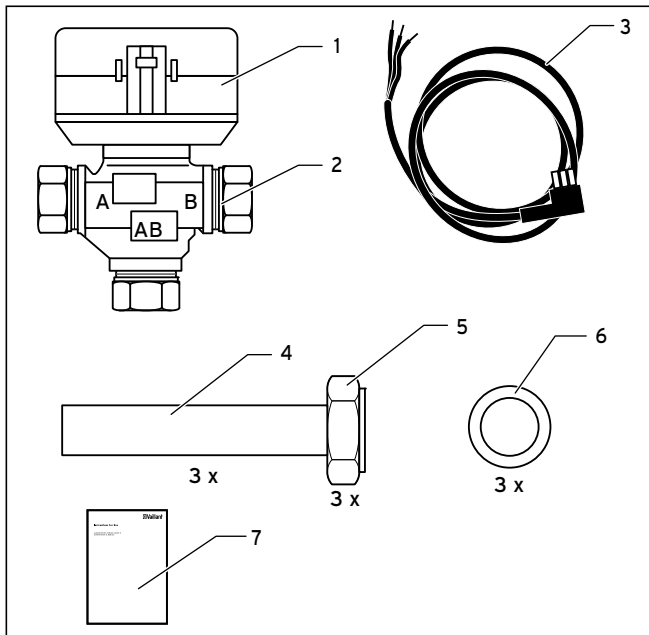


Fig. 3.1 Scope of delivery for external 3-way valve

Item	Quantity	Component
1	1	3-way valve motor
2	1	3-way valve body
3	1	Connection cable with Molex connector
4	3	Connector pipes, 28 mm with support sleeves
5	3	Cap nuts 5/4"
6	3	Seals
7	1	Installation instructions

Table 3.1 Scope of delivery

4 Installation

4.1 Planning

- ▶ Plan the hydraulic installation for the multi-functional storage cylinder.
- ▶ When planning, note that operation with a heat pump requires separate hydraulic circuitry for the hot water standby zone (hot water heated to consumption set-point) and the central heating buffer volume, in order to use the multi-functional storage cylinder in a properly effective way.
- ▶ Refer also to the information in the system manual for the multi-functional storage cylinder (→ **Installation and maintenance instructions for allSTOR buffer cylinder system**), especially the illustrations showing the hydraulic layouts.

4.2 Hydraulic integration

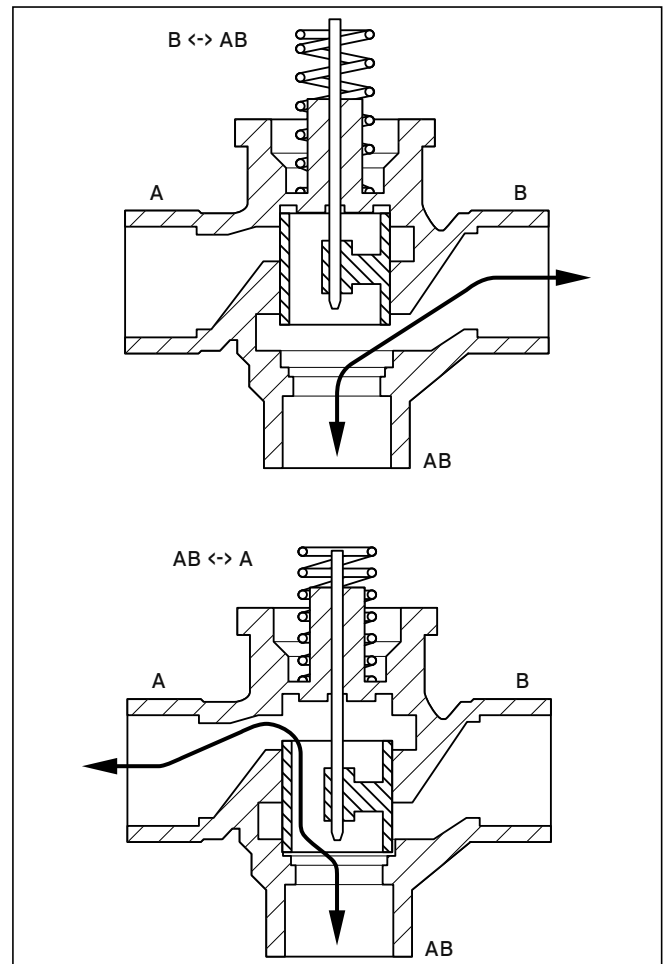


Fig. 4.1 Installation as a distributor in the heating flow line from the heater

The 3-way valve, $Kvs = 7.7$, is integrated hydraulically as follows:

4 Installation

Installation as a distributor in the heating flow line from the heater.

Branch AB ↔ A: to the hot water standby zone;
valve spring under load

Branch AB ↔ B: to the central heating puffer volume,
valve spring released

Directed return in the heating return line is handled by the 3-way valve integrated in the heat pump.

4.3 Fitting the external 3-way valve



Caution!

Risk of damage from unsuitable tools!

Improper installation and/or unsuitable tools can cause damage to property (such as broken pipes and water escaping)!

- When fastening or undoing threaded connections, always use open-ended spanners (open-end wrenches) of the right size.
- Do not use pipe wrenches, extensions etc.

- Remove the parts from their packaging.
- Make sure that the white switch lever on the motor head is in its starting position (up, away from the valve).
- Push the connector pipes into the compression fittings on the valve body.



Caution!

Risk of damage from leaks!

Mechanical stress on connecting lines can lead to leaks, which may result in damage to the heat pump.

- Avoid mechanical stress on connecting lines.

- First screw the connector pipes in place with the cap nuts on the piping.
- Then tighten the compression fittings on the valve body.



If necessary, you can remove the external 3-way valve later without dismantling the piping.

4.4 Electrical installation

- Plug the connector on the connection cable into the 3-way valve (Molex connector).
- Screw the free ends directly onto the heat pump terminal block.

3-way valve circuit:

black = control signal

brown = continuous voltage

blue = neutral

Also check the explanations in the instructions for the heat pump.

- Set the correct hydraulic layout on the heat pump's controller (→ **Installation instructions for the heat pump**).
- Set the correct cylinder type on the heat pump's controller (→ **Installation instructions for the heat pump**).

The external 3-way valve is controlled parallel to the internal 3-way valve.

5 Recycling and disposal

Both the accessory and its transport packaging are made almost entirely from recyclable materials.

5.1 Disposing of the accessory



If the Vaillant unit is marked with this symbol, it should not be placed in regular waste after its service life has expired. Instead, make sure that the Vaillant unit and any accessories fitted are disposed of properly in accordance with regulations after their service life has expired.

5.2 Disposing of packaging

- Make sure that the transport packaging is disposed of properly in accordance with regulations.

6 Warranty and customer service

6.1 Vaillant warranty

Vaillant provides a full parts and labour warranty for this appliance. The appliance must be installed by a suitably competent person in accordance with the Gas Safety (Installation and Use) Regulations 1998, and the manufacturer's instructions. In the UK competent persons approved at the time by the Health and Safety Executive undertake the work in compliance with safe and satisfactory standards.

All unvented domestic hot water cylinders must be installed by a competent person to the prevailing building regulations at the time of installation (G3).

Terms and conditions apply to the warranty, details of which can be found on the warranty registration card included with this appliance.

Failure to install and commission this appliance in compliance with the manufacturer's instructions may invalidate the warranty (this does not affect the customer's statutory rights).

6.2 Vaillant Service

To ensure regular servicing, it is strongly recommended that arrangements are made for a Maintenance Agreement. Please contact Vaillant Service Solutions (0870 6060 777) for further details.

Για τον τεχνικό

Οδηγίες εγκατάστασης

Εξωτερική τρίοδη βαλβίδα

Κωδ.πρ. 0020036743

Πίνακας περιεχομένων

Πίνακας περιεχομένων

1	Υποδείξεις για την τεκμηρίωση	3
1.1	Λάβετε υπόψη σας τα συνοδευτικά έγγραφα.....	3
1.2	Φυλάξτε τα έγγραφα	3
1.3	Χρησιμοποιούμενα σύμβολα.....	3
1.4	Ισχύς των οδηγιών.....	3
2	Ασφάλεια	3
2.1	Τηρείτε τις υποδείξεις ασφαλείας και προειδοποίησης	3
2.2	Ενδεδειγμένη χρήση.....	4
2.3	Τηρείτε τις υποδείξεις ασφαλείας	4
2.4	Προδιαγραφές, διατάξεις, κανόνες και οδηγίες	4
3	Περιεχόμενο παράδοσης	5
4	Εγκατάσταση.....	5
4.1	Σχεδιασμός	5
4.2	Υδραυλική σύνδεση	5
4.3	Συναρμολόγηση εξωτερικής τρίοδης βαλβίδας.....	6
4.4	Ηλεκτρική εγκατάσταση.....	6
5	Ανακύκλωση και απόρριψη	7
5.1	Απόρριψη εξαρτημάτων	7
5.2	Απόρριψη συσκευασίας.....	7
6	Υπηρεσία εξυπηρέτησης πελατών εργοστασίου	7

1 Υποδείξεις για την τεκμηρίωση

Οι ακόλουθες υποδείξεις αποτελούν οδηγίες για την πλήρη τεκμηρίωση. Σε συνδυασμό με τις παρούσες οδηγίες εγκατάστασης ισχύουν και περαιτέρω έγγραφα. Για βλάβες, που οφείλονται σε μη τήρηση των παρουσών οδηγιών, δεν αναλαμβάνουμε ουδεμία ευθύνη.

1.1 Λάβετε υπόψη σας τα συνοδευτικά έγγραφα

- Κατά την εγκατάσταση της τρίοδης βαλβίδας τηρείτε όλες τις οδηγίες εγκατάστασης συσκευών, εξαρτημάτων και στοιχείων του συστήματος.
- Οι παρούσες οδηγίες εγκατάστασης συνοδεύουν τα αντίστοιχα εξαρτήματα του συστήματος καθώς και τα συμπληρωματικά στοιχεία.
- Τηρείτε περαιτέρω όλες τις οδηγίες χρήσης, που συνοδεύουν στοιχεία του συστήματος.

1.2 Φυλάξτε τα έγγραφα

- Παραδώστε τις παρούσες οδηγίες εγκατάστασης καθώς και όλα τα συνοδευτικά έγγραφα και ενδεχ. απαιτούμενα βοηθητικά μέσα στον ιδιοκτήτη του συστήματος.
- Εκείνος θα αναλάβει τη φύλαξή τους, ώστε οι οδηγίες και τα βοηθητικά μέσα να είναι διαθέσιμα σε περίπτωση ανάγκης.

1.3 Χρησιμοποιούμενα σύμβολα

Παρακάτω επεξηγούνται τα σύμβολα που χρησιμοποιούνται στο κείμενο. Στις παρούσες οδηγίες χρησιμοποιούνται επίσης σύμβολα κινδύνου για την επισήμανση κινδύνων (→ κεφ. 2.1.1).



Σύμβολο για μια χρήσιμη υπόδειξη και πληροφορίες

- Σύμβολο για μια αναγκαία ενέργεια

1.4 Ισχύς των οδηγιών

Οι παρούσες οδηγίες εγκατάστασης ισχύουν αποκλειστικά για το εξάρτημα με τον παρακάτω κωδικό προϊόντος:

Ονομασία τύπου	Κωδικός προϊόντος
Εξωτερική τρίοδη βαλβίδα	0020036743

Πίν. 1.1 Ονομασία τύπου και κωδικός προϊόντος

2 Ασφάλεια

2.1 Τηρείτε τις υποδείξεις ασφαλείας και προειδοποίησης

- Τηρείτε κατά το χειρισμό τις γενικές υποδείξεις ασφαλείας και τις υποδείξεις προειδοποίησης, που ενδέχεται να προηγούνται των ενεργειών.

2.1.1 Ταξινόμηση των υποδείξεων προειδοποίησης

Οι υποδείξεις προειδοποίησης ταξινομούνται με προειδοποιητικά σήματα και λέξεις επισήμανσης σύμφωνα με τη σοβαρότητα του πιθανού κινδύνου ως εξής:

Προειδοποιητικό σήμα	Λέξη επισήμανσης	Επεξήγηση
	Κίνδυνος!	Άμεσος κίνδυνος θανάτου ή κίνδυνος σοβαρών σωματικών βλαβών
	Κίνδυνος!	Κίνδυνος θανάτου από ηλεκτροπληξία
	Προειδοποίηση!	Κίνδυνος ελαφρών σωματικών βλαβών
	Προσοχή!	Κίνδυνος υλικών ζημιών ή ζημιών στο περιβάλλον

2.1.2 Δομή των υποδείξεων προειδοποίησης

Οι υποδείξεις προειδοποίησης διακρίνονται από μια άνω και μια κάτω διαχωριστική γραμμή. Η δομή τους ακολουθεί την παρακάτω αρχή:



Λέξη επισήμανσης!
Είδος και πηγή του κινδύνου!

Επεξήγηση για το είδος και την πηγή του κινδύνου.

- Μέτρα για την αποφυγή του κινδύνου

2 Ασφάλεια

2.2 Ενδεδειγμένη χρήση

Η εξωτερική τρίοδη βαλβίδα Vaillant κατασκευάστηκε σύμφωνα με τις τελευταίες εξελίξεις της τεχνολογίας και βάσει των καθιερωμένων κανόνων τεχνικής ασφάλειας. Παρόλα αυτά μπορεί σε περίπτωση μη προσήκουσας ή μη ενδεδειγμένης χρήσης να προκύψουν κίνδυνοι για τη σωματική ακεραιότητα και τη ζωή του χρήστη ή τρίτων ή να επηρεαστεί η συσκευή και λοιπός υλικός εξοπλισμός.

Η συσκευή αυτή δεν προορίζεται για χρήση από άτομα (συμπεριλαμβανομένων των παιδιών) με μειωμένες σωματικές, αισθητηριακές ή νοητικές ικανότητες, ανεπαρκή εμπειρία ή/και γνώση, εκτός αν επιβλέπονται από ένα αρμόδιο για την ασφάλειά τους άτομο ή έχουν λάβει οδηγίες σχετικά με τη χρήση της συσκευής. Τα παιδιά πρέπει να επιβλέπονται, ώστε να αποκλείεται το ενδεχόμενο να χρησιμοποιήσουν τη συσκευή ως παιχνίδι.

Η εξωτερική τρίοδη βαλβίδα χρησιμεύει αποκλειστικά ως διανομέας στην προσαγωγή θέρμανσης μεταξύ της αντλίας θερμότητας geoTHERM ../2 και ../3 και του μπόιλερ πολλαπλών λειτουργιών VPS ../2.

Οποιαδήποτε άλλη ή περαιτέρω χρήση θεωρείται ως μη ενδεδειγμένη. Για επακόλουθες ζημιές ο κατασκευαστής/προμηθευτής δεν αναλαμβάνει ουδεμία ευθύνη. Αποκλειστική ευθύνη φέρει ο χρήστης. Στην ενδεδειγμένη χρήση περιλαμβάνεται και η τήρηση των οδηγιών εγκατάστασης καθώς και όλων των υπόλοιπων σχετικών εγγράφων και η τήρηση των προϋποθέσεων επιθεώρησης και συντήρησης.

2.3 Τηρείτε τις υποδείξεις ασφαλείας

Η εγκατάσταση των εξαρτημάτων πρέπει να πραγματοποιηθεί μόνο έναν αναγνωρισμένο τεχνικό, ο οποίος ευθύνεται για την τήρηση υφιστάμενων προτύπων και προδιαγραφών. Αυτός αναλαμβάνει και την ευθύνη για την ενδεδειγμένη εγκατάσταση και την έναρξη λειτουργίας.

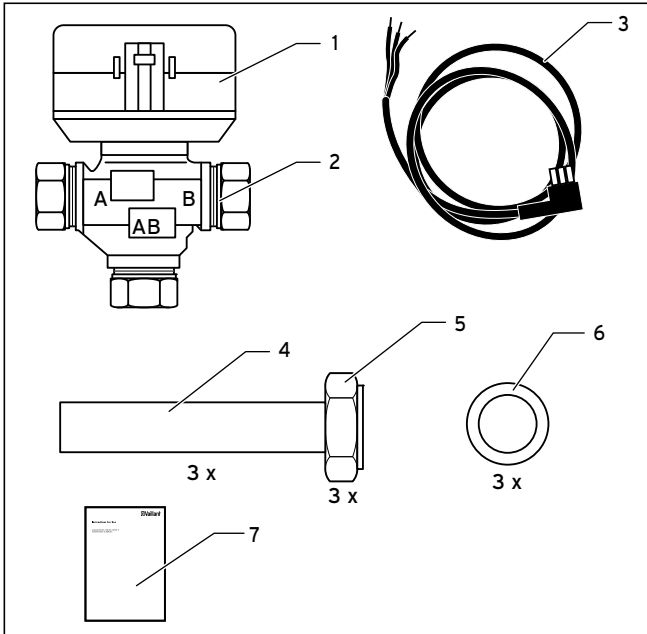
- Κατά την εγκατάσταση των εξαρτημάτων τηρείτε τις υποδείξεις ασφαλείας των παρουσών οδηγιών!

2.4 Προδιαγραφές, διατάξεις, κανόνες και οδηγίες

Κατά την τοποθέτηση, εγκατάσταση και έναρξη λειτουργίας της αντλίας θερμότητας και όλων των σχετικών εξαρτημάτων πρέπει να τηρούνται ειδικά οι παρακάτω τοπικές προδιαγραφές, διατάξεις, κανόνες και οδηγίες

- για την ηλεκτρική σύνδεση
- των φορέων δικτύων τροφοδοσίας
- των εταιρειών ύδρευσης
- για τη χρήση γεωθερμικής ενέργειας
- για τη σύνδεση εγκαταστάσεων πηγών θερμότητας και θέρμανσης
- για την εξοικονόμηση ενέργειας
- για την υγιεινή.

3 Περιεχόμενο παράδοσης



Εικ. 3.1 Περιεχόμενο παράδοσης εξωτερικής τριόδης βαλβίδας

Θέση	Αριθμός	Ονομασία
1	1	Μοτέρ τριόδης βαλβίδας
2	1	Περιβλήμα τριόδης βαλβίδας
3	1	Καλώδιο σύνδεσης με βύσμα Molex
4	3	Σωλήνες σύνδεσης 28 mm με κολάρα στήριξης
5	3	Κοχλιωτά πώματα 5/4"
6	3	Φλάντζες
7	1	Οδηγίες εγκατάστασης

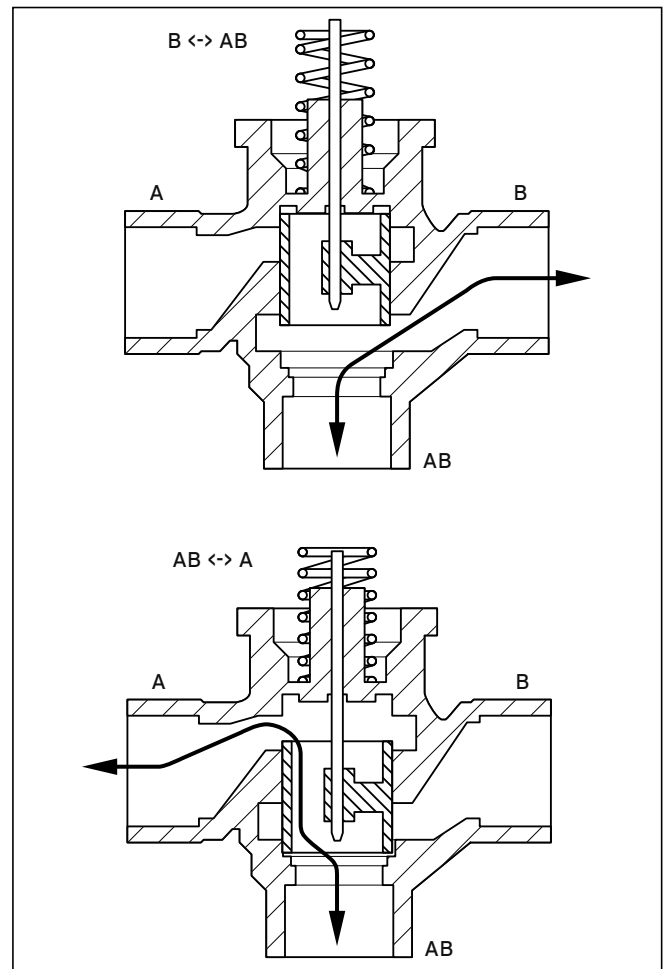
Πιν. 3.1 Περιεχόμενο παράδοσης

4 Εγκατάσταση

4.1 Σχεδιασμός

- Σχεδιάστε την υδραυλική εγκατάσταση για το μπόιλερ πολλαπλών λειτουργιών.
- Προσέξτε κατά το σχεδιασμό, ότι για τη λειτουργία με μια αντλία θερμότητας απαιτείται μια ξεχωριστή υδραυλική σύνδεση για τη ζώνη αναμονής ζεστού νερού καθώς και τη χωρητικότητα του ταμιευτήρα θέρμανσης, ώστε να επωφεληθείτε από την αποτελεσματικότητα του μπόιλερ πολλαπλών λειτουργιών.
- Προσέξτε σχετικά τις επεξηγήσεις στις οδηγίες συστήματος του μπόιλερ πολλαπλών λειτουργιών (→ **οδηγίες εγκατάστασης και συντήρησης του συστήματος ταμιευτήρα allSTOR**) και ιδίως τις εικόνες των υδραυλικών διαγραμμάτων.

4.2 Υδραυλική σύνδεση



Εικ. 4.1 Τοποθέτηση ως διανομέας στην προσαγωγή θέρμανσης του λέβητα

Η υδραυλική σύνδεση της τριόδης βαλβίδας, $Kvs = 7,7$ πραγματοποιείται ως εξής:

4 Εγκατάσταση

Τοποθέτηση ως διανομέας στην προσαγωγή θέρμανσης του λέβητα.

Διακλάδωση AB ↔ A: για τη ζώνη αναμονής ζεστού νερού, ελατήριο βαλβίδας υπό φορτίο

Διακλάδωση AB ↔ B: για τη χωρητικότητα του ταμιευτήρα θέρμανσης, ελατήριο βαλβίδας χωρίς φορτίο

Στην επιστροφή θέρμανσης αναλαμβάνει η ενσωματωμένη στην αντλία θερμότητας τρίοδη βαλβίδα την ακριβή επιστροφή.

4.3 Συναρμολόγηση εξωτερικής τρίοδης βαλβίδας



Προσοχή! **Κίνδυνος ζημιών λόγω χρήσης ακατάλληλων εργαλείων!**

Η μη ενδεδειγμένη χρήση ή/και η χρήση ακατάλληλων εργαλείων μπορεί να οδηγήσει σε υλικές ζημιές (π.χ. διαρροή νερού)!

- Χρησιμοποιείτε κατά τη σύσφιξη ή το λύσιμο βιδωτών συνδέσεων μόνο κατάλληλα διχαλωτά κλειδιά (γερμανικά κλειδιά).
- Μην χρησιμοποιείτε κλειδιά σωλήνων, προεκτάσεις κτλ.

- Αφαιρέστε τα εξαρτήματα από τη συσκευασία.
- Βεβαιωθείτε ότι ο λευκός μοχλός εναλλαγής της κεφαλής μοτέρ βρίσκεται στην αρχική θέση (επάνω, μακριά από τη βαλβίδα).
- Θήστε τους σωλήνες σύνδεσης μέσα στους κοχλίες σύσφιξης του περιβλήματος βαλβίδας.



Προσοχή! **Κίνδυνος ζημιών λόγω έλλειψης στεγανότητας!**

Μηχανικές τάσεις σε αγωγούς σύνδεσης μπορεί να οδηγήσουν στην έλλειψη στεγανότητας με συνέπεια ζημιές στην αντλία θερμότητας.

- Αποφύγετε τις μηχανικές τάσεις στους αγωγούς σύνδεσης!

- Βιδώστε αρχικά τους σωλήνες σύνδεσης με τα κοχλιωτά πώματα πάνω στη σωλήνωση.
- Στη συνέχεια βιδώστε τους κοχλίες σύσφιξης πάνω στο περίβλημα βαλβίδας.



Αν χρειαστεί μπορείτε να απεγκαταστήσετε την εξωτερική τρίοδη βαλβίδα, χωρίς να αποσυναρμολογήσετε τη σωλήνωση.

4.4 Ηλεκτρική εγκατάσταση

- Εισαγάγετε το βύσμα του καλωδίου σύνδεσης στην τρίοδη βαλβίδα (βύσμα Molex).
- Βιδώστε τα ελεύθερα άκρα απευθείας στη γραμμή σύνδεσης της αντλίας θέρμανσης.

Καλωδίωση της βαλβίδας ελέγχου 3 οδών:

μαύρο = σήμα ελέγχου

καφέ = συνεχής τάση

μπλε = μηδενικός αγωγός

Προσέξτε εδώ και τις επεξηγήσεις στις οδηγίες της αντλίας θερμότητας.

- Ρυθμίστε το σωστό υδραυλικό διάγραμμα στο ρυθμιστή της αντλίας θερμότητας (→ **οδηγίες εγκατάστασης της αντλίας θερμότητας**).
- Ρυθμίστε το σωστό τύπο μπόιλερ στο ρυθμιστή της αντλίας θερμότητας (→ **οδηγίες εγκατάστασης της αντλίας θερμότητας**).

Η εξωτερική τρίοδη βαλβίδα ελέγχεται παράλληλα προς την εσωτερική τρίοδη βαλβίδα.

5 Ανακύκλωση και απόρριψη

Τόσο τα εξαρτήματα όσο και οι αντίστοιχες συσκευασίες μεταφοράς αποτελούνται στο μεγαλύτερο μέρος από ανακυκλώσιμα υλικά.

5.1 Απόρριψη εξαρτημάτων



Όταν η συσκευή Vaillant επισημαίνεται με αυτό το σήμα, δεν πρέπει να απορρίπτεται στα οικιακά απορρίμματα μετά το τέλος χρήσης της. Σε αυτήν την περίπτωση φροντίστε για την ενδεδειγμένη απόρριψη της συσκευής Vaillant καθώς και των ενδεχόμενων εξαρτημάτων μετά το τέλος χρήσης τους.

5.2 Απόρριψη συσκευασίας

- Φροντίστε για την ενδεδειγμένη απόρριψη της συσκευασίας μεταφοράς.

6 Υπηρεσία εξυπηρέτησης πελατών εργοστασίου



Προσοχή!

- Η τοποθέτηση και ρύθμιση της συσκευής κατά την έναρξη λειτουργίας πρέπει να γίνεται μόνο από έναν εξουσιοδοτημένο τεχνικό, ο οποίος είναι υπεύθυνος για την τήρηση των προδιαγραφών, των κανόνων και των κατευθυντηρίων γραμμών, που ισχύουν.

Za instalatera

Upute za instaliranje

Eksterni 3-putni ventil

Br.art. 0020036743

Sadržaj

Sadržaj

1	Napomene uz dokumentaciju	3
1.1	Dokumenti koji također vrijede	3
1.2	Čuvanje dokumentacije	3
1.3	Korišteni simboli.....	3
1.4	Primjenjivost uputa	3
2	Sigurnost.....	3
2.1	Obratiti pozornost na sigurnosne napomene i napomene upozorenja.....	3
2.2	Namjensko korištenje.....	4
2.3	Uvažavanje sigurnosnih napomena.....	4
2.4	Propisi, odredbe, pravila i smjernice	4
3	Opseg isporuke	4
4	Instaliranje.....	5
4.1	Projektiranje.....	5
4.2	Hidraulično spajanje.....	5
4.3	Montaža eksternog 3-putnog ventila.....	5
4.4	Električna instalacija	6
5	Recikliranje i zbrinjavanje otpada.....	6
5.1	Zbrinjavanje pribora.....	6
5.2	Zbrinjavanje ambalaže	6
6	Jamstvo i servisna služba za korisnike.....	7
6.1	Tvorničko jamstvo.....	7
6.2	Servisna služba.....	7

1 Napomene uz dokumentaciju

Sljedeće napomene su smjernice za uporabu dokumentacije. Vežano uz ove Upute za instaliranje vrijede sljedeći dokumenti. Ne preuzimamo nikakvu odgovornost za štetu nastalu zbog nepoštivanja ovih smjernica.

1.1 Dokumenti koji također vrijede

- Pri instalaciji 3-putnog ventila obratite pozornost na sve upute za instaliranje sastavnih dijelova i komponenta sustava.
- Ove upute za instaliranje su priložene uz ugradbene dijelove sustava, kao i uz sve komponente.
- Nadalje, obratite pozornost na sve upute za uporabu koje su priložene uz komponente sustava.

1.2 Čuvanje dokumentacije

- Predajte rukovatelju pogona ove upute za instaliranje kao i svu pripadnu dokumentaciju i pomoćna sredstva. On preuzima na sebe čuvanje dokumentacije, a time i stavljanje iste na raspolaganje prema potrebi.

1.3 Korišteni simboli

U nastavku su objašnjeni simboli koji se koriste u tekstu. Osim toga, u ovoj uputi se koriste oznake za označavanje opasnosti (→ pogl. 2.1.1).



Simbol za korisnu dodatnu napomenu i informacije

- Simbol za zadani postupak.

1.4 Primjenjivost uputa

Ove upute za instalaciju vrijede isključivo za pribor sa sljedećim brojem artikla:

Oznaka tipa	Broj artikla
Eksterni 3-putni ventil	0020036743

Tab. 1.1 Oznaka tipa i broj artikla

2 Sigurnost

2.1 Obratiti pozornost na sigurnosne napomene i napomene upozorenja

- Molimo da kod rukovanja obratite pozornost na opće sigurnosne napomene i napomene upozorenja kojima se može dati prednost prije svake radnje.

2.1.1 Klasifikacija upozorenja

Napomene upozorenja raspoređene su u različite kategorije prema stupnju težine moguće opasnosti i označene znacima upozorenja i signalnim riječima:

Znak upozorenja	Signalna riječ	Objašnjenje
	Opasnost!	Neposredna opasnost po život ili opasnost od teških ozljeda ljudi
	Opasnost!	Životna opasnost od strujnog udara
	Upozorenje!	Opasnost od lakših ozljeda ljudi
	Oprez!	Rizik od materijalnih šteta ili šteta po okoliš

2.1.2 Sastav upozorenja

Napomene upozorenja prepoznajete po gornjoj i donjoj crti razdvajanja. Strukturirane su prema sljedećem osnovnom principu:



Signalna riječ!
Vrsta i izvor opasnosti!

Objašnjenje uz vrstu i izvor opasnosti.
➤ Mjere za otklanjanje opasnosti

2 Sigurnost

3 Opseg isporuke

2.2 Namjensko korištenje

Vaillantov eksterni 3-putni ventil je konstruiran prema trenutnom stanju tehnike i na osnovu priznatih sigurnosno-tehničkih pravila. Kod nestručne uporabe ipak mogu nastati tjelesne ozljede i opasnost po život za korisnika ili treću osobu tj. oštećenje uređaja i drugih predmeta. Ovaj uređaj nije predviđen za rukovanje od strane osoba (uključujući djecu) s ograničenim tjelesnim, senzoričkim ili duševnim sposobnostima ili nedovoljnim iskustvom i/ili znanjem, stoga je potrebno da ih instruiira za to zadužena osoba ili im daje upute o tome kako uređaj funkcionira.

Djeca moraju biti pod nadzorom, kako bi se zajamčilo da se ne igraju s uređajem.

Vanjski 3-putni ventil služi isključivo kao razdjelnik u polaznom vodu između toplinske crpke geoTHERM ../2 i ../3 i multifunkcionalnog spremnika VPS ../2.

Druga ili posredna mogućnost uporabe smatra se nepropisnom. Štetu nastalu zbog takve primjene ne snosi proizvođač/trgovac. Rizik snosi korisnik sam.

Primjeni u skladu s propisima pripada i poštivanje uputa za instaliranje kao i svih daljnjih pripadnih dokumenata i pridržavanje inspeksijskih uvjeta kao i pravila održavanja.

2.3 Uvažavanje sigurnosnih napomena

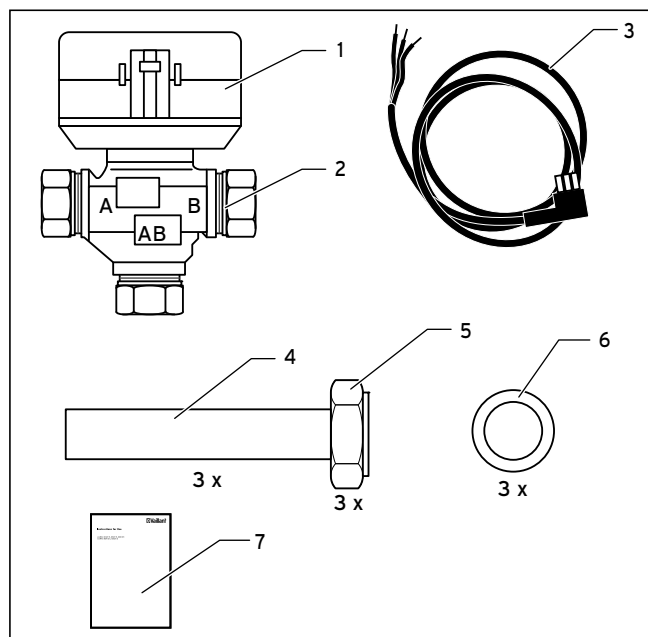
Priključivanje pribora mora izvesti ovlaštenu servis koji je odgovoran za pridržavanje postojećih normi i propisa. On također preuzima odgovornost za ispravno instaliranje i puštanje u rad.

- Kod instaliranja ovog pribora poštujujte sigurnosne napomene u ovim uputama!

2.4 Propisi, odredbe, pravila i smjernice

Uređaj mora biti instaliran od strane stručnog instalatera. Pritom se moraju poštivati svi važeći zakoni, propisi i smjernice na nacionalnoj i lokalnoj razini. Puštanje u pogon i ovjeru jamstvenog lista izvodi isključivo ovlaštenu servisera.

3 Opseg isporuke



Sl. 3.1 Opseg isporuke eksternog 3-putnog ventila

Poz.	Broj	Oznaka
1	1	Motor 3-putnog ventila
2	1	Kućište 3-putnog ventila
3	1	Priključni kabel s Molex utičnicom
4	3	Cijev priključka od 28 mm s pomoćnom oblogom
5	3	Spojne matice 5/4"
6	3	Brtve
7	1	Upute za instaliranje

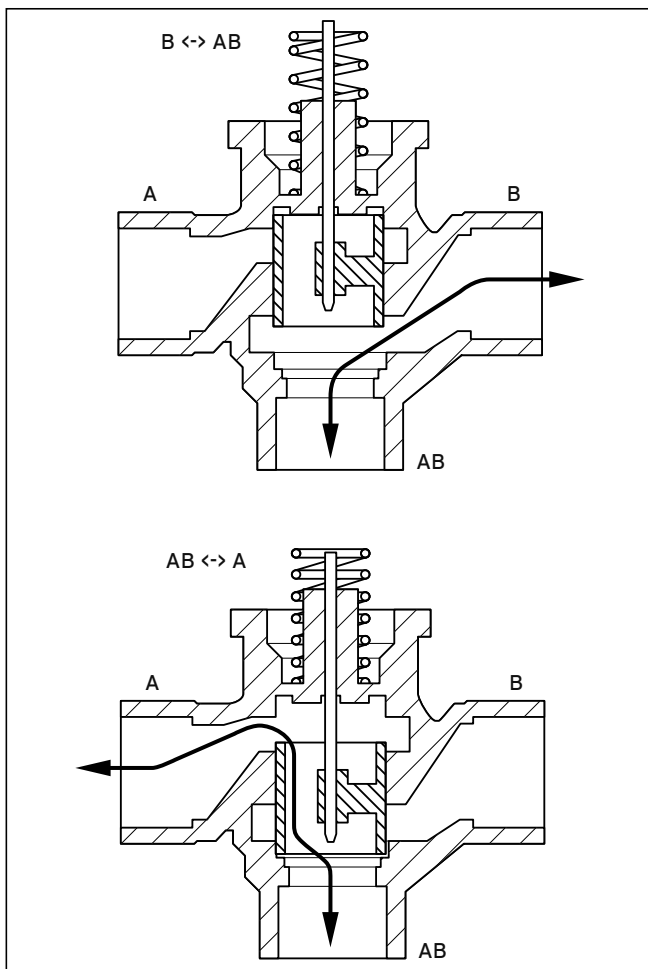
Tab. 3.1 Opseg isporuke

4 Instaliranje

4.1 Projektiranje

- Isplanirajte hidrauličnu instalaciju za višenamjenski spremnik.
- Prilikom planiranja pazite na to da je za pogon s jednom pumpom za grijanje potrebno odvojeno hidrauličko ukapčanje za područje pripreme tople vode, kao i za volumen pohranjenog grijanja, za prikladno korištenje djelovanja višenamjenskih spremnika.
- Za to obratite pozornost na objašnjenja u uputi multifunkcionalnog spremnika (→ **Uputa za instaliranje i održavanje aLISTOR sustav međuspremnika**), a osobito obratite pozornost na slike hidrauličkih shema.

4.2 Hidraulično spajanje



Sl. 4.1 Ugradnja razdjelnika u polazni vod grijanja proizvođača topline

Hidraulična integracija 3-putnog ventila, Kvs = 7,7 provodi se kako slijedi:

Ugradnja razdjelnika u polazni vod grijanja proizvođača topline.

Ogranak AB <-> A: za područje pripreme tople vode, opterećenje opruge ventila

Ogranak AB <-> B: volumen pohranjenog grijanja, rasterećenje opruge ventila

U povratnom vodu grijanja 3-putni ventil integriran u pumpi za grijanje preuzima ciljni povrat.

4.3 Montaža eksternog 3-putnog ventila



Oprez!

Opasnost od oštećenja zbog korištenja neodgovarajućeg alata!

Nestručna uporaba i/ili neprikladni alati mogu dovesti do materijalnih oštećenja (npr. izlaska vode)!

- Za pritezanje vijčanih spojeva u načelu upotrebljavajte prikladne viličaste ključeve (čeljusne ključeve).
- Nemojte upotrebljavati kliješta za cijevi, produžetke, itd.

- Izvadite dijelovi iz ambalaže.
- Uvjerite se da bijela preklopna poluga na vrhu motora stoji u početnom položaju (gore, udaljena od ventila).
- Cijev priključka postavite u zatezne navoje kućišta ventila.



Oprez!

Opasnost od oštećenja uslijed slabog brtvljenja!

Mehanička zatezanja na priključnim vodovima mogu dovesti do propuštanja vodova što rezultira štetama na toplinskoj crpki.

- Izbjegavajte mehanička zatezanja na priključnim vodovima!

- Najprije pričvrstite priključne cijevi pomoću slijepih matica na cjevovodu.
- Nakon toga zavijte zatezne navoje na kućištu ventila.



Prema potrebi vanjski 3-putni ventil kasnije možete izvaditi bez demontaže cjevovoda.

4 Instaliranje

5 Recikliranje i zbrinjavanje otpada

4.4 Električna instalacija

- Ukopčajte utikač priključnog kabla na 3-putni ventil (utičnica Molex).
- Pričvrstite slobodne krajeve direktno na terminal ploču grijne crpke.

Priključci 3-smjernog ventila:

crni = upravljački signal
smeđi = stalni napon
plavi = nulti vodič

U svezi s ovim obratite pozornost i na objašnjenja u uputama za toplinsku crpku.

- Ispravnu hidrauličku shemu podesite na regulatoru toplinske crpke (→ **Uputa za instalaciju toplinske crpke**).
- Ispravni tip spremnika podesite na regulatoru toplinske crpke (→ **Uputa za instalaciju toplinske crpke**).

Eksternim 3-putnim ventilom upravlja se paralelno s unutrašnjim 3-putnim ventilom.

5 Recikliranje i zbrinjavanje otpada

Pribor i transportna ambalaža najvećim se dijelom sastoje od materijala koji se mogu reciklirati.

5.1 Zbrinjavanje pribora



Ako je Vaš Vaillantov uređaj označen ovim znakom, onda on nakon istjecanja roka uporabe ne spada u kućni otpad. U tom slučaju se pobrinite da Vaillantov uređaj, kao i pripadajući pribor, nakon isteka roka upotrebe budu zbrinuti na odgovarajući način.

5.2 Zbrinjavanje ambalaže

- Pobrinite se da se transportna ambalaža odveze na prikladno mjesto za zbrinjavanje otpada.

6 Jamstvo i servisna služba za korisnike

6.1 Tvorničko jamstvo

Tvorničko jamstvo vrijedi 2 godine uz predočenje računa s datumom kupnje i ovjerenom potvrdom o jamstvu i to počevši od dana prodaje na malo. Korisnik je dužan obvezno poštivati uvjete navedene u jamstvenom listu.

6.2 Servisna služba

Korisnik je dužan pozvati ovlaštenu servis za prvo puštanje uređaja u pogon i ovjeru jamstvenog lista. U protivnom tvorničko jamstvo nije važeće. Sve eventualne popravke na uređaju smije obavljati isključivo ovlaštenu servis.

Popis ovlaštenih servisa moguće je dobiti na prodajnim mjestima ili u Predstavništvu tvrtke Vaillant GmbH, Planinska ul.11, Zagreb ili na Internet stranici: www.vaillant.hr.

A szakember számára

Szerelési útmutató

Külső 3-utas szelep

Cikksz. 0020036743

Tartalomjegyzék

1	Megjegyzések a dokumentációhoz.....	3
1.1	Kapcsolódó dokumentumok figyelembevétele.....	3
1.2	A dokumentumok megőrzése	3
1.3	Alkalmazott szimbólumok.....	3
1.4	Az útmutató érvényessége.....	3
2	Biztonság	3
2.1	Biztonsági tudnivalók és figyelmeztetések figyelembevétele.....	3
2.2	Rendeltetésszerű használat	4
2.3	Biztonsági tudnivalók figyelembevétele.....	4
2.4	Előírások, rendelkezések, szabályok és irányelvek..	4
3	Szállítási terjedelem.....	5
4	Szerelés.....	5
4.1	Tervezés	5
4.2	Hidraulikus bekötés	5
4.3	Külső 3-utas szelep beszerelése	6
4.4	Elektromos szerelés	6
5	Újrahasznosítás és ártalmatlanítás	7
5.1	A tartozék ártalmatlanítása	7
5.2	A csomagolás ártalmatlanítása.....	7
6	Garancia és vevőszolgálat	7
6.1	Gyári garancia.....	7
6.2	Vevőszolgálat	7

1 Megjegyzések a dokumentációhoz

Az alábbi megjegyzések a teljes dokumentációra vonatkozó útmutatóként szolgálnak. E szerelési útmutatóval összefüggésben további dokumentumok is érvényesek. Az ezen útmutatóban leírtak figyelmen kívül hagyása miatt keletkező károkért nem vállalunk felelősséget.

1.1 Kapcsolódó dokumentumok figyelembevétele

- A 3-utas szelep szerelésekor a fűtési rendszer összes készülékének, szerkezeti egységének és komponenseinek szerelési útmutatóit is vegye figyelembe. Ezek a szerelési útmutatók a fűtési rendszer mindenkori részegységeihez, továbbá kiegészítő komponenseihez mellékelve találhatók.
- Továbbá a rendszer komponenseihez mellékelt valamennyi kezelési útmutatót is vegye figyelembe.

1.2 A dokumentumok megőrzése

- Ezt a szerelési útmutatót, valamint a kapcsolódó dokumentumokat és az esetleg szükséges segédessz-közöket adja át a rendszer üzemeltetőjének. Ő veszi át azokat megőrzésre, így az útmutatók és a segédessz-közök szükség esetén rendelkezésre állnak.

1.3 Alkalmazott szimbólumok

A következőkben elmagyarázzuk a szövegben alkalmazott szimbólumokat. Ebben az útmutatóban ezenkívül veszélyjelzéseket is használunk a lehetséges veszélyekre történő figyelmeztetéshez (→ **2.1.1. pont**).



További hasznos tudnivalóra és információkra utaló szimbólum

- Elvégzendő tevékenységre utaló szimbólum

1.4 Az útmutató érvényessége

Ez a szerelési útmutató kizárólag a következő cikkszámú tartozékokra érvényes:

Típusjelölés	Cikkszám
Külső 3-utas szelep	0020036743

Tábl. 1.1 Típusmegnevezés és cikkszám

2 Biztonság

2.1 Biztonsági tudnivalók és figyelmeztetések figyelembevétele

- A kezelés során vegye figyelembe azokat az általános biztonsági tudnivalókat és figyelmeztetéseket, amelyek az elvégzendő tevékenységek előtt találhatóak.

2.1.1 A figyelmeztetések osztályozása

A figyelmeztetéseket a lehetséges veszély súlyossága szerint figyelmeztető jelek és jelzőszavak különböztetik meg:

Figyelmeztető jel	Jelzőszó	Magyarázat
	Veszély!	közvetlen életveszély vagy súlyos személyi sérülések veszélye
	Veszély!	áramütés miatti életveszély
	Figyelmeztetés!	könnyű személyi sérülések veszélye
	Vigyázat!	anyagilag vagy környezeti károk veszélye

2.1.2 A figyelmeztetések felépítése

A figyelmeztetéseket felül és alul vonal választja el a szövegtől. Felépítési alapelvük a következő:



Jelzőszó!

A veszély jellege és forrása!

A veszély jellegének és forrásának ismertetése.

- Intézkedések a veszély elkerüléséhez

2 Biztonság

2.2 Rendeltetésszerű használat

A Vaillant külső 3-utas szelepe a technika jelenlegi állása szerint, az elismert biztonságtechnikai szabályok betartásával készül. Ennek ellenére szakszerűtlen vagy nem rendeltetésszerű használatuk esetén előfordulhatnak a használó vagy más személyek testi épségét és életét fenyegető, illetve a készülék és más anyagi javak károsodását okozó veszélyek.

A készüléket nem használhatják önállóan korlátozott fizikai, érzékszervi vagy szellemi képességekkel, illetve hiányos tapasztalattal és/vagy ismeretekkel rendelkező személyek (gyermeket is beleértve), kivéve, ha a biztonságukért felelős személy felügyelete alatt állnak, vagy tőle a készülék használatára vonatkozó utasításokat kaptak. Ügyeljen arra, hogy gyerekek ne játszhassanak a készülékkel.

A külső 3-utas szelep kizárólag elosztóként szolgál a fűtési előremenő ágban a geoTHERM ../2 és ../3 típusú hőszivattyú és a VPS ../2 típusú többfunkciós tároló között.

Más jellegű vagy ezen túlmenő alkalmazása nem rendeltetésszerű használatnak minősül. Az ebből eredő károkért a gyártó/szállító nem vállal felelősséget. A kockázatot kizárólag a készüléket használó viseli.

A előírás szerű használatához a szerelési útmutatóban, valamint minden további kapcsolódó dokumentumban foglaltak figyelembevétele, továbbá az ellenőrzési és karbantartási feltételek betartása is hozzátartozik.

2.3 Biztonsági tudnivalók figyelembevétele

A tartozék beszerelését kizárólag arra jogosult szakember végezheti el, aki az érvényes szabványok és előírások betartásáért is felelős. Az előírás szerű szerelésért és üzembe helyezésért is ő felelős.

- ▶ A tartozék beszerelésekor vegye figyelembe a jelen útmutatóban előírt biztonsági tudnivalókat!

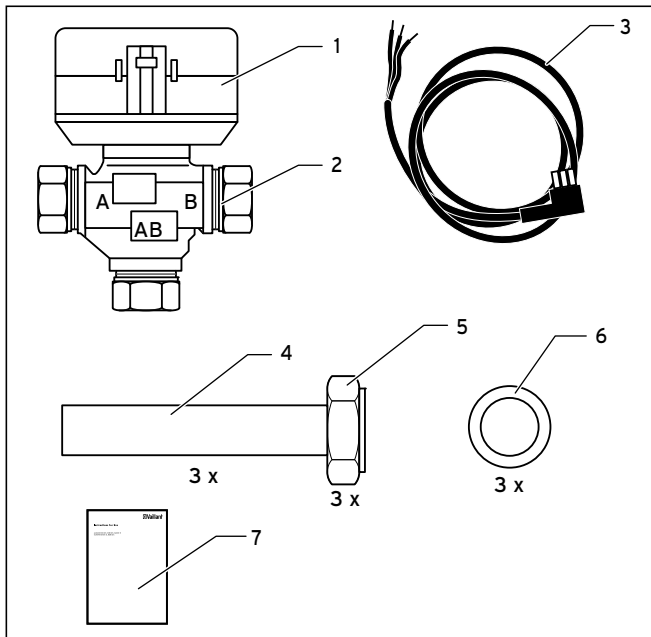
2.4 Előírások, rendelkezések, szabályok és irányelvek

A hőszivattyú és összes tartozékának telepítése, szerelése és üzemeltetése során különösen a következő,

- az elektromos bekötésre vonatkozó,
- a hálózatüzemeltetők által kiadott,
- a vízellátást biztosító közművállalatok által kiadott,
- a Föld hőjének használatára vonatkozó,
- a hőforrások és fűtési rendszerek bekötésére vonatkozó,
- az energiatakarékosságra vonatkozó,
- a higiéniaira vonatkozó

helyi előírásokat, rendelkezéseket, szabályokat és irányelveket kell figyelembe venni.

3 Szállítási terjedelem



3.1. ábra: Külső 3-utas szelep szállítási terjelme

Tétel	Darabszám	Megnevezés
1	1	3-utas szelep motorja
2	1	3-utas szelep háza
3	1	Csatlakozókábel Molex-csatlakozódugóval
4	3	28 mm-es csatlakozócsövek támhüvelyekkel
5	3	Hollandi anyák 5/4"
6	3	Tömítések
7	1	Szerelési útmutató

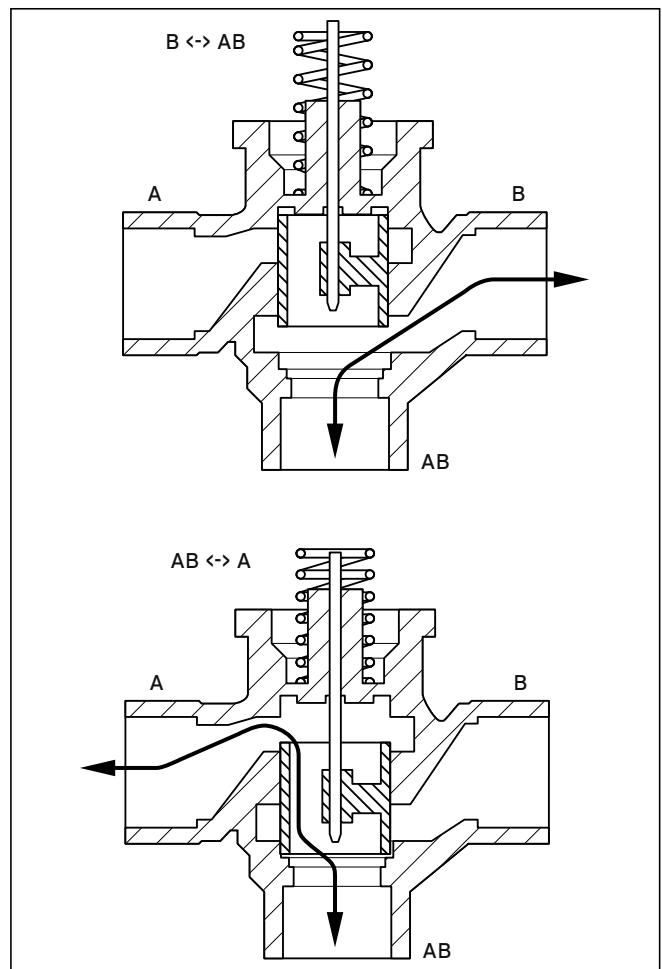
Tábl. 3.1 Szállítási terjedelem

4 Szerelés

4.1 Tervezés

- ▶ Tervezze meg a többfunkciós tároló hidraulikus szerelését.
- ▶ Vegye figyelembe, hogy a hőszivattyúval történő üzemeltetéshez a melegvíz-készüléti zóna, valamint a fűtési puffer-térfogat számára külön hidraulikus kapcsolásra van szükség, a többfunkciós tároló hatékonyságának kellő hasznosítása érdekében.
- ▶ Ehhez vegye figyelembe a többfunkciós tároló rendszerútmutatójában található magyarázatokat (→ **alIStOR puffertároló-rendszer szerelési és karbantartási útmutatója**), különös tekintettel a hidraulika-vázlatok ábráira.

4.2 Hidraulikus bekötés



4.1. ábra Beépítés elosztóként a hőtermelő fűtési előremenő ágába

A 3-utas szelep, $Kvs = 7,7$ hidraulikus bekötése a következőképpen történik:

4 Szerelés

Beépítés elosztóként a hőtermelő fűtési előremenő ágába.

AB ↔ A ág: a melegvíz-készüléti zónához, szeleprugó terhelve

AB ↔ B ág: a fűtési puffer-térfogathoz, szeleprugó tehermentesítve

A fűtési visszatérő ágban a hőszivattyúba integrált 3-utas szelep veszi át a célirányos visszavezetést.

4.3 Külső 3-utas szelep beszerelése



Vigyázat!

Sérülésveszély nem megfelelő szerszám használata miatt!

A szakszerűtlen használat és/vagy a nem megfelelő szerszámok anyagi károkat (pl. vízszivárgást) okozhatnak!

- A csavarkötések meghúzásához vagy oldásához mindig a csavar méretének megfelelő villáskulcsot használjon.
- Ne használjon csőfogót, toldatokat, stb.

- Vegye ki az alkatrészeket a csomagolásból.
- Győződjön meg róla, hogy a motorfejen lévő fehér átváltókar kiindulási helyzetben (felül, a szeleptől távol) áll-e.
- Tolja be a csatlakozócsöveket a szelepház szorítógyűrűs csavarzatába.



Vigyázat!

Sérülésveszély tömítetlenség miatt!

A csatlakozóvezetékeknél előidézett mechanikai feszültségek tömítetlenségekhez és ezáltal a hőszivattyú károsodásához vezethetnek.

- Kerülje a mechanikai feszültségeket a csatlakozóvezetékeknél!

- Először a hollandi anyákkal csavarozza rá a csatlakozócsöveket a csatlakozókészletre.
- Utána a szorítógyűrűs csavarzatokat csavarozza rá szilárdan a szelepházra.



Szükség esetén később a csatlakozókészlet leszerelése nélkül is kiszerezheti a külső 3-utas szelepet.

4.4 Elektromos szerelés

- Dugaszolja rá a csatlakozókábel dugóját a 3-utas szelepre (Molex-dugó).
- A szabad végeket közvetlenül a hőszivattyú sorkapcsába kösse be, és rögzítse csavarral.

A 3-utas szelep vezetékezése:

fekete = vezérlőjel

barna = tartós feszültség

kék = nullavezeték

Ehhez vegye figyelembe a hőszivattyú útmutatójában található magyarázatokat is.

- A hőszivattyú szabályozóján állítsa be a helyes hidraulika-vázlatot (→ **a hőszivattyú szerelési útmutatója**).
- A hőszivattyú szabályozóján állítsa be a helyes tárolótípust (→ **a hőszivattyú szerelési útmutatója**).

A külső 3-utas szelep vezérlése a belső 3-utas szeleppel párhuzamosan történik.

5 Újrahasznosítás és ártalmatlanítás

Mind a jelen tartozék, mind annak szállítási csomagolása túlnyomórészt újrahasznosítható nyersanyagokból készül.

5.1 A tartozék ártalmatlanítása



Ha a Vaillant készülék ezt a jelzést viseli, akkor használati időtartamának letelte után azt tilos a háztartási hulladékok közé helyezni. Ebben az esetben gondoskodjon róla, hogy a Vaillant készülék illetve annak esetleges tartozékai a használati időtartam letelte után szabályszerű ártalmatlanításra kerüljenek.

5.2 A csomagolás ártalmatlanítása

- Gondoskodjon róla, hogy a szállítási csomagolás szabályszerű ártalmatlanításra kerüljön.

6 Garancia és vevőszolgálat

6.1 Gyári garancia

A termékre az általános garanciális feltételek szerint vállalunk gyári garanciát. Megszűnik a garancia, ha a szerelést szakszerűtlenül végezték, és ha nem a szerelési útmutatóban foglaltak szerint történt a beszerelés. Javítási és felszerelési tanácsért forduljon a Vaillant központi képviselőjéhez, amely saját márkaszervizzel és szerződött Vaillant Partnerhálózattal rendelkezik. Megszűnik a gyári garancia, ha a készüléken nem a Vaillant Márkaszerviz vagy a javításra feljogosított Vaillant Partnerszerviz végzett munkát, illetve ha a készülékbe nem eredeti Vaillant alkatrészeket építettek be! A szerelési utasítás figyelmen kívül hagyása miatt bekövetkező károkért nem vállalunk felelősséget!

6.2 Vevőszolgálat:

Javítási és felszerelési tanácsért forduljon a Vaillant központi képviselőjéhez, amely saját márkaszervizzel és szerződött Vaillant Partnerhálózattal rendelkezik. Megszűnik a gyári garancia, ha a készüléken nem a Vaillant Márkaszerviz vagy a javításra feljogosított Vaillant Partnerszerviz végzett munkát, illetve ha a készülékbe nem eredeti Vaillant alkatrészeket építettek be!

Dla instalatora

Instrukcja instalacji

Zewnętrzny zawór trójdrogowy

Nr wyrobu 0020036743

Spis treści

Spis treści

1	Wskazówki dotyczące dokumentacji.....	3
1.1	Przestrzegać dodatkowych dokumentacji	3
1.2	Przechowywać dokumentację.....	3
1.3	Stosowane symbole.....	3
1.4	Ważność instrukcji obsługi.....	3
2	Bezpieczeństwo.....	3
2.1	Przestrzegać wskazówek dotyczących bezpieczeństwa i ostrzeżeń.....	3
2.2	Zastosowanie zgodne z przeznaczeniem.....	4
2.3	Wskazówki dotyczące bezpieczeństwa.....	4
2.4	Przepisy, warunki, zasady i dyrektywy	4
3	Zakres dostawy	5
4	Instalowanie.....	5
4.1	Planowanie	5
4.2	Wpięcie hydrauliczne.....	5
4.3	Montaż zewnętrznego zawór 3-drogowego	6
4.4	Instalacja elektryczna	6
5	Recykling i usuwanie odpadów	7
5.1	Utylizacja akcesoriów.....	7
5.2	Utylizacja opakowania	7
6	Gwarancja i serwis	7
6.1	Warunki gwarancji.....	7
6.2	Serwis	7

1 Wskazówki dotyczące dokumentacji

Poniższe wskazówki są przewodnikiem po całej dokumentacji. Wraz z niniejszą instrukcją instalacji obowiązują pozostałe dokumenty. Za szkody spowodowane nieprzestrzeganiem tych instrukcji i dokumentów nie ponosimy odpowiedzialności.

1.1 Przestrzegać dodatkowych dokumentacji

- Podczas instalacji zaworu 3-drożnego należy uwzględnić wszystkie instrukcje instalacji części i komponentów instalacji. Instrukcje instalacji dołączone zostały do każdego z podzespołów instalacji.
- Poza tym prosimy o uwzględnianie wszystkich instrukcji obsługi wydanych dla elementów konstrukcji i komponentów urządzenia.

1.2 Przechowywać dokumentację

- Niniejszą instrukcję instalacji oraz wszystkie dodatkowe dokumenty, a w razie potrzeby wymagane środki pomocnicze, należy przekazać użytkownikowi instalacji. Użytkownik odpowiada za ich przechowanie w takim miejscu, aby w razie potrzeby zarówno instrukcje, jak i dokumenty były dostępne.

1.3 Stosowane symbole

Poniżej objaśnione są symbole użyte w tekście. W niniejszej instrukcji poza znakami oznaczającymi niebezpieczeństwa zastosowano następujące oznaczenie zagrożeń (→ rozdz. 2.1.1).



Symbol przydatnej dodatkowej wskazówki i informacji

- Symbol sygnalizujący konieczność działania

1.4 Ważność instrukcji obsługi

Niniejsza instrukcja obsługi obowiązuje wyłącznie dla akcesoriów o następujących numerach fabrycznych:

Oznaczenie typu	Numer katalogowy
Zewnętrzny zawór trójdrogowy	0020036743

Tab. 1.1 Tabliczka znamionowa i numer produktu

2 Bezpieczeństwo

2.1 Przestrzegać wskazówek dotyczących bezpieczeństwa i ostrzeżeń

- Podczas obsługi należy przestrzegać ogólnych wskazówek dotyczących bezpieczeństwa i ostrzeżeń, które powinny mieć pierwszeństwo przed instrukcją określonego zachowania.

2.1.1 Klasyfikacja ostrzeżeń

Ostrzeżenia zostały sklasyfikowane za pomocą znaków i słów ostrzegawczych według stopnia niebezpieczeństwa w następujący sposób:

Znak ostrzegawczy	Słowo ostrzegawcze	Objaśnienie
	Niebezpieczeństwo!	Bezpośrednie zagrożenie dla życia lub zagrożenie ciężkich obrażeń u ludzi
	Niebezpieczeństwo!	Zagrożenie życia spowodowane prądem elektrycznym
	Ostrzeżenie!	Niebezpieczeństwo obrażeń u ludzi
	Ostrożnie!	Niebezpieczeństwo strat materialnych lub szkód dla środowiska naturalnego

2.1.2 Struktura ostrzeżeń

Ostrzeżenia można rozpoznać po górnej i dolnej linii oddzielającej. Są one zbudowane według następującej zasady:



Słowo ostrzegawcze!
Rodzaj i źródło niebezpieczeństwa!

Objaśnienie rodzaju i źródła niebezpieczeństwa.

- Środki podejmowane w celu uniknięcia niebezpieczeństwa

2 Bezpieczeństwo

2.2 Zastosowanie zgodne z przeznaczeniem

Zewnętrzny zawór 3-drożny Vaillant zbudowany jest zgodnie z obecnym stanem techniki i uznawanymi zasadami techniki bezpieczeństwa. W przypadku nieprawidłowego lub niezgodnego z przeznaczeniem stosowania mogą jednak powstać zagrożenia dla zdrowia i życia użytkownika lub osób trzecich, wzgl. może dojść do uszkodzenia urządzenia lub wystąpienia innych szkód rzeczowych.

Urządzenie to nie jest przeznaczone do obsługi przez osoby (łącznie z dziećmi) o ograniczonych zdolnościach fizycznych, sensorycznych i psychicznych lub osoby bez wymaganego doświadczenia i / lub wiedzy, chyba że będą nadzorowane przez osobę odpowiedzialną za ich bezpieczeństwo lub zostaną odpowiednio poinstruowane w zakresie użytkowania urządzenia.

Należy zwracać uwagę na dzieci, aby nie wykorzystywały urządzenia do zabawy.

Zewnętrzny zawór 3-drożny służy wyłącznie jako rozdzielacz w obiegu dopływu grzewczego pomiędzy pompą ciepłą geoTHERM ..2 a ..3 a zasobnikiem wielofunkcyjnym VPS ..2.

Inne lub wykraczające poza określone użytkowanie jest uznawane za niegodne z przeznaczeniem. Producent/ dostawca nie odpowiada za powstałe z tego powodu szkody. Ryzyko takiego postępowania spoczywa wyłącznie na użytkowniku.

Do użytkowania zgodnego z przeznaczeniem zalicza się także przestrzeganie instrukcji instalacji oraz wszystkich innych obowiązujących dokumentów, jak również przestrzeganie warunków przeglądów i konserwacji.

2.3 Wskazówki dotyczące bezpieczeństwa

Akcesoria mogą być instalowane tylko przez autoryzowanego i wykwalifikowanego instalatora, który odpowiada za przestrzeganie obowiązujących norm i przepisów. Jest on odpowiedzialny za prawidłowy montaż i uruchomienie zgodnie z obowiązującymi przepisami.

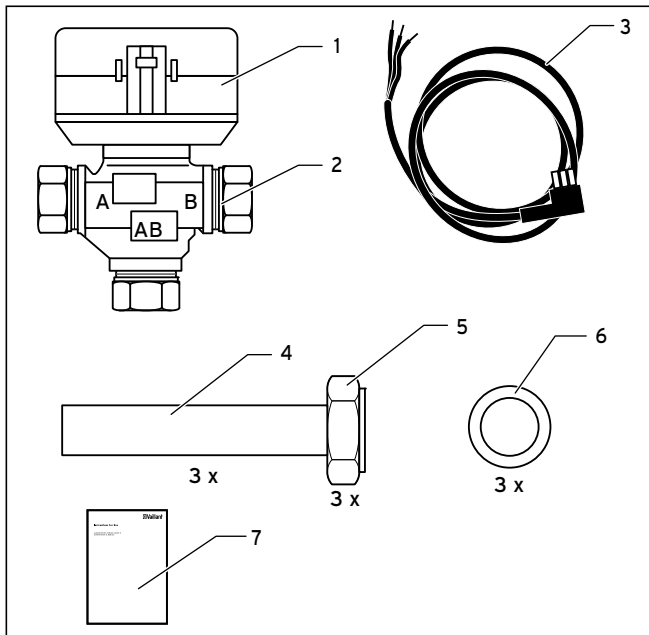
- Podczas instalacji akcesoriów należy stosować się do wskazówek bezpieczeństwa zawartych w niniejszej instrukcji!

2.4 Przepisy, warunki, zasady i dyrektywy

Podczas ustawiania, instalowania i obsługi pompy ciepła i zasobnika c.w.u. należy przestrzegać przede wszystkim miejscowych przepisów, postanowień, zasad i dyrektyw

- dotyczących podłączania elektrycznego:
- zakładu energetycznego
- zakładu wodociągowego
- dotyczących wykorzystania energii geotermalnej
- dotyczących podłączania źródeł ciepła i instalacji grzewczych
- dotyczących oszczędnego gospodarowania energią
- dotyczących higieny

3 Zakres dostawy



Rys. 3.1 Zakres dostawy Zewnętrzny zawór trójdrogowy

Poz.	Ilość	Nazwa
1	1	Zewnętrzny zawór 3-drogowy
2	1	Obudowa zewnętrznego zaworu 3-drogowego
3	1	Kabel łączący z wtykiem Molex
4	3	Rury przyłączeniowe 28 mm z tulejkami wsporczymi
5	3	Nakrętki złączkowe 5/4"
6	3	Uszczelki
7	1	Instrukcja instalacji

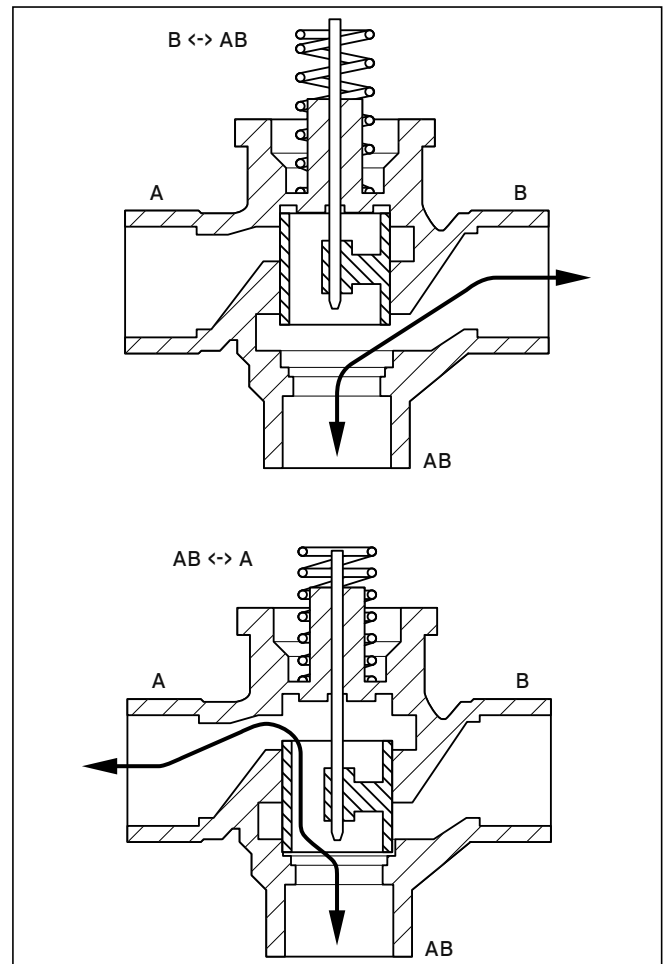
Tab. 3.1 Zakres dostawy

4 Instalowanie

4.1 Planowanie

- ▶ Zaplanować instalację hydrauliczną zasobnika wielofunkcyjnego.
- ▶ Podczas planowania należy zwrócić uwagę, iż do pracy z pompą grzewczą konieczne jest oddzielne połączenie hydrauliczne dla strefy gotowości c.w.u. oraz objętość buforowe wody grzewczej, aby odpowiednio wykorzystać efektywność zasobnika wielofunkcyjnego.
- ▶ W tym celu przestrzegać objaśnień w instrukcji systemowej zasobnika wielofunkcyjnego (**→ Instrukcja instalacji i konserwacji systemu zasobnika buforowego allSTOR**), w szczególności ilustracji schematu hydraulicznego.

4.2 Wpięcie hydrauliczne



Rys. 4.1 Montaż w funkcji rozdzielacza w dopływie grzewczym wytwornicy ciepła

Wpięcie hydrauliczne zaworu 3-drogowego, $Kvs = 7,7$ odbywa się w następujący sposób:

4 Instalowanie

Montaż w funkcji rozdzielacza w dopływie grzewczym wytwornicy ciepła.

Gałąź AB ↔ A: do strefy gotowości c.w.u, sprężyna zaworu obciążona
Gałąź AB ↔ B: do objętości buforowej wody grzewczej, sprężyna zaworu odciążona

W powrocie ogrzewania zintegrowany w pompie grzewczej zawór 3-drożny przejmując precyzyjne odprowadzanie.

4.3 Montaż zewnętrznego zawór 3-drogowego



Ostrożnie!

Niebezpieczeństwo uszkodzenia w razie użycia nieodpowiednich narzędzi!

Nieprawidłowe użycie i/lub niewłaściwe narzędzia mogą spowodować straty materialne (np. wyciek wody)!

- Podczas przykręcania i odkręcania połączeń śrubowych zasadniczo należy używać odpowiedniego klucza płaskiego (klucza maszynowego).
- Nie należy używać szczypiec nastawnych do rur, przedłużaczy itp.

- Wyjąć elementy z opakowania.
- Upewnić się, że biała dźwignia przełączająca w głowicy silnikowej znajduje się w pozycji wyjściowej (u góry, oddalona od zaworu).
- Wsunąć rury przyłączeniowe w połączenia śrub zaciskających obudowy zaworu.



Ostrożnie!

Niebezpieczeństwo uszkodzenia spowodowanego nieszczelnościami!

Naprężenie mechaniczne w przewodach przyłączeniowych mogą prowadzić do nieszczelności a tym samym do uszkodzenia pompy ciepłej.

- Unikać naprężeń mechanicznych przewodów przyłączeniowych!

- Najpierw skrócić rury przyłączeniowe z nakrętkami złączkowymi w orurowaniu.
- Następnie dokręcić połączenia śrub zaciskowych w obudowie zaworu.



W razie potrzeby można później zdemontować zawór 3-drożny bez konieczności demontażu orurowania.

4.4 Instalacja elektryczna

- Wetknąć wtyk kabla przyłączeniowego w zaworze 3-drożnym (wtyk Molex).
- Ześrubować wolne końce bezpośrednio na listwie przyłączeniowej pompy ciepłej.

Kolory przewodów zaworu 3-drogowego:
czarny = sygnał sterujący
brązowy = napięcie prądu stałego
niebieski = przewód neutralny

Należy zapoznać się również z objaśnieniami w instrukcjach pompy ciepła.

- Ustawić poprawny schemat hydrauliczny w regulatorze pompy ciepłej (→ **Instrukcja instalacji pompy ciepłej**).
- Ustawić poprawny typ zasobnika w regulatorze pompy ciepłej (→ **Instrukcja instalacji pompy ciepłej**).

Zewnętrzny zawór 3-drogowy jest sterowany równolegle do wewnętrznego zaworu 3-drogowego.

5 Recykling i usuwanie odpadów

Zarówno akcesoria jak i opakowanie transportowe wykonane są w przeważającej części z materiałów podlegających recyklingowi.

5.1 Utylizacja akcesoriów



Jeżeli urządzenie Vaillant opatrzone jest tym znakiem, oznacza to, że zużytego urządzenia nie wolno wyrzucać do pojemników na odpady domowe.

W takim przypadku urządzenie Vaillant oraz części wyposażenia należy poddać recyklingowi zgodnie z obowiązującymi przepisami.

5.2 Utylizacja opakowania

- Przekazać opakowanie transportowe do właściwego punktu składowania i przetwarzania surowców wtórnych.

6 Gwarancja i serwis

6.1 Gwarancja

Warunki gwarancji fabrycznej firmy Vaillant są zawarte w karcie gwarancyjnej.

6.2 Serwis

W przypadku pytań dotyczących instalacji urządzenia lub spraw serwisowych, prosimy o kontakt z Infolinią Vaillant: 0 801 804 444

Supplier

Vaillant Saunier Duval Sp. z.o.o.

Al. Krakowska 106 ■ 02-256 Warszawa ■ Tel. 0 22 / 323 01 00 ■ Fax 0 22 / 323 01 13

Infolinia 0 801 804 444 ■ www.vaillant.pl ■ vaillant@vaillant.pl

Vaillant BV

Postbus 23250 ■ 1100 DT Amsterdam ■ Telefoon 020 / 565 92 00

Telefax 020 / 696 93 66 ■ www.vaillant.nl ■ info@vaillant.nl

Vaillant Saunier Duval Italia S.p.A. unipersonale ■ Società soggetta all'attività di direzione e coordinamento della Vaillant GmbH

Via Benigno Crespi 70 ■ 20159 Milano ■ Tel. 02 / 69 71 21 ■ Fax 02 / 69 71 25 00

Registro A.E.E. IT08020000003755 ■ Registro Pile IT09060P00001133 ■ www.vaillant.it ■ info.italia@vaillant.de

Vaillant Saunier Duval Kft.

1117 Budapest ■ Hunyadi János út. 1. ■ Tel: +36 1 464 78 00

Telefax +36 1 464 78 01 ■ www.vaillant.hu ■ vaillant@vaillant.hu

Supplier

Vaillant GmbH - Predstavništvo u RH

Planinska 11 ■ 10000 Zagreb ■ Hrvatska ■ tel.: 01/61 88 670, 61 88 671, 60 64 380
tehnički odjel: 61 88 673 ■ fax: 01/61 88 669 ■ www.vaillant.hr ■ info@vaillant.hr

ΘΕΡΜΟΓΚΑΖ Α.Ε.

Λ. Αιθούσης 12 ■ 153 51 Παλλήνη ■ Τηλ.: 210 666 55 52
Fax: 210 666 55 64 ■ www.thermogaz.gr ■ info@thermogaz.gr

Vaillant Ltd

Vaillant House ■ Medway City Estate ■ Trident Close ■ Rochester ■ Kent ME2 4EZ
Telephone 01634 292300 ■ Fax 01634 290166 ■ www.vaillant.co.uk ■ info@vaillant.co.uk

VAILLANT GROUP FRANCE

"Le Technipole" ■ 8, Avenue Pablo Picasso ■ F- 94132 Fontenay-sous-Bois Cedex
Téléphone 01 49 74 11 11 ■ Fax 01 48 76 89 32 ■ Assistance technique 0826 27 03 03 (0,15 EUR TTC/min)
Ligne Particuliers 09 74 75 74 75 (0,022 EUR TTC/min + 0,09 EUR TTC de mise en relation) ■ www.vaillant.fr

Vaillant S. L.

Atención al cliente

C/La Granja, 26 ■ Pol. Industrial ■ Apartado 1.143 ■ 28108 Alcobendas (Madrid)
Teléfono 902 11 68 19 ■ Fax 916 61 51 97 ■ www.vaillant.es

Vaillant Group Czech s. r. o.

Chrášťany 188 ■ CZ - 252 19 Praha-západ ■ Telefon 281 028 011
Telefax 257 950 917 ■ www.vaillant.cz ■ vaillant@vaillant.cz

Vaillant Sàrl

Rte du Bugnon 43 ■ 1752 Villars-sur-Glâne ■ tél. 026 409 72 10 ■ fax 026 409 72 14
Service après-vente ■ tél. 026 409 72 17 ■ fax 026 409 72 19
romandie@vaillant.ch ■ www.vaillant.ch

Vaillant GmbH

Riedstrasse 12 ■ Postfach 86 ■ CH-8953 Dietikon 1
Tel. 044 744 29 29 ■ Fax 044 744 29 28 ■ Kundendienst Tel. 044 744 29 29
Techn. Vertriebssupport Tel. 044 744 29 19 ■ info@vaillant.ch ■ www.vaillant.ch

N.V. Vaillant S.A.

Golden Hopestraat 15 ■ B-1620 Drogenbos ■ Tel. 02/334 93 00
Fax 02/334 93 19 ■ www.vaillant.be ■ info@vaillant.be

Vaillant Group Austria GmbH

Clemens-Holzmeister-Straße 6 ■ A-1100 Wien ■ Telefon 05 7050
Telefax 05 7050-1199 ■ www.vaillant.at ■ info@vaillant.at

Vaillant GmbH

Berghauser Str. 40 ■ D-42859 Remscheid ■ Telefon 0 21 91/18-0
Telefax 0 21 91/18-28 10 ■ www.vaillant.de ■ info@vaillant.de

Manufacturer

Vaillant Deutschland GmbH & Co.KG

Berghauser Str. 40 ■ D-42859 Remscheid ■ Telefon 0 21 91/18-0
Telefax 0 21 91/18-28 10 ■ www.vaillant.de ■ info@vaillant.de