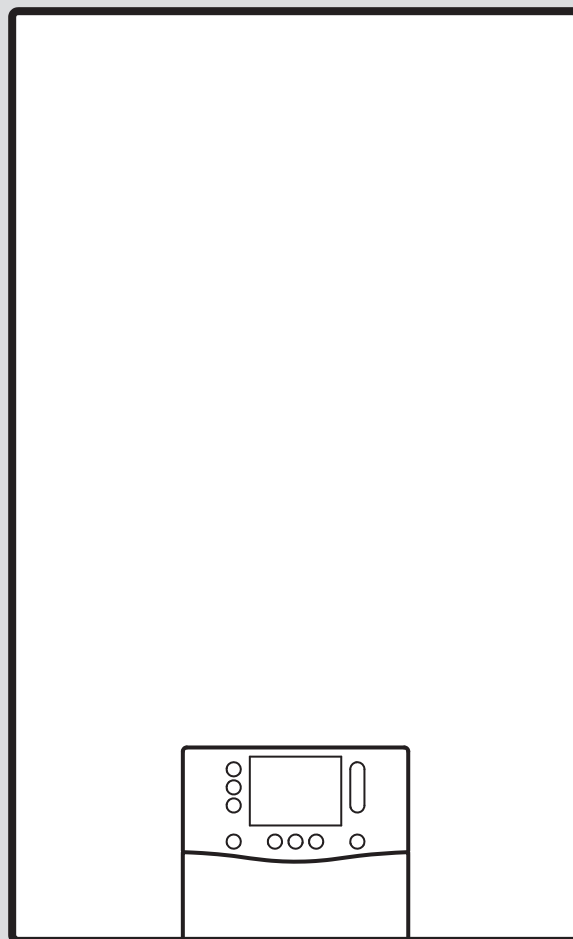




ecoTEC exclusive

VC../NCW..



Instrukcja instalacji i konserwacji

Spis treści

1	Bezpieczeństwo	3	7.10	Napełnianie syfonu kondensatu	21
1.1	Użytkowanie zgodne z przeznaczeniem	3	7.11	Kontrola regulacji ciśnienia gazu	21
1.2	Kwalifikacje	3	7.12	Sprawdzanie trybu ogrzewania	24
1.3	Ogólne informacje na temat bezpieczeństwa	3	7.13	Sprawdzanie przygotowania ciepłej wody użytkowej	24
1.4	Przepisy (dyrektywy, ustawy, normy)	6	7.14	Sprawdzanie szczelności	24
2	Wskazówki dotyczące dokumentacji	7	7.15	Ustawić produkt na rodzaj gazu LS	24
3	Opis produktu	7	7.16	Przestawienie produktu na inny rodzaj gazu	24
3.1	Technologia Sitherm Pro™	7	7.17	Dostosowanie do maksymalnej długości układu powietrzno-spalinowego	25
3.2	Budowa produktu	7	8	Dopasowanie do instalacji	25
3.3	Budowa bloku hydraulicznego produktu	8	8.1	Ustawianie parametrów	25
3.4	Numer seryjny	9	8.2	Aktywowanie dodatkowego zespołu konstrukcyjnego skrzynki modułu	25
3.5	Tabliczka znamionowa	9	8.3	Dostosowanie ustawień instalacji grzewczej	25
3.6	Oznaczenie CE	9	8.4	Dostosowanie ustawień dla ciepłej wody	28
4	Montaż	9	8.5	Cykle konserwacji	29
4.1	Sprawdzanie zakresu dostawy	9	9	Przekazanie użytkownikowi	29
4.2	Najmniejsze odległości	9	10	Przegląd i konserwacja	29
4.3	Wymiary produktu	10	10.1	Test podz	29
4.4	Używanie szablonu montażowego	10	10.2	Demontaż/montaż modułu grzewczego	29
4.5	Zawieszanie produktu	10	10.3	Czyszczenie/sprawdzenie części	31
5	Instalacja	11	10.4	Opróżnianie produktu	33
5.1	Warunki	11	10.5	Zakończenie prac przeglądowych i konserwacyjnych	33
5.2	Instalowanie rur gazu i zasilania/powrotu obiegu grzewczego	12	11	Rozwiązywanie problemów	33
5.3	Instalowanie rur zimnej/ciepłej wody	12	11.1	Sprawdzanie przeglądu danych	33
5.4	Instalowanie zasobnika c.w.u.	12	11.2	Komunikaty serwisowe	33
5.5	Podłączanie węża odpływu kondensatu	12	11.3	Komunikaty usterek	33
5.6	Montaż rury odpływowej na zaworze bezpieczeństwa	13	11.4	Komunikaty awaryjne	34
5.7	System powietrzno-spalinowy	13	11.5	Przywracanie nastaw fabrycznych parametrów	34
5.8	Instalacja elektryczna	13	11.6	Wymiana uszkodzonych części	34
6	Obsługa	17	12	Wyłączenie z eksploatacji	41
6.1	Zasada obsługi	17	12.1	Tymczasowe wyłączenie z eksploatacji	41
6.2	Wywoływanie poziomu instalatora	17	12.2	Ostateczne wyłączenie z eksploatacji	41
6.3	Wywoływanie/ustawianie kodów diagnozy	17	13	Recykling i usuwanie odpadów	41
6.4	Uruchomienie programu testowego	17	14	Serwis techniczny	41
6.5	Wywołanie przeglądu danych	17	Załącznik	42	
6.6	Przejsięcie do kodów stanu	17	A	Poziom instalatora	42
6.7	Wykonanie trybu kominiarz (analiza spalania)	18	B	Kody diagnozy	44
7	Uruchamianie	18	C	Kody stanu	49
7.1	Sprawdzenie i uzdatnianie wody grzewczej/wody napełniającej i uzupełniającej	18	D	Kody usterek	50
7.2	Napełnianie instalacji grzewczej bez zasilania	19	E	Programy kontroli	59
7.3	Włączanie produktu	19	F	Test podz	59
7.4	Przejsięcie przez asystenta instalacji	19	G	Kody konserwacyjne	59
7.5	Programy testowe i testy podzespołu	19	H	Przywracalne kody trybu awaryjnego	60
7.6	Zapewnienie wymaganego ciśnienia w instalacji	19	I	Nieprzywracalne kody trybu awaryjnego	60
7.7	Napełnianie instalacji grzewczej	20	J	Schemat połączeń	62
7.8	Odpowietrzanie instalacji grzewczej	20	K	Prace przeglądowo-konserwacyjne	66
7.9	Napełnianie i odpowietrzanie systemu ciepłej wody użytkowej	21	L	Dane techniczne	67
			Indeks		70

1 Bezpieczeństwo

1.1 Użytkowanie zgodne z przeznaczeniem

Produkt zaprojektowano jako urządzenie grzewcze do zamkniętych instalacji grzewczych oraz do podgrzewania wody.

Zabrania się wszelkiego użytkowania niezgodnego z przeznaczeniem.

Zastosowanie zgodne z przeznaczeniem obejmuje ponadto:

- instalację i eksploatację produktu tylko w połączeniu z osprzętem do układu powietrzno-spalinowego, które są wymienione w dokumentach dodatkowych i odpowiadają rodzajowi budowy urządzenia
- stosowanie produktu z uwzględnieniem dołączonych instrukcji eksploatacji, instalacji i konserwacji produktu oraz wszystkich innych komponentów instalacji
- instalację i montaż z uwzględnieniem dopuszczenia do eksploatacji produktu i systemu
- przestrzeganie wszystkich warunków przeglądów i konserwacji wyszczególnionych w instrukcjach
- instalację z uwzględnieniem kodu IP

Niezgodne z przeznaczeniem jest:

- stosowanie produktu w pojazdach, np. w kamperach lub przyczepach kempingowych. Za pojazdy nie są uznawane obiekty zainstalowane w sposób trwały w określonym miejscu (tzw. montaż stacjonarny).
- stosowanie produktu w połączeniu z modułem **actoSTOR** w przypadku wymiany lub nowej instalacji
- stosowanie produktu w kolektorze lub jako kaskada
- każde bezpośrednie zastosowanie komercyjne i przemysłowe
- każde inne zastosowanie niż opisane w niniejszej instrukcji oraz każde zastosowanie wykraczające po opisane tutaj

1.2 Kwalifikacje

Do opisanych tutaj prac wymagane jest ukończenie szkoły zawodowej. Instalator musi mieć udokumentowaną pełną wiedzę, umiejętności i przysposobienie, niezbędne do wykonywania wymienionych niżej prac.

Poniższe prace mogą wykonywać tylko instalatorzy posiadające odpowiednie kwalifikacje:

- Montaż
- Demontaż
- Instalacja
- Uruchamianie
- Przegląd i konserwacja
- Naprawa
- Wyłączenie z eksploatacji
- ▶ Postępować zgodnie z aktualnym stanem techniki.
- ▶ Stosować prawidłowe narzędzie.

Osoby z niedostatecznymi kwalifikacjami nigdy nie mogą wykonywać wymienionych niżej prac.

Niniejszy produkt może być używany przez dzieci od 8 lat oraz osoby o ograniczonych zdolnościach fizycznych, sensorycznych lub umysłowych lub o niewystarczającym doświadczeniu i wiedzy wyłącznie, jeżeli są one pod odpowiednią opieką lub zostały pouczone w zakresie bezpiecznej obsługi produktu i rozumieją związane z nim niebezpieczeństwa. Dzieciom nie wolno bawić się produktem. Dzieci bez opieki nie mogą czyścić ani konserwować urządzenia.

1.3 Ogólne informacje na temat bezpieczeństwa

W poniższych rozdziałach zawarte są ważne informacje bezpieczeństwa. Przeczytanie i przestrzeganie tych informacji ma kluczowe znaczenie, aby nie dopuszczać do zagrożenia życia, niebezpieczeństwa obrażeń ciała, szkód rzeczowych lub zanieczyszczenia środowiska.

1.3.1 Gaz

W przypadku zapachu gazu:

- ▶ Natychmiast opuścić pomieszczenia, w których wyczuwalny jest zapach gazu.
- ▶ Jeżeli jest to możliwe, otworzyć szeroko drzwi i okna i wytworzyć przeciąg.



- ▶ Unikać stosowania otwartego płomienia (np. z zapalniczki, zapalek).
- ▶ Nie palić.
- ▶ Nie używać przełączników elektrycznych, gniazdek elektrycznych, dzwonek, telefonów ani innych urządzeń telekomunikacyjnych w budynku.
- ▶ Zamknąć zawór odcinający przy liczniku gazu lub zawór główny.
- ▶ Jeżeli jest to możliwe, zamknąć zawór odcinający gazu przy produkcji.
- ▶ Ostrzec mieszkańców krzykiem lub stukaniem.
- ▶ Niezwłocznie opuścić budynek i uniemożliwić dostęp osobom trzecim.
- ▶ Spoza budynku wezwać policję, straż pożarną oraz powiadomić służbę szybkiego reagowania w zakładzie gazowniczym.

1.3.2 Gaz płynny

W systemach powietrzno-spalinowych o konstrukcji wielokrotnej istnieje niebezpieczeństwo gromadzenia się gazu płynnego w dolnym obszarze na ziemi.

Jeśli produkt jest instalowany pod poziomem gruntu, w przypadku nieszczelności może gromadzić się gaz płynny.

Unikanie wybuchów i pożarów:

- ▶ Nie należy eksploatować urządzeń grzewczych w systemie powietrzno-spalinowym o konstrukcji wielokrotnej przy nadciśnieniu.
- ▶ Zadbać, aby gaz płynny w żadnym wypadku nie mógł ulatniać się z produktu oraz przewodu gazowego.

Unikanie problemów z zapłonem w przypadku źle odpowietrzanego zbiornika gazu płynnego:

- ▶ Przed zainstalowaniem produktu należy się upewnić, że zbiornik gazu płynnego jest dobrze odpowietrzony.
- ▶ W razie potrzeby zwrócić się do firmy napełniającej lub dostawcy gazu płynnego.

1.3.3 Spaliny

Spaliny mogą powodować zatrucia, a gorące spaliny również oparzenia. Dlatego spaliny nie mogą wydostawać się w sposób niekontrolowany.

W przypadku wyczucia spalin w budynkach:

- ▶ Otworzyć szeroko wszystkie dostępne drzwi i okna i zapewnić przeciąg.
- ▶ Wyłączyć produkt.
- ▶ Sprawdzić kanały gazów spalinowych w produkcji oraz odprowadzenie spalin.

Unikanie wylotu spali:

- ▶ Prosimy eksploatować produkt wyłącznie z kompletnie zamontowanym układem powietrzno-spalinowym.
- ▶ Użytkować produkt - za wyjątkiem krótkotrwałych kontroli - wyłącznie z zamontowaną i zamkniętą osłoną przednią.
- ▶ Zadbać, aby syfon kondensatu był stale napełniony podczas eksploatacji produktu.
 - Wysokość wody odcinającej w urządzeniach z syfonem kondensatu (wyposażenie innych producentów): ≥ 200 mm

Jak nie uszkodzić uszczelek:

- ▶ Aby ułatwić montaż, zamiast smaru należy używać wyłącznie wody lub mydła szarego dostępnego w handlu.

1.3.4 Doprowadzenie powietrza

Nieodpowiednie lub niedostateczne powietrze spalania i w pomieszczeniu może powodować szkody rzeczowe oraz sytuacje zagrażające życiu.


Aby doprowadzenie powietrza spalania wystarczyło podczas eksploatacji w trybie pracy urządzenia z poborem powietrza z pomieszczenia (otwarta komora spalania):

- ▶ Należy zapewnić trwałe, niezakłócone i wystarczające doprowadzenie powietrza do pomieszczenia ustawienia produktu zgodnie z właściwymi wymaganiami wentylacji. Obowiązuje to w szczególności przy obudowie w postaci szafki.

Unikanie korozji produktu i odprowadzania spalin:

- ▶ Zadbać, aby doprowadzenie powietrza spalania nigdy nie było zanieczyszczone aerozolami, rozpuszczalnikami, środkami czyszczącymi zawierającymi chlor, farbami, klejami, związkami amoniaku, pyłami itp.
- ▶ Zadbać, aby w miejscu ustawienia nie były przechowywane żadne substancje chemiczne.
- ▶ Jeśli instaluje się produkt w salonach fryzjerskich, warsztatach lakierniczych lub





stolarskich, w pralniach chemicznych itp., wtedy prosimy wybrać osobne pomieszczenie ustawienia, w którym powietrze będzie wolne technicznie od substancji chemicznych.

- ▶ Zadać, aby powietrze do spalania nie było prowadzone przez kominy, które wcześniej były eksploatowane z kotłami olejowymi lub innymi kotłami grzewczymi, które mogą powodować osadzanie sadzy w kominie.

1.3.5 Układ powietrzno-spalinowy

Urządzenia grzewcze mają certyfikację systemu z oryginalnymi układami powietrzno-spalinowymi.

- ▶ Stosować tylko oryginalne układy powietrzno-spalinowe producenta.

1.3.6 Elektryczność

Na listach zaciskowych zasilania sieciowego L i N stale występuje napięcie!

Aby uniknąć porażenia elektrycznego, należy przed rozpoczęciem pracy z produktem wykonać poniższe czynności:

- ▶ Odłączyć produkt od napięcia poprzez wyłączenie wszystkich zasilających elektrycznych na wszystkich biegunach (wyłącznik elektryczny z przerwą między stykami minimum 3 mm, np. bezpiecznik lub wyłącznik zabezpieczenia linii) lub wyciągnięcie wtyku (jeżeli jest).
- ▶ Zabezpieczyć przed ponownym włączeniem.
- ▶ Odczekać co najmniej 3 minuty, aż rozładują się kondensatory.
- ▶ Sprawdzić skuteczność odłączenia od napięcia.

1.3.7 Ciężar

Unikanie obrażeń ciała podczas transportu:


- ▶ Produkt powinien transportować co najmniej dwie osoby.

Unikanie szkód rzeczowych falistej rury gazowej:

- ▶ Nigdy nie wieszać modułu grzewczego na falistej rurze gazowej.

1.3.8 Materiały wybuchowe i palne

Unikanie wybuchów i pożarów:

- 
- ▶ Produktu nie wolno używać w pomieszczeniach magazynowych, w których znajdują się materiały wybuchowe lub palne (np. benzyna, papier, farby).

1.3.9 Wysokie temperatury

Unikanie oparzeń:

- ▶ Prace na częściach można przeprowadzać dopiero po ich przestygnięciu.

Unikanie szkód rzeczowych z powodu przenoszenia ciepła:

- ▶ Króćce przyłączeniowe należy lutować tylko wtedy, jeżeli nie są one jeszcze przykręcone do zaworów konserwacyjnych.

1.3.10 Woda grzewcza

Nieodpowiednia woda grzewcza oraz powietrze w wodzie grzewczej mogą powodować szkody rzeczowe produktu oraz obiegu grzewczego.

- ▶ Sprawdzić jakość wody grzewczej. (→ strona 18)
- ▶ Jeżeli w instalacji grzewczej stosowane są rury z tworzywa, które nie są szczelne dyfuzyjnie, należy się upewnić, że do obiegu grzewczego nie dostanie się powietrze.

1.3.11 Urządzenie do neutralizacji

Sposób unikania zabrudzenia ścieków:

- ▶ Sprawdzić zgodnie z przepisami krajowymi, czy wymagane jest zainstalowanie urządzenia do neutralizacji.
- ▶ Przestrzegać przepisów lokalnych dotyczących neutralizacji kondensatu.

1.3.12 Mróz

Unikanie szkód rzeczowych:

- ▶ Instalować produkt w pomieszczeniach w których zawsze panują dodatnie temperatury.

1.3.13 Urządzenia zabezpieczające

- ▶ Zamontować w instalacji niezbędne urządzenia zabezpieczające.



1.4 Przepisy (dyrektywy, ustawy, normy)

- ▶ Przestrzegać krajowych przepisów, norm, dyrektyw, rozporządzeń i ustaw.



2 Wskazówki dotyczące dokumentacji

- ▶ Bezwzględnie przestrzegać wszystkich instrukcji obsługi i instalacji dołączonych do podzespołów układu.
- ▶ Należy przekazać niniejszą instrukcję oraz wszystkie dołączone dokumenty użytkownikowi instalacji.

Niniejsza instrukcja dotyczy wyłącznie następujących produktów:

Produkt - numer artykułu

VC 20CS/1-7 (N-PL)	0010039095
VC 25CS/1-7 (N-PL)	0010039096
VCW 36CF/1-7 (N-PL)	0010024644

Poniższe produkty można przestawić na pracę z gazem płynnym:

Produkt - numer artykułu

VC 20CS/1-7 (N-PL)	0010039095
VC 25CS/1-7 (N-PL)	0010039096

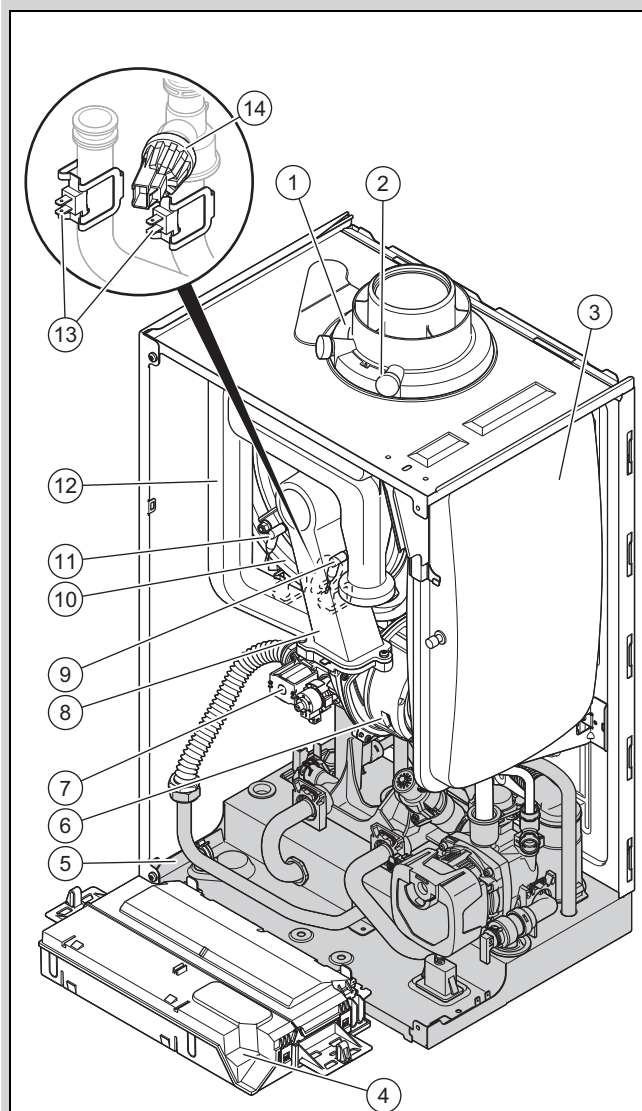
3 Opis produktu

3.1 Technologia Sitherm Pro™

Inteligentna regulacja spalania jest oparta na adaptacyjnej optymalizacji spalania Siemens Sitherm Pro™.

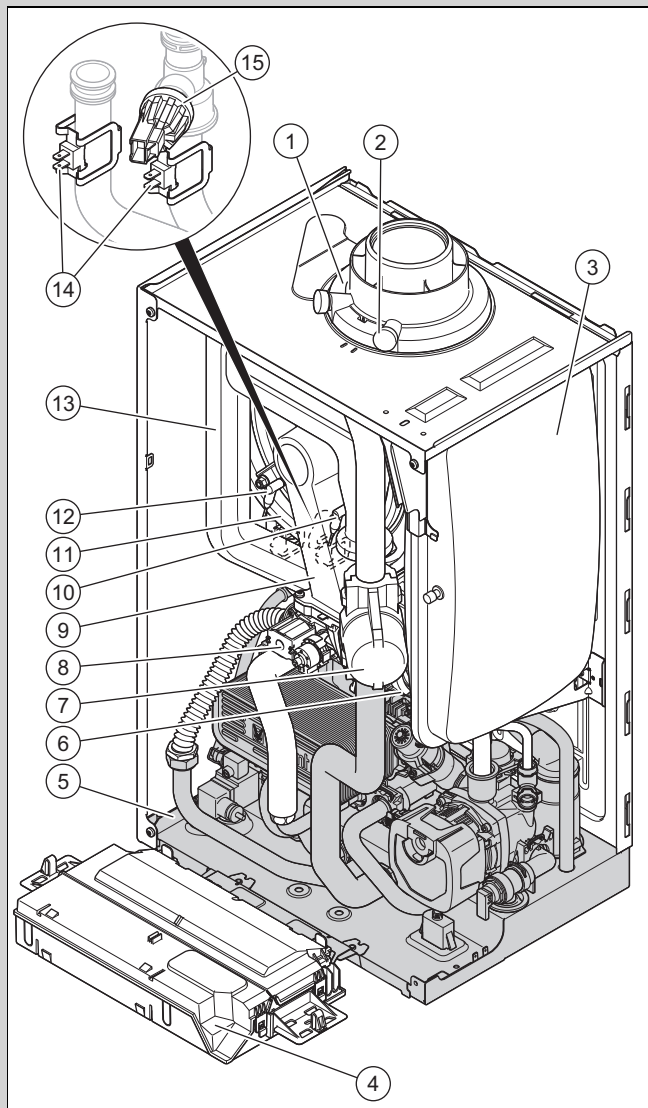
3.2 Budowa produktu

Zakres stosowalności: Produkt bez zintegrowanego podgrzewania wody



- | | | | |
|---|--|----|----------------------------|
| 1 | Przyłącze układu powietrzno-spalinowego | 8 | Termiczny moduł kompaktowy |
| 2 | Króciec do sondy pomiarowej analizatora spalin | 9 | Elektroda regulacyjna |
| 3 | Naczynie przeponowe | 10 | Wymiennik ciepła |
| 4 | Skrzynka elektroniczna | 11 | Elektroda zapłonowa |
| 5 | Blok hydrauliczny | 12 | Rura zasysania powietrza |
| 6 | Wentylator | 13 | Czujnik temperatury |
| 7 | Armatura gazowa | 14 | Czujnik ciśnienia wody |

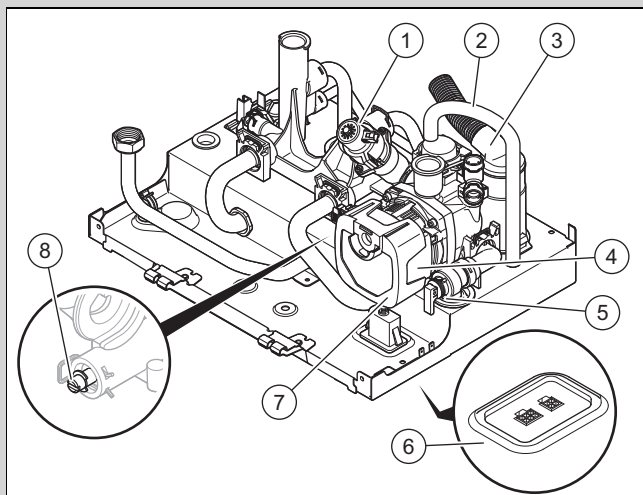
Zakres stosowności: Produkt ze zintegrowanym podgrzewaniem wody



- | | | | |
|---|--|----|------------------------------|
| 1 | Przyłącze układu powietrzno-spalinowego | 8 | Armatura gazowa |
| 2 | Króciec do sondy pomiarowej analizatora spalin | 9 | Termiczny moduł kompaktowy |
| 3 | Naczynie przeponowe | 10 | Elektroda regulacyjna spalin |
| 4 | Skrzynka elektroniczna | 11 | Wymiennik ciepła |
| 5 | Blok hydrauliczny | 12 | Elektroda zapłonowa |
| 6 | Wentylator | 13 | Rura zasysania powietrza |
| 7 | Amortyzator uderzeń wody | 14 | Czujnik temperatury |
| | | 15 | Czujnik ciśnienia wody |

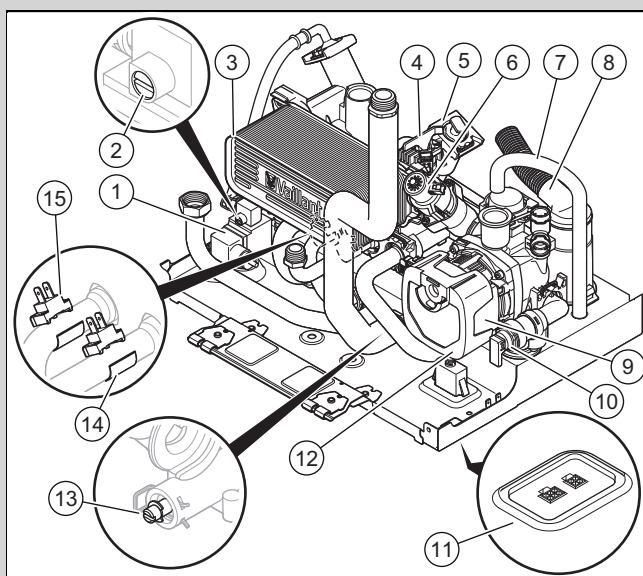
3.3 Budowa bloku hydraulicznego produktu

Zakres stosowności: Produkt bez zintegrowanego podgrzewania wody



- | | | | |
|---|-------------------------------|---|----------------------|
| 1 | 3-drogowy zawór przełączający | 5 | Zawór bezpieczeństwa |
| 2 | Wąż odpowietrzający | 6 | Gniazdo wtykowe |
| 3 | Odpyływ kondensatu | 7 | Uchwyt ALPHA Reader |
| 4 | Pompa wysokiej sprawności | 8 | Zawór przelewowy |

Zakres stosowności: Produkt ze zintegrowanym podgrzewaniem wody



- | | | | |
|---|--|----|-----------------------------|
| 1 | Urządzenie do napełniania | 8 | Odpyływ kondensatu |
| 2 | Śruba regulacyjna urządzenia napełniania | 9 | Pompa wysokiej sprawności |
| 3 | Wtórny wymiennik ciepła | 10 | Zawór bezpieczeństwa |
| 4 | Czujnik przepływu wody z wirnikiem skrzydełkowym | 11 | Gniazdo wtykowe |
| 5 | Ogranicznik przepływu | 12 | Uchwyt ALPHA Reader |
| 6 | 3-drogowy zawór przełączający | 13 | Zawór przelewowy |
| 7 | Wąż odpowietrzający | 14 | Czujnik temperatury wpływu |
| | | 15 | Czujnik temperatury wypływu |

3.4 Numer seryjny

Numer serii znajduje się na spodzie osłony przedniej oraz na tabliczce znamionowej.

3.5 Tabliczka znamionowa

Tabliczka znamionowa jest zamontowana fabrycznie na górze urządzenia i z tyłu skrzynki przyłączeniowej. Niewymienione informacje znajdują się w oddzielnych rozdziałach.

Dane	Znaczenie
	Przeczytać instrukcję!
np. VC, VU, VM, VHR	Produkt bez zintegrowanego podgrzewania wody (kocioł grzewczy)
np. VCW, VUW, VMW, VHR	Produkt ze zintegrowanym podgrzewaniem ciepłej wody (kocioł dwufunkcyjny)
10 - 43	Znamionowa moc cieplna
C	Kocioł kondensacyjny
S	Wymiennik ciepła ze stali szlachetnej
F	ExtraCondense, wymiennik ciepła ze stali szlachetnej
/1	Generacja produktu
-7	Wyposażenie produktu
np. N, E	Grupa gazu
np. AT, BE, CH, DE, DK, ES, FR, IT, NL, NO, PL, SE	Kraj przeznaczenia
ecoTEC exclusive	Nazwa handlowa
Na przykład I2N, 2N, I2ELwLs, G20/G27 - 20 mbar (2,0 kPa)	Fabryczna grupa gazu i ciśnienie przyłączone gazu
Kat.	Kategoria urządzeń gazowych
Type	Urządzenia o rodzaju konstrukcji
PMS	Dozwolone ciśnienie robocze w trybie ogrzewania
Pnw (tylko w przypadku kotła grzewczego)	Maksymalna moc wyjściowa
PMW (tylko w przypadku kotła dwufunkcyjnego)	Dozwolone ciśnienie robocze przygotowania ciepłej wody
D (tylko w przypadku kotła dwufunkcyjnego)	Specyficzny wydatek ciepłej wody
DSN	Nazwa urządzenia
NOx-class	Klasa NOx (emisja tlenku azotu)
T _{max}	Maksymalna temperatura zasilania
V	Napięcie sieciowe
Hz	Częstotliwość sieci
W	Maksymalny pobór mocy elektrycznej
IP	Stopień ochrony
	Tryb ogrzewania
	Tryb ciepłej wody
P _n	Zakres znamionowej mocy cieplnej (80/60 °C)

Dane	Znaczenie
P _{nc}	Zakres znamionowej mocy cieplnej z kondensacją (50/30 °C)
Q _n	Zakres obciążenia cieplnego
Q _{nw}	Zakres obciążenia cieplnego podgrzewania ciepłej wody
	Kod paskowy z numerem seryjnym od 3. do 6. cyfry = data produkcji (rok/tydzień) cyfra 7. do 16. = numer artykułu produktu

3.6 Oznaczenie CE



Oznaczenie CE informuje o tym, że zgodnie z deklaracją zgodności produkt spełnia podstawowe wymogi odnośnych dyrektyw.

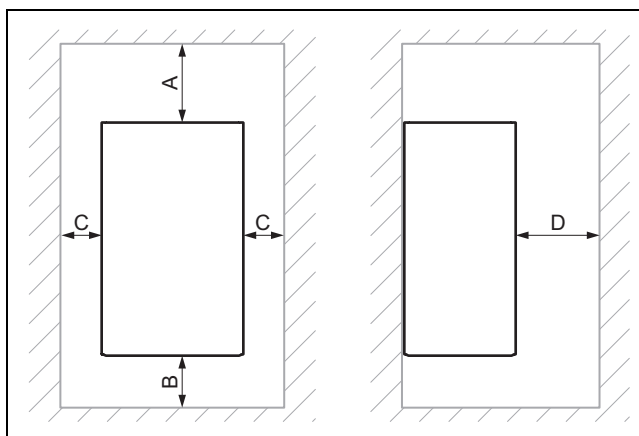
Deklaracja zgodności jest dostępna do wglądu u producenta.

4 Montaż

4.1 Sprawdzanie zakresu dostawy

Liczba	Nazwa
1	Gazowy wiszący kocioł grzewczy
1	Worek z: wieszakiem urządzenia, worek z materiałami mocującymi, worek z osprzętem montażowym, rura odpływu dla zaworu bezpieczeństwa, worek z syfonem kondensatu z pierścieniem zabezpieczającym, worek z zaworem napełniania
2	Izolacja akustyczna
1	Wąż odpływu kondensatu, osprzęt
1	Dodatkowe opakowanie z dokumentacją

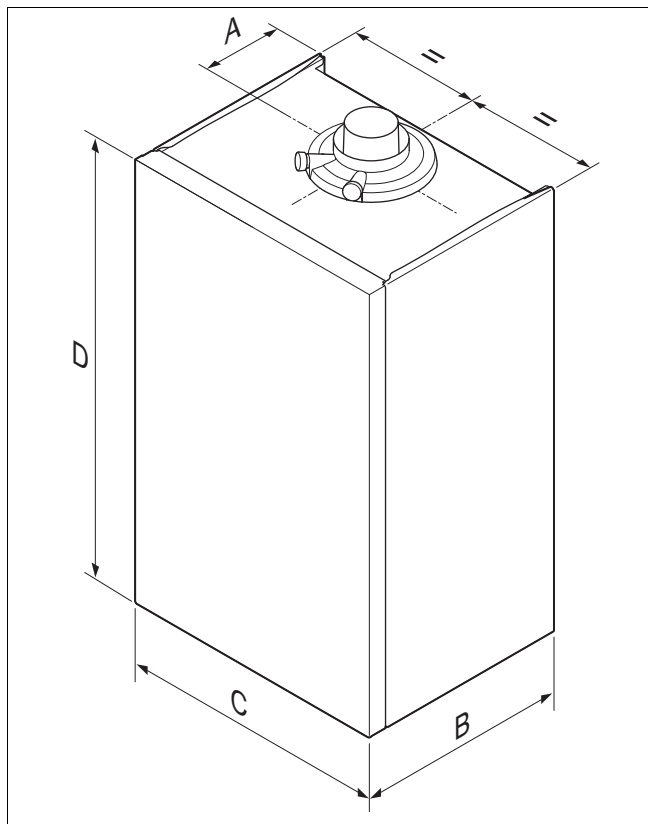
4.2 Najmniejsze odległości



	Minimalny odstęp
A	Układ powietrzno-spalinowy ø 60/100 mm: 248 mm Układ powietrzno-spalinowy ø 80/80 mm: 220 mm Układ powietrzno-spalinowy ø 80/125 mm: 276 mm

Minimalny odstęp	
B	180 mm
C	5 mm
D	500 mm

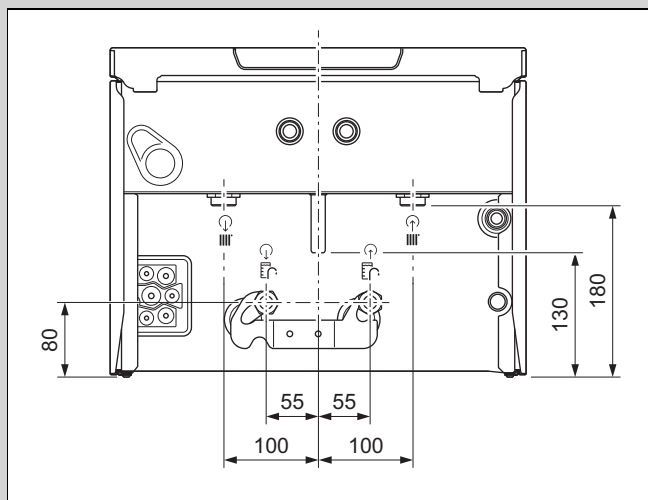
4.3 Wymiary produktu



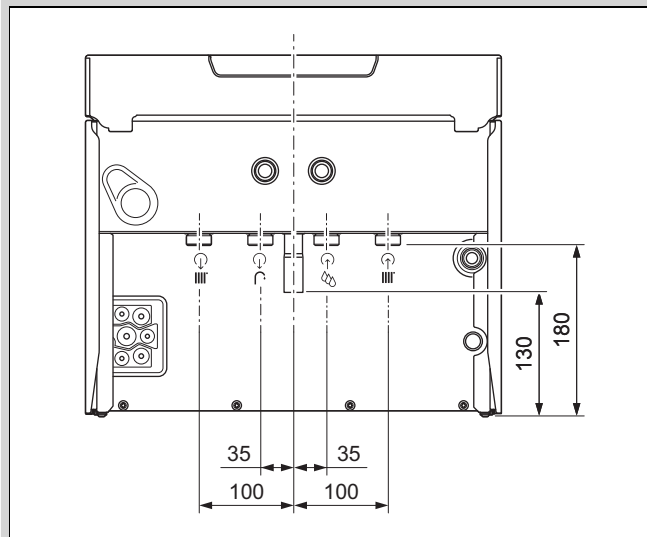
Wymiary

	A	B	C	D
VC 20	125 mm	348 mm	440 mm	720 mm
VC 25	125 mm	348 mm	440 mm	720 mm
VCW 36	125 mm	382 mm	440 mm	720 mm

Zakres stosowalności: Produkt bez zintegrowanego podgrzewania wody



Zakres stosowalności: Produkt ze zintegrowanym podgrzewaniem wody



4.4 Używanie szablonu montażowego

1. Stosować szablon montażowy do ustalenia wierzonych otworów, przebić oraz do odczytu wszystkich niezbędnych odległości.
2. W przypadku jednoczesnej instalacji kotła grzewczego z zasobnikiem c.w.u. (VIH Q 75/2 B lub VIH QL 75/2 B) i ramy dystansującej należy stosować szablon montażowy ramy dystansującej.

4.5 Zawieszanie produktu

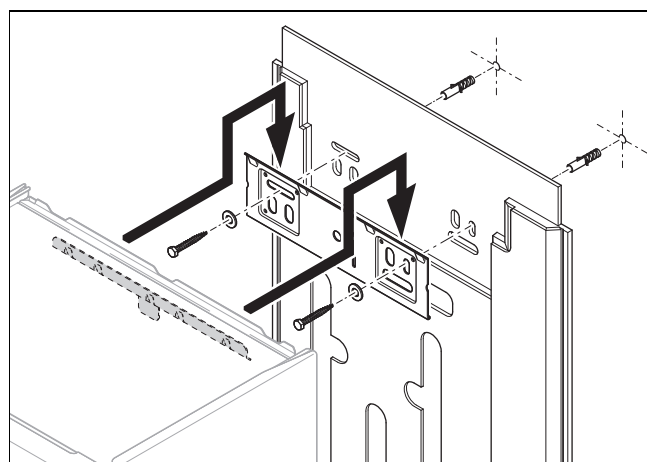
1. Zapewnić odpowiednią nośność ściany lub wieszaka, np. pojedynczy stojak.
2. Zamocować wieszak urządzenia za pomocą dozwolonych materiałów mocujących.



Wskazówka

Stosować odpowiednie materiały mocujące zgodnie z właściwościami ściany w zakresie klienta dla nośności 100 kg.

Dołączony materiał mocujący jest przeznaczony wyłącznie do ścian z betonu i pełnego kamienia.



3. Zawiesić produkt na wieszaku urządzenia i zwrócić uwagę, aby izolacja akustyczna prawidłowo przylegała.

5 Instalacja



Niebezpieczeństwo!

Niebezpieczeństwo oparzenia i/lub ryzyko szkód materialnych spowodowane niewłaściwym instalowaniem oraz wyciekającą w związku z tym wodą!

Obciążenia mechaniczne w rurach przyłączeniowych mogą powodować nieszczelności.

- ▶ Zamontować rury przyłączeniowe bez naprężeń.



Ostrożnie!

Ryzyko strat materialnych podczas próby szczelności gazu!

Próby szczelności gazu przy ciśnieniu próbnym >11 kPa (110 mbar) mogą spowodować uszkodzenie armatury gazowej.

- ▶ Jeżeli podczas próby szczelności gazu pod ciśnieniem znajdują się również przewody gazowe oraz armatura gazowa w produkcie, należy zastosować maks. ciśnienie próbne 11 kPa (110 mbar).
- ▶ Jeżeli nie można ograniczyć ciśnienia próbnego do 11 kPa (110 mbar), należy przed próbą szczelności gazu podłączyć kurek odcięcia gazu zainstalowany przed produktem.
- ▶ Jeżeli podczas ciśnieniowej próby szczelności gazu zamknięto kurek odcięcia gazu zainstalowany przed produktem, należy rozładować ciśnienie w przewodzie gazowym przed otwarciem tego kurka odcięcia gazu.



Ostrożnie!

Ryzyko szkód rzeczowych w przypadku zmian już podłączonych rur!

- ▶ Rury przyłączeniowe należy odkształcać tylko wtedy, gdy nie są jeszcze podłączone do produktu.



Ostrożnie!

Ryzyko szkód rzeczowych spowodowane pozostałościami w przewodach rurowych!

Pozostałości ze spawania, resztki uszczeltek, brud lub inne pozostałości w przewodach rurowych mogą uszkodzić produkt.

- ▶ Przed zainstalowaniem produktu należy dokładnie przepłukać instalację grzewczą.

5.1 Warunki

5.1.1 Stosowanie prawidłowego gazu

Nieprawidłowy rodzaj gazu może spowodować wyłączenie produktu z powodu zakłóceń działania. W produkcie mogą powstawać hałasy podczas zapłonu i spalania.

- ▶ Stosować wyłącznie rodzaj gazu wskazany na tabliczce znamionowej.

5.1.2 Wskazówki dotyczące grupy gazu

Produkt w stanie dostawy jest ustawiony na eksploatację z grupą gazu podaną na tabliczce znamionowej.

Jeżeli produkt jest ustawiony na eksploatację z gazem ziemnym, należy przestawić go na eksploatację z gazem płynnym.

5.1.3 Wskazówki i dane dotyczące instalacji B23

Odprowadzanie spalin do dopuszczonych urządzeń o konstrukcji B23 (atmosferyczne gazowe wiszące kotły grzewcze) wymaga starannego projektowania i realizacji.

- ▶ Przy projektowaniu należy przestrzegać danych technicznych produktu.
- ▶ Należy stosować powszechnie obowiązujące zasady techniki.

5.1.4 Wykonanie prac podstawowych związanych z instalowaniem

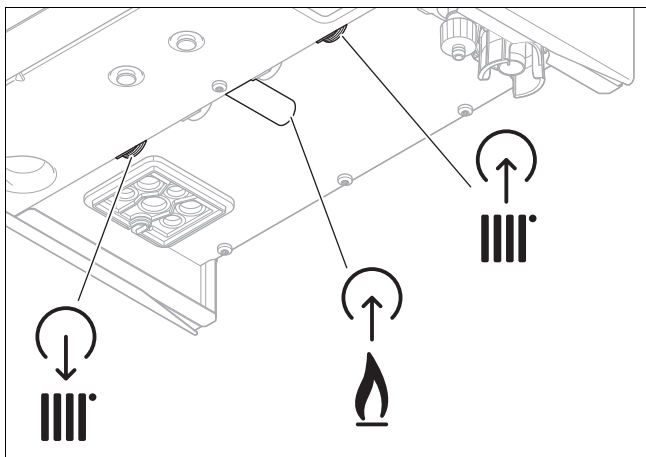
1. Zainstalować kurek odcięcia gazu na przewodzie gazowym.
2. Upewnić się, że dostępny gazomierz jest dostosowany do wymaganej przepustowości gazu.
3. Obliczyć na podstawie uznanych zasad techniki, czy pojemność zamontowanego naczynia rozszerzalnościowego dla pojemności instalacji jest wystarczająca.

Rezultat:

Pojemność nie jest wystarczająca

- ▶ Zainstalować dodatkowe naczynie rozszerzalnościowe jak najbliżej produktu.
4. Zamontować syfon z syfonem odpływu kondensatu oraz rurę wydmuchową zaworu bezpieczeństwa. Ułożyć przewód odpływowy w sposób możliwie jak najkrótszy oraz ze spadkiem do syfonu.
 5. Zaizolować odsłonięte rury narażone na działanie warunków otoczenia, za pomocą odpowiedniego materiału izolacyjnego dla ochrony przed zamarzaniem.
 6. Dokładnie przepłukać wszystkie przewody rurowe przez zainstalowaniem.
 7. Zainstalować urządzenie napełniania między przewodem zimnej wody a zasilaniem obiegu grzewczego.

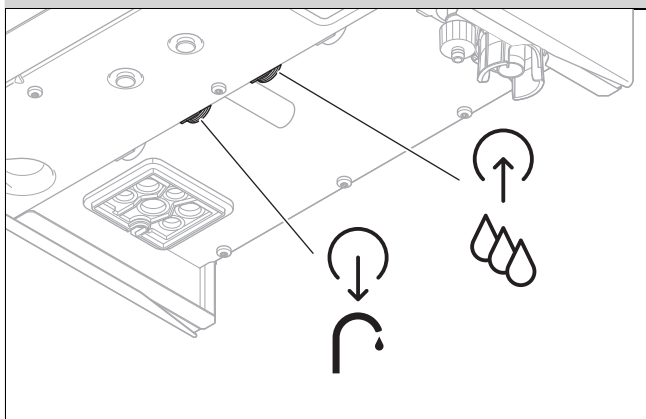
5.2 Instalowanie rur gazu i zasilania/powrotu obiegu grzewczego



1. Zainstalować rurę gazową do przyłącza gazu bez naprężeń.
2. Odpowietrzyć rurę gazową przed uruchomieniem.
3. Zainstalować rurę zasilania obiegu grzewczego i powrotu obiegu grzewczego zgodnie z normami.
4. Sprawdzić całą rurę gazową pod kątem szczelności.

5.3 Instalowanie rur zimnej/ciepłej wody

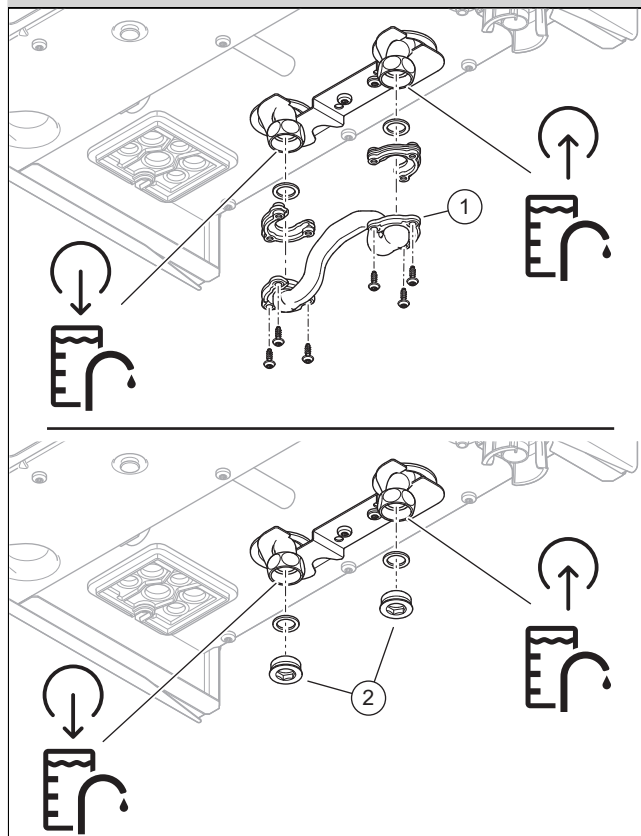
Zakres stosowalności: Produkt ze zintegrowanym podgrzewaniem wody



- Zainstalować rury zimnej/ciepłej wody zgodnie z normami.

5.4 Instalowanie zasobnika c.w.u.

Zakres stosowalności: Produkt z podłączonym zasobnikiem c.w.u.



1. Zdemontować przewód obejściowy zasobnika (1) lub zatyczki (2) z zasilania zasobnika i powrotu z zasobnika.
2. Zainstalować zasilanie zasobnika i powrotu z zasobnika zgodnie z normami.

5.5 Podłączenie węża odpływu kondensatu

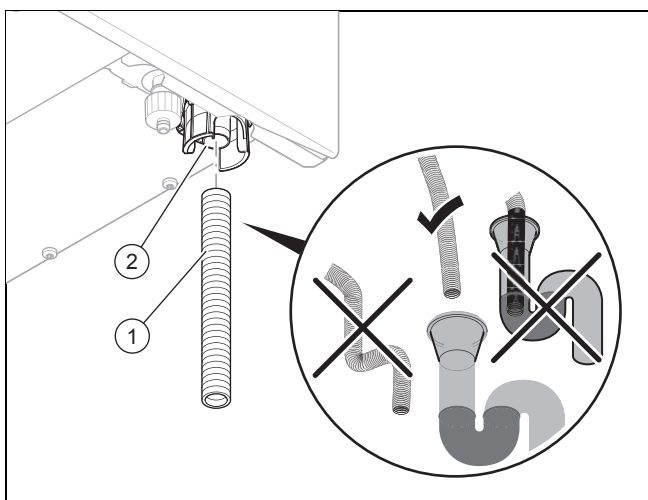


Niebezpieczeństwo!

Zagrożenie życia wskutek wydostawania się spalin!

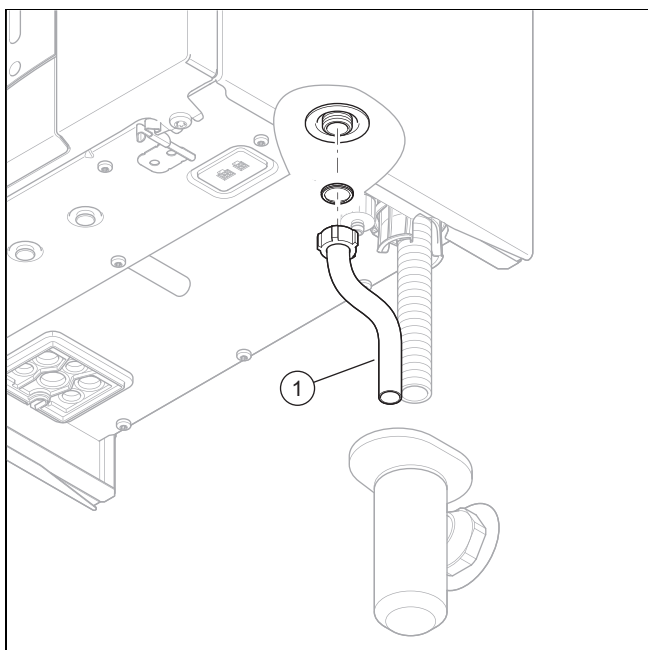
Wąż odpływu kondensatu z syfonu nie może być połączony szczelnie z przewodem odprowadzania ścieków, ponieważ w przeciwnym wypadku może zostać wyszana cała woda z wewnętrznego syfonu kondensatu, co spowoduje ułatwienie się spalin.

- Koniec węża odpływu kondensatu umieścić nad przewodem odprowadzania ścieków.



1. Napełnić syfon kondensatu. (→ strona 21)
2. Zainstalować wąż odpływu kondensatu (1) na syfonie (2), tak jak pokazano na rysunku oraz użyć tylko rur z materiału odpornego na kwas (np. tworzywa sztuczne) do przewodu odpływowego kondensatu.

5.6 Montaż rury odpływowej na zaworze bezpieczeństwa



1. Zainstalować rurę odpływu (1) zaworu bezpieczeństwa w taki sposób, aby nie przeszkadzała przy zdejmowaniu i zakładaniu dolnej części syfonu.
2. Upewnić się, że widoczny jest koniec rury, a wydostająca się woda lub para nie spowoduje obrażeń u osób ani nie uszkodzi części elektrycznych.

5.7 System powietrzno-spalinowy

5.7.1 Montowanie i podłączenie układu powietrzno-spalinowego

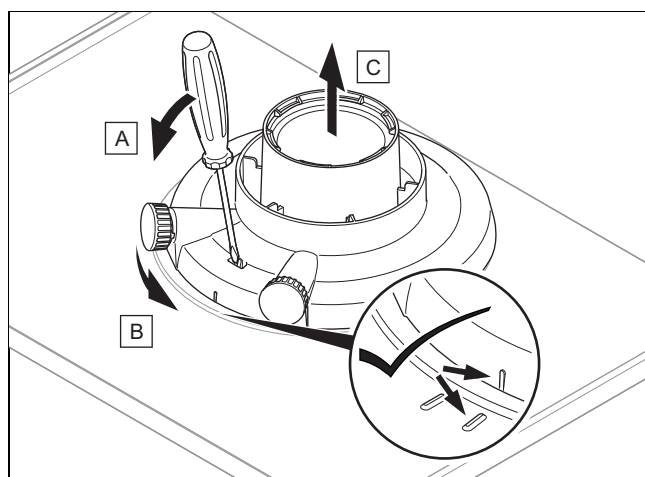
1. O możliwych do zastosowania układach powietrzno-spalinowych do przewodów powietrza/spalinowych z certyfikacją systemu należy dowiedzieć się z załącznej instrukcji montażu układu powietrzno-spalinowego.

Warunek: Instalowanie w wilgotnych pomieszczeniach

- Koniecznie podłączyć produkt do systemu powietrzno-spalinowego z poborem powietrza z zewnątrz. Powietrza do spalania nie wolno pobierać z miejsca ustawienia.
- Zamontować układ powietrzno-spalinowy, korzystając z instrukcji montażu.

5.7.2 Wymiana standardowego elementu przyłączeniowego do układu powietrzno-spalinowego w razie potrzeby

5.7.2.1 Demontaż standardowego króćca przyłączeniowego układu powietrzno-spalinowego



5.7.2.2 Montaż króćca przyłączeniowego układu powietrzno-spalinowego \varnothing 60/100 mm lub \varnothing 80/125 mm

1. Zdemontować standardowy króciec przyłączeniowy układu powietrzno-spalinowego. (→ strona 13)
2. Zastosować alternatywne przyłącze. Zwrócić przy tym uwagę na zatrzaski.
3. Obrócić standardowy króciec przyłączeniowy w kierunku ruchu wskazówek zegara, do zatrzaśnięcia.

5.8 Instalacja elektryczna

Instalację elektryczną może wykonywać tylko elektryk ze specjalnymi uprawnieniami i doświadczeniem.

Produkt musi być uziemiony.



Niebezpieczeństwo!

Zagrożenie życia wskutek porażenia prądem elektrycznym!

Na listach zaciskowych zasilania sieciowego L i N stale występuje ciągłe napięcie:

- Odłączyć produkt od napięcia poprzez wyłączenie wszystkich zasilających na wszystkich biegunach (wyłącznik

elektryczny z przerwą między stykami minimum 3 mm, np. bezpiecznik lub wyłącznik zabezpieczenia linii).

- ▶ Zabezpieczyć przed ponownym włączeniem.
- ▶ Odczekać co najmniej 3 minuty, aż rozładują się kondensatory.
- ▶ Sprawdzić skuteczność odłączenia od napięcia.

5.8.1 Ogólne informacje o podłączaniu kabli



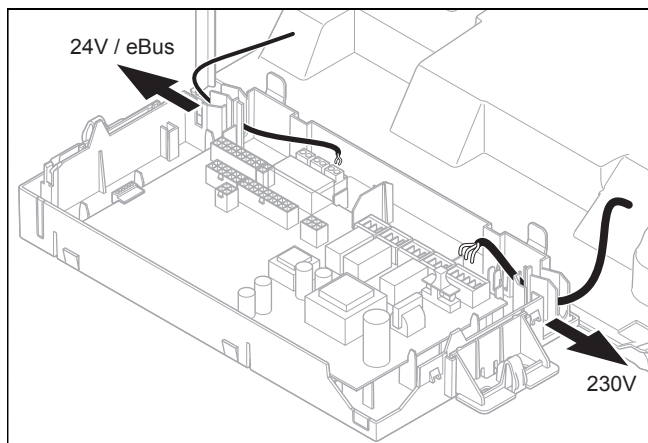
Ostrożnie!

Ryzyko strat materialnych wskutek niefachowej instalacji!

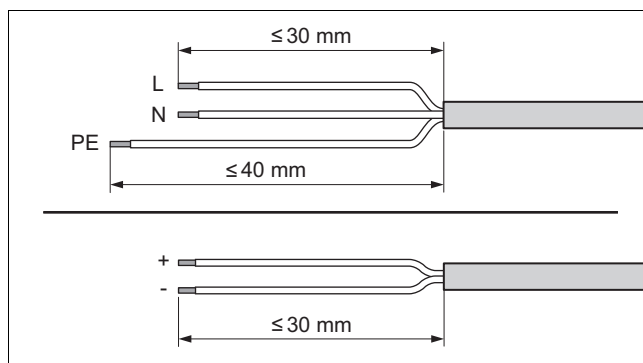
Podłączenie napięcia sieciowego do niewłaściwych zacisków i zacisków wtykowych może spowodować zniszczenie elektroniki.

- ▶ Nie podłączać do zacisków eBUS (+/-) napięcia sieciowego.
- ▶ Zacisnąć kabel przyłączeniowy wyłącznie do odpowiednio oznaczonych zacisków!

1. Przeprowadzić kable przyłączeniowe do podłączanych komponentów przez przepust kablowy z lewej strony na spodzie produktu.
2. Zwrócić uwagę, czy przepust kablowy jest prawidłowo założony, a kable są właściwie przeprowadzone.
3. Zwrócić uwagę, aby przepusty kablowe obejmowały kabel przyłączeniowy szczelnie i bez widocznej szczeliny.
4. Stosować uchwyty odciążające.
5. W razie potrzeby skrócić kable przyłączeniowe.

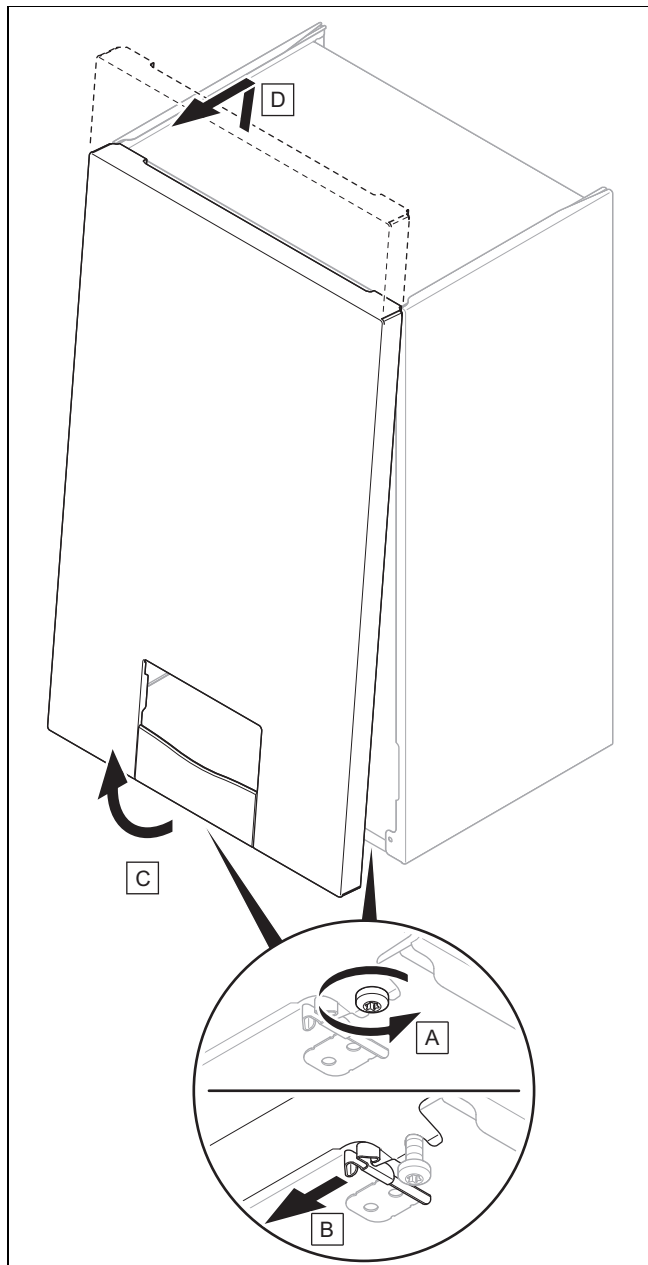


6. Ułożyć kable przyłączeniowe podłączanych komponentów prawidłowo w skrzynce przyłączeniowej.



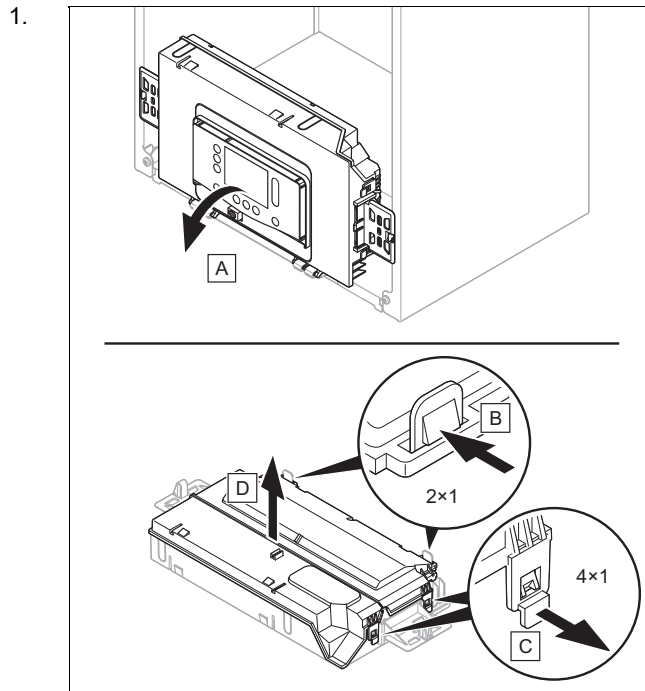
7. Zdjąć izolację z kabla elastycznego jak pokazano na rysunku. Zwrócić przy tym uwagę, aby nie uszkodzić izolacji poszczególnych żył.
8. Odizolować żyły wewnętrzne tylko na odległości wymaganej do uzyskania stabilnego połączenia.
9. Aby zapobiec zwarciom spowodowanym rozłączeniem się pojedynczych drutów, założyć na odizolowane końcówki żył tulejki kablowe.
10. Przykręcić odpowiedni wtyk do kabli przyłączeniowych.
11. Sprawdzić, czy wszystkie żyły są dobrze zamocowane mechanicznie w zaciskach wtyku. W razie potrzeby skorygować zamocowanie.
12. Podłączyć wtyk do odpowiedniego gniazda płytki elektronicznej. (→ strona 62)

5.8.2 Demontaż przedniej osłony kotła



1. Odkręcić dwie śruby z lewej i z prawej strony spodu produktu bez całkowitego wykręcenia śrub.
2. Zdemonstrować przednią osłonę, tak jak pokazano na rysunku.

5.8.3 Otwieranie skrzynki elektronicznej



2. Zwrócić uwagę, aby nie obciążać skrzynki przyłączeniowej.

5.8.4 Podłączanie zasilania elektrycznego

5.8.4.1 Podłączanie produktu wtykiem

1. Jako kabel przyłącza sieci układany przez przepust kablowy do produktu należy stosować elastyczny kabel trójżyłowy zgodny z normami.
2. Podłączyć kabel przyłącza sieci do przyłącza do gniazda X1 płytki elektronicznej. (→ strona 62)
3. Przestrzegać prawidłowego montażu podczas układania kabla przyłącza sieci. (→ strona 40)
4. Upewnić się, że napięcie sieciowe wynosi 230 V.
5. Zamontować właściwy wtyk ze stykiem ochronny do kabla przyłącza sieci.
6. Podłączyć produkt przez wtyk.
7. Zadbać, aby wtyk był zawsze dostępny po instalacji.

5.8.4.2 Podłączanie produktu do stałego przyłącza

1. Jako kabel przyłącza sieci układany przez przepust kablowy do produktu należy stosować elastyczny kabel trójżyłowy zgodny z normami.
2. Podłączyć kabel przyłącza sieci do przyłącza do gniazda X1 płytki elektronicznej. (→ strona 62)
3. Przestrzegać prawidłowego montażu podczas układania kabla przyłącza sieci. (→ strona 40)
4. Upewnić się, że napięcie sieciowe wynosi 230 V.
5. Zamontować odpowiedni rozgałęziacz.
6. Okablować kabel przyłącza sieci i kabel instalacji domowej w rozgałęziaczu.
7. Należy zwrócić uwagę, aby kabel instalacji domowej był podłączony do wyłącznika elektrycznego z przerwą między stykami minimum 3 mm, np. bezpiecznik lub wyłącznik zabezpieczenia linii).

5.8.4.3 Podłączanie produktu w pomieszczeniu wilgotnym



Niebezpieczeństwo!

Zagrożenie życia wskutek porażenia prądem elektrycznym!

W razie instalowania produktu w pomieszczeniach w których występuje wilgoć, np. w łazienkach, należy w takim układzie przestrzegać przepisów obowiązujących w danym kraju w branży elektroinstalacyjnej. W przypadku stosowania fabrycznie zamontowanego kabla przyłączeniowego z wtyczką posiadającą styk ochronny występuje niebezpieczeństwo groźnego dla życia porażenia elektrycznego.

- ▶ W pomieszczeniach w których występuje wilgoć nie należy pod żadnym pozorem stosować fabrycznie zamontowanego kabla przyłączeniowego z wtyczką posiadającą styk ochronny.
- ▶ Podłączyć produkt przez przyłączy stałe oraz wyłącznik elektryczny o rozwarciu styków co najmniej 3 mm (np. bezpieczniki lub przełącznik mocy).

1. Jako kabel przyłącza sieci układany przez przepust kablowy do produktu należy stosować elastyczny kabel trójżyłowy zgodny z normami.
2. Podłączyć kabel przyłącza sieci do przyłącza do gniazda *X1* płytki elektronicznej. (→ strona 62)
3. Przestrzegać prawidłowego montażu podczas układania kabla przyłącza sieci. (→ strona 40)
4. Upewnić się, że napięcie sieciowe wynosi 230 V.
5. Zamontować odpowiedni rozdzielacz kabli.
6. Okablować kabel przyłącza sieci i kabel instalacji domowej w rozdzielaczu.
7. Należy mieć na względzie wymagane przyłączy spalinyowe do systemu powietrzno-spalinowego z poborem powietrza z zewnątrz. (→ strona 13)

5.8.5 Podłączanie regulatora

1. Podłączyć kable. (→ strona 14)
2. Przestrzegać schematu połączeń. (→ strona 62)

Warunek: Regulator do eBUS

- ▶ Podłączyć regulator do przyłącza *BUS*.
- ▶ Zmostkować przyłączy 24 V = *RT (X100)*, jeżeli nie ma mostka.

Warunek: Regulator niskiego napięcia (24 V)

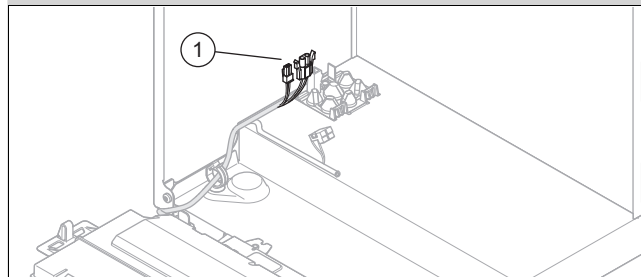
- ▶ Zdjąć mostek i podłączyć regulator do przyłącza 24 V = *RT (X100)*.

Warunek: Maksymalny termostat do ogrzewania podłogowego

- ▶ Zdjąć mostek i podłączyć maksymalny termostat do przyłącza *Burner off*.
3. Przeszawić przy regulatorze wieloobiegowym **D.018** z **Eco** (pompa w cyklu przerywanym) na **Komfort** (pompa w trybie ciągłym). (→ strona 25)

5.8.6 Podłączanie zasobnika c.w.u.

Zakres stosowalności: Produkt bez zintegrowanego podgrzewania wody



- ▶ Podłączyć zasobnik c.w.u. do wtyków (1).

5.8.7 Instalowanie skrzynki modułu, modułu wielofunkcyjnego i dodatkowych komponentów

1. Zainstalować skrzynkę modułu wielofunkcyjnego (opcjonalna płytkę elektroniczną) w produkcie (→ Instrukcja instalacji skrzynki modułu).
2. Podłączyć moduł wielofunkcyjny do płytki elektronicznej produktu (→ instrukcja instalacji skrzynki modułu).
3. Podłączyć dodatkowe komponenty do modułu wielofunkcyjnego (→ instrukcja instalacji skrzynki modułu).
4. Skonfigurować daną żadaną funkcję przez kody diagnozy. (→ strona 25)

5.8.8 Instalowanie modułu łączności

- ▶ Zainstalować moduł łączności (→ Instrukcja instalacji modułu łączności).

5.8.9 Korzystanie z przełącznika dodatkowego



Wskazówka

Przyłączy *Opt.* (szary wtyk) na płycie elektronicznej nie jest dostępne dla każdego produktu.

1. Podłączyć kolejne komponenty przez przyłączy *Opt.* (szary wtyk) na płycie elektronicznej bezpośrednio do wbudowanego przełącznika dodatkowego.
2. Podłączyć kable. (→ strona 14)
3. Aby uruchomić podłączony komponent, należy w kodzie diagnozy **D.026** wybrać komponent. (→ strona 17)

5.8.10 Instalowanie pompy cyrkulacyjnej

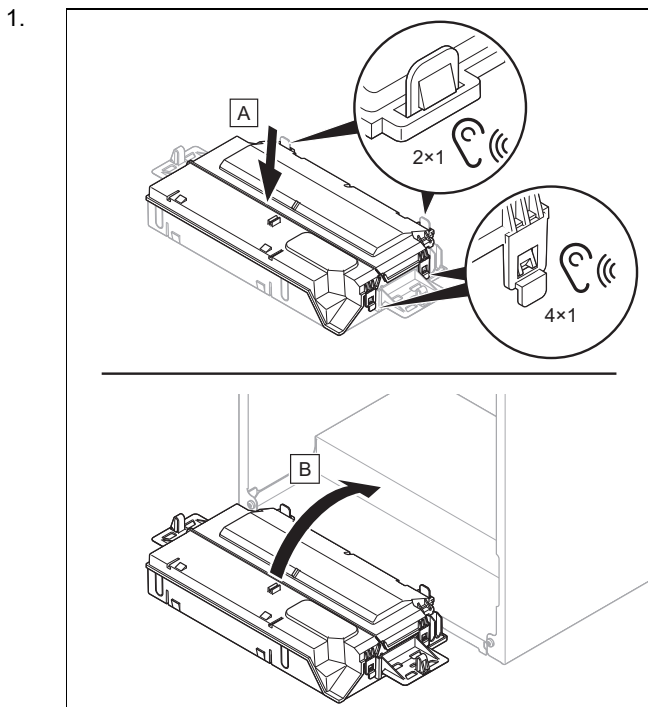
Zakres stosowalności: Produkt ze zintegrowanym podgrzewaniem wody LUB Produkt z podłączonym zasobnikiem c.w.u.

Warunek: Regulator podłączony

- ▶ Podłączyć kable. (→ strona 14)
- ▶ Jeśli jest gniazdo *X13*, należy podłączyć kabel przyłączeniowy 230 V wtykiem gniazda *X13* i włożyć wtyk w gniazdo.
- ▶ Jeżeli ewentualnie istniejące gniazdo *X13* jest już zajęte, należy podłączyć pompę cyrkulacyjną do *X16*.
- ▶ Jeżeli gniazda *X13* (jeśli jest) i *X16* są już zajęte, należy podłączyć pompę cyrkulacyjną do modułu wielofunkcyjnego (opcjonalna płytkę elektroniczną). (→ strona 16)
- ▶ Podłączyć kabel przyłączeniowy zewnętrznego przycisku do zacisków 1 (*OT*) i 6 (*FB*) wtyku krawędziowego *X41*, dołączonego do regulatora.

- ▶ Podłączyć wtyk krawędziowy do gniazda X41 płytki elektronicznej.

5.8.11 Zamykanie skrzynki elektronicznej



2. Zwrócić uwagę, aby uchwyty z prawej i lewej strony skrzynki przyłączeniowej były prawidłowo zamontowane.

6 Obsługa

6.1 Zasada obsługi

Koncepcja obsługi, obsługa produktu oraz możliwości odczytu i ustawień w menu dla użytkownika zostały opisane w instrukcji obsługi.

Przegląd możliwości odczytu i ustawień w menu dla instalatora można znaleźć w tabeli menu dla instalatora w załączniku.

Poziom instalatora (→ strona 42)

6.2 Wywoływanie poziomu instalatora

1. Przejść do MENU GŁÓWNE → USTAWIENIA → Menu dla instalatora i potwierdzić za pomocą .
2. Ustawić kod dla menu dla instalatora i potwierdzić za pomocą .
 - Kod dla poziomu instalatora: 17

6.2.1 Wychodzenie z menu dla instalatora

- ▶ Nacisnąć .
 - ◀ Wyświetlił się ekran podstawowy.

6.3 Wywoływanie/ustawianie kodów diagnozy

1. Wywołać poziom instalatora. (→ strona 17)
2. Przejść do punktu menu **Kody diagnozy**.
3. Wybrać za pomocą listwy żądany kod diagnozy.
4. Potwierdzić przyciskiem .
5. Wybrać za pomocą listwy żadaną wartość dla kodu diagnozy.
 - Kody diagnozy (→ strona 44)
6. Potwierdzić przyciskiem .
7. W razie potrzeby powtórzyć kroki robocze od 2. do 6., aby ustawić dalsze kody diagnozy.

6.3.1 Wychodzenie z kodów diagnozy

1. Nacisnąć .
2. Nacisnąć .
 - ◀ Wyświetlił się ekran podstawowy.

6.4 Uruchomienie programu testowego

1. Wywołać poziom instalatora. (→ strona 17)
2. Przejść do punktu menu **Tryby testowe** → **Programy testowe**.
3. Wybrać za pomocą listwy żądany program testowy. Programy kontroli (→ strona 59)
4. Potwierdzić przyciskiem .
 - ◀ Program testowy uruchamia się i zostaje wykonany.
 - ◀ Jeżeli program testowy **P.001** został wybrany, należy najpierw ustawić żądane obciążenie i potwierdzić za pomocą .
5. Podczas wykonywania programu testowego należy nacisnąć w razie potrzeby , aby wyświetlić **Przegląd danych**.
6. Wybrać w razie potrzeby kolejny program testowy.





6.5 Wywołanie przeglądu danych

1. Wywołać poziom instalatora. (→ strona 17)
2. Przejść do punktu menu **Przegląd danych**.
 - ◀ Na ekranie wyświetla się aktualny stan pracy.

6.6 Przejście do kodów stanu


- ▶ Przejść do MENU GŁÓWNE → INFORMACJE → Kod stanu.
 - Kody stanu (→ strona 49)
 - ◀ Na ekranie wyświetlił się aktualny stan pracy (kod stanu).

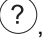
6.7 Wykonanie trybu kominiarz (analiza spalania)

1. Nacisnąć .
2. Nacisnąć  lub przejść do opcji **MENU GŁÓWNE** → **USTAWIENIA** → **Tryb kominiarza**.
3. Do przeprowadzenia analizy spalania należy wybrać jedno z poniższych obciążeń cieplnych:
 - **Ustawienie obciążenia cieplnego**
 - Dla produktów z rodzajem gazu LS: ≤ 21 kW
 - **Maks. moc CW**
 - Dla produktów z rodzajem gazu LS: ≤ 21 kW
 - **Min. moc**
4. Potwierdzić przyciskiem 
 - ◁ Jeżeli wybrano **Ustawienie obciążenia cieplnego**, należy ustawić żądane obciążenie cieplne i potwierdzić za pomocą .
 - ◁ Jeżeli wyświetlany jest kod stanu **S.093**, następuje kalibracja.
 - ◁ Jeżeli wyświetla się kod stanu **S.059**, oznacza to, że nie osiągnięto minimalnego przepływu wody grzewczej dla wybranego obciążenia cieplnego. Zwiększyć przepływ w systemie ogrzewania.
5. Pomiar uruchomić dopiero po udostępnieniu pomiaru przez produkt.



Wskazówka

Tryb kominiarza trwa 15 minut. Za pomocą  można w każdej chwili przerwać.

6. Nacisnąć w razie potrzeby , aby wyświetlić stan pracy.

7 Uruchamianie

Podczas pierwszego uruchamiania mogą najpierw wystąpić odchyłki od wymienionych znamionowych danych roboczych.

7.1 Sprawdzenie i uzdatnianie wody grzewczej/wody napełniającej i uzupełniającej



Ostrożnie!

Ryzyko szkód materialnych spowodowane przez wodę grzewczą o niskiej jakości

- ▶ Należy zapewnić wodę grzewczą o wystarczającej jakości.

- ▶ Przed napełnieniem lub uzupełnieniem instalacji należy sprawdzić jakość wody grzewczej.

Kontrola jakości wody grzewczej

- ▶ Pobrać niewielką ilość wody z obiegu grzewczego.
- ▶ Sprawdzić wygląd wody grzewczej.
- ▶ W przypadku stwierdzenia materiałów osadzonych należy odszłamić instalację.
- ▶ Sprawdzić za pomocą pręta magnetycznego, czy jest magnetyt (tlenek żelaza).
- ▶ W przypadku stwierdzenia magnetytu należy wyczyścić instalację i podjąć odpowiednie działania mające na celu

ochronę przed korozją. Można ewentualnie zamontować filtr magnetyczny.

- ▶ Sprawdzić wartość pH pobranej wody przy 25°C.
- ▶ W przypadku wartości poniżej 8,2 lub ponad 10,0 należy wyczyścić instalację i uzdatnić wodę grzewczą.
- ▶ Upewnić się, że do wody grzewczej nie może przedostać się tlen.

Sprawdzenie wody do napełniania i uzupełniania

- ▶ Zmierzyć twardość wody do napełniania i uzupełniania przed napełnieniem instalacji.

Uzdatnienie wody do napełniania i uzupełniania

- ▶ Przy uzdatnianiu wody używanej do napełniania i uzupełniania, przestrzegać obowiązujących przepisów krajowych i zasad technicznych.

Jeżeli krajowe przepisy i zasady techniczne nie stawiają surowszych wymagań, obowiązują zasady:

Wodę grzewczą należy uzdatnić,

- jeżeli całkowita ilość wody napełniającej lub uzupełniającej podczas trwania eksploatacji instalacji przekroczy trzykrotność objętości znamionowej instalacji grzewczej lub
- jeżeli nie zostały dotrzymane podane w poniższej tabeli wskazane wartości lub
- jeśli wartość pH wody grzewczej jest niższa niż 8,2 lub wyższa niż 10,0.

Łączna moc grzewcza	Twardość wody przy specyficznej objętości instalacji ¹⁾					
	≤ 20 l/kW		> 20 l/kW ≤ 50 l/kW		> 50 l/kW	
kW	°dH	mol/m ³	°dH	mol/m ³	°dH	mol/m ³
< 50	< 16,8	< 3	11,2	2	0,11	0,02
> 50 do ≤ 200	11,2	2	8,4	1,5	0,11	0,02
> 200 do ≤ 600	8,4	1,5	0,11	0,02	0,11	0,02
> 600	0,11	0,02	0,11	0,02	0,11	0,02

1) Pojemność nominalna w litrach/moc ogrzewania; w przypadku instalacji z wieloma kotłami przyjmując najmniejszą indywidualną moc kotła.



Ostrożnie!

Ryzyko szkód materialnych wskutek wzbogacenia wody grzewczej za pomocą niewłaściwych dodatków!

Niewłaściwe dodatki mogą powodować zmiany w częściach, hałasy w trybie ogrzewania oraz ew. inne szkody następcze.

- ▶ Nie używać nieodpowiednich płynów przeciw zamarzaniu i inhibitorów korozji, biocydów ani środków uszczelniających.

W przypadku prawidłowego zastosowania poniższych dodatków, w naszych produktach dotychczas nie stwierdzono żadnych niezgodności.

- ▶ Przy zastosowaniu koniecznie przestrzegać instrukcji producenta dodatku.

Nie ponosimy odpowiedzialności za zgodność ewentualnych dodatków z pozostałą częścią systemu ogrzewania oraz za ich skuteczność.

Dodatki ułatwiające czyszczenie (konieczne późniejsze przepłukanie)

- Adey MC3+
- Adey MC5
- Fernox F3
- Sentinel X 300
- Sentinel X 400

Dodatki pozostające na stałe w instalacji

- Adey MC1+
- Fernox F1
- Fernox F2
- Sentinel X 100
- Sentinel X 200

Dodatki zapewniające ochronę przed zamarzaniem, pozostające na stałe w instalacji

- Adey MC ZERO
- Fernox Antifreeze Alphi 11
- Sentinel X 500

- ▶ Jeśli stosowane są wyżej wymienione dodatki, należy poinformować użytkownika o niezbędnych czynnościach.
- ▶ Poinformować użytkownika o obowiązkowych procedurach związanych z zapewnieniem ochrony przed zamarzaniem.

7.2 Napełnianie instalacji grzewczej bez zasilania

Zakres stosowalności: Produkt ze zintegrowanym podgrzewaniem wody

1. Przed napełnieniem instalacji grzewczej należy ją przepłukać.
2. Połączyć kurek do opróżniania instalacji grzewczej z odpływem zgodnie z normami.
3. Obrócić śrubę regulacyjną urządzenia napełniania (→ strona 8) w lewo lub w prawo.
 - ◁ Instalacja grzewcza jest napełniana.
4. Otworzyć wszystkie grzejnikowe zawory termostaticzne i ewentualnie zawory konserwacyjne.
5. Odpowietrzyć najwyższy grzejnik (kaloryfer), aż z zaworu odpowietrzającego zacznie wypływać woda bez pęcherzyków.
6. Odpowietrzyć wszystkie inne grzejniki (kaloryfery), aż instalacja grzewcza będzie całkowicie napełniona wodą grzewczą.
7. Dolewać wody grzewczej, aż zostanie osiągnięte wymagane ciśnienie napełnienia.
 - Uwzględnić manometr.
8. Po osiągnięciu wymaganego ciśnienia napełniania należy ustawić śrubę regulacyjną urządzenia napełniania w pozycji poziomej.

7.3 Włączanie produktu

- ▶ Nacisnąć przycisk włącznik - wyłącznik na ekranie.
 - ◁ Na wyświetlaczu pojawia się ekran podstawowy.

7.4 Przejście przez asystenta instalacji

Asystent instalacji jest uruchamiany przy pierwszym włączeniu produktu lub można go w każdej chwili ponownie uruchomić z menu dla instalatora.


Poziom instalatora (→ strona 42)

- ▶ Zamknąć zawór gazu przed wykonaniem asystenta instalacji.
- ▶ Upewnić się, że zawór gazu jest zamknięty przez cały czas wykonywania asystenta instalacji.

Po zmianie rodzaju gazu należy nakleić 2 dostarczone naklejki dla nowego rodzaju gazu na dużą tabliczkę znamionową (skrzynka przyłączeniowa) oraz na małą tabliczkę znamionową (na górze produktu). (→ strona 24)

- ▶ Po zakończeniu działania asystenta instalacji należy otworzyć zawór gazu i włączyć zapotrzebowanie na ciepło.

7.4.1 Ponowne uruchomienie asystenta instalacji

1. Przejść do **MENU GŁÓWNE** → **USTAWIENIA** → **Menu dla instalatora** → **Asystent instalacji**.
2. Potwierdzić przyciskiem .

7.5 Programy testowe i testy podzespołu

MENU GŁÓWNE → **USTAWIENIA** → **Menu dla instalatora** → **Tryby testowe**

Dodatkowo oprócz asystenta instalacji przy uruchomieniu, konserwacji i usuwaniu usterek można wywołać poniższe funkcje:

Programy kontroli (→ strona 59)

Test podz (→ strona 59)

7.6 Zapewnienie wymaganego ciśnienia w instalacji

Jeżeli instalacja grzewcza obejmuje kilka pięter, mogą być wymagane wyższe wartości ciśnienia napełnienia niż dozwolone ciśnienie robocze napełniania, aby zapobiec przedostawaniu się powietrza do instalacji grzewczej.

- Dozwolone ciśnienie robocze napełniania: 0,1 ... 0,2 MPa (1,0 ... 2,0 bar)

Jeśli ciśnienie napełnienia spadnie do zakresu minimalnego, produkt zasygnalizuje niedobór ciśnienia poprzez migającą wartość na ekranie.

- Minimalny zakres ciśnienia napełnienia: 0,05 ... 0,08 MPa (0,50 ... 0,80 bar)

Jeśli ciśnienie napełnienia jest niższe niż zakres minimalny, produkt wyłącza się i na ekranie pojawia się odpowiednia wiadomość.

- ▶ Uzupelnąć wodę grzewczą, aby ponownie uruchomić produkt.

7.7 Napełnianie instalacji grzewczej


Zakres stosowalności: Produkt bez zintegrowanego podgrzewania wody

- ▶ Przed napełnieniem instalacji grzewczej należy ją przepłukać.
- ▶ Uruchomić program testowy **P.008**. (→ strona 17)
 - ◀ 3-drogowy zawór przełączający przesuwają się do pozycji środkowej, pompy nie pracują i produkt nie przechodzi w tryb ogrzewania.
- ▶ Połączyć zawór do napełniania i opróżniania instalacji grzewczej w sposób zgodny z normami z układem doprowadzania wody grzewczej.
- ▶ Otworzyć zawór uzupełniania wody grzewczej.
- ▶ Otworzyć wszystkie grzejnikowe zawory termostaticzne i ewentualnie zawory konserwacyjne.
- ▶ Otworzyć powoli zawór do napełniania i opróżniania, aby woda grzewcza dopływała do systemu ogrzewania.
- ▶ Odpowietrzyć najwyższy grzejnik (kaloryfer), aż z zaworu odpowietrzającego zacznie wypływać woda bez pęcherzyków.
- ▶ Odpowietrzyć wszystkie grzejniki na każdym poziomie, aż instalacja grzewcza będzie całkowicie napełniona wodą grzewczą.
- ▶ Zamknąć wszystkie zawory odpowietrzające.
- ▶ Dolewać wody grzewczej, aż zostanie osiągnięte wymagane ciśnienie napełnienia.
- ▶ Zamknąć zawór do napełniania i opróżniania instalacji grzewczej.
- ▶ Sprawdzić szczelność wszystkich przyłączy oraz całego systemu ogrzewania.


Zakres stosowalności: Produkt ze zintegrowanym podgrzewaniem wody

- ▶ Przed napełnieniem instalacji grzewczej należy ją przepłukać.
- ▶ Uruchomić program testowy **P.008**. (→ strona 17)
 - ◀ 3-drogowy zawór przełączający przesuwają się do pozycji środkowej, pompy nie pracują i produkt nie przechodzi w tryb ogrzewania.
- ▶ Połączyć zawór do napełniania i opróżniania instalacji grzewczej w sposób zgodny z normami z układem doprowadzania wody grzewczej.
- ▶ Otworzyć zawór uzupełniania wody grzewczej.
- ▶ Otworzyć wszystkie grzejnikowe zawory termostaticzne i ewentualnie zawory konserwacyjne.
- ▶ Otworzyć powoli zawór do napełniania i opróżniania, aby woda grzewcza dopływała do systemu ogrzewania.
- ▶ Odpowietrzyć najwyższy grzejnik (kaloryfer), aż z zaworu odpowietrzającego zacznie wypływać woda bez pęcherzyków.
- ▶ Odpowietrzyć wszystkie grzejniki na każdym poziomie, aż instalacja grzewcza będzie całkowicie napełniona wodą grzewczą.
- ▶ Zamknąć wszystkie zawory odpowietrzające.
- ▶ Dolewać wody grzewczej, aż zostanie osiągnięte wymagane ciśnienie napełnienia.
- ▶ Zamknąć zawór do napełniania i opróżniania instalacji grzewczej.
- ▶ Sprawdzić szczelność wszystkich przyłączy oraz całego systemu ogrzewania.
- ▶ Ustawić tryb napełniania dla użytkownika.

Warunek: Tryb napełniania **Auto**

- ▶ Wybrać tryb napełniania **Auto** w opcji **D.031**. (→ strona 17)
 - ◀ Obieg grzewczy jest automatycznie napełniany do ciśnienia ustawionego w kodzie diagnozy **D.160** i odpowietrzany.
- ▶ Jeśli w razie potrzeby konieczne jest napełnienie obiegu grzewczego, należy przejść do opcji **MENU GŁÓWNE → USTAWIENIA → Automatyczny tryb napełniania → Chcesz otworzyć urządzenie napełniania?**
- ▶ Potwierdzić dane wprowadzone na ekranie za pomocą 
 - ◀ Obieg grzewczy jest automatycznie napełniany do ciśnienia ustawionego w kodzie diagnozy **D.160** i odpowietrzany.

Warunek: Tryb napełniania **Półautomatyczny**

- ▶ Wybrać tryb napełniania **Półautomatyczny** w opcji **D.031**. (→ strona 17)
- ▶ Przejść do opcji **MENU GŁÓWNE → USTAWIENIA → Automatyczny tryb napełniania → Chcesz otworzyć urządzenie napełniania?**
- ▶ Potwierdzić dane wprowadzone na ekranie za pomocą 
 - ◀ Obieg grzewczy jest automatycznie napełniany do ciśnienia ustawionego w kodzie diagnozy **D.160** i odpowietrzany.



Wskazówka

Jeżeli wymagane ciśnienie napełnienia musi wynosić > 2 bary, należy dolać wody grzewczej przez śrubę regulacyjną urządzenia napełniania. (→ strona 19)

7.8 Odpowietrzanie instalacji grzewczej

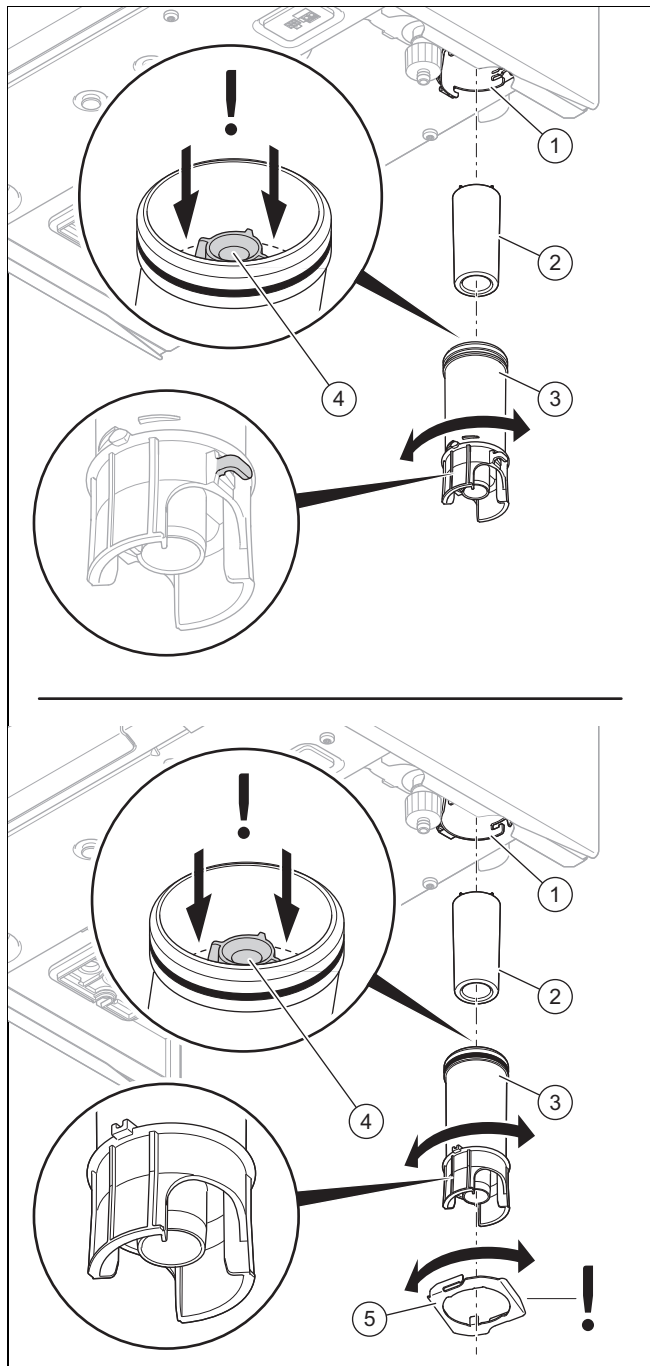
1. Uruchomić program testowy **P.000**. (→ strona 17)
 - ◀ Produkt nie uruchamia się, pompa wewnętrzna pracuje w cyklu przerywanym i odpowietrza automatycznie obieg grzewczy lub obieg wody użytkowej.
 - ◀ Wyświetlacz wskazuje ciśnienie napełnienia instalacji grzewczej.
2. Uważać, aby ciśnienie napełniania instalacji grzewczej nie spadło poniżej poziomu minimalnego ciśnienia napełniania.
 - $\geq 0,08 \text{ MPa}$ ($\geq 0,80 \text{ bar}$)
3. Sprawdzić, czy ciśnienie napełniania instalacji grzewczej jest o co najmniej $0,02 \text{ MPa}$ ($0,2 \text{ bara}$) większe niż ciśnienie wstępne membranowego naczynia rozszerzalnościowego (MAG) ($P_{\text{instalacja}} \geq P_{\text{MAG}} + 0,02 \text{ MPa}$ ($0,2 \text{ bara}$)).
Rezultat:
Ciśnienie napełniania instalacji grzewczej jest za niskie
 - ▶ Napełnić instalację grzewczą. (→ strona 20)
4. Jeżeli po zakończeniu programu testowego **P.000** w instalacji grzewczej jest nadal za dużo powietrza, ponownie uruchomić program testowy.

7.9 Napełnianie i odpowietrzanie systemu ciepłej wody użytkowej

Zakres stosowalności: Produkt ze zintegrowanym podgrzewaniem wody

1. Otworzyć zawór odcinający zimnej wody przy produkcji.
2. Napełnić system ciepłej wody użytkowej, otwierając wszystkie zawory ciepłej wody użytkowej, aż zacznie wypływać woda.

7.10 Napełnianie syfonu kondensatu



1. Odkręcić w razie potrzeby pierścień zabezpieczający (5).
2. Odłączyć dolną część syfonu (3) od górnej części syfonu (1).
3. Wyjąć pływak (2).
4. Napełnić dolną część wodą do wysokości 10 mm poniżej przewodu odpływowego kondensatu (4).
5. Ponownie włożyć pływak.

6. Zamocować dolną część syfonu do górnej części syfonu.
7. Jeśli syfon kondensatu jest mocowany za pomocą pierścienia zabezpieczającego, należy zamocować pierścień zabezpieczający.

7.11 Kontrola regulacji ciśnienia gazu

7.11.1 Sprawdzenie fabrycznej regulacji ciśnienia gazu

- ▶ Sprawdzić dane rodzaju gazu na tabliczce znamionowej i porównać je z rodzajem gazu występującym w miejscu montażu.

Rezultat 1:

Wersja produktu jest niezgodna z lokalną grupą gazu.

- ▶ Nie uruchamiać produktu.
- ▶ Należy skontaktować się z serwisem.

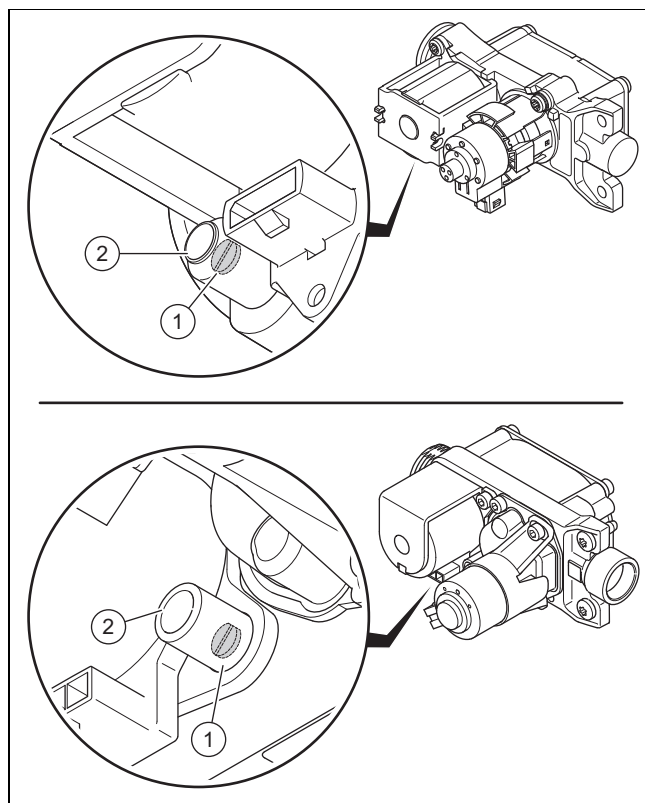
Rezultat 2:

Wersja produktu odpowiada lokalnej grupie gazu.

- ▶ Sprawdzić ciśnienie przyłączeniowe gazu / ciśnienie gazu. (→ strona 21)
- ▶ Sprawdzić zawartość CO₂. (→ strona 22)

7.11.2 Sprawdzanie ciśnienia przyłączeniowego gazu / ciśnienia gazu

1. Wyłączyć tymczasowo produkt z eksploatacji. (→ strona 41)
2. Odchylić skrzynkę przyłączeniową do dołu.



3. Odkręcić śrubę kontrolną (1).
 - Obroty w lewo: 2
4. Podłączyć manometr do króćca pomiarowego (2).
 - Materiały robocze: Manometr U-rurkowy
 - Materiały robocze: Manometr cyfrowy
5. Odchylić skrzynkę przyłączeniową do góry.
6. Otworzyć kurek odcięcia gazu.

7. Uruchomić produkt.
8. Zmierzyć ciśnienie przyłączowe gazu / ciśnienie gazu w odniesieniu do ciśnienia atmosferycznego.

Dopuszczalne ciśnienie gazu

Polska	Gaz ziemny	E	1,7 ... 2,5 kPa (17,0 ... 25,0 mbar)
		Lw	1,6 ... 2,3 kPa (16,0 ... 23,0 mbar)
		Ls	1,0 ... 1,6 kPa (10,0 ... 16,0 mbar)
	Gaz płynny	P	2,3 ... 4,3 kPa (23,0 ... 43,0 mbar)

- Ciśnienie przyłączowe gazu: bez korzystania z pomocy **P.001**
- Ciśnienie ruchowe gazu: przy pomocy **P.001** (→ strona 17)

Rezultat 1:

Ciśnienie przyłączowe gazu / ciśnienie gazu mieści się w dopuszczalnym zakresie

- ▶ Wyłączyć tymczasowo produkt z eksploatacji. (→ strona 41)
- ▶ Odchylić skrzynkę przyłączeniową do dołu.
- ▶ Zdjąć manometr.
- ▶ Przykręcić śrubę króćca pomiarowego.
- ▶ Otworzyć kurek odcięcia gazu.
- ▶ Sprawdzić, czy króciec pomiarowy jest gazoszczelny.
- ▶ Odchylić skrzynkę przyłączeniową do góry.
- ▶ Zamontować osłonę przednią. (→ strona 22)
- ▶ Uruchomić produkt.

Rezultat 2:

Ciśnienie przyłączowe gazu / ciśnienie gazu nie mieści się w dopuszczalnym zakresie



Ostrożnie!

Ryzyko szkód materialnych oraz zakłóceń eksploatacji wskutek niewłaściwego ciśnienia przyłączowego gazu/ciśnienia ruchowego gazu!

Jeżeli ciśnienie przyłączowe gazu/ciśnienie ruchowe gazu znajduje się poza dopuszczalnym przedziałem, może to doprowadzić do zakłóceń działania podczas eksploatacji oraz do uszkodzeń produktu.

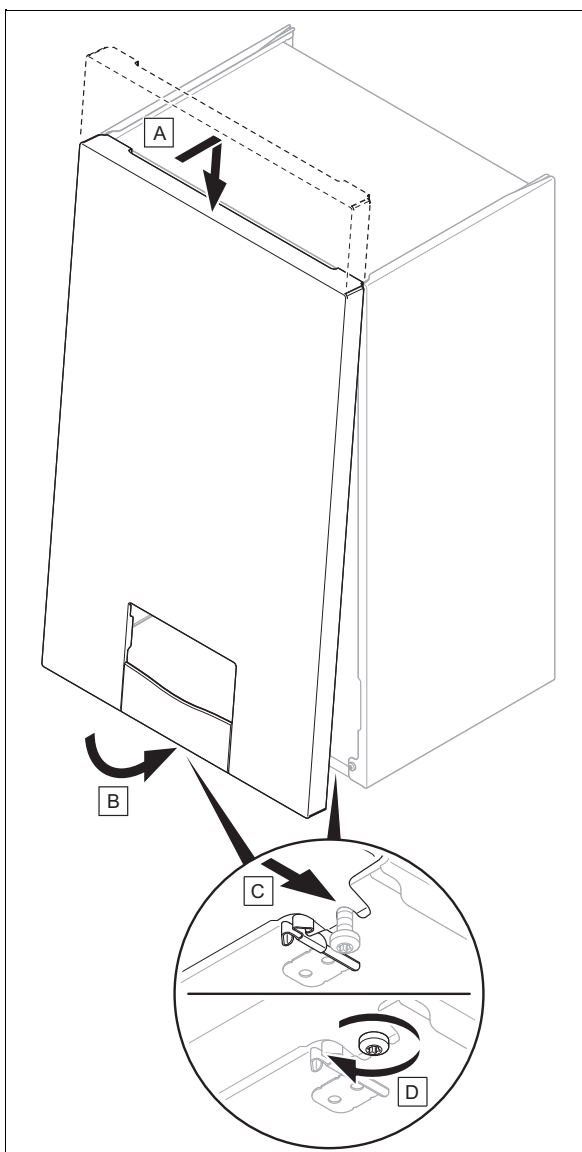
- ▶ Nie dokonywać żadnych ustawień w produkcie.
- ▶ Nie uruchamiać produktu.

- ▶ Jeżeli nie można usunąć usterki, należy powiadomić zakład gazowniczy.
- ▶ Wyłączyć tymczasowo produkt z eksploatacji. (→ strona 41)
- ▶ Odchylić skrzynkę przyłączeniową do dołu.
- ▶ Zdjąć manometr.
- ▶ Przykręcić śrubę króćca pomiarowego.

- ▶ Otworzyć kurek odcięcia gazu.
- ▶ Sprawdzić, czy króciec pomiarowy jest gazoszczelny.
- ▶ Odchylić skrzynkę przyłączeniową do góry.
- ▶ Zamontować osłonę przednią. (→ strona 22)
- ▶ Zamknąć kurek odcięcia gazu.

7.11.3 Montaż osłony przedniej

1.



2. Dokręcić dwie śruby z lewej i z prawej strony spodu produktu.

7.11.4 Sprawdzanie zawartości CO₂

1. Otworzyć otwór pomiarowy na króćcu do sondy pomiarowej analizatora spalin i zamontować sondę pomiarową analizatora spalin.
2. Uruchomić tryb kominiarz (→ strona 18).



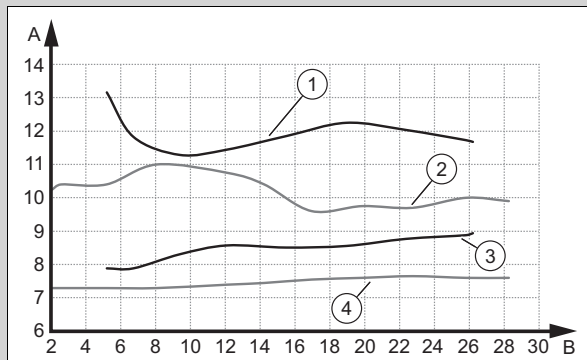
Wskazówka

Pomiary wykonywać tylko z zamontowaną przednią osłoną.

3. Uwzględnić prawidłowe obciążenie cieplne.

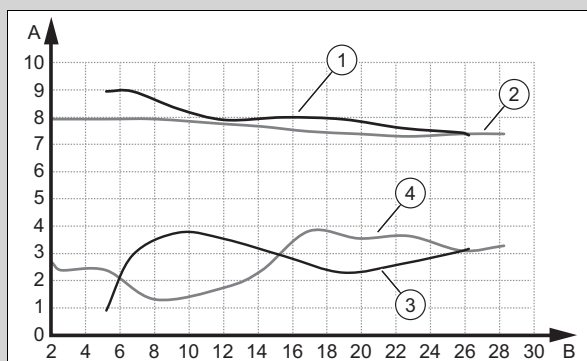
- Maks. moc CW (wybór standardowy)
 - Ustawienie obciążenia cieplnego (W niektórych instalacjach możliwe są odstępstwa od standardowego wyboru)
4. Odczekać, aż produkt zakończy kalibrację przez **S.093** i zmienić status na **S.004**, **S.014** oder **S.024**.
 5. Ustawić sondę pomiarową analizatora spalin na środku głównego strumienia spalin.
 6. Odczekać na ustabilizowanie wartości pomiarowej i zaprotokołować odczytaną wartość pomiarową.
 7. Porównać odczytaną wartość pomiarową z dopuszczalnymi zakresami z wykresów.

Zakres stosowności: VC 20CS/1-7 (N-PL) LUB VC 25CS/1-7 (N-PL)



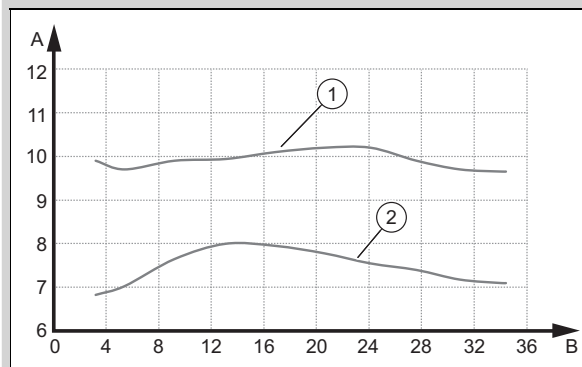
A	Zawartość CO ₂ [% obj.]	B	Obciążenie cieplne [kW]
1	Maks. zawartość CO ₂ gazu płynnego	3	Min. zawartość CO ₂ gazu płynnego
2	Maks. zawartość CO ₂ gazu ziemnego	4	Min. zawartość CO ₂ gazu ziemnego

Zakres stosowności: VC 20CS/1-7 (N-PL) LUB VC 25CS/1-7 (N-PL)



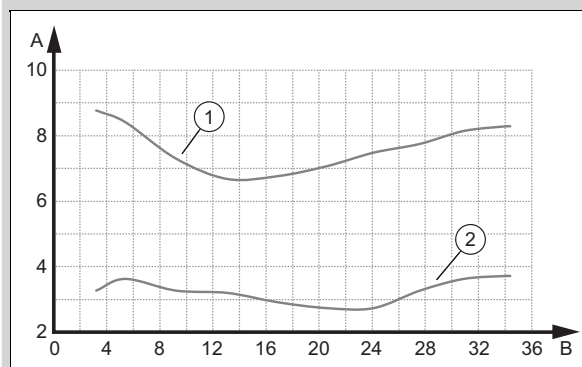
A	Zawartość O ₂ [% obj.]	B	Obciążenie cieplne [kW]
1	Maks. zawartość O ₂ gazu płynnego	3	Min. zawartość O ₂ gazu płynnego
2	Maks. zawartość O ₂ gazu ziemnego	4	Min. zawartość O ₂ gazu ziemnego

Zakres stosowności: VCW 36CF/1-7 (N-PL)



A	Zawartość CO ₂ [% obj.]	B	Obciążenie cieplne [kW]
1	Maks. zawartość CO ₂ gazu ziemnego	2	Min. zawartość CO ₂ gazu ziemnego

Zakres stosowności: VCW 36CF/1-7 (N-PL)



A	Zawartość O ₂ [% obj.]	B	Obciążenie cieplne [kW]
1	Maks. zawartość O ₂ gazu ziemnego	2	Min. zawartość O ₂ gazu ziemnego

Rezultat:

Wartość poza dopuszczalnym przedziałem

- ▶ Sprawdzić całkowitą długość rur systemu powietrzno-spalinowego.
 - ▶ Sprawdzić system powietrzno-spalinowy pod kątem recyrkulacji i blokad.
 - ▶ Zmierzyć ponownie zawartość CO₂ przy króćcu do sondy pomiarowej analizatora spalin i zaprotokołować wartość pomiarową.
 - ▶ Jeżeli zawartość CO₂ nadal znajduje się poza dozwolonym zakresem, należy skorygować proporcję gazu i powietrza przez **D.158** oraz ponownie zmierzyć zawartość CO₂ na króćcu do sondy pomiarowej analizatora spalin.
 - ▶ Jeżeli zawartość CO₂ nadal nie mieści się w dozwolonym zakresie, należy wymienić elektrodę regulacyjną (→ strona 39) i ustawić **D.158** na nastawę fabryczną.
 - ▶ Zmierzyć ponownie zawartość CO₂ przy króćcu do sondy pomiarowej analizatora spalin i zaprotokołować wartość pomiarową.
 - ▶ Jeżeli wartość nadal nie mieści się w dozwolonym zakresie, nie wolno uruchamiać produktu i należy powiadomić serwis.
8. Wyjąć analizator spalin i zamknąć otwór pomiarowy na króćcu do sondy pomiarowej analizatora spalin.

7.12 Sprawdzanie trybu ogrzewania

1. Sprawdzić, czy występują wymagania dotyczące ogrzewania.
2. Przejść do **MENU GŁÓWNE** → **USTAWIENIA** → **Menu dla instalatora** → **Przegląd danych**.
 - ◁ Jeżeli produkt działa prawidłowo, na wyświetlaczu pojawia się **S.004**.

7.13 Sprawdzanie przygotowania ciepłej wody użytkowej

1. Sprawdzić, czy występuje żądanie ciepłej wody.

Zakres stosowalności: Produkt z podłączonym zasobnikiem c.w.u.

- ▶ Przejść do **MENU GŁÓWNE** → **USTAWIENIA** → **Menu dla instalatora** → **Przegląd danych**.
 - ◁ Jeżeli zasobnik c.w.u. jest ładowany prawidłowo, na ekranie pojawia się **S.024**.

Zakres stosowalności: Produkt ze zintegrowanym podgrzewaniem wody

- ▶ Przejść do **MENU GŁÓWNE** → **USTAWIENIA** → **Menu dla instalatora** → **Przegląd danych**.
 - ◁ W przypadku pobierania ciepłej wody na kurku wody, na ekranie pojawia się **S.014**.

Warunek: Regulator podłączony

- ▶ Ustawić temperaturę ciepłej wody na kotle grzewczym na temperaturę maksymalną.
- ▶ Ustawić temperaturę zadaną dla podłączonego zasobnika c.w.u. na regulatorze (→ instrukcja instalacji i obsługi regulatora).
 - ◁ Kocioł grzewczy przejmuje temperaturę zadaną ustawioną na regulatorze.

7.14 Sprawdzanie szczelności

- ▶ Sprawdzić części przewodzące gaz, wewnętrzną szczelność powietrza i spalin, obieg grzewczy oraz szczelność obiegu wody użytkowej (zdemontować przednią osłonę na czas prac kontrolnych i zamontować przednią osłonę po zakończeniu prac kontrolnych).
- ▶ Sprawdzić prawidłowość instalacji odprowadzania spalin.
- ▶ Sprawdzić, czy osłona przednia jest zamontowana.

7.15 Ustawić produkt na rodzaj gazu LS

Produkty eksploatowane z rodzajem gazu LS nie mogą przekraczać maksymalnego obciążenia 21 kW dla trybu ogrzewania i podgrzewania ciepłej wody.

Zmniejszenie maksymalnego obciążenia może pogorszyć komfort.

Warunek: Produkt bez możliwego do wybrania rodzaju gazu LS

- ▶ Upewnić się, że nie występuje zapotrzebowanie na ciepło.
- ▶ Ustawić maksymalne obciążenie dla trybu ogrzewania w **D.000** (→ strona 17).
- ▶ Ustawić maksymalne obciążenie dla podgrzewania ciepłej wody w **D.077**.
- ▶ Sprawdzić zawartość CO₂. (→ strona 22)
- ▶ Nakleić dołączone naklejki na tabliczki znamionowe. (→ strona 24)

Warunek: Produkt z możliwym do wybrania rodzajem gazu LS

- ▶ Po wybraniu rodzaju gazu LS w asystencie instalacji dostosowanie obciążenia maksymalnego następuje automatycznie.
- ▶ Jeśli rodzaj gazu LS zostanie wybrany później, automatycznie dostosowanie obciążenia maksymalnego nastąpi po ustawieniu **D.156** i **D.157**.
- ▶ Udostępnić zezwolenie na wybór rodzaju gazu w **D.156** z **Tak**.
- ▶ Wybrać rodzaj gazu w **D.157**.
- ▶ Cofnąć zezwolenie na wybór rodzaju gazu w **D.156** z **Nie**.
- ▶ Sprawdzić zawartość CO₂. (→ strona 22)
- ▶ Nakleić dołączone naklejki na tabliczki znamionowe. (→ strona 24)

7.16 Przesłanie produktu na inny rodzaj gazu



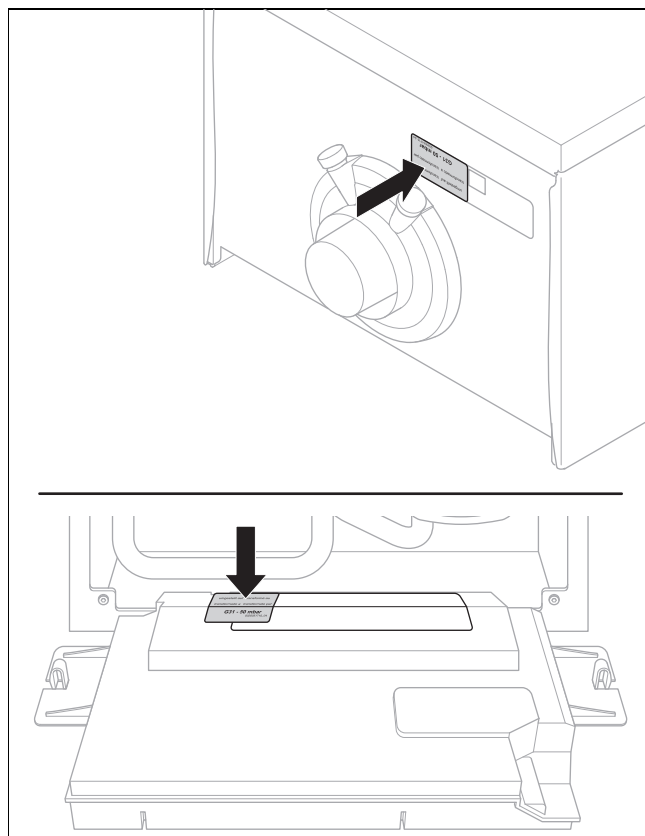
Wskazówka

W przypadku pierwszego uruchomienia ustalenie żadanego rodzaju gazu następuje podczas wykonywania asystenta instalacji. Po wybraniu gazu płynnego należy nakleić dostarczoną naklejkę.



Wskazówka

Jeżeli rodzaj gazu zostanie przesłany później, to będzie potrzebny zestaw przebrojeniowy (wymiana elektrody regulacyjnej).



Warunek: Późniejsze przestawianie rodzaju gazu

- ▶ Postępować według opisów w instrukcji dołączonej do zestawu przezbrojeniowego.

7.17 Dostosowanie do maksymalnej długości układu powietrzno-spalinowego

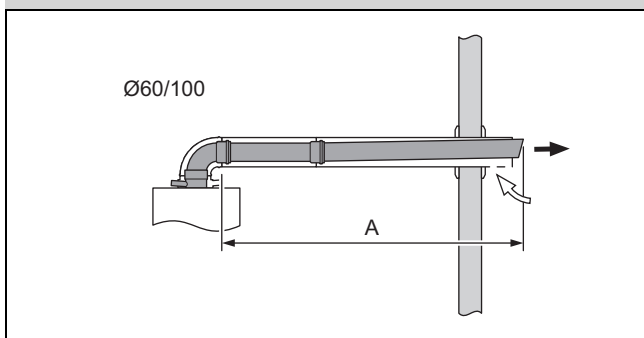
Zakres stosowności: C13 lub C13x, poziomy przepust ścienny / przez dach, układ powietrzno-spalinowy \varnothing 60/100 mm, system odprowadzania spalin z certyfikacją systemu

Aby skompensować straty ciśnienia przez układ powietrzno-spalinowy, wymagane jest ustawienie w asystencie instalacji (właściwe dla kraju) lub kodu diagnozy **D.164**.

Ten rozdział dotyczy wyłącznie poniższych produktów:

Produkt - numer artykułu

VC 20	0010039095
VC 25	0010039096



- ▶ Ustawić kod diagnozy **D.164**. (→ strona 17)

Długość (A) [m] + odpowiednia długość dla zmiany kierunku ¹⁾	Ustawienie
< 5	Dostosowanie nie jest wymagane, użyta zostanie wartość standardowa.
≥ 5 ²⁾	5

¹⁾ Maksymalna długość przewodu rurowego skraca się przy dodatkowych zmianach kierunku w następujący sposób: na kolanko 87° o 1 m, na kolanko 45° o 0,5 m.

²⁾ Maksymalna długość przewodu rurowego, patrz instrukcja montażu systemu powietrzno-spalinowego.

8 Dopasowanie do instalacji

8.1 Ustawianie parametrów

- ▶ Prześć do menu **Ustawienia** i ustawić najważniejsze parametry instalacji.
- ▶ Prześć do menu **Start asystenta inst.** i uruchomić ponownie asystenta instalacji.
- ▶ Prześć do menu **Funkcje diagnost.** i ustawić kolejne parametry instalacji.

Kody diagnozy (→ strona 44)

8.2 Aktywowanie dodatkowego zespołu konstrukcyjnego skrzynki modułu

Warunek: Komponent podłączony do przełącznika 1

- ▶ Wybrać parametr **D.027**, aby przydzielić funkcję do przełącznika 1. (→ strona 17)

Warunek: Komponent podłączony do przełącznika 2

- ▶ Wybrać parametr **D.028**, aby przydzielić funkcję do przełącznika 2. (→ strona 17)

8.3 Dostosowanie ustawień instalacji grzewczej

8.3.1 Obciążenie cieplne

W trakcie eksploatacji moc palnika jest dostosowywana płynnie do potrzebnego obciążenia cieplnego.

8.3.1.1 Minimalne obciążenie cieplne

Za pomocą **D.085** można zwiększyć najniższe obciążenie cieplne w zakresie między minimalną wartością a wartością graniczną uwarunkowanej technicznie mocy zapłonu. Ciepła grzewcza moduluje do ustawionej wartości. Zakres modulacji zostaje ograniczony i zwiększone zostaje minimalne obciążenie cieplne.

Taktowanie jest możliwe przez zwiększenie dolnej granicy modulacji.

To ustawienie obowiązuje dla trybu ogrzewania i przygotowania ciepłej wody.

8.3.1.2 Ustawianie maksymalnego obciążenia cieplnego

Maksymalne obciążenie cieplne można ustawić w opcji **D.000** na ustalone zapotrzebowanie mocy instalacji.

Jeśli ustawienie **auto** w parametrze **D.000** zostanie aktywowane, wówczas produkt automatycznie dopasuje maksymalne obciążenie cieplne do aktualnego zapotrzebowania instalacji.

8.3.2 Ustawianie hydraulicznego trybu pracy



Wskazówka

W zależności od konstrukcji urządzenia dostępne są różne hydrauliczne tryby pracy.

Do przenoszenia obciążenia cieplnego służy objętościowy strumień przepływu wody grzewczej, który jest wytwarzany przez wewnętrzną pompę obiegową w instalacji grzewczej. Do wytworzenia objętościowego strumienia przepływu służą różne hydrauliczne tryby pracy, które można wybrać w opcji **D.170**.

- ▶ Wybrać parametr **D.170** i ewentualnie **D.171** do **D.175**, aby dostosować hydrauliczny tryb pracy urządzenia grzewczego do instalacji grzewczej. (→ strona 17)


Wartości nastawcze	Opis
0: Bez przew. obejśc. Δp-st.	Przy tym trybie pracy pompa działa ze stałym ciśnieniem. Regulację precyzyjną pracy pompy można wykonać za pomocą parametru D.171 .

Wartości nastawcze	Opis
1: Bez przew. obej.. Δp-st	Przy tym trybie pracy pompa działa ze stałym ciśnieniem. Jeżeli ilość wody obiegowej dla uruchomienia trybu ogrzewania nie jest dostępna i występuje zapotrzebowanie na ciepło, to w tym trybie pracy pompy można wytworzyć ilość wody obiegowej z automatycznym wzrostem ciśnienia. Regulację precyzyjną pracy pompy można wykonać za pomocą parametrów D.171 i D.174 .
2: Przewód ob. Δp-st	Przy tym trybie pracy pompa działa ze stałym ciśnieniem. W celu utrzymania minimalnej ilości wody obiegowej w razie potrzeby otwarty zostaje przewód obejściowy ze wzrostem ciśnienia. Regulację precyzyjną pracy pompy można wykonać za pomocą parametrów D.171 i D.174 .
3: Zakres ΔT	Przy tym trybie pracy pompa jest regulowana do rozpiętości zadanej. Wymagana ilość wody obiegowej do uruchomienia trybu ogrzewania oraz minimalny bądź maksymalny poziom ciśnienia pompy ograniczają eksploatację. Rozpiętość zadana jest ustawiana przez parametr D.172 . Minimalny poziom ciśnienia pompy jest ustawiany przez parametr D.173 . Maksymalny poziom ciśnienia pompy jest ustawiany przez parametr D.174 .
4: Stały stopień pompy	Przy tym trybie pracy pompa działa na ustalonym stopniu. Ten tryb pracy pompy jest preferowany dla jednolitego przenoszenia ciepła, jeżeli zainstalowano sprzęgło hydrauliczne, system separacji, kaskadę hydrauliczną oraz zasobnik buforowy itd. Stały stopień pompy jest ustawiany w parametrze D.175 .

8.3.3 Ustawianie temperatury zasilania / żądanej temperatury

Za pomocą regulatora systemu można ustawić żądaną temperaturę (→ Instrukcja instalacji i obsługi regulatora systemu).

Jeśli nie jest podłączony żaden regulator systemu, można ustawić temperaturę zadaną zasilania na regulatorze urządzenia grzewczego. Maksymalna temperatura zadana zasilania jest ustawiana przez **D.071**.

- ▶ Na podstawie ekranu podstawowego nacisnąć .
 - ◀ Na ekranie pojawia się już ustawiona temperatura zasilania.
 - ◀ Przy podłączonym module regulatora VRC 710 na ekranie wyświetla się żądana temperatura.

8.3.4 Czas blokady palnika

Aby uniknąć częstego włączania i wyłączania się palnika, czemu towarzyszą straty energii, po każdym wyłączeniu palnika na pewien czas zostaje aktywowana elektroniczna

blokada ponownego włączenia. Czas blokady palnika jest uaktywniany tylko dla trybu ogrzewania. Tryb przygotowania ciepłej wody w czasie blokady palnika nie ma wpływu na przełącznik czasowy (nastawa fabryczna: 20 min).

8.3.5 Ustawianie czasu blokady palnika

1. Ustawić kod diagnozy **D.002**. (→ strona 17)

T _{zasilania} (zad.) [°C]	Nastawiany maks. czas blokady palnika [min]						
	2	5	10	15	20	25	30
30	2,0	5,0	10,0	15,0	20,0	25,0	30,0
35	2,0	4,7	9,1	13,6	18,0	22,4	26,9
40	2,0	4,3	8,2	12,1	16,0	19,9	23,8
45	2,0	4,0	7,3	10,7	14,0	17,3	20,7
50	2,0	3,7	6,4	9,2	12,0	14,8	17,6
55	2,0	3,3	5,6	7,8	10,0	12,2	14,4
60	2,0	3,0	4,7	6,3	8,0	9,7	11,3
65	2,0	2,7	3,8	4,9	6,0	7,1	8,2
70	2,0	2,3	2,9	3,4	4,0	4,6	5,1
75	2,0	2,0	2,0	2,0	2,0	2,0	2,0

T _{zasilania} (zad.) [°C]	Nastawiany maks. czas blokady palnika [min]					
	35	40	45	50	55	60
30	35,0	40,0	45,0	50,0	55,0	60,0
35	31,3	35,8	40,2	44,7	49,1	53,6
40	27,7	31,6	35,4	39,3	43,2	47,1
45	24,0	27,3	30,7	34,0	37,3	40,7
50	20,3	23,1	25,9	28,7	31,4	34,2
55	16,7	18,9	21,1	23,3	25,6	27,8
60	13,0	14,7	16,3	18,0	19,7	21,3
65	9,3	10,0	11,6	12,7	13,8	14,9
70	5,7	6,2	6,8	7,3	7,9	8,4
75	2,0	2,0	2,0	2,0	2,0	2,0

2. Wyjść z kodów diagnozy. (→ strona 17)
3. Wyjść z menu dla instalatora. (→ strona 17)

8.3.6 Ustawianie czasu wybiegu pompy

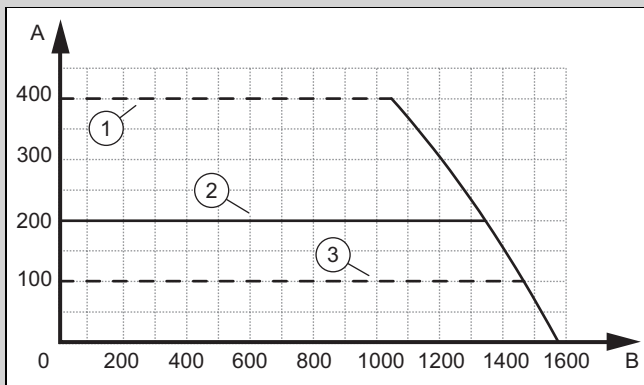
Za pomocą **D.001** można ustawić czas wybiegu pompy. W ten sposób można zoptymalizować rozpoznawanie zapotrzebowania na ciepło.

8.3.7 Ustawianie trybu pracy pompy obiegu grzewczego

Za pomocą **D.018** można ustawić tryb pracy pompy obiegu grzewczego. W ten sposób można zoptymalizować rozpoznawanie zapotrzebowania na ciepło.

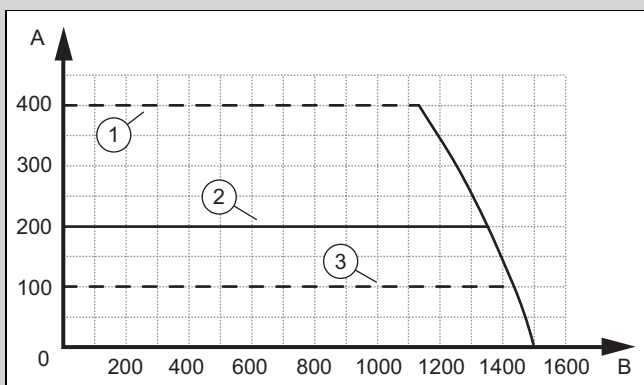
8.3.8 Charakterystyka pompy

Zakres stosowności: VC 20CS/1-7 (N-PL) LUB VC 25CS/1-7 (N-PL)



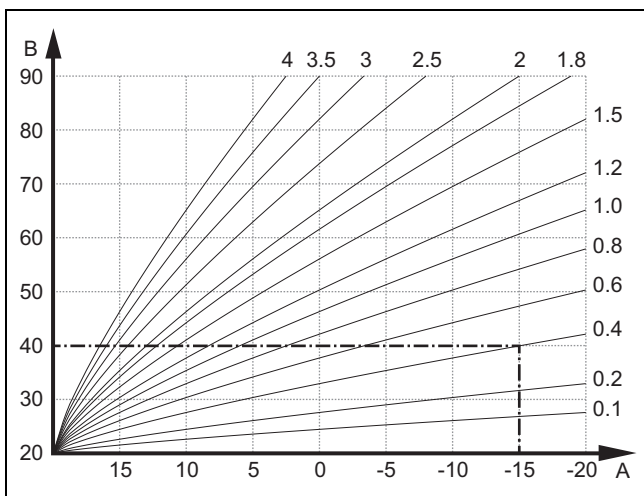
A	Dyspozycyjna wysokość tłoczenia [mbar]	2	Nastawa fabryczna
1	Maksymalna dyspozycyjna wysokość tłoczenia	B	Ilość przetłaczanej cieczy [l/h]
		3	Minimalna dyspozycyjna wysokość tłoczenia

Zakres stosowności: VCW 36CF/1-7 (N-PL)



A	Dyspozycyjna wysokość tłoczenia [mbar]	2	Nastawa fabryczna
1	Maksymalna dyspozycyjna wysokość tłoczenia	B	Ilość przetłaczanej cieczy [l/h]
		3	Minimalna dyspozycyjna wysokość tłoczenia

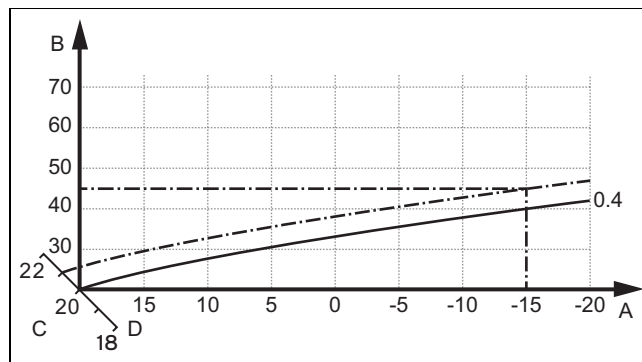
8.3.9 Nastawianie krzywej grzewczej



A	Temperatura zewnętrzna °C	B	Temperatura zadana zasilania °C
---	---------------------------	---	---------------------------------

Na rysunku są pokazane możliwe krzywe grzewcze od 0,1 do 4,0 dla wartości zadanej temperatury w pomieszczeniu 20

°C. Jeżeli była wybrana krzywa grzewcza 0,4, to przy temperaturze zewnętrznej -15 °C temperatura zasilania będzie wyregulowana na 40 °C.



A	Temperatura zewnętrzna °C	C	Wartość zadana temperatury w pomieszczeniu °C
B	Temperatura zadana zasilania °C	D	Oś a

Jeżeli wybrano krzywą grzewczą 0,4 oraz nastawiono wartość zadaną temperatury w pomieszczeniu 21 °C, krzywa grzewcza przesuwana się zgodnie z rysunkiem. Na nachylonej o 45° osi a krzywa ogrzewania jest równolegle przesunięta odpowiednio do wartości zadanej temperatury pokojowej. Przy temperaturze zewnętrznej -15 °C, regulacja zapewnia temperaturę wody na zasilaniu 45 °C.

- ▶ Przejdź do opcji **MENU GŁÓWNE** → **USTAWIENIA** → **Menu dla instalatora** → **Konfiguracja instalacji** → **Ogrzewanie** → **Krzywa grzewcza**.
- ▶ Wybrać za pomocą paska przewijania żądaną wartość.
- ▶ Wyjść z menu dla instalatora. (→ strona 17)

8.3.10 Ustawianie dyspozycyjnej wysokości tłoczenia

1. Ustawić kod diagnozy **D.171**. (→ strona 17)
2. Ustawić dyspozycyjną wysokość tłoczenia na żądaną wartość.
3. Wyjść z kodów diagnozy. (→ strona 17)
4. Wyjść z menu dla instalatora. (→ strona 17)

8.3.11 Ustawianie zaworu przelewowego

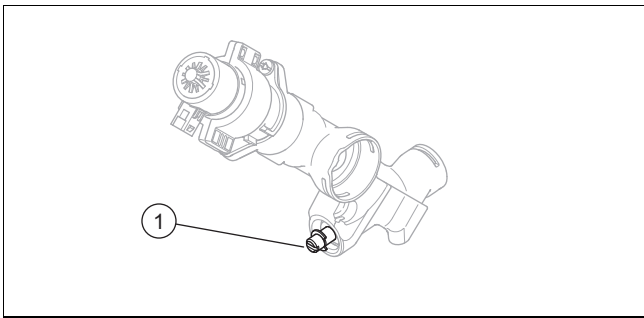


Wskazówka

Zawór przelewowy udostępnia tylko minimalny objętościowy strumień przepływu. Aby wprowadzić ustawienia zaworu przepływowego, parametr **D.174** musi być ustawiony na 400 mbar.

Warunek: Zawór przelewowy zainstalowany

1. Zdjąć przednią osłonę. (→ strona 15)
2. Odchylić skrzynkę przyłączeniową do dołu.



3. Regulować ciśnienie śrubą nastawczą (1).

Pozycja śruby nastawczej	Ciśnienie	Uwaga
Ograniczenie w prawo (zgodnie z ruchem wskazówek zegara do oporu)	0,035 MPa (0,350 bar)	Przewód obejściowy zamknięty i otwarty zgodnie z wartością graniczną.
Ograniczenie w lewo (przeciwnie do ruchu wskazówek zegara do oporu)	0,025 MPa (0,250 bar)	Nastawa fabryczna, przewód obejściowy otwarty tylko w razie potrzeby.
Położenie środkowe (5 obrotów z ograniczenia w lewo lub w prawo)	0,017 MPa (0,170 bar)	Przewód obejściowy otwarty na stałe.

4. Odchylić skrzynkę przyłączeniową do góry.
5. Zamontować osłonę przednią. (→ strona 22)

8.3.12 Wykonanie kalibracji hydraulicznej

1. Nabyć ALPHA Reader.



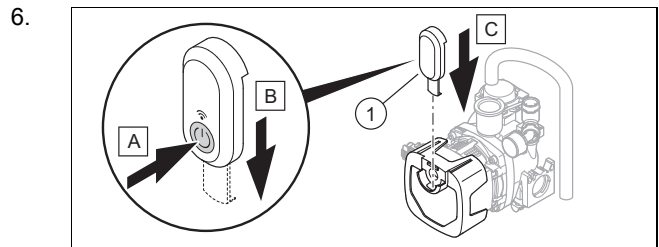
2. Pobrać bezpłatną aplikację **Grundfos GO Balance** z Google play® lub App Store® na swoje urządzenie mobilne.



Wskazówka

Uwzględnić, że połączenie z internetem powinno być nieograniczone czasowo i mieć nieograniczony transfer, ponieważ w przeciwnym razie mogą powstać dodatkowe koszty.

3. Zainstalować bezpłatną aplikację **Grundfos GO Balance** na swoim urządzeniu mobilnym.
4. Zdjąć przednią osłonę. (→ strona 15)
5. Odchylić skrzynkę przyłączeniową do dołu.



7. Uruchomić aplikację **Grundfos GO Balance** na swoim urządzeniu mobilnym i postępować według asystenta krok po kroku.
8. Po kalibracji hydraulicznej zdemontować **ALPHA Reader**.
9. Odchylić skrzynkę przyłączeniową do góry.
10. Dezaktywować funkcję **Równoważenie hydrauliczne** na ekranie urządzenia grzewczego, ponieważ w przeciwnym razie urządzenie grzewcze zostanie zablokowane na 6 godzin.
11. Zamontować osłonę przednią. (→ strona 22)

8.4 Dostosowanie ustawień dla ciepłej wody

8.4.1 Ustawianie temperatury ciepłej wody

Zakres stosowalności: Produkt ze zintegrowanym podgrzewaniem wody LUB Produkt z podłączonym zasobnikiem c.w.u.




Niebezpieczeństwo!

Zagrożenie życia wskutek Legionelli!

Legionella rozwija się w temperaturach poniżej 60 °C.

- Należy upewnić się, że użytkownik zna wszystkie procedury dotyczące zabezpieczenia przed bakteriami Legionella, aby spełnić obowiązujące wymogi dotyczące profilaktyki przed Legionellą.

1. Przestrzegać mających zastosowanie przepisów odnośnie do profilaktyki dot. bakterii Legionella.
2. Na podstawie ekranu podstawowego nacisnąć .
3. Ustawić żądaną temperaturę ciepłej wody.

8.4.2 Odkamienianie wody

Wrzaz ze wzrostem temperatury wody zwiększa się prawdopodobieństwo wystąpienia osadu wapiennego.

- W razie potrzeby należy odkamieniać wodę.

8.4.3 Ustawianie solarnego dogrzewania c.w.u.

Zakres stosowalności: Produkt ze zintegrowanym podgrzewaniem wody



Wskazówka

Upewnić się, że urządzenie grzewcze jest włączone w miesiącach letnich.

1. Ustawić kod diagnozy **D.058**. (→ strona 17)
2. Zadbac, aby temperatura przyłącza zimnej wody w produkcie nie przekraczała 70 °C.

8.5 Cykle konserwacji

Okres serwisowy można definiować na dwa sposoby.

Za pomocą **D.084** należy wykonać odniesienie do upływu godzin pracy.

Za pomocą **D.161** należy ustawić odniesienie przez datę.

Komunikat serwisowy pojawia się w związku ze zdarzeniem, które wystąpi wcześniej (upływ godzin lub osiągnięcie daty).

W przypadku ustawiania tylko jednego z dwóch kodów diagnozy (**D.084** lub **D.161**), to drugi kod diagnozy automatycznie zostaje zresetowany to nastawy fabrycznej.

Jeżeli dla **D.084** wybrany zostanie **Nie ustawiono**, to komunikat serwisowy zostanie dezaktywowany w odniesieniu do godzin pracy. Komunikat serwisowy dla daty jest nadal aktywny i nie można go dezaktywować.

Po upływie prac serwisowych należy ponownie ustawić okresy konserwacji. (→ strona 29)

8.5.1 Ustawianie/resetowanie okresu konserwacji

1. Ustawić kod diagnozy **D.084** lub **D.161**. (→ strona 17)



Wskazówka

Godziny pracy do następnej kontroli/konserwacji należy ustawiać indywidualnie (w zależności od typu instalacji i mocy ogrzewania).

Tryb pracy	Wartość orientacyjna godzin pracy (odniesienie do 1 roku)
Tryb ogrzewania	4000 h
Tryb ogrzewania i przygotowania ciepłej wody	5000 h

2. Wyjść z kodów diagnozy. (→ strona 17)
3. Wyjść z menu dla instalatora. (→ strona 17)

9 Przekazanie użytkownikowi

- ▶ Po zakończeniu instalowania nakleić z przodu produktu dołączoną naklejkę nakazującą przeczytanie instrukcji w języku użytkownika.
- ▶ Objaśnić użytkownikowi położenie i funkcję urządzeń zabezpieczających.
- ▶ Przeszkolić użytkownika w zakresie obsługi produktu.
- ▶ Zwrócić uwagę użytkownika zwłaszcza na wskazówki bezpieczeństwa, których musi przestrzegać.
- ▶ Poinformować użytkownika o tym, że produkt musi być konserwowany zgodnie z podaną częstotliwością.
- ▶ Przekazać użytkownikowi wszystkie instrukcje i dokumenty produktu do zachowania na później.
- ▶ Przeszkolić użytkownika w zakresie czynności związanych z doprowadzeniem powietrza do spalania oraz układem spalinowym i poinformować go, że nie wolno mu wprowadzać żadnych zmian.
- ▶ Zwrócić użytkownikowi uwagę, aby nie stosował ani nie przechowywał substancji wybuchowych lub łatwopalnych (np. benzyny, farb) w pomieszczeniu ustawienia produktu.

10 Przegląd i konserwacja

- ▶ Przestrzegać minimalnych cykli kontroli i konserwacji.
- ▶ Jeśli wyniki kontroli powodują konieczność wcześniejszej konserwacji, produkt należy konserwować wcześniej.

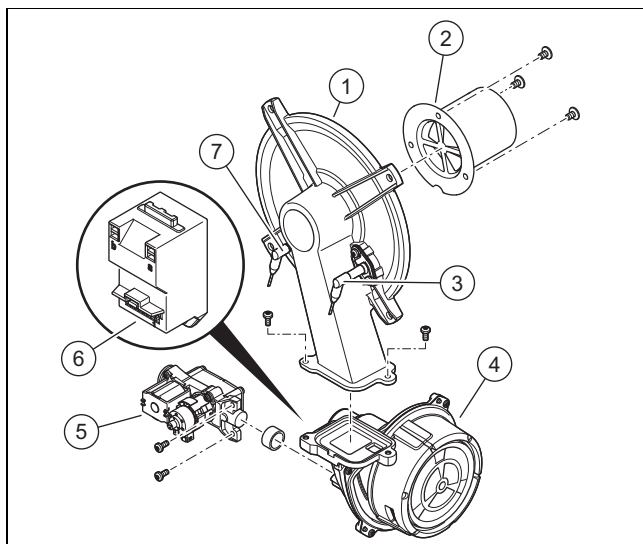
10.1 Test podz

MENU GŁÓWNE → **USTAWIENIA** → **Menu dla instalatora** → **Tryby testowe** → **Test podz**

Przy pomocy testu podzespołu można wysterowywać i testować poszczególne podzespoły instalacji grzewczej.

Test podz (→ strona 59)

10.2 Demontaż/montaż modułu grzewczego



- | | | | |
|---|--------------------------------|---|-------------------------|
| 1 | Kołnierz palnika | 5 | Armatura gazowa |
| 2 | Palnik z mieszanym wstępnym | 6 | Transformator zapłonowy |
| 3 | Elektroda regulacyjna | 7 | Elektroda zapłonowa |
| 4 | Wentylator z regulacją obrotów | | |



Wskazówka

Elektrodę regulacyjną dotykać tylko za część ceramiczną. Czyszczenie elektrody regulacyjnej jest zabronione.

10.2.1 Demontaż termicznego modułu kompaktowego



Niebezpieczeństwo!

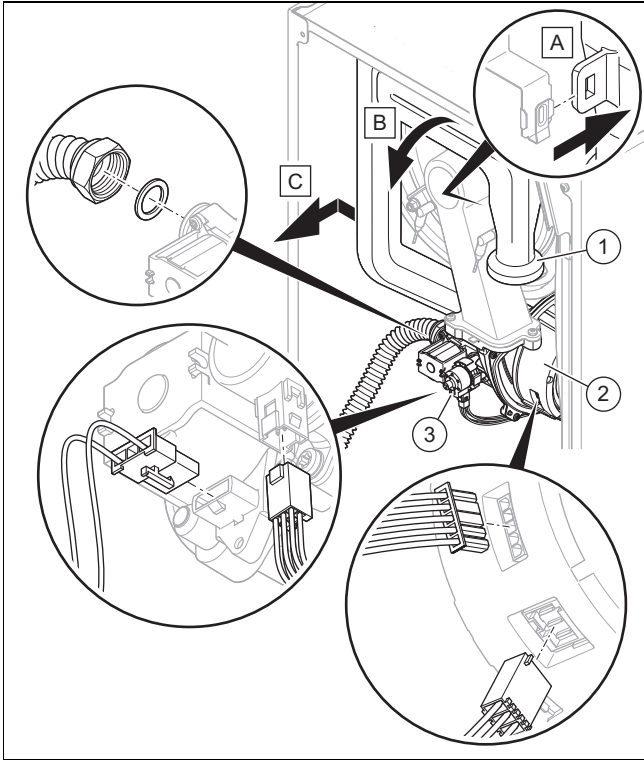
Zagrożenie życia i ryzyko szkód materialnych związanych z gorącymi spalinami!

Uszczelka, mata izolacyjna oraz nakrętki samozabezpieczające przy pokrywie palnika nie mogą być uszkodzone. W przeciwnym wypadku, istnieje ryzyko wypływu gorących spalin, które mogą spowodować obrażenia i szkody materialne.

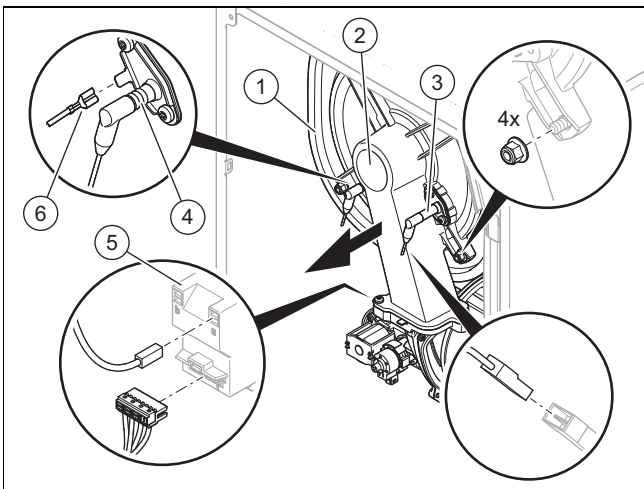
- ▶ Wymienić uszczelkę pokrywy palnika po każdym otwarciu.
- ▶ Wymienić nakrętki samozabezpieczające pokrywy palnika po każdym otwarciu.

- ▶ Jeżeli mata izolacyjna na pokrywie palnika lub na tylnej ścianie wymiennika ciepła nosi ślady uszkodzeń, wymienić matę izolacyjną.

1. Odłączyć produkt od zasilania elektrycznego.
2. Zamknąć kurek odcięcia gazu.
3. Zdjąć przednią osłonę. (→ strona 15)
4. Odchylić skrzynkę przyłączeniową do dołu.



5. Wyciągnąć rurę zasysania powietrza (1) z górnego uchwyty i zdjąć rurę zasysania powietrza z króćca zasysania tak jak pokazano na rysunku.
6. Odkręcić nakrętkę kołpakową na armaturze gazowej (3).
7. Wyciągnąć dwa wtyki z armatury gazowej.
8. Wyciągnąć wtyk, ewentualnie dwa wtyki na silniku wentylatora (2), wciskając zatrzask.



9. Wyciągnąć kabel uziemiający (6) z elektrody zapłonowej (4), dwa wtyki z transformatora zapłonowego (5) i wtyk kabla elektrody regulacyjnej (3).
10. Odkręcić cztery nakrętki od kołnierza palnika (2).

11. Wyciągnąć cały moduł grzewczy z wymiennika ciepła (1).
12. Sprawdzić palnik i matę izolacyjną palnika pod kątem uszkodzeń. (→ strona 32)
13. Sprawdzić wymiennik ciepła pod kątem uszkodzeń.

Rezultat:

Wymiennik ciepła uszkodzony

- ▶ Wymienić wymiennik ciepła. (→ strona 36)

14. Sprawdzić wymiennik ciepła pod kątem zabrudzeń.

Rezultat:

Wymiennik ciepła zabrudzony

- ▶ Oczyszczyć wymiennik ciepła. (→ strona 31)

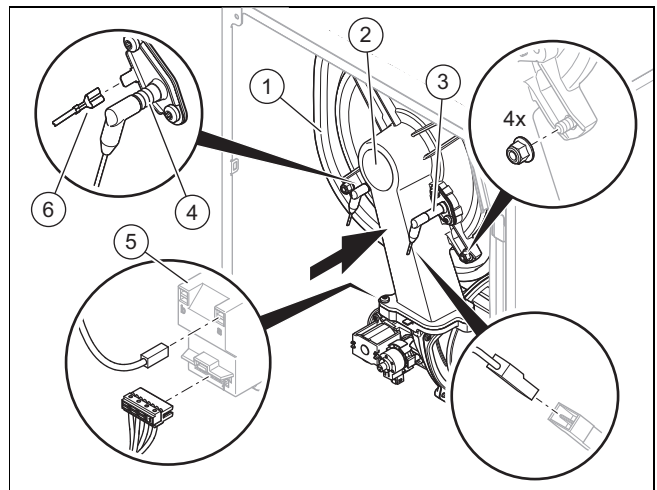
15. Sprawdzić matę izolacyjną wymiennika ciepła pod kątem uszkodzeń.

Rezultat:

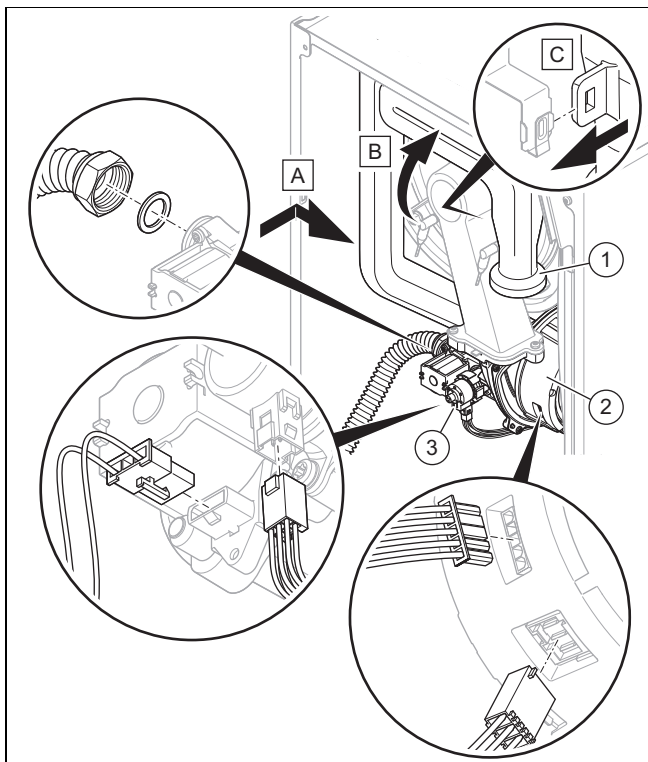
Mata izolacyjna uszkodzona

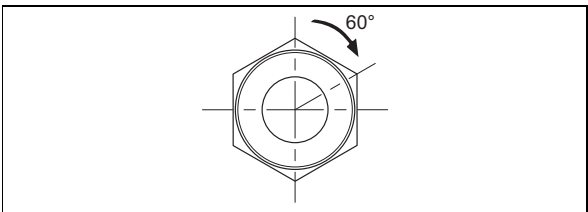
- ▶ Wymienić matę izolacyjną (→ Instrukcja części zamiennych maty izolacyjnej wymiennika ciepła).

10.2.2 Montaż termicznego modułu kompaktowego



1. Założyć moduł grzewczy na wymiennik ciepła (1).
2. Dokręcić na krzyż cztery nowe nakrętki, aż kołnierz palnika będzie równomiernie przylegał do powierzchni mocowania.
– Moment dokręcania: 6 Nm
3. Ponownie włożyć wtyk kabla uziemiającego (6) elektrody zapłonowej (4), dwa wtyki transformatora zapłonowego (5) i wtyk kabla elektrody regulacyjnej (3).



4. Podłączyć wtyk, ewentualnie obydwa wtyki na silniku wentylatora (2).
5. Podłączyć ponownie obydwa wtyki do armatury gazowej (3).
6. **Alternatywnie 1:**
 - ▶ Przykręcić nakrętkę kołpakową do armatury gazowej z nową uszczelką. Zabezpieczyć przy tym rurę gazową przed przekręceniem.
 - Moment dokręcania: 40 Nm
6. **Alternatywnie 2:**

 - ▶ Przykręcić nakrętkę kołpakową do armatury gazowej z nową uszczelką. Zabezpieczyć przy tym rurę gazową przed przekręceniem.
 - Moment obrotowy dokręcania: 15 Nm + 60°
7. Otworzyć kurek odcięcia gazu.
8. Sprawdzić produkt pod kątem szczelności. (→ strona 24)
9. Sprawdzić, czy pierścień uszczelniający przy rurze zasysania powietrza jest dobrze osadzony.
10. Założyć rurę zasysania powietrza (1) na króciec zasysania i wcisnąć rurę zasysania powietrza w górny uchwyt tak jak pokazano na rysunku.
11. Sprawdzić ciśnienie przyłączeniowe gazu / ciśnienie gazu. (→ strona 21)

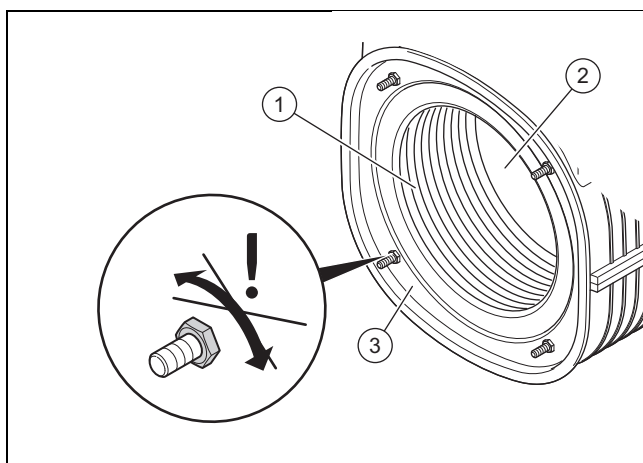
10.3 Czyszczenie/sprawdzenie części

1. Przed każdym czyszczeniem/sprawdzeniem należy wykonać prace przygotowawcze. (→ strona 31)
2. Po każdym czyszczeniu/sprawdzeniu należy wykonać prace końcowe. (→ strona 33)

10.3.1 Przygotowanie czyszczenia i prac kontrolnych

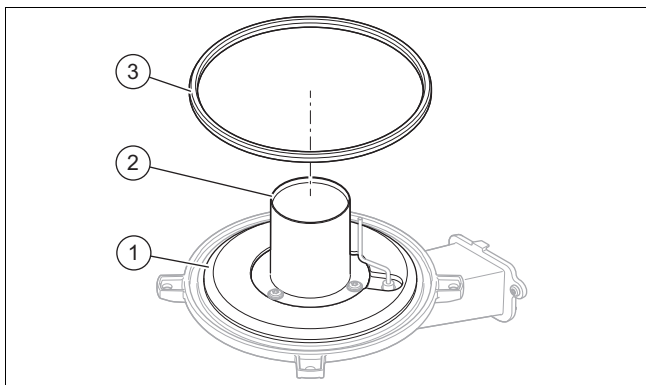
1. Wyłączyć tymczasowo produkt z eksploatacji. (→ strona 41)
2. Zdemontować w razie potrzeby zainstalowane moduły pod produktem (→ Instrukcja instalacji modułu).
3. Zdjąć przednią osłonę. (→ strona 15)
4. Odchylić skrzynkę przyłączeniową do dołu.
5. Zabezpieczyć skrzynkę przyłączeniową przed tryskającą wodą.
6. Wymontować termiczny moduł kompaktowy. (→ strona 29)

10.3.2 Czyszczenie wymiennika ciepła



1. Wyczyścić węzownicę grzewczą (1) wymiennika ciepła (3) wodą lub w razie potrzeby octem (zawartość kwasu do maks. 5%).
 - Czas oddziaływania środka czyszczącego: 20 min
 2. Spłukać uwalniające się zanieczyszczenia silnym strumieniem wody lub użyć szczotki z tworzywa sztucznego. Nie kierować strumienia wody bezpośrednio na matę izolacyjną (2) z tyłu wymiennika ciepła.
 - ◁ Woda wypływa z wymiennika ciepła przez syfon kondensatu.
 3. Sprawdzić matę izolacyjną wymiennika ciepła pod kątem uszkodzeń.
- Rezultat:**
Mata izolacyjna uszkodzona
- ▶ Wymienić matę izolacyjną (→ Instrukcja części zamiennych maty izolacyjnej wymiennika ciepła).
4. Oczyszczyć syfon kondensatu. (→ strona 32)

10.3.3 Kontrola palnika i maty izolacyjnej palnika pod kątem uszkodzeń



1. Sprawdzić, czy powierzchnia palnika (2) nie jest uszkodzona.

Rezultat:

Palnik uszkodzony

► Wymienić palnik.

2. Zamontować nową uszczelkę pokrywy palnika (3).
3. Sprawdzić matę izolacyjną (1) na kołnierzu palnika pod kątem uszkodzeń.

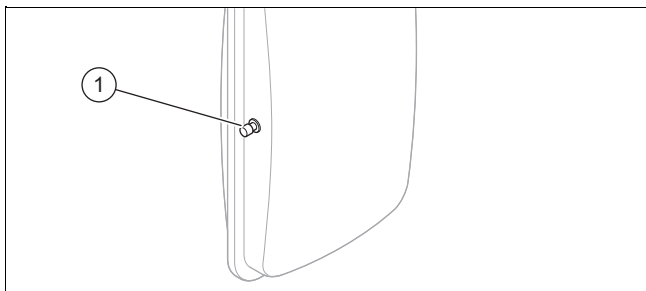
Rezultat:

Matą izolacyjną uszkodzona

► Wymienić matę izolacyjną (→ Instrukcja części zamiennych maty izolacyjnej kołnierza palnika).

10.3.4 Kontrola ciśnienia w naczyniu rozszerzalnościowym

1. Opróżnić produkt. (→ strona 33)



2. Sprawdzić ciśnienie w naczyniu rozszerzalnościowym na zaworze (1) naczynia rozszerzalnościowego.

– Materiały robocze: Manometr U-rurkowy

– Materiały robocze: Manometr cyfrowy

Rezultat 1:

$\geq 0,075$ MPa ($\geq 0,750$ bar)

Ciśnienie wstępne mieści się w dozwolonym przedziale.

Rezultat 2:

$< 0,075$ MPa ($< 0,750$ bar)

► Uzupelnąć naczynie rozszerzalnościowe zgodnie z wysokością statyczną instalacji grzewczej, najlepiej azotem lub w drugiej kolejności powietrzem. Zadbać, aby zawór spustowy podczas uzupełniania był otwarty.

3. Jeżeli przy zaworze naczynia rozszerzalnościowego wypływa woda, należy wymienić naczynie rozszerzalnościowe. (→ strona 38)
4. Napełnić instalację grzewczą. (→ strona 20)
5. Odpowietrzyć instalację grzewczą. (→ strona 20)

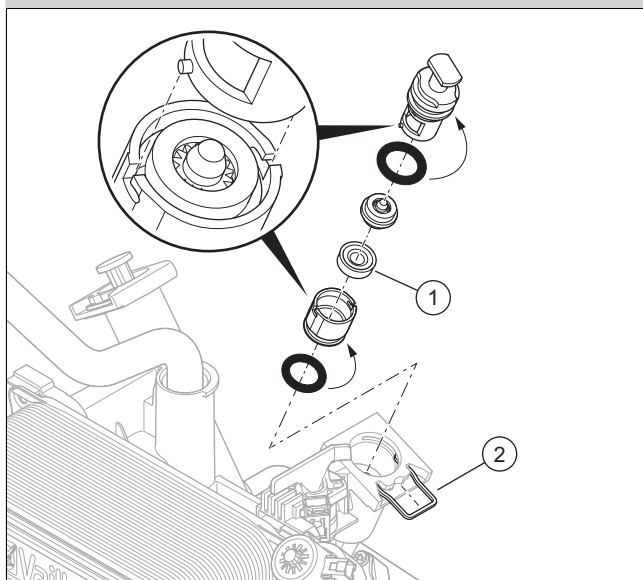
10.3.5 Czyszczenie syfonu kondensatu

1. Odłączyć wąż odpływu kondensatu od dolnej części syfonu.
2. Odkręcić pierścień zabezpieczający.
3. Zdjąć dolną część syfonu.
4. Wyjąć pływak.
5. Przeplukać dolną część syfonu wodą.
6. Napełnić dolną część syfonu wodą do wysokości 10 mm poniżej przewodu odpływowego kondensatu.
7. Włożyć pływak.
8. Zamocować dolną część syfonu do syfonu kondensatu.
9. Zamocować pierścień zabezpieczający.
10. Zamontować wąż odpływu kondensatu na dolnej części syfonu.

10.3.6 Czyszczenie siata na wejściu zimnej wody

Zakres stosowalności: Produkt ze zintegrowanym podgrzewaniem wody

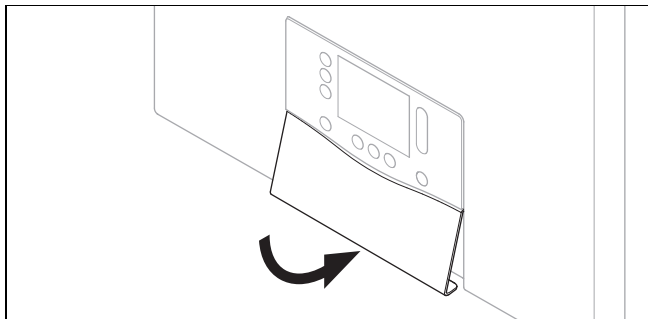
1. Zamknąć zawór odcinający zimnej wody.
2. Opróżnić produkt po stronie ciepłej wody użytkowej.
3. Odchylić skrzynkę elektroniczną do przodu.



4. Wyciągnąć klamrę (2) tylko tak, aby wyjąć ogranicznik przepływu.
5. Zdjąć ogranicznik przepływu z produktu prosto i bez ruchu obrotowego.
6. Odłączyć górną część ogranicznika przepływu od dolnej części.
7. Przeplukać sito (1) pod strumieniem wody w kierunku przeciwnym do kierunku przepływu.
8. Jeżeli sito jest uszkodzone lub nie można go wystarczająco wyczyścić, należy je wymienić.
9. Stosować zawsze nowe uszczelki i włożyć ponownie ogranicznik przepływu.
10. Włożyć z powrotem klamrę.
11. Otworzyć zawór odcinający zimnej wody.

10.3.7 Kończenie czyszczenia i prac kontrolnych

1. Zamontować termiczny moduł kompaktowy. (→ strona 30)
2. Odchylić skrzynkę przyłączeniową do góry.
3. Otworzyć wszystkie zawory konserwacyjne i kurek odcięcia gazu, jeśli jeszcze tego nie zrobiono.
4. Sprawdzić produkt pod kątem szczelności. (→ strona 24)
5. Zamontować osłonę przednią. (→ strona 22)



6. W razie potrzeby zamontować osłonę przednią pod ekranem.
7. Zainstalować w razie potrzeby moduły pod produktem (→ Instrukcja instalacji modułu).
8. Podłączyć zasilanie elektryczne, jeśli jeszcze nie jest podłączone.
9. Ponownie włączyć produkt, jeśli jeszcze nie jest włączony. (→ strona 19)

10.4 Opróżnianie produktu

1. Wyłączyć tymczasowo produkt z eksploatacji. (→ strona 41)
2. Zamknąć zawory odcinające produktu.
3. Zamknąć kurek odcięcia gazu.
4. Uruchomić produkt.
5. Uruchomić program testowy **P.008**. (→ strona 17)
6. Otworzyć zawory do opróżniania.
◁ Produkt (obieg grzewczy) zostaje opróżniony.
7. Zamknąć zawory spustowe.
8. Wyłączyć tymczasowo produkt z eksploatacji. (→ strona 41)

10.5 Zakończenie prac przeglądowych i konserwacyjnych


- ▶ Sprawdzić ciśnienie przyłączeniowe gazu / ciśnienie gazu. (→ strona 21)
- ▶ Sprawdzić zawartość CO₂. (→ strona 22)
- ▶ Sprawdzić produkt pod kątem szczelności. (→ strona 24)
- ▶ W razie potrzeby ustawić cykl konserwacji na nowo. (→ strona 29)
- ▶ Zaprotokołować kontrolę/konserwację.

11 Rozwiązywanie problemów

11.1 Sprawdzanie przeglądu danych

1. Przejść do **MENU GŁÓWNE** → **USTAWIENIA** → **Menu dla instalatora** → **Przegląd danych**.
2. Odczytać historię trybu awaryjnego i usterek, aby stwierdzić, czy któryś z komponentów nie jest uszkodzony. (→ strona 33)

11.2 Komunikaty serwisowe

Jeżeli ustawiony okres konserwacji upłynął lub występuje komunikat serwisowy, na ekranie pojawi się . Produkt nie jest w trybie usterki.

Jeżeli jednocześnie występuje kilka komunikatów serwisowych, wyświetlą się one na ekranie. Każdy komunikat serwisowy należy potwierdzić.

Kody konserwacyjne (→ strona 59)

11.3 Komunikaty usterek

Jeżeli jednocześnie występuje kilka usterek, na ekranie pojawiają się usterki. Każdą usterkę należy potwierdzić.

11.3.1 Usuwanie usterek

- ▶ Usunąć usterki (komunikaty usterek / kody błędów) po sprawdzeniu czynności.
Kody usterek (→ strona 50)
- ▶ Nacisnąć przycisk do kasowania zakłóceń, **RESET**, aby uruchomić ponownie produkt.
 - Maksymalna liczba powtórzeń: 3
- ▶ Jeżeli dana usterka nie daje się usunąć i występuje ponownie również pomimo prób kasowania zakłóceń, należy skontaktować się z serwisem.

11.3.2 Historia błędów

Jeśli występują usterki, to w historii usterek dostępnych jest maks. 10 ostatnich komunikatów usterek.

11.3.2.1 Sprawdzanie/kasowanie historii usterek

1. Wywołać poziom instalatora. (→ strona 17)
2. Przejść do menu **Historia usterek**.
 - ◁ Na ekranie wyświetla się liczba występujących usterek, numer usterki oraz właściwe wskazanie z użyciem tekstu.
3. Wybrać na pasku przewijania żądany komunikat usterki.
4. Aby skasować historię usterek, należy ustawić kod diagnozy **D.094**. (→ strona 17)
5. Wyjść z menu dla instalatora. (→ strona 17)

11.4 Komunikaty awaryjne

Komunikaty trybu awaryjnego są podzielone na komunikaty przywracalne i nieprzywracalne. Kody przywracalne **L.XXX** likwidują się same, a kody nieprzywracalne **N.XXX** wymagają ingerencji.

Jeżeli przywracalny kod **L.XXX** wystąpi po raz pierwszy, można spróbować za pomocą przycisku do kasowania zakłóceń, **RESET** zlikwidować krótkotrwałe ograniczenie komfortu. W przypadku wielokrotnego wystąpienia tego samego przywracalnego trybu awaryjnego należy wykonać działania z tabeli.

Jeżeli jednocześnie występuje kilka nieprzywracalnych komunikatów trybu awaryjnego, wyświetlą się one na ekranie. Każdy nieprzywracalny komunikat trybu awaryjnego trzeba potwierdzić.

Przywracalne kody trybu awaryjnego (→ strona 60)

Nieprzywracalne kody trybu awaryjnego (→ strona 60)

11.4.1 Sprawdzanie historii trybu awaryjnego

1. Wywołać poziom instalatora. (→ strona 17)
2. Przejść do menu **Historia trybu awaryjnego**.
 - ◀ Na ekranie wyświetli się lista występujących komunikatów trybu awaryjnego.
3. Wybrać na pasku przewijania żądany komunikat trybu awaryjnego.
4. Wyjść z menu dla instalatora. (→ strona 17)

11.5 Przywracanie nastaw fabrycznych parametrów

1. Zapisać w razie potrzeby wszystkie właściwe ustawienia. (→ strona 17)



Wskazówka

Podczas resetowania do nastaw fabrycznych usuwane są wszystkie ustawienia właściwe dla instalacji.

2. Ustawić kod diagnozy **D.096**. (→ strona 17)
 - ◀ Parametry zostają zresetowane do nastawy fabrycznej.
3. Sprawdzić ustawienia właściwe dla instalacji i dostosować je.
4. Wyjść z kodów diagnozy. (→ strona 17)
5. Wyjść z menu dla instalatora. (→ strona 17)

11.6 Wymiana uszkodzonych części

1. Przed każdą naprawą należy wykonać prace przygotowawcze. (→ strona 34)
2. Po każdej naprawie należy wykonać prace końcowe. (→ strona 41)

11.6.1 Zamawianie części zamiennych

Oryginalne części produktu zostały uwzględnione przez producenta podczas certyfikacji przy badaniu zgodności. Jeżeli podczas konserwacji lub naprawy używane będą inne części nieposiadające certyfikatu lub dopuszczenia, może to spowodować wygaśnięcie zgodności produktu i w związku z tym nie będzie on odpowiadał obowiązującym normom.

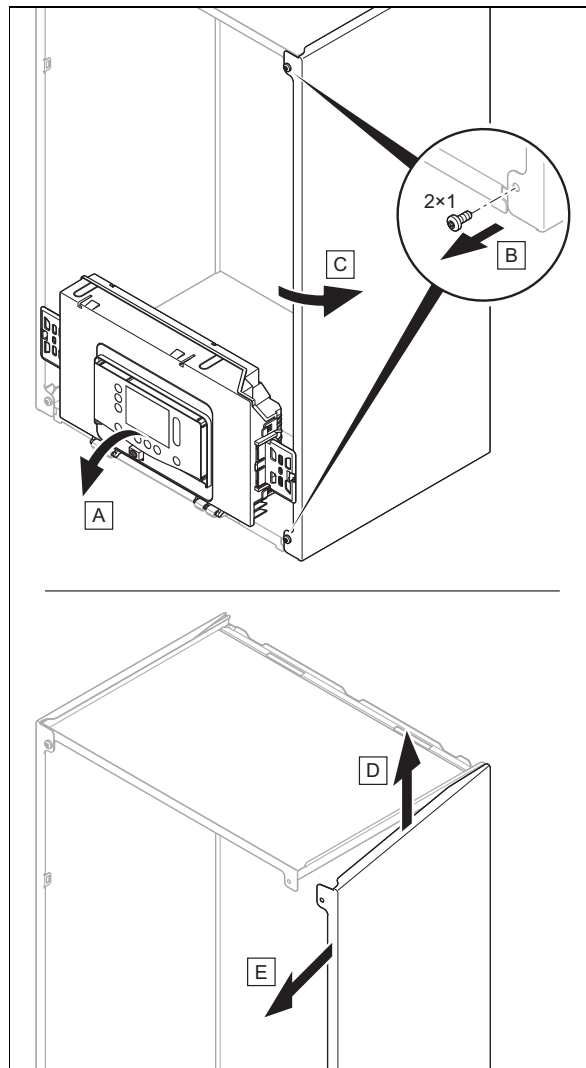
Zalecamy stosowanie oryginalnych części zamiennych producenta, ponieważ można w ten sposób zapewnić bezzakłócenową eksploatację produktu. Aby uzyskać informacje do-

tyczące dostępnych oryginalnych części zamiennych, należy zwrócić się pod adres kontaktowy, podany na stronie tylnej niniejszej instrukcji.

- ▶ Jeżeli podczas konserwacji lub naprawy potrzebne są części zamienne, należy stosować wyłącznie części zamienne dopuszczone do produktu.

11.6.2 Przygotowanie do naprawy

1. Jeżeli mają być montowane części produktu prowadzące wodę, należy opróżnić produkt. (→ strona 33)
2. Wyłączyć tymczasowo produkt z eksploatacji. (→ strona 41)
3. Odłączyć produkt od sieci elektrycznej.
4. Zdemontować w razie potrzeby zainstalowane moduły pod produktem (→ Instrukcja instalacji modułu).
5. Zdjąć przednią osłonę. (→ strona 15)
- 6.



Ostrożnie!

Ryzyko strat materialnych wskutek odkształceń mechanicznych!

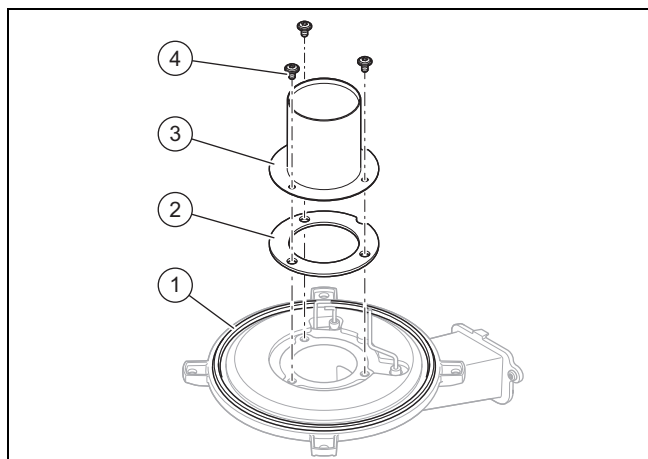
W przypadku demontażu obu osłon bocznych mogą wystąpić naprężenia mechaniczne produktu, powodujące np. uszkodzenie orurowania, co z kolei może być przyczyną nieszczelności.

- ▶ Zawsze wymontowywać tylko jedną osłonę boczną, a nie obydwie osłony boczne w tym samym czasie.

7. Zamknąć kurek odcięcia gazu.
8. Zamknąć zawory konserwacyjne na zasilaniu obiegu grzewczego, powrocie obiegu grzewczego i w przewodzie zimnej wody, jeśli jeszcze nie zamknięto.
9. Zadbać, aby na części przewodzącej prąd (np. skrzynkę przyłączeniową) nie kapała woda.
10. Stosować wyłącznie nowe uszczelki i śruby.

11.6.3 Wymiana palnika

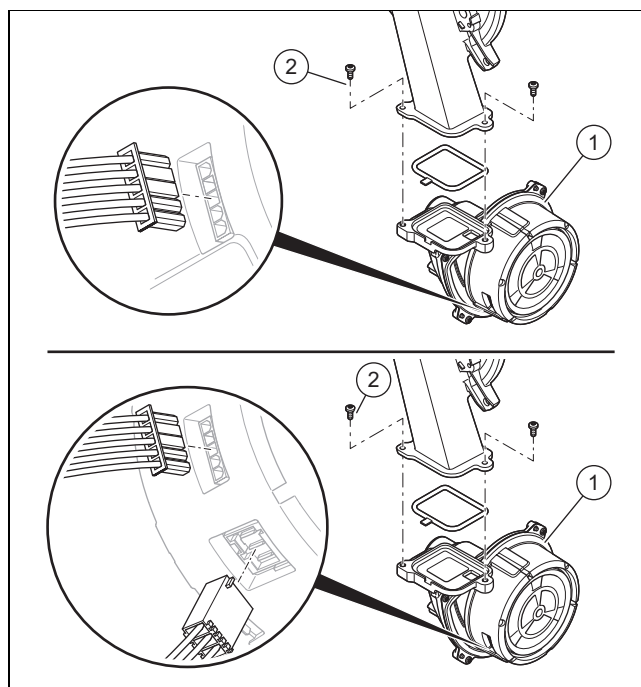
1. Wymontować termiczny moduł kompaktowy. (→ strona 29)



2. Odkręcić trzy śruby (4) palnika.
3. Zdjąć palnik (3).
4. Zamontować nowy palnik z nową uszczelką palnika (2) i nową uszczelką kołnierzową palnika (1).
5. Dokręcić trzy śruby.
 - Moment dokręcania: 4 Nm
6. Obrócić wszystkie trzy śruby przeciwnie do ruchu wskazówek zegara o 72°.
7. Zamontować termiczny moduł kompaktowy. (→ strona 30)

11.6.4 Wymiana wentylatora

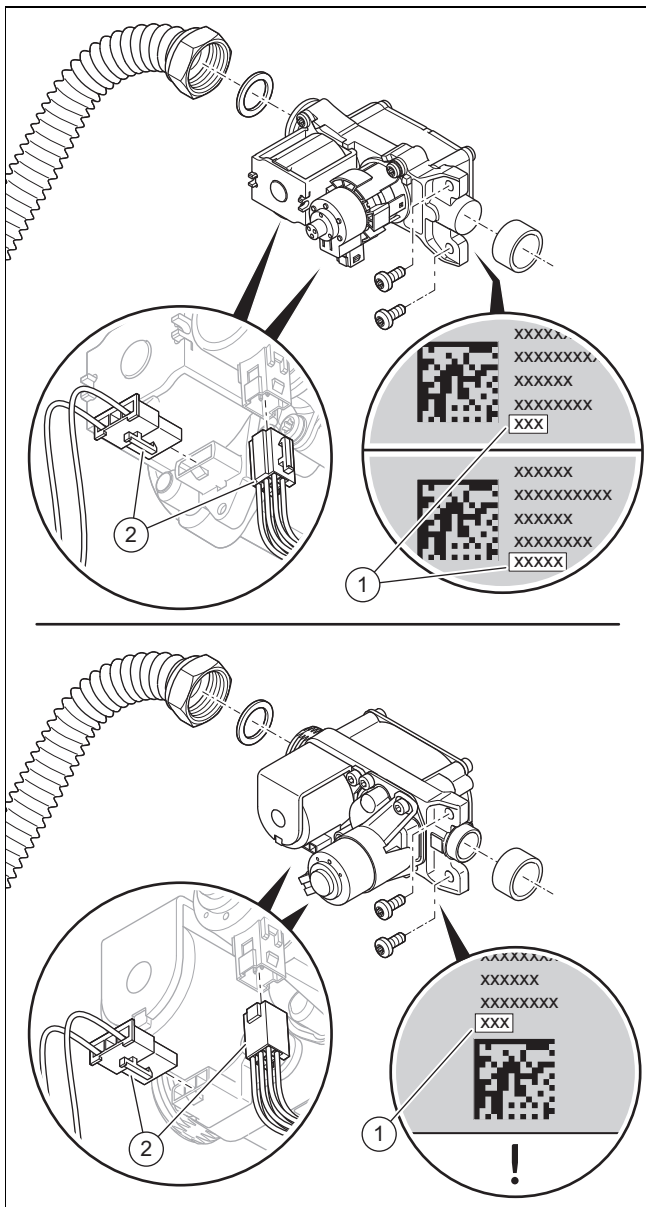
1. Wymontować armaturę gazową. (→ strona 36)



2. Odczyścić wtyk, ewentualnie obydwa wtyki od silnika wentylatora.
3. Wyciągnąć rurę zasysania powietrza z górnego uchwyty, przechylić rurę zasysania powietrza do przodu i zdjąć rurę zasysania powietrza z króćca zasysania.
4. Wykręcić dwie śruby (2) między rurą mieszania a kołnierzem wentylatora.
5. Zdjąć wentylator (1).
6. Założyć nowy wentylator. Wymienić przy tym wszystkie uszczelki.
7. Dokręcić dwie śruby między rurą mieszania a kołnierzem wentylatora.
 - Moment dokręcania: 5,5 Nm
8. Zamontować armaturę gazową. (→ strona 36)
9. Założyć rurę zasysania powietrza na króciec zasysania, odchylić rurę zasysania powietrza do tyłu i wcisnąć rurę zasysania powietrza w górny uchwyt.
10. Podłączyć wtyk, ewentualnie obydwa wtyki na silniku wentylatora.

11.6.5 Wymiana armatury gazowej

Demontaż armatury gazowej



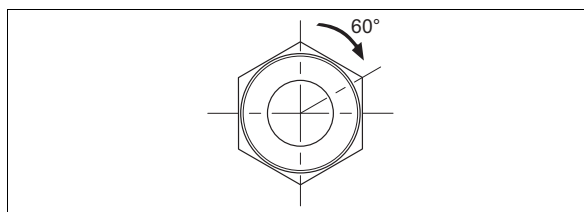
1. Zdjąć dwa wtyki (2) z armatury gazowej.
2. Odkręcić nakrętkę kołpakową na armaturze gazowej.
3. Wykręcić obydwie śruby do mocowania armatury gazowej na wentylatorze.
4. Zdjąć armaturę gazową.
5. Odczytać nadrukowaną różnicę (1) z tyłu lub na spodzie nowej armatury gazowej.

Montaż armatury gazowej

6. Założyć armaturę gazową. Wymienić przy tym wszystkie uszczelki.
7. Zamocować armaturę gazową na wentylatorze przy pomocy obydwu śrub.
 - Moment dokręcania: 5,5 Nm
8. **Alternatywnie 1:**
 - ▶ Przykręcić nakrętkę kołpakową do armatury gazowej z nową uszczelką. Zabezpieczyć przy tym rurę gazową przed przekręceniem.

- Moment dokręcania: 40 Nm

8. Alternatywnie 2:

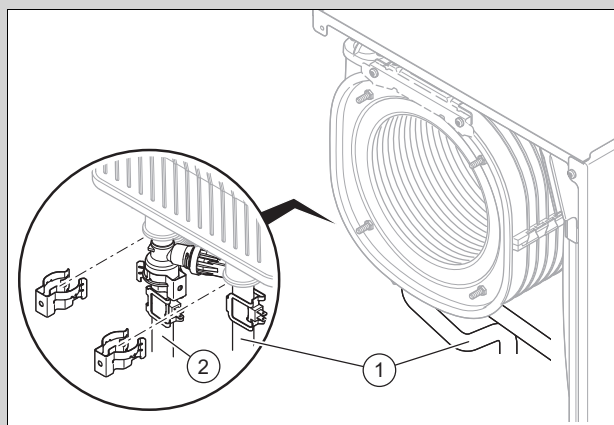


- ▶ Przykręcić nakrętkę kołpakową do armatury gazowej z nową uszczelką. Zabezpieczyć przy tym rurę gazową przed przekręceniem.
 - Moment obrotowy dokręcenia: 15 Nm + 60°
9. Założyć dwa wtyki armatury gazowej.
 10. Sprawdzić armaturę gazową i przyłączyć pod kątem szczelności. (→ strona 24)
 11. Zamontować osłonę przednią. (→ strona 22)
 12. Włączyć produkt. (→ strona 19)
 13. Jeżeli odczytana różnica ma 5 miejsc, należy ustawić kod diagnozy **D.052** z pierwszymi 3 miejscami. (→ strona 17)
 14. Jeżeli odczytana różnica ma 3 miejsca, należy ustawić kod diagnozy **D.052**. (→ strona 17)
 15. Jeżeli produkt jest ustawiony z gazem płynnym jako rodzajem gazu i odczytana różnica ma 5 miejsc, należy ustawić kod diagnozy **D.182** z 2 ostatnimi miejscami. (→ strona 17)
 16. Wyjść z kodów diagnozy. (→ strona 17)
 17. Sprawdzić zawartość CO₂. (→ strona 22)

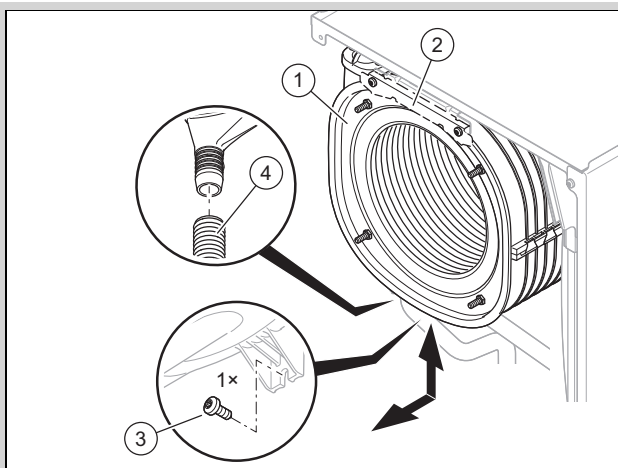
11.6.6 Wymiana wymiennika ciepła

1. Zdemontować króciec przyłączeniowy układu powietrzno-spalinowego. (→ strona 13)
2. Wymontować osłonę boczną. (→ strona 34)
3. Wymontować termiczny moduł kompaktowy. (→ strona 29)

Zakres stosowalności: Produkt bez zintegrowanego podgrzewania wody

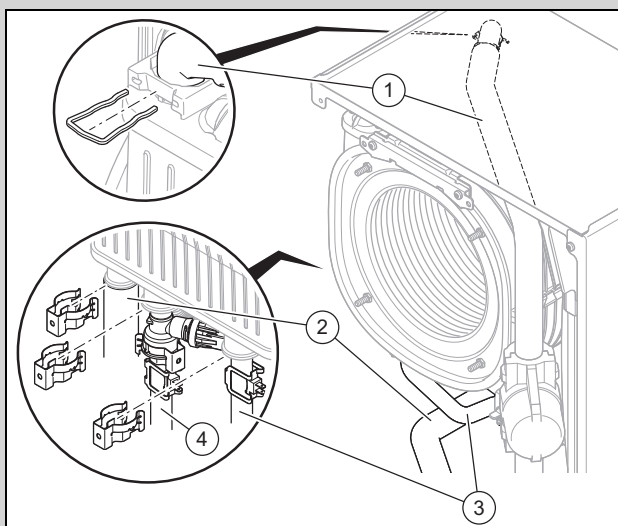


- ▶ Zdjąć klamry z rury zasilania (1) i rury powrotu (2).
- ▶ Wyjąć rury zasilania/powrotu z wymiennika ciepła.



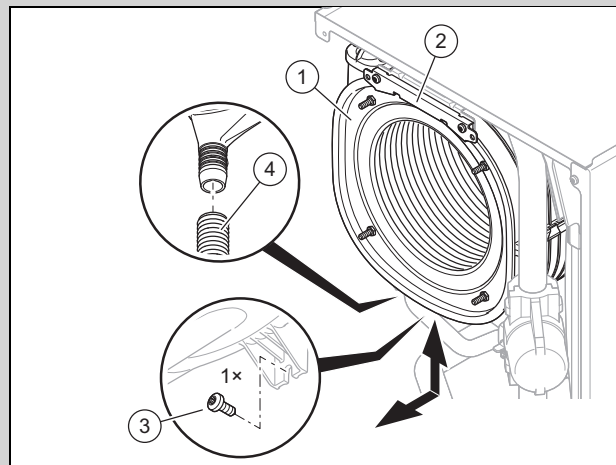
- ▶ Odłączyć wąż odpływu kondensatu (4) od wymiennika ciepła (1).
- ▶ Jeżeli wymiennik ciepła jest zamocowany za pomocą uchwyty (2), należy zdjąć dwie śruby z przedniego uchwyty i zdjąć uchwyt.

Zakres stosowności: Produkt ze zintegrowanym podgrzewaniem wody



- ▶ Zdjąć klamrę na wejściu zimnej wody (1) i odkręcić rurę od wymiennika ciepła.
- ▶ Zdjąć klamrę na rurze z ciepłą wodą na wyjściu wymiennika ciepła (2).
- ▶ Zdjąć klamry z rury zasilania (3) i rury powrotu (4).
- ▶ Wyjąć rury zasilania/powrotu oraz ciepłej wody z wymiennika ciepła.

Zakres stosowności: Produkt ze zintegrowanym podgrzewaniem wody



- ▶ Odłączyć wąż odpływu kondensatu (4) od wymiennika ciepła (1).
- ▶ Wykręcić dwie śruby z przedniego uchwyty (2) i zdjąć uchwyt.

Zakres stosowności: Produkt ze zintegrowanym podgrzewaniem wody

- ▶ Wykręcić śrubę (3) na spodzie wymiennika ciepła.
- ▶ Wyciągnąć wymiennik ciepła do dołu i po skosie do przodu.
- ▶ Włożyć nowy wymiennik ciepła w rowki ścianki tylnej.
- ▶ Przykręcić nową śrubę na spodzie wymiennika ciepła.
- ▶ Po zdjęciu przedniego uchwyty należy przykręcić uchwyt dwoma nowymi śrubami.

Zakres stosowności: Produkt bez zintegrowanego podgrzewania wody

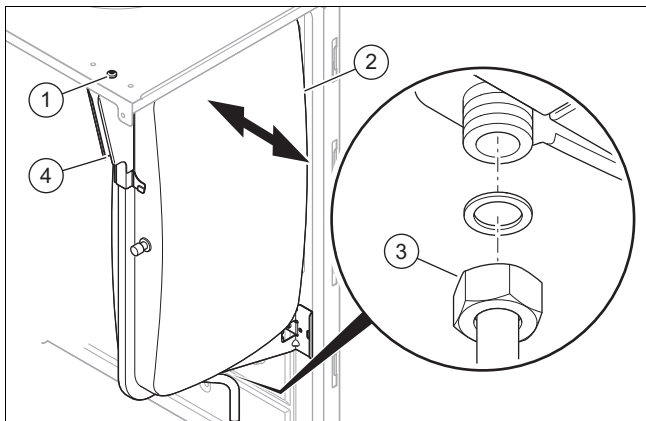
- ▶ Wetknąć rurę zasilania/powrotu do oporu do wymiennika ciepła. Wymienić przy tym wszystkie uszczelki.
- ▶ Zamocować klamry na rurze zasilania/powrotu.

Zakres stosowności: Produkt ze zintegrowanym podgrzewaniem wody

- ▶ Wetknąć rurę zasilania/powrotu i rurę z ciepłą wodą do oporu do wymiennika ciepła. Wymienić przy tym wszystkie uszczelki.
- ▶ Zamocować klamry na rurze zasilania/powrotu i na rurze z ciepłą wodą.

4. Zamontować wąż odpływu kondensatu na wymienniku ciepła.
5. Zamontować termiczny moduł kompaktowy. (→ strona 30)
6. Zamontować osłonę boczną. (→ strona 41)
7. Zamontować króciec przyłączeniowy układu powietrzno-spalinowego. (→ strona 13)
8. Napełnić instalację grzewczą. (→ strona 20)
9. Odpowietrzyć instalację grzewczą. (→ strona 20)

11.6.7 Wymiana naczynia przeponowego



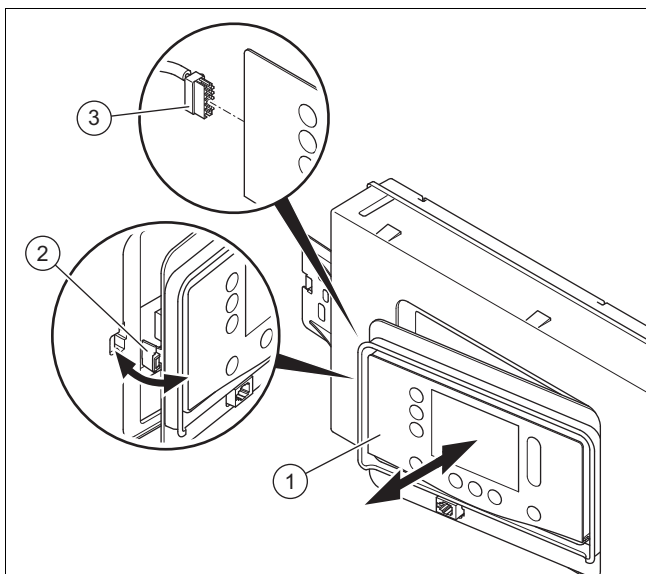
1. Odkręcić nakrętkę (3).
2. Odkręcić śrubę (1) blachy mocującej (4) i zdjąć blachę mocującą.
3. Wyciągnąć naczynie rozszerzalnościowe (2) na bok.
4. Założyć nowe naczynie rozszerzalnościowe w produkcie.
5. Dokręcić nakrętkę pod naczyniem rozszerzalnościowym. Zastosować przy tym nową uszczelkę.
6. Zamocować blachę mocującą za pomocą śruby.
7. Napełnić instalację grzewczą. (→ strona 20)
8. Odpowietrzyć instalację grzewczą. (→ strona 20)

11.6.8 Wymiana ekranu



Wskazówka

Części zamienne mogą być używane tylko raz.



1. Odczepić ekran (1) z uchwytu (2) z lewej strony.
2. Wyciągnąć wtyk (3) z ekranu.
3. Wymienić ekran.
4. Podłączyć wtyk do nowego ekranu.
5. Zamontować ekran w uchwytach.
6. Podłączyć zasilanie elektryczne.
 - ◁ Następuje wymiana danych między płytką elektroniczną a ekranem.

11.6.9 Wymiana płyty elektronicznej



Wskazówka

Części zamienne mogą być używane tylko raz.

1. Otworzyć skrzynkę elektroniczną. (→ strona 15)
2. Wymienić płytkę elektroniczną zgodnie z dołączoną instrukcją montażu i instalacji.
3. Zamknąć skrzynkę elektroniczną. (→ strona 17)
4. Podłączyć zasilanie elektryczne.
 - ◁ Następuje wymiana danych między płytką elektroniczną a ekranem.

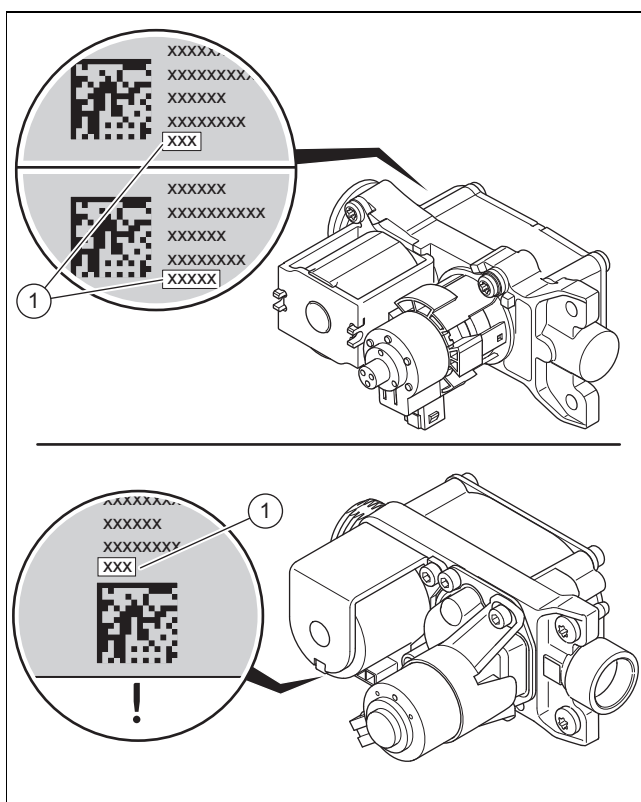
11.6.10 Wymiana płytki elektronicznej i ekranu



Wskazówka

Części zamienne mogą być używane tylko raz.

Warunek: Płytkę elektroniczną i ekran uszkodzone



1. Odczytać nadrukowaną różnicę (1) z tyłu lub na spodzie armatury gazowej. Użyć np. lustra.
2. Otworzyć skrzynkę elektroniczną. (→ strona 15)
3. Wymienić płytkę elektroniczną i ekran zgodnie z dołączoną instrukcją montażu i instalacji.
4. Zamknąć skrzynkę elektroniczną. (→ strona 17)
5. Wymienić elektrodę regulacyjną. (→ strona 39)
6. Zamontować osłonę przednią. (→ strona 22)
7. Podłączyć zasilanie elektryczne.
8. Włączyć produkt. (→ strona 19)
 - ◁ Po włączeniu produkt przechodzi bezpośrednio do menu ustawiania języka.
9. Wybrać żądany język.
10. Odczytać **DSN-Code** (numer urządzenia) z tabliczki znamionowej z tyłu skrzynki przyłączeniowej.

11. Ustawić prawidłową wartość (przez **D.093**) dla właściwego typu produktu. (→ strona 17)
 - ◁ Układ elektroniczny jest teraz ustawiony odpowiednio do danego typu produktu, zaś parametry wszystkich kodów diagnostycznych odpowiadają nastawom fabrycznym.
 - ◁ Uruchamia się asystent instalacji.
12. Jeżeli odczytana różnica ma 5 miejsc, należy ustawić kod diagnozy **D.052** z pierwszymi 3 miejscami. (→ strona 17)
13. Jeżeli odczytana różnica ma 3 miejsca, należy ustawić kod diagnozy **D.052**. (→ strona 17)
14. Jeżeli produkt jest ustawiony z gazem płynnym jako rodzajem gazu i odczytana różnica ma 5 miejsc, należy ustawić kod diagnozy **D.182** z 2 ostatnimi miejscami. (→ strona 17)
15. Sprawdzić ustawienia właściwe dla instalacji i dostosować je.
16. Uruchomić programy testowe **P.001** i **P.003** (→ strona 17).

11.6.11 Wymiana elektrody zapłonowej

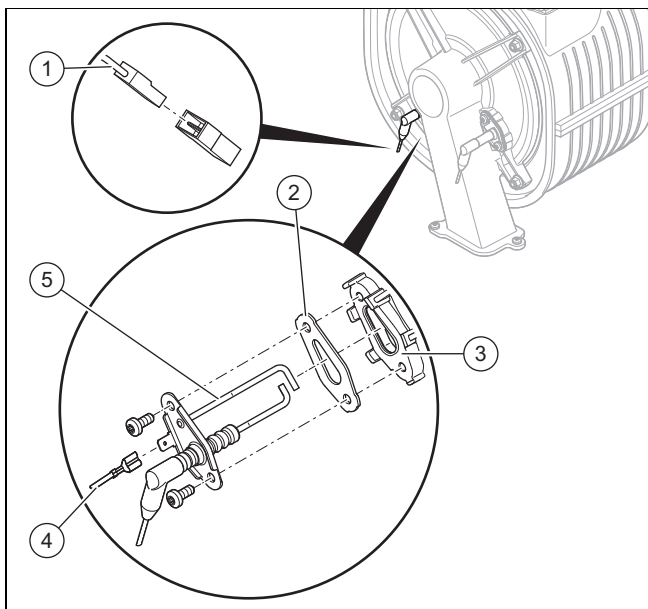


Niebezpieczeństwo!

Zagrożenie życia w wyniku gorących spalin!

Uszczelki, śruby i izolacje na elektrodzie regulacyjnej i w komorze spalania nie mogą być uszkodzone.

- ▶ Unikać uszkodzeń maty izolacyjnej palnika z tyłu pokrywy komory spalania.
- ▶ Wymienić matę izolacyjną palnika, kiedy widoczne będą na niej oznaki uszkodzeń.
- ▶ Podczas każdej wymiany zastępować uszczelkę i śruby elektrody regulacyjnej.



1. Zdjąć kabel uziemiający (4).
2. Wyjąć wtyk (1) kabla elektrody zapłonowej.
3. Wykręcić obydwie śruby.
4. Ostrożnie wyjąć elektrodę zapłonową (5) z kołnierza palnika (3). Zwrócić uwagę, aby mata uszczelniająca palnika z tyłu pokrywy komory spalania nie uległa uszkodzeniu.

5. Usunąć resztki uszczelki z kołnierza palnika.
6. Włożyć nową elektrodę zapłonową z nową uszczelką (2).



Wskazówka

Nową elektrodę zapłonową dotykać tylko za część ceramiczną. Czyszczenie elektrody zapłonowej jest zabronione.

7. Dokręcić elektrodę zapłonową dwoma nowymi śrubami.
 - Moment dokręcania: 3 Nm
8. Ponownie włożyć wtyk przewodu zapłonowego elektrody zapłonowej.
9. Podłączyć ponownie wtyk kabla uziemiającego.

11.6.12 Wymiana elektrody regulacyjnej

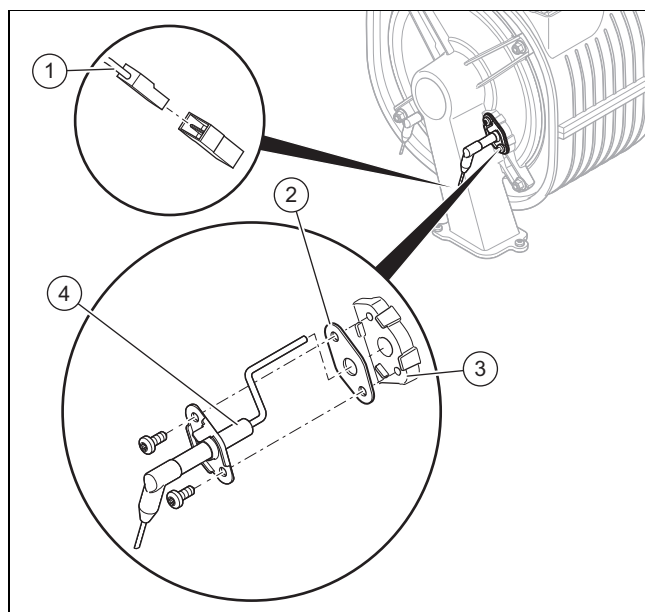


Niebezpieczeństwo!

Zagrożenie życia w wyniku gorących spalin!

Uszczelki, śruby i izolacje na elektrodzie regulacyjnej i w komorze spalania nie mogą być uszkodzone.

- ▶ Unikać uszkodzeń maty izolacyjnej palnika z tyłu pokrywy komory spalania.
- ▶ Wymienić matę izolacyjną palnika, kiedy widoczne będą na niej oznaki uszkodzeń.
- ▶ Podczas każdej wymiany zastępować uszczelkę i śruby elektrody regulacyjnej.



1. Wyjąć wtyk (1) kabla elektrody regulacyjnej.
2. Wykręcić obydwie śruby.
3. Ostrożnie wyjąć elektrodę regulacyjną (4) z kołnierza palnika (3). Zwrócić uwagę, aby mata uszczelniająca z tyłu pokrywy komory spalania nie uległa uszkodzeniu.
4. Usunąć resztki uszczelki z kołnierza palnika.
5. Włożyć nową elektrodę regulacyjną z nową uszczelką (2).



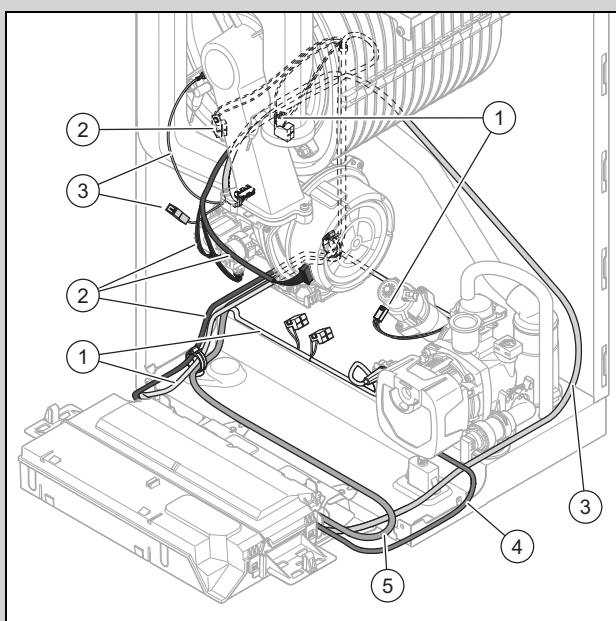
Wskazówka

Nowej elektrody regulacyjnej dotykać tylko za część ceramiczną. Czyszczenie elektrody regulacyjnej jest zabronione.

6. Dokręcić elektrodę regulacyjną dwoma nowymi śrubami.
 - Moment dokręcania: 3 Nm
7. Ponownie założyć wtyk przewodu zapłonowego elektrody regulacyjnej.
8. Zamontować osłonę przednią. (→ strona 22)
9. Otworzyć kurek odcięcia gazu.
10. Podłączyć produkt do zasilania.
11. Odblokować poprzez **D.146**, kod diagnozy **D.147**. (→ strona 17)
12. Ustawić kod diagnozy **D.147** na **Nowa elektroda** (→ strona 17).
13. Sprawdzić zawartość CO₂. (→ strona 22)

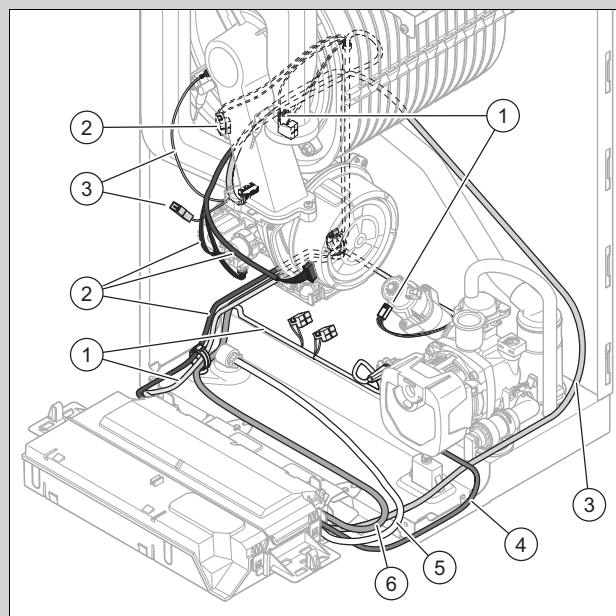
11.6.13 Układanie wiązek kabli

Zakres stosowności: VC 20CS/1-7 (N-PL) LUB VC 25CS/1-7 (N-PL)



- | | | | |
|---|--|---|--|
| 1 | Wiązka kabli hydraulicznych (czujnik przepływu wody z wirnikiem skrzydełkowym, czujnik ciśnienia wody, priorytetowy zawór przełączający) | 2 | Wiązka kabli (wentylator, armatura gazowa, czujniki temperatury) |
| 3 | Wiązka kabli zapłonu | 4 | Kabel pompy wysokiej sprawności |
| 5 | Kabel sieciowy | | |

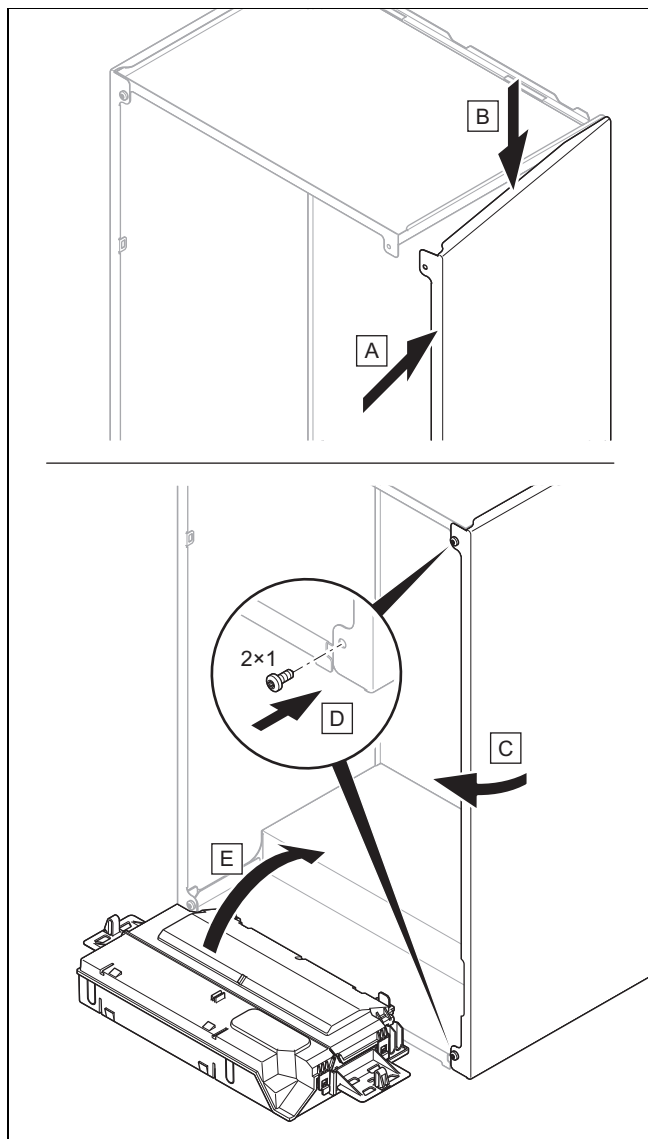
Zakres stosowności: VCW 36CF/1-7 (N-PL)



- | | | | |
|---|--|---|--|
| 1 | Wiązka kabli hydraulicznych (czujnik przepływu wody z wirnikiem skrzydełkowym, czujnik ciśnienia wody, priorytetowy zawór przełączający) | 2 | Wiązka kabli (wentylator, armatura gazowa, czujniki temperatury) |
| 3 | Wiązka kabli zapłonu | 4 | Kabel pompy wysokiej sprawności |
| 5 | Urządzenie do napełniania | 6 | Kabel sieciowy |

1. Zamontować wiązki kabli, tak jak pokazano na rysunku.
2. Zwrócić uwagę podczas wkładania wtyku na kolorowe kodowanie.


11.6.14 Zakończenie naprawy




1. Po zdemontowaniu osłony bocznej należy zamontować ją tak jak pokazano na rysunku.
2. Dokręcić osłonę boczną dwoma nowymi śrubami.
3. Otworzyć wszystkie zawory konserwacyjne i kurek odcięcia gazu, jeśli jeszcze tego nie zrobiono.
4. Sprawdzić produkt pod kątem szczelności. (→ strona 24)
5. Zamontować osłonę przednią. (→ strona 22)
6. W razie potrzeby zamontować osłonę przednią pod ekranem.
7. Zainstalować w razie potrzeby moduły pod produktem (→ Instrukcja instalacji modułu).
8. Podłączyć zasilanie elektryczne, jeśli jeszcze nie jest podłączone.
9. Ponownie włączyć produkt, jeśli jeszcze nie jest włączony. (→ strona 19)

12 Wyłączenie z eksploatacji

12.1 Tymczasowe wyłączenie z eksploatacji

1. Nacisnąć .
◀ Ekran gaśnie.
2. Zamknąć kurek odcięcia gazu.
3. W produktach z podłączonym zasobnikiem c.w.u. należy dodatkowo zamknąć zawór odcinający zimną wodę.

12.2 Ostateczne wyłączenie z eksploatacji

1. Opróżnić produkt. (→ strona 33)
2. Nacisnąć .
◀ Ekran gaśnie.
3. Odłączyć produkt od sieci elektrycznej.
4. Zamknąć kurek odcięcia gazu.
5. W produktach z podłączonym zasobnikiem c.w.u. należy dodatkowo zamknąć zawór odcinający zimną wodę.

13 Recykling i usuwanie odpadów

Usuwanie opakowania

- ▶ Zutylizować opakowania transportowe w sposób prawidłowy.
- ▶ Przestrzegać wszystkich odnośnych przepisów.

14 Serwis techniczny

W przypadku pytań dotyczących instalacji urządzenia lub spraw serwisowych, prosimy o kontakt z Infolinią Vaillant.

Infolinia: 0801 804444

A Poziom instalatora



Wskazówka

Ponieważ tabela kodów jest wykorzystywana do różnych produktów, niektóre kody lub niektóre czynności w asystencie instalacji mogą nie być widoczne.

Ekran ustawień	Wartości		Jednostka	Skok, wybór, objaśnienie	Nastawa fabryczna
	min.	maks.			
Podaj kod	00	99		1 (kod dla instalatora 17)	
Przegląd danych	aktualna wartość				
Asystent instalacji					
→ Język:				Języki do wyboru	Właściwy dla kraju
→ Data:				aktualna data	
→ Godzina:				aktualna godzina	
→ Numer urządzenia (DSN)	0	250		Ustawianie numeru urządzenia (wyświetla się tylko przy podwójnej usterce części zamiennej)	
→ Napełnianie instalacji wodą				Sprawdzić ciśnienie napełnienia i ewentualnie uzupełnić instalację grzewczą.	
→ Hydrauliczny tryb pracy	0	4		0: Bez przew. obejśc. Δp-st. 1: Bez przew. obej.. Δp-st 2: Przewód ob. Δp-st 3: Zakres ΔT 4: Stały stopień pompy	*
→ Regulacja precyz. dostępnego ciśn.			mbar	Wybór zależy od ustawienia Hydrauliczny tryb pracy.	
→ Ustawienie zakresu			K	Wybór zależy od ustawienia Hydrauliczny tryb pracy.	
→ Ustawienie stopnia pompy			%	Wybór zależy od ustawienia Hydrauliczny tryb pracy.	
→ Wybór rodzaju gazu				0: Nie wybrano 1: Gaz ziemny 2: Propan 30/37 mbar 3: Gaz specjalny FR 4: Gaz specjalny GB 5: Gaz specjalny IT 6: Propan 50 mbar 7: Ls gaz Wyświetlany jest tylko wybór dla danego produktu. Jeżeli produkt można przestawić na gaz płynny i wybrany zostanie gaz płynny, należy umieścić odpowiednie naklejki. (→ strona 24)	
→ Instalacja kominowa, proste ułożenie				Dostosowanie następuje automatycznie po wybraniu. w zależności od produktu	
→ Regulacja pogodowa				0: Nieaktywne 1: Aktywne Tę funkcję należy aktywować, jeżeli zainstalowany jest czujnik temperatury zewnętrznej, a nie regulator temperatury pokojowej.	w zależności od produktu
→ Kontakt z instalatorem				Firma, Numer telefonu	
Test hydrauliki					
Programy testowe					
→ P.000 - P.008		aktualna wartość		Dokładniejsze informacje podane są w tabeli programów testowych.	
* Wybrać dla instalacji znajdującej się na miejscu optymalny punkt pracy.					

Ekran ustawień	Wartości		Jednostka	Skok, wybór, objaśnienie	Nastawa fabryczna
	min.	maks.			
Test podz					
→ T.001 - T.007	aktualna wartość			Dokładniejsze informacje podane są w tabeli testu podzespołu.	
Kody diagnozy					
→ D.XXX - D.XXX	aktualna wartość			Dokładniejsze informacje podane są w tabeli testu kodów diagnozy.	
Historia usterek					
→ F.XXX - F.XXX	aktualna wartość			Kody błędów wyświetlają się tylko wtedy i mogą być usuwane tylko po wystąpieniu usterki. Dokładniejsze informacje podane są w tabeli kodu błędu.	
Historia trybu awaryjnego					
→ L.XXX - L.XXX → N.XXX - N.XXX	aktualna wartość			Kody odwracalne Kody nieodwracalne Dokładniejsze informacje podane są w tabeli kodów trybu awaryjnego.	
Kody konserwacyjne					
→ I.XXX - I.XXX	aktualna wartość			Dokładniejsze informacje podane są w tabeli kodów konserwacji.	
Nastawy fabryczne				Nie, Tak	
Konfiguracja instalacji (Wybór możliwy tylko wtedy, gdy zainstalowany jest moduł regulatora VRC 710)					
→ Stan:				S.XXX	
→ Ogrzewanie	aktualna wartość		°C	Temp. zadana zasilania:	
	aktualna wartość		°C	Temperatura zasilania:	
	10	99	°C	Granica wyłączenia TZ:	20
	0.10	4.00		Krzywa grzewcza:	0.10
	30	80	°C	Min. temp. zad. zas:	30
	40	80	°C	Maks. temp. z. zasilania :	40
→ Ciepła woda				Tryb obniżenia: Eco, Norm.	Norm.
				P. cyrk.: Wyłącz., Załącz.	Wyłącz.
				Z.przed b.Legio. dzień: Wyłącz., Codziennie, dzień tygodnia	Wyłącz.
			Z.przed b.Legio. godzina:		
→ Profil suszenia jastrychu	0	90	°C	Wyświetlić i ustawić temperaturę zadaną zasilania dla dnia 1-29.	
Suszenie jastrychu (Wybór możliwy tylko wtedy, gdy zainstalowany jest moduł regulatora VRC 710)				Aktywuje suszenie jastrychu dla świeżo ułożonego jastrychu zgodnie z ustawieniami w Profil suszenia jastrychu. Suszenie dzień: Temp. suszenia jastrychu:°C	
* Wybrać dla instalacji znajdującej się na miejscu optymalny punkt pracy.					

B Kody diagnozy



Wskazówka

Ponieważ tabela kodów jest wykorzystywana do różnych produktów, niektóre kody mogą nie być widoczne lub możliwe do ustawienia dla poszczególnych produktów.

Kod diagnostyczny	Wartości		Jednostka	Skok, wybór, objaśnienie	Nastawa fabryczna
	min.	maks.			
D.000 Maksymalne obciążenie w trybie ogrzewania	w zależności od mocy		kW	ustawiana moc częściowa przy ogrzewaniu: zakres ustawień można sprawdzić w danych technicznych. Nie wszystkie produkty mają zakres ustawień. auto : produkt automatycznie dopasowuje maks. moc częściową do aktualnego zapotrzebowania instalacji.	auto
D.001 Czas wybiegu pompy obiegu grzewczego	1	60	min	1 Czas wybiegu wewnętrznej pompy dla trybu ogrzewania	5
D.002 Maksymalny czas blokady palnika	2	60	min	1 (Maksymalny czas blokady palnika dla instalacji grzewczej przy temperaturze zasilania 20°C)	20
D.003 Temperatura ciepłej wody rzeczywista	aktualna wartość		°C	1	
D.004 Temperatura zasobnika ciepłej wody	aktualna wartość		°C	Wartość pomiarowa czujnika temperatury zasobnika.	
D.005 Temperatura wody grzewczej na zasilaniu wartość zadana	aktualna wartość		°C	Maksymalnie wartość ustawiona w D.071 , ograniczona przez regulator eBUS, jeżeli podłączono.	
D.006 Wartość zadana temperatury ciepłej wody użytkowej	aktualna wartość		°C		35
D.008 Status termostatu pokojowego (230V)				Wyłącz., Załącz.	
D.009 Wartość zadana regulatora eBUS	aktualna wartość			Wyświetla się, jeżeli regulator jest podłączony.	
D.010 Stan pompy obiegu grzewczego	aktualna wartość			Wyłącz., Załącz.	
D.011 Status pompy zewnętrznej	aktualna wartość			Wyłącz., Załącz.	
D.012 Stan pompy ładowania zasobnika	aktualna wartość			Wyłącz., Załącz.	
D.013 Stan pompy cyrkulacyjnej	aktualna wartość			Wyłącz., Załącz.	
D.015 Wartość rzeczywista obrotów pompy	aktualna wartość		%		
D.016 Status termostatu pokojowego (24V)	aktualna wartość			Wyłącz., Załącz.	
D.017 Rodzaj regulacji ogrzewania				Regul. temp. wody na zasil. Regulacja temp. powrotu (Jeżeli aktywowano regulację temperatury powrotu, to funkcja automatycznego ustalania mocy ogrzewania nie jest aktywna.)	Reg. temp. wody na zasil.
D.018 Tryb pracy pompy obiegu grzewcz.				Komfort (pompa działa podczas wymagania termostatu pokojowego) Eco (pompa działa w cyklu przerywanym po trybie palnika. cykl pompy: 5 min wł. / 25 min wył.)	Eco
D.020 Ustawienie maks. temperatury ciepłej wody	50	70	°C	1 tylko produkt z podgrzewaniem ciepłej wody	70 (kocioł grzewczy) 65 (kocioł dwufunkcyjny)

Kod diagnostyczny	Wartości		Jednostka	Skok, wybór, objaśnienie	Nastawa fabryczna
	min.	maks.			
D.021 Status ciepłego startu dla CW	aktualna wartość			Wyłącz., Załącz.	
D.022 Status żądania ciepłej wody	aktualna wartość			Wyłącz., Załącz.	
D.023 Status wymagania dot. ogrzewania	aktualna wartość			Wyłącz., Załącz.	
D.025 Status wymagania ciepłej wody regulatora eBUS	aktualna wartość			Wyłącz., Załącz. (Wyświetla się, jeżeli regulator jest podłączony.)	
D.026 Funkcja wewn. przekaźnika dod. D.027 Funkcja zewnętrznego przekaźnika osprzętu 1 D.028 Funkcja zewnętrznego przekaźnika osprzętu 2	1	9		1: Pompa cyrkulacyjna 2: Pompa zewnętrzna 3: Pompa ładow. zasobnika 4: Wyciąg oparów 5: Zewn. zawór elektromag. 6: Zewn. komunikat usterki 7: Zdalne sterowanie eBUS 8: Pompa zab. przed b. Leg. 9: Zawór bypass. zasob. sol.	2
D.029 Przepływ obiegu grzewczego	aktualna wartość		l/h	Aktualna wielkość przepływu przez czujnik przepływu wody	
D.031 Automatyczne urządzenie napełniania	aktualna wartość			1. Półautomatyczny 2. Auto	
D.033 Liczba obrotów wentylatora wartość zadana	aktualna wartość		obr./min		
D.034 Liczba obrotów wentylatora wartość rzeczywista	aktualna wartość		obr./min		
D.035 Poł. z. 3-drogowy przeł.	aktualna wartość		%	0: Tryb ogrzewania 1: Praca równoległa (pozycja środkowa) 2: Ciepła woda	1
D.036 Przepływ w obiegu wody użytkowej	aktualna wartość		l/min	Aktualna wielkość przepływu przez wirnik skrzydełkowy czujnika przepływu wody	
D.039 Temperatura zimnej wody	aktualna wartość		°C	Temperatura wlotu ciepłej wody	
D.040 Wartość rzeczywista temperatury zasilania	aktualna wartość		°C		
D.041 Temperatura powrotu obiegu grzewczego	aktualna wartość		°C		
D.043 Krzywa grzewcza	0,1	4,0		0,05	1,2
D.045 Offset krzywej grzewczej	5	30	°C	1	21
D.047 Temp. zewnętrz.	aktualna wartość		°C	Tylko w połączeniu z czujnikiem temperatury zewnętrznej.	
D.052 Offset silnika krokowego armatury gazowej.	101	188		Obowiązuje dla pierwszych 3 miejsc w 3- lub 5-miejscowej różnicy. Podano offset z tyłu armatury gazowej.	100
	10	80		Obowiązuje dla ostatnich 2 miejsc w 3-miejscowej różnicy. Podano różnicę na spodzie armatury gazowej.	100

Kod diagnostyczny	Wartości		Jednostka	Skok, wybór, objaśnienie	Nastawa fabryczna
	min.	maks.			
D.058 Ogrzewanie dodatkowe obiegu solar- nego	3	5		3: Min. wartość zad. CW 60°C 5: Auto Temperatura wylotu 40°C: <ul style="list-style-type: none"> - W przypadku temperatury wlotu ≤ 35°C uruchamia się urządzenie grzewcze, aby osiągnąć ustawioną temperaturę wylotu. - W przypadku temperatury wlotu > 35°C urządzenie grzewcze zatrzymuje się lub nie uruchamia się. Jeśli temperatura wlotu < 30°C, to urządzenie grzewcze uruchamia się ponownie. Temperatura wylotu 60°C: <ul style="list-style-type: none"> - W przypadku temperatury wlotu ≤ 55°C uruchamia się urządzenie grzewcze, aby osiągnąć ustawioną temperaturę wylotu. - W przypadku temperatury wlotu > 55°C urządzenie grzewcze zatrzymuje się lub nie uruchamia się. Jeśli temperatura wlotu < 50°C, to urządzenie grzewcze uruchamia się ponownie. Tylko do produktów ze zintegrowanym podgrzewaniem ciepłej wody.	5
D.060 Liczba błędów przegrzania	aktualna wartość				
D.061 Liczba błędów zapłonu	aktualna wartość				
D.062 Obniżanie nocne	0	30	°C	1	0
D.064 Średni czas zapłonu	aktualna wartość		s		
D.065 Maksymalny czas zapłonu	aktualna wartość		s		
D.067 Pozostały czas blokady palnika	aktualna wartość		min		
D.068 Liczba nieudanych zapłonów w 1. próbie	aktualna wartość				
D.069 Liczba nieudanych zapłonów w 2. próbie	aktualna wartość				
D.070 Ust. zaworu 3-drogowy przełącz.	0	2		0: Auto 1: Tryb ogrzewania Tylko do produktów bez zintegrowanego podgrzewania ciepłej wody.	0
D.071 Maksymalna temperatura zadana zasilania	40	80	°C	1	75
D.072 Wybieg pompy po ładowaniu zasobnika	0	10	min	Pompa wewnętrzna	2
D.073 Offset wartości zadanej ciepłej wody	-15	5	K	1	0
D.074 Wbudowany zasobnik zabezpieczenia przed bakteriami Legionella				Wyłącz., Załącz.	Załącz.
D.075 Maksymalny czas pracy ładowania zasobnika	20	90	min	1	45
D.077 Maksymalne obciążenie przygotowaniem ciepłej wody	w zależności od mocy		kW	1	maks. obciążenie

Kod diagnostyczny	Wartości		Jednostka	Skok, wybór, objaśnienie	Nastawa fabryczna
	min.	maks.			
D.078 Maksymalna zadana temperatura zasilania dla ciepłej wody	50	80	°C	1 Wskazówka Wybrana wartość musi wynosić co najmniej 15 K lub 15 °C powyżej ustawionej wartości zadanej zasobnika.	75
D.080 Godziny pracy tryb ogrzewania	aktualna wartość		h		
D.081 Godziny pracy ciepłej wody	aktualna wartość		h		
D.082 Załączenia palnika w trybie ogrzewania	aktualna wartość				
D.083 Załączenia palnika w trybie ciepłej wody	aktualna wartość				
D.084 Godziny pracy do konserwacji	„- - -”	7000	h	1 „- - -” = nieaktywny	5000
D.085 Minimalne obciążenie urządzenia	w zależności od mocy		kW	1	Min. obciążenie
D.088 Minimalny przepływ ciepłej wody	aktualna wartość			1,5 l/min (bez opóźnienia) 3,7 l/min (opóźnienie: 2 s)	
D.090 Regulator eBUS				Nie rozpoznano Rozpoznano	
D.091 Status połączenia DCF				Brak odbioru Trwa odbiór Zsynchronizowano Funkcjonuje	
D.092 Zasobnik warstwowy				Niepołączony Błąd komunikacji Połączenie aktywne	
D.093 Numer urządzenia (DSN)	aktualna wartość				w zależności od produktu
D.094 Wyświetlanie/usuwanie historii błędów				Nie, Tak	
D.095 Wersje oprogramowania	aktualna wartość				
D.096 Nastawy fabryczne				Nie, Tak	
D.098 Wartość opornika kodującego				Opornik kodujący 1 Opornik kodujący 3	
D.124 Smart ECO aktualny status	aktualna wartość				
D.125 Temperatura wylotu zasobnika c.w.u.	aktualna wartość		°C		
D.128 Minimalna temperatura zadana zasilania instalacji grzewczej	aktualna wartość		°C		40
D.129 Minimalna wartość zadana ciepłej wody	aktualna wartość		°C		40
D.145 Dezaktywowanie rozpoznawania układu powietrzno-spalinowego zablokowane	aktualna wartość				
D.146 Zezwolenie na wymianę elektrody regulacyjnej				Nie, Tak	

Kod diagnostyczny	Wartości		Jednostka	Skok, wybór, objaśnienie	Nastawa fabryczna
	min.	maks.			
D.147 Wymiana elektrody regulacyjnej				Nie Nowa elektroda (Wybór Nowa elektroda możliwy tylko po aktywowaniu D.146)	
D.156 Zatw. przebrojenia na inny r. gazu				Nie, Tak	
D.157 Wybór rodzaju gazu				0: Nie wybrano 1: Gaz ziemny 2: Propan 30/37 mbar 3: Gaz specjalny FR 4: Gaz specjalny GB 5: Gaz specjalny IT 6: Propan 50 mbar 7: Ls gaz Tutaj wyświetlany jest tylko wybór dla danego produktu.	w zależności od produktu
D.158 Ustawienie proporcji gazu i pow.	0	5		0: Wartość domyślna 1: Zmniejszenie 1 2: Zmniejszenie 2 3: Zmniejszenie 3 4: Zmniejszenie 4 5: Zmniejszenie 5 Tylko w przypadku użytkowania z gazem ziemnym.	0
D.159 Czas blokady proces przełączania				Nieaktywne, Aktywne Czas blokady procesu przełączania między trybem ciepłej wody i ogrzewania.	
D.160 Wartość zadana ciśnienia wody	1,0	2,0	bar	0,1 w zależności od produktu	1,5
D.161 Data konserwacji	aktualna wartość				Aktualna data + 1 rok
D.162 Regulacja pogodowa				0: Nieaktywne 1: Aktywne Obowiązuje tylko wtedy, gdy zainstalowany jest czujnik temperatury zewnętrznej, a nie regulator temperatury pokojowej. w zależności od produktu	1
D.163 Funkcja wewnętrznego przekaźnika osprzętu 2				1: Pompa cyrkulacyjna 11: Automat. urządzenie napeł. W produktach z automatycznym urządzeniem napełniania nastawa fabryczna to 11.	w zależności od produktu
D.164 Instalacja odprowadzania spalin proste ułożenie	-5	5			0
D.166 Indeks usterek ADC	0	13		1	0
D.167 Połączenie zasobnika	0	1		0: Zasobnik nie podł. 1: Zasobnik podłączony	0
D.170 Hydrauliczny tryb pracy	0	4		0: Bez przew. obejśc. Δp-st. 1: Bez przew. obej.. Δp-st 2: Przewód ob. Δp-st 3: Zakres ΔT 4: Stały stopień pompy Kody diagnozy D.171 - D.175 odnoszą się do wyboru w D.170 .	w zależności od produktu
D.171 Wartość zadana poziomemu ciśnieniu	100	400	mbar	Obowiązuje dla Bez przew. obejśc. Δp-st. , Bez przew. obej.. Δp-st i Przewód ob. Δp-st .	200
D.172 Wartość zadana rozszerzenia	aktualna wartość		K	Obowiązuje dla Zakres ΔT .	20

Kod diagnostyczny	Wartości		Jednostka	Skok, wybór, objaśnienie	Nastawa fabryczna
	min.	maks.			
D.173 Minimalny poziom ciśnienia	aktualna wartość		mbar	Obowiązuje dla Zakres ΔT .	100
D.174 Maks. poziom ciśnienia	aktualna wartość		mbar	Obowiązuje dla Bez przew. obej.. Δp-st, Przewód ob. Δp-st i Zakres ΔT .	400
D.175 Stopień pompy	aktualna wartość		%	10 Obowiązuje dla Stały stopień pompy .	100
D.182 Różnica silnika krokowego armatury gazowej 2	10	80		Obowiązuje dla dwóch ostatnich miejsc armatur gazowych o różnicy z 5 miejscami. Obowiązuje dla produktów z ustawionym gazem płynnym jako rodzajem gazu.	100

C Kody stanu



Wskazówka

Ponieważ tabela kodów jest wykorzystywana do różnych produktów, niektóre kody mogą nie być widoczne dla poszczególnych produktów.

Kod	Znaczenie
S.000	Dla trybu ogrzewania nie występuje wymaganie.
S.001	Tryb ogrzewania jest aktywny i wentylator znajduje się w trybie rozruchu.
S.002	Tryb ogrzewania jest aktywny i pompa obiegu grzewczego znajduje się w trybie rozruchu.
S.003	Tryb ogrzewania jest aktywny i następuje zapłon urządzenia.
S.004	Tryb ogrzewania jest aktywny, a palnik działa.
S.005	Tryb ogrzewania jest aktywny, a pompa obiegu grzewczego i wentylator znajdują się w trybie wybiegu.
S.006	Tryb ogrzewania jest aktywny i wentylator znajduje się w trybie wybiegu.
S.007	Tryb ogrzewania jest aktywny i pompa obiegu grzewczego znajduje się w trybie wybiegu.
S.008	Tryb ogrzewania jest aktywny i urządzenie znajduje się w czasie blokady palnika.
S.009	Tryb ogrzewania jest aktywny, a urządzenie wykonuje automatyczną adaptację wahań elektrody regulacyjnej, aby skompensować starzenie elektrody.
S.010	Brak poboru ciepłej wody.
S.011	Punkt poboru ciepłej wody jest aktywny i wentylator znajduje się w trybie rozruchu.
S.012	Punkt poboru ciepłej wody jest aktywny i pompa obiegu grzewczego znajduje się w trybie rozruchu.
S.013	Punkt poboru ciepłej wody jest aktywny i następuje zapłon urządzenia.
S.014	Punkt poboru ciepłej wody jest aktywny i palnik działa.
S.015	Punkt poboru ciepłej wody jest aktywny, a pompa obiegu grzewczego i wentylator znajdują się w trybie wybiegu.
S.016	Punkt poboru ciepłej wody jest aktywny i wentylator znajduje się w trybie wybiegu.
S.017	Punkt poboru ciepłej wody jest aktywny i pompa obiegu grzewczego znajduje się w trybie wybiegu.
S.019	Punkt poboru ciepłej wody jest aktywny, a urządzenie wykonuje automatyczną adaptację wahań elektrody regulacyjnej, aby skompensować starzenie elektrody.
S.020	Brak wymagania dla ładowania zasobnika ciepłej wody.
S.021	Ładowanie zasobnika ciepłej wody jest aktywne i wentylator uruchamia się.
S.022	Ładowanie zasobnika ciepłej wody jest aktywne i pompa znajduje się w trybie rozruchu.
S.023	Ładowanie zasobnika ciepłej wody jest aktywne i następuje zapłon urządzenia.
S.024	Ładowanie zasobnika ciepłej wody jest aktywne i palnik działa.
S.025	Ładowanie zasobnika ciepłej wody jest aktywne, a pompa i wentylator znajdują się w trybie wybiegu.
S.026	Ładowanie zasobnika ciepłej wody jest aktywne i wentylator znajduje się w trybie wybiegu.
S.027	Ładowanie zasobnika ciepłej wody jest aktywne i pompa obiegu grzewczego znajduje się w trybie wybiegu.
S.028	Ładowanie zasobnika ciepłej wody jest aktywne, a urządzenie znajduje się w czasie blokady palnika.
S.029	Ładowanie zasobnika ciepłej wody jest aktywne, a urządzenie wykonuje automatyczną adaptację wahań elektrody jonizacyjnej, aby skompensować starzenie elektrody.

Kod	Znaczenie
S.030	Nie ma wymagania termostatu. Tryb ogrzewania jest zablokowany.
S.031	Tryb ogrzewania jest nieaktywny i nie występuje żądanie ciepłej wody.
S.032	Wentylator uruchamia się ponownie z powodu zbyt dużej niezgodności prędkości obrotowej.
S.034	Funkcja ochrony przed zamrażaniem jest aktywna.
S.039	Podłogowy termostat przyłogowy lub pompa kondensatu blokują tryb palnika. Urządzenie znajduje się w czasie oczekiwania.
S.041	Ciśnienie wody w systemie ogrzewania jest za wysokie.
S.042	Jednostka zewnętrzna (np. pompa kondensatu lub zewnętrzna kłapa spalin) blokują tryb palnika. Urządzenie znajduje się w czasie oczekiwania.
S.054	Z powodu niedoboru wody urządzenie znajduje się w czasie oczekiwania.
S.057	Tryb awaryjny regulacji spalania blokuje tryb palnika. Urządzenie znajduje się w czasie oczekiwania.
S.059	Występuje zapotrzebowanie na ciepło. Ilość wody obiegowej nie jest dostateczna dla uruchomienia palnika.
S.088	Program odpowietrzania jest aktywny.
S.091	Tryb prezentacji z ograniczoną funkcjonalnością jest aktywny.
S.092	Autotest ilości wody obiegowej jest aktywny.
S.093	Analiza spalin obecnie nie jest możliwa.
S.096	Autotest czujnika temperatury powrotu jest aktywny. Wymagania dotyczące ogrzewania są zablokowane.
S.097	Autotest czujnika ciśnienia wody jest aktywny. Wymagania dotyczące ogrzewania są zablokowane.
S.098	Autotest czujnika temperatury zasilania i powrotu jest aktywny. Wymagania dotyczące ogrzewania są zablokowane.
S.109	Tryb gotowości jest aktywny.
S.199	Urządzenie jest automatycznie napełniane wodą.
S.326	Hydrauliczny test czujnika i podzespołu jest aktywny.
S.328	Pompa zewnętrzna działa ciągle i nie jest połączona z urządzeniem.
S.335	Następuje sprawdzenie, czy dostępna jest blokada spalin.
S.599	Urządzenie ma usterkę.

D Kody usterek



Wskazówka

Ponieważ tabela kodów jest wykorzystywana do różnych produktów, niektóre kody mogą nie być widoczne dla poszczególnych produktów.

Kod/znaczenie	Możliwa przyczyna	Czynność
F.000 Sygnał czujnika temperatury zasilania jest przerwany.	Wtyk czujnika temperatury zasilania niewłożony/poluzowany	▶ Sprawdzić wtyk i złącze wtykowe czujnika temperatury zasilania.
	Czujnik temperatury zasilania uszkodzony	▶ Wymienić czujnik temperatury zasilania.
	Wtyk na płycie elektronicznej niewłożony/poluzowany	▶ Sprawdzić wtyk i złącze wtykowe.
	Przerwanie wiązki kabli	▶ Sprawdzić wiązkę kabli.
F.001 Sygnał czujnika temperatury powrotu jest przerwany.	Wtyk czujnika temperatury powrotu niewłożony/poluzowany	▶ Sprawdzić wtyk i złącze wtykowe czujnika temperatury powrotu.
	Czujnik temperatury powrotu uszkodzony	▶ Wymienić czujnik temperatury powrotu.
	Wtyk na płycie elektronicznej niewłożony/poluzowany	▶ Sprawdzić wtyk i złącze wtykowe.
	Przerwanie wiązki kabli	▶ Sprawdzić wiązkę kabli.
F.002 Sygnał czujnika temperatury przyłącza ciepłej wody jest przerwany.	Wtyk czujnika temperatury przyłącza ciepłej wody niewłożony/poluzowany	▶ Sprawdzić wtyk i złącze wtykowe czujnika temperatury przyłącza ciepłej wody.
	Czujnik temperatury przyłącza ciepłej wody uszkodzony	▶ Wymienić czujnik temperatury przyłącza ciepłej wody.

Kod/znaczenie	Możliwa przyczyna	Czynność
F.002 Sygnał czujnika temperatury przyłącza ciepłej wody jest przerwany.	Wtyk na płycie elektronicznej niewłożony/poluzowany	▶ Sprawdzić wtyk i złącze wtykowe.
	Przerwanie wiązki kabli	▶ Sprawdzić wiązkę kabli.
F.003 Sygnał czujnika temperatury zasobnika jest przerwany.	Czujnik temperatury zasobnika warstwowego uszkodzony lub niepodłączony	▶ Sprawdzić wtyk czujnika temperatury, od płytki elektronicznej i wiązkę kabli w zasobniku warstwowym.
F.010 Czujnik temperatury zasilania jest zwarty.	Czujnik temperatury zasilania uszkodzony	▶ Wymienić czujnik temperatury zasilania.
	Zwarcie w wiązce kabli	1. Sprawdzić wiązkę kabli. 2. Wymienić wiązkę kabli.
	Kabel czujnika temperatury zasilania uszkodzony	▶ Sprawdzić kabel czujnika temperatury zasilania.
F.011 Czujnik temperatury powrotu jest zwarty.	Czujnik temperatury powrotu uszkodzony	▶ Wymienić czujnik temperatury powrotu.
	Zwarcie w wiązce kabli	1. Sprawdzić wiązkę kabli. 2. Wymienić wiązkę kabli.
	Kabel czujnika temperatury powrotu uszkodzony	▶ Sprawdzić kabel czujnika temperatury powrotu.
F.012 Nastąpiło zwarcie czujnika temperatury przyłącza ciepłej wody.	Czujnik temperatury przyłącza ciepłej wody uszkodzony	▶ Wymienić czujnik temperatury przyłącza ciepłej wody.
	Zwarcie w wiązce kabli	1. Sprawdzić wiązkę kabli. 2. Wymienić wiązkę kabli.
	Kabel czujnika temperatury przyłącza ciepłej wody uszkodzony	▶ Sprawdzić kabel czujnika temperatury przyłącza ciepłej wody.
F.013 Czujnik temperatury zasobnika jest zwarty.	Czujnik temperatury zasobnika uszkodzony	▶ Wymienić czujnik temperatury zasobnika.
	Zwarcie w wiązce kabli	1. Sprawdzić wiązkę kabli. 2. Wymienić wiązkę kabli.
	Zwarcie w kablu połączeniowym	▶ Sprawdzić kabel połączeniowy i w razie potrzeby wymienić.
F.020 Ogranicznik przegrzewu STB przerywa sterowanie zaworu gazu. Zawór gazu został zamknięty, ponieważ wysokość temperatury zarejestrowanej przez czujnik temperatury zasilania lub czujnik temperatury powrotu przekroczyła dopuszczalną wartość maksymalną.	Czujnik temperatury zasilania uszkodzony	▶ Wymienić czujnik temperatury zasilania.
	Czujnik temperatury powrotu uszkodzony	▶ Wymienić czujnik temperatury powrotu.
	Połączenie masy nieprawidłowe	▶ Sprawdzić połączenie masy.
	Rozładowanie przez przewód zapłonowy, wtyk zapłonowy lub elektrodę zapłonową	▶ Sprawdzić przewód zapłonowy, wtyk zapłonowy i elektrodę zapłonową.
F.022 Brak lub za mało wody w produkcji lub ciśnienie wody za niskie.	W produkcji jest za mało wody lub w ogóle jej nie ma.	▶ Napełnić instalację grzewczą.
	Usterka czujnika ciśnienia wody	▶ Wymienić czujnik ciśnienia wody.
	Przerwanie wiązki kabli	▶ Sprawdzić wiązkę kabli.
	Kabel do pompy / czujnika ciśnienia wody poluzowany / niewłożony / uszkodzony	▶ Sprawdzić kabel do pompy / czujnika ciśnienia wody.
	Zawór elektromagnetyczny automatycznego urządzenia napełniania uszkodzony	▶ Sprawdzić automatyczne urządzenie napełniania i w razie potrzeby wymienić je.
Wewnętrzne naczynie rozszerzalnościowe uszkodzone	▶ Sprawdzić wewnętrzne naczynie rozszerzalnościowe i w razie potrzeby wymienić.	
F.023 Różnica między temperaturami zasilania/powrotu jest za duża.	Pompa zablokowana	▶ Sprawdzić pompę pod kątem sprawności działania.
	Powietrze w produkcji	▶ Odpowietrzyć instalację grzewczą.
	Pompa pracuje z niewielką mocą	▶ Sprawdzić pompę pod kątem sprawności działania.
	Przyłącza czujników temperatury zasilania i powrotu zamienione	▶ Sprawdzić przyłącza czujników temperatury zasilania i powrotu.
F.024 Wzrost temperatury jest za szybki.	Pompa zablokowana	▶ Sprawdzić pompę pod kątem sprawności działania.

Kod/znaczenie	Możliwa przyczyna	Czynność
F.024 Wzrost temperatury jest za szybki.	Pompa pracuje z niewielką mocą	▶ Sprawdzić pompę pod kątem sprawności działania.
	Powietrze w produkcji	▶ Odpowietrzyć instalację grzewczą.
	Za niskie ciśnienie w instalacji	▶ Sprawdzić ciśnienie w instalacji.
	Hamulec grawitacyjny zablokowany	▶ Sprawdzić hamulec grawitacyjny pod kątem sprawności działania.
	Hamulec grawitacyjny nieprawidłowo zamontowany	▶ Sprawdzić pozycję montażową hamulca grawitacyjnego.
F.025 Temperatura spalin jest za wysoka.	Nieprawidłowy rodzaj gazu (np. propan)	▶ Sprawdzić rodzaj gazu i ustawienie rodzaju gazu.
F.027 Rozpoznano sygnał płomienia przy wyłączonym palniku.	Wilgoć na płytce elektronicznej	▶ Sprawdzić płytkę elektroniczną pod kątem sprawności działania.
	Uszkodzona płytka elektroniczna	▶ Wymienić płytkę elektroniczną.
	Zawór elektromagnetyczny gazu nieszczelny	▶ Sprawdzić zawór elektromagnetyczny gazu pod kątem sprawności działania.
F.028 Nie rozpoznano sygnału płomienia podczas fazy zapłonu.	Kurek odcięcia gazu zamknięty	▶ Otworzyć zawór odcinający gazu.
	Zadziałał czujnik ciśnienia gazu	▶ Sprawdzić ciśnienie gazu.
	Powietrze w przewodzie gazowym (np. podczas pierwszego uruchomienia)	▶ Usuwać usterkę urządzenia jeden raz.
	Za niskie ciśnienie ruchowe gazu	▶ Sprawdzić ciśnienie gazu.
	Zadziałał termiczny zawór odcinający	▶ Sprawdzić termiczny zawór odcinający.
	Przewód odpływowy kondensatu zatkany	▶ Sprawdzić przewód odpływowy kondensatu.
	Zakłócenie działania w usuwaniu gazów spalinowych przez recyrkulację lub blokadę spalin	▶ Sprawdzić całe usuwanie gazów spalinowych.
	Rura zasysania powietrza zablokowana	▶ Sprawdzić rurę zasysania powietrza.
	Offset zaworu gazu w D.052 zapisana nieprawidłowo	▶ Sprawdzić nastawę offsetu armatury gazowej.
	Nieprawidłowa armatura gazowa ET	▶ Sprawdzić armaturę gazową ET.
	Uszkodzona armatura gazowa	▶ Sprawdzić armaturę gazową.
	Wtyk na płytce elektronicznej niewłożony/poluzowany	▶ Sprawdzić wtyk i złącze wtykowe.
	Przerwanie wiązki kabli	▶ Sprawdzić wiązkę kabli.
	Elektroda zapłonowa uszkodzona	▶ Wymienić elektrodę zapłonową.
	Błąd prądu jonizacji	▶ Sprawdzić elektrodę regulacyjną, kabel połączeniowy i złącze wtykowe.
	Nieprawidłowe uziemienie	▶ Sprawdzić uziemienie produktu.
	Uszkodzenie układu elektronicznego	▶ Sprawdzić płytkę elektroniczną.
Elektroda regulacyjna styka się z palnikiem	▶ Sprawdzić odległość między elektrodą regulacyjną a palnikiem.	
F.029 Zapłon po zaniku płomienia podczas eksploatacji był bezskuteczny.	Doprowadzenie gazu przerwane	▶ Sprawdzić doprowadzenie gazu.
	Zakłócenie działania w usuwaniu gazów spalinowych przez recyrkulację lub blokadę spalin	▶ Sprawdzić całe usuwanie gazów spalinowych.
	Nieprawidłowe uziemienie	▶ Sprawdzić uziemienie produktu.
	Usterka zapłonu	▶ Sprawdzić transformator zapłonowy pod kątem sprawności działania.
	Przewód odpływowy kondensatu zatkany	▶ Sprawdzić przewód odpływowy kondensatu.
	Elektroda regulacyjna styka się z palnikiem	▶ Sprawdzić odległość między elektrodą regulacyjną a palnikiem.

Kod/znaczenie	Możliwa przyczyna	Czynność
F.032 Liczba obrotów wentylatora jest poza tolerancją.	Wtyk na wentylatorze niewłożony/poluzowany	▶ Sprawdzić wtyk na wentylatorze i złącze wtykowe.
	Wtyk na płycie elektronicznej niewłożony/poluzowany	▶ Sprawdzić wtyk i złącze wtykowe.
	Przerwanie wiązki kabli	▶ Sprawdzić wiązkę kabli.
	Wentylator zablokowany	▶ Sprawdzić wentylator pod kątem sprawności działania.
	Czujnik halotronowy uszkodzony	▶ Wymienić czujnik halotronowy.
	Uszkodzenie układu elektronicznego	▶ Sprawdzić płytkę elektroniczną.
F.035 Układ powietrzno-spalinowy jest zablokowany.	Za niskie ciśnienie ruchowe gazu	▶ Sprawdzić ciśnienie gazu.
	Zakłócenie działania w usuwaniu gazów spalinowych przez recyrkulację lub blokadę spalin	▶ Sprawdzić całe usuwanie gazów spalinowych.
	Przewód odpływowy kondensatu zatkany	▶ Sprawdzić przewód odpływowy kondensatu.
	Doprowadzenie powietrza spalania niedostateczne	▶ Sprawdzić doprowadzenie powietrza spalania.
	Elektroda regulacyjna uszkodzona	▶ Wymienić elektrodę regulacyjną.
F.040 Współczynnik nadmiaru powietrza jest za niski.	Zakłócenie działania w usuwaniu gazów spalinowych przez recyrkulację lub blokadę spalin	▶ Sprawdzić całe usuwanie gazów spalinowych.
	Przewód odpływowy kondensatu zatkany	▶ Sprawdzić przewód odpływowy kondensatu.
	Za niskie ciśnienie ruchowe gazu	▶ Sprawdzić ciśnienie gazu.
	Nieprawidłowy rodzaj gazu (np. propan)	▶ Sprawdzić rodzaj gazu i ustawienie rodzaju gazu.
	Offset zaworu gazu w D.052 zapisana nieprawidłowo	▶ Sprawdzić nastawę offsetu armatury gazowej.
	Zwarcie w wiązce kabli armatury gazowej	▶ Sprawdzić wiązkę kabli do armatury gazowej.
	Armatura gazowa niepodłączona elektrycznie / podłączona nieprawidłowo	▶ Sprawdzić przyłącze elektryczne armatury gazowej.
	Elektroda regulacyjna uszkodzona	▶ Wymienić elektrodę regulacyjną.
	Uszkodzona płytka elektroniczna	▶ Wymienić płytkę elektroniczną i elektrodę regulacyjną.
	Usterka wentylatora	▶ Wymienić wentylator.
F.042 Opornik kodujący (w wiązce kabli) lub opornik grupy gazu (na płycie elektronicznej, jeżeli jest) jest nieprawidłowy.	Przerwanie w wiązce kabli wymiennika ciepła	▶ Sprawdzić wiązkę kabli do wymiennika ciepła.
F.044 Sygnał jonizacyjny elektrody sterującej jest za niski. Adaptacja odchyłki nie powiodła się.	Zakłócenie działania w usuwaniu gazów spalinowych przez recyrkulację lub blokadę spalin	▶ Sprawdzić całe usuwanie gazów spalinowych.
	Przewód odpływowy kondensatu zatkany	▶ Sprawdzić przewód odpływowy kondensatu.
	Za niskie ciśnienie ruchowe gazu	▶ Sprawdzić ciśnienie gazu.
	Nieprawidłowy rodzaj gazu (np. propan)	▶ Sprawdzić rodzaj gazu i ustawienie rodzaju gazu.
	Elektroda regulacyjna uszkodzona	▶ Wymienić elektrodę regulacyjną.
	Uszkodzona armatura gazowa	▶ Wymienić armaturę gazową.
	Uszkodzona płytka elektroniczna	▶ Wymienić płytkę elektroniczną.
	Przerwanie wiązki kabli	▶ Sprawdzić wiązkę kabli.

Kod/znaczenie	Możliwa przyczyna	Czynność
F.047 Sygnał czujnika temperatury ciepłej wody na wyjściu wewnętrznego zasobnika jest nieprawidłowy.	Wtyk czujnika temperatury wypływu zasobnika niewłożony/poluzowany	▶ Sprawdzić wtyk i złącze wtykowe czujnika temperatury wypływu zasobnika.
	Czujnik temperatury wypływu zasobnika uszkodzony	▶ Wymienić czujnik temperatury wypływu zasobnika.
	Przerwanie wiązki kabli	▶ Sprawdzić wiązkę kabli.
F.049 Zwarcie eBUS lub dwa aktywne źródła eBUS mają zamienioną biegunowość.	Zwarcie na przyłączy eBUS	▶ Sprawdzić przyłącze eBUS pod kątem sprawności działania.
	Przeciążenie eBUS	▶ Sprawdzić przyłącze eBUS pod kątem sprawności działania.
	Różne biegunowości na przyłączy eBUS	▶ Sprawdzić przyłącze eBUS pod kątem sprawności działania.
F.057 Regulacja spalania uszkodzona lub odpowiedni tryb awaryjny nie powiódł się.	Zakłócenie działania w usuwaniu gazów spalinowych przez recyrkulację lub blokadę spalin	▶ Sprawdzić całe usuwanie gazów spalinowych.
	Przewód odpływowy kondensatu zatkany	▶ Sprawdzić przewód odpływowy kondensatu.
	Za niskie ciśnienie ruchowe gazu	▶ Sprawdzić ciśnienie gazu.
	Offset zaworu gazu w D.052 zapisana nieprawidłowo	▶ Sprawdzić nastawę offsetu armatury gazowej.
	Wiązka kabli uszkodzona lub niesprawna	▶ Sprawdzić wiązkę kabli.
	Uszkodzona płytka elektroniczna	▶ Wymienić płytkę elektroniczną.
	Usterka wentylatora	▶ Sprawdzić przez D.033 i D.034 , czy obroty wentylatora różnią się o ponad 20-30 rpm.
F.061 ASIC lub uController nie działa w określonych terminach.	Zwarcie w wiązce kabli armatury gazowej	▶ Sprawdzić wiązkę kabli do armatury gazowej.
	Uszkodzona armatura gazowa	▶ Wymienić armaturę gazową.
	Uszkodzona płytka elektroniczna	▶ Wymienić płytkę elektroniczną.
F.062 Wyłączenie płomienia zostało wykryte z opóźnieniem.	Uszkodzona armatura gazowa	▶ Wymienić armaturę gazową.
	Uszkodzona płytka elektroniczna	▶ Wymienić płytkę elektroniczną.
	Elektroda zapłonowa uszkodzona	▶ Wymienić elektrodę zapłonową.
F.063 EEPROM zgłasza usterkę podczas testu zapisu/odczytu.	Uszkodzona płytka elektroniczna	▶ Wymienić płytkę elektroniczną.
F.064 Sygnał czujnika nie został odczytany prawidłowo.	Zwarcie czujnika temperatury zasilania	▶ Sprawdzić czujnik temperatury zasilania pod kątem sprawności działania.
	Zwarcie czujnika temperatury powrotu	▶ Sprawdzić czujnik temperatury powrotu pod kątem sprawności działania.
	Uszkodzona płytka elektroniczna	▶ Wymienić płytkę elektroniczną.
F.065 Dozwolony zakres temperatury roboczej komponentu elektronicznego został przekroczony.	Elektronika przegrzana	▶ Sprawdzić zewnętrzne oddziaływania ciepła na elektronikę.
	Uszkodzona płytka elektroniczna	▶ Wymienić płytkę elektroniczną.
F.067 System kontroli płomienia jest uszkodzony.	Nieprawidłowy sygnał płomienia	▶ Sprawdzić sygnał płomienia.
	Uszkodzona płytka elektroniczna	▶ Wymienić płytkę elektroniczną.
	Zakłócenie działania w usuwaniu gazów spalinowych	▶ Sprawdzić całe usuwanie gazów spalinowych.
	Niesprawna elektronika	▶ Wymienić elektronikę.
F.068 System kontroli płomienia zgłasza niestabilny sygnał.	Powietrze w przewodzie gazowym (np. podczas pierwszego uruchomienia)	▶ Usuwać usterkę urządzenia jeden raz.
	Za niskie ciśnienie ruchowe gazu	▶ Sprawdzić ciśnienie gazu.
	Nieprawidłowy współczynnik nadmiaru powietrza	▶ Sprawdzić zawartość CO ₂ przy króćcu do sondy pomiarowej analizatora spalin.

Kod/znaczenie	Możliwa przyczyna	Czynność
F.068 System kontroli płomienia zgłasza niestabilny sygnał.	Błąd prądu jonizacji	▶ Sprawdzić elektrodę regulacyjną, kabel połączeniowy i złącze wtykowe.
	Zakłócenie działania w usuwaniu gazów spalinowych przez recyrkulację lub blokadę spalin	▶ Sprawdzić całe usuwanie gazów spalinowych.
	Przewód odpływowy kondensatu zatkany	▶ Sprawdzić przewód odpływowy kondensatu.
F.070 Numer urządzenia (DSN) jest nieprawidłowy, brakuje go lub nie pasuje do opornika kodującego.	Numer urządzenia nieustawiony/nieprawidłowy	▶ Ustawić prawidłowy numer urządzenia.
	Przerwanie wiązki kabli	▶ Sprawdzić wiązkę kabli.
F.071 Czujnik temperatury zasilania przekazuje nieprawidłowe wartości.	Czujnik temperatury zasilania zgłasza stałą wartość	▶ Sprawdzić ustawienie czujnika temperatury zasilania.
	Nieprawidłowa pozycja czujnika temperatury zasilania	▶ Sprawdzić ustawienie czujnika temperatury zasilania.
	Czujnik temperatury zasilania uszkodzony	▶ Wymienić czujnik temperatury zasilania.
F.072 Rozpiętość temperatury między czujnikiem temperatury zasilania i powrotu jest nieprawidłowa.	Czujnik temperatury zasilania uszkodzony	▶ Wymienić czujnik temperatury zasilania.
	Czujnik temperatury powrotu uszkodzony	▶ Wymienić czujnik temperatury powrotu.
F.073 Nastąpiło zwarcie czujnika ciśnienia wody.	Zwarcie w wiązce kabli	1. Sprawdzić wiązkę kabli. 2. Wymienić wiązkę kabli.
	Przerwanie wiązki kabli	▶ Sprawdzić wiązkę kabli.
	Usterka czujnika ciśnienia wody	▶ Wymienić czujnik ciśnienia wody.
F.074 Sygnał czujnika ciśnienia wody jest przerywany.	Zwarcie w wiązce kabli	1. Sprawdzić wiązkę kabli. 2. Wymienić wiązkę kabli.
	Przerwanie wiązki kabli	▶ Sprawdzić wiązkę kabli.
	Usterka czujnika ciśnienia wody	▶ Wymienić czujnik ciśnienia wody.
F.075 Skok ciśnienia podczas rozruchu pompy obiegu grzewczego jest za mały.	Usterka czujnika ciśnienia wody	▶ Wymienić czujnik ciśnienia wody.
	Uszkodzona wewnętrzna pompa obiegu grzewczego	▶ Wymienić wewnętrzną pompę obiegu grzewczego.
	Za niskie ciśnienie w instalacji	▶ Sprawdzić ciśnienie w instalacji.
	W produkcji jest za mało wody lub w ogóle jej nie ma.	▶ Napełnić instalację grzewczą.
	Powietrze w produkcji	▶ Odpowietrzyć instalację grzewczą.
	Przerwanie wiązki kabli (kable Lin)	▶ Sprawdzić wiązkę kabli (kable Lin).
F.076 Ochrona przed przegrzaniem głównego wymiennika ciepła jest aktywna.	Ogranicznik przegrzewu STB niepodłączony	▶ Sprawdzić przyłącze ogranicznika przegrzewu STB.
	Ogranicznik przegrzewu STB uszkodzony	▶ Wymienić ogranicznik przegrzewu STB.
	Przerwanie wiązki kabli	▶ Sprawdzić wiązkę kabli.
F.077 Pompa kondensatu lub zewnętrzna kłapa spalin blokują tryb palnika.	Brak lub nieprawidłowy sygnał zwrotny kłapy spalin	▶ Sprawdzić kłapę spalin pod kątem sprawności działania.
	Uszkodzona kłapa spalin	▶ Wymienić kłapę spalin.
	Pompa kondensatu uszkodzona	▶ Wymienić pompę kondensatu.
F.078 Moduł regulacji nie jest obsługiwany przez urządzenie.	Podłączono nieprawidłowy moduł regulacji	▶ Sprawdzić, czy moduł regulacji jest kompatybilny z produktem.
F.080 Czujnik temperatury wpływu zimnej wody w zasobniku wewnętrznym jest uszkodzony.	Czujnik temperatury wejścia uszkodzony lub niepodłączony	▶ Sprawdzić czujnik NTC, wtyk, wiązkę kabli i płytkę elektroniczną.
F.081 Ładowanie zasobnika nie powiodło się.	Przerwanie wiązki kabli	▶ Sprawdzić wiązkę kabli.
	3-drogowy zawór silnika uszkodzony	▶ Wymienić 3-drogowy zawór silnika.
	Pompa zablokowana	▶ Sprawdzić pompę pod kątem sprawności działania.

Kod/znaczenie	Możliwa przyczyna	Czynność
F.081 Ładowanie zasobnika nie powiodło się.	Pompa jest uszkodzona.	▶ Wymienić pompę.
	Zapchany/zablokowany wtórny wymiennik ciepła	▶ Sprawdzić wtórny wymiennik ciepła pod kątem zabrudzeń.
	Zawór zwrotny pompy zablokowany	▶ Sprawdzić zawór zwrotny pompy pod kątem sprawności działania.
	Wtyk czujnika temperatury przyłącza ciepłej wody niewłożony/poluzowany	▶ Sprawdzić wtyk i złącze wtykowe czujnika temperatury przyłącza ciepłej wody.
F.083 Podczas uruchamiania palnika nie zarejestrowano wzrostu temperatury na czujniku temperatury zasilania i powrotu lub wzrost jest za wolny.	Za niskie ciśnienie w instalacji	▶ Sprawdzić ciśnienie w instalacji.
	Brak styku czujnika temperatury zasilania	▶ Sprawdzić, czy czujnik temperatury zasilania prawidłowo przylega do rury zasilania.
	Brak styku czujnika temperatury powrotu	▶ Sprawdzić, czy czujnik temperatury powrotu prawidłowo przylega do rury powrotu.
	W produkcie jest za mało wody lub w ogóle jej nie ma.	▶ Napełnić instalację grzewczą.
F.084 Różnica temperatur czujników zasilania i powrotu uzyskuje nieprawidłowe wartości.	Czujnik temperatury zasilania zamontowany nieprawidłowo	▶ Sprawdzić, czy czujnik temperatury zasilania jest prawidłowo zamontowany.
	Czujnik temperatury powrotu zamontowany nieprawidłowo	▶ Sprawdzić, czy czujnik temperatury powrotu jest prawidłowo zamontowany.
	Czujnik temperatury zasilania i powrotu zamieniony	▶ Sprawdzić, czy czujnik temperatury zasilania i powrotu jest prawidłowo zamontowany.
F.085 Czujniki NTC są źle zamontowane.	Czujnik temperatury zasilania/powrotu zamontowany na tej samej / niewłaściwej rurze	▶ Sprawdzić, czy czujniki temperatury zasilania i powrotu są zamontowane na prawidłowej rurze.
F.087 Transformator zapłonowy nie jest podłączony do płytki elektronicznej.	Transformator zapłonowy niepodłączony	▶ Sprawdzić wtyk i złącze wtykowe.
	Przerwanie wiązki kabli	▶ Sprawdzić wiązkę kabli.
F.088 Połączenie elektryczne z zaworem gazu zostało przerwane.	Armatura gazowa niepodłączona	▶ Sprawdzić przyłącze armatury gazowej.
	Armatura gazowa podłączona nieprawidłowo	▶ Sprawdzić przyłącze armatury gazowej.
	Zwarcie w wiązce kabli	1. Sprawdzić wiązkę kabli. 2. Wymienić wiązkę kabli.
F.089 Zamontowana pompa obiegu grzewczego nie pasuje do typu kotła.	Podłączono nieprawidłową pompę	▶ Sprawdzić, czy podłączona pompa jest zalecana dla produktu.
F.090 Przerwana komunikacja z zasobnikiem wewnętrznym.	Przerwanie wiązki kabli	▶ Sprawdzić wiązkę kabli.
	Wtyk na płytce elektronicznej niewłożony/poluzowany	▶ Sprawdzić wtyk i złącze wtykowe.
F.092 Przebrojenie na inny rodzaj gazu nie zostało prawidłowo zakończone.	Przebrojenie na inny rodzaj gazu w D.156 nie zostało zakończone	▶ Sprawdzić ustawienie w D.156 .
F.095 Silnik krokowy zaworu gazu osiągnął minimalną dopuszczalną liczbę kroków.	Zakłócenie działania w usuwaniu gazów spalinowych przez recyrkulację lub blokadę spalin	▶ Sprawdzić całe usuwanie gazów spalinowych.
	Przewód odpływowy kondensatu zatkany	▶ Sprawdzić przewód odpływowy kondensatu.
	Nieprawidłowy rodzaj gazu (np. propan)	▶ Sprawdzić rodzaj gazu i ustawienie rodzaju gazu.
	Offset zaworu gazu w D.052 zapisana nieprawidłowo	▶ Sprawdzić nastawę offsetu armatury gazowej.
	Zwarcie w wiązce kabli armatury gazowej	▶ Sprawdzić wiązkę kabli do armatury gazowej.
	Armatura gazowa niepodłączona elektrycznie / podłączona nieprawidłowo	▶ Sprawdzić przyłącze elektryczne armatury gazowej.
	Elektroda regulacyjna uszkodzona	▶ Wymienić elektrodę regulacyjną.
	Uszkodzona płytka elektroniczna	▶ Wymienić płytkę elektroniczną.

Kod/znaczenie	Możliwa przyczyna	Czynność
F.096 Silnik krokowy zaworu gazu osiągnął maksymalną dopuszczalną liczbę kroków.	Ciśnienie przyłączone gazu za niskie	▶ Sprawdzić ciśnienie przyłączone gazu.
	Nieprawidłowy rodzaj gazu (np. propan)	▶ Sprawdzić rodzaj gazu i ustawienie rodzaju gazu.
	Offset zaworu gazu w D.052 zapisana nieprawidłowo	▶ Sprawdzić nastawę offsetu armatury gazowej.
	Zwarcie w wiązce kabli armatury gazowej	▶ Sprawdzić wiązkę kabli do armatury gazowej.
	Armatura gazowa niepodłączona elektrycznie / podłączona nieprawidłowo	▶ Sprawdzić przyłącze elektryczne armatury gazowej.
	Uszkodzona płytka elektroniczna	▶ Wymienić płytkę elektroniczną.
F.105 W przypadku wymiany zaworu gazowego lub w przypadku jednoczesnej wymiany BMU i AI należy ustawić offset zaworu gazu odpowiednio do aktualnego zaworu gazu.	Offset zaworu gazu w D.052 zapisana nieprawidłowo	▶ Sprawdzić nastawę offsetu armatury gazowej.
	Offset zaworu gazu w D.182 zapisana nieprawidłowo	▶ Sprawdzić ustawienie różnicy armatury gazowej.
F.194 Zasilacz płytki elektronicznej jest uszkodzony.	Zasilacz płytki elektronicznej uszkodzony	▶ Wymienić płytkę elektroniczną.
F.195 Urządzenie wykryło znaczne pod napięcie zasilania elektrycznego.	Wahania (niedostateczne zasilanie) zasilania elektrycznego	▶ Sprawdzić napięcie sieciowe. 1. Jeżeli napięcie sieciowe jest prawidłowe, należy wymienić płytkę elektroniczną. 2. Jeżeli napięcie sieciowe nie jest prawidłowe, należy skontaktować się z zakładem energetycznym.
F.196 Urządzenie wykryło znaczne przepięcie zasilania elektrycznego.	Przepięcie zasilania elektrycznego	▶ Sprawdzić napięcie sieciowe. 1. Jeżeli napięcie sieciowe jest prawidłowe, należy wymienić płytkę elektroniczną. 2. Jeżeli napięcie sieciowe nie jest prawidłowe, należy skontaktować się z zakładem energetycznym.
F.317 Sygnał czujnika przepływu w obiegu wody użytkowej jest nieprawidłowy.	Wtyk czujnika przepływu w obiegu wody użytkowej niewłożony/poluzowany	▶ Sprawdzić wtyk i złącze wtykowe czujnika przepływu w obiegu wody użytkowej.
	Czujnik przepływu w obiegu wody użytkowej uszkodzony	▶ Wymienić czujnik przepływu w obiegu wody użytkowej.
	Przerwanie wiązki kabli	▶ Sprawdzić wiązkę kabli.
F.318 3-drogowy zawór silnika nie przesuwają się.	Wtyk 3-drogowego zaworu silnika niewłożony/poluzowany	▶ Sprawdzić wtyk i złącze wtykowe 3-drogowego zaworu silnika.
	3-drogowy zawór silnika uszkodzony	▶ Wymienić 3-drogowy zawór silnika.
	Wtyk na płycie elektronicznej niewłożony/poluzowany	▶ Sprawdzić wtyk i złącze wtykowe.
	Przerwanie wiązki kabli	▶ Sprawdzić wiązkę kabli.
F.320 Pompa obiegu grzewczego jest zablokowana. Funkcja odblokowania była nieskuteczna.	Zabrudzenia lub ciała obce w pompie	▶ Wyczyścić pompę, w razie potrzeby wymienić ją.
F.321 Elektronika pompy jest uszkodzona.	Pompa jest uszkodzona.	▶ Wymienić pompę.
F.322 Pompa obiegu grzewczego jest przegrzana. W trybie awaryjnym nie można było obniżyć temperatury.	Pompa zgłasza krótko za wysokiej temperatury w elektronice	▶ Sprawdzić pompę, w razie potrzeby wymienić ją.
F.323 Pompa obiegu grzewczego pracuje na sucho.	Powietrze w produkcji	▶ Odpowietrzyć instalację grzewczą.
	Pompa pracuje na sucho	▶ Wymienić pompę.
F.324 Połączenie elektryczne pompy zostało przerwane.	Kabel do pompy jest uszkodzony	1. Sprawdzić kabel do pompy, w razie potrzeby wymienić kabel. 2. W razie potrzeby wymienić pompę.

Kod/znaczenie	Możliwa przyczyna	Czynność
F.325 Pompa obiegu grzewczego ma usterkę.	Pompa zablokowana	▶ Sprawdzić pompę pod kątem sprawności działania.
	Pompa jest uszkodzona.	▶ Wymienić pompę.
F.326 Test hydrauliczny czujnika i podzespołu stwierdził co najmniej dwa komponenty hydrauliczne, które nie działają.	3-drogowy zawór silnika zablokowany	▶ Sprawdzić 3-drogowy zawór silnika pod kątem sprawności działania.
	Wtyk w 3-drogowym zaworze silnika niewłożony/poluzowany	▶ Sprawdzić wtyk i złącze wtykowe na 3-drogowym zaworze silnika.
	Przerwanie wiązki kabli	▶ Sprawdzić wiązkę kabli.
	3-drogowy zawór silnika uszkodzony	▶ Wymienić 3-drogowy zawór silnika.
	Obieg wody użytkowej niepodłączony	▶ Podłączyć obieg wody użytkowej.
	Zewnętrzna pompa działa stale	▶ Sprawdzić pompę zewnętrzną i konfigurację systemu.
F.327 Ze względu na niepodłączony obieg wody użytkowej minimalny objętościowy strumień przepływu instalacji grzewczej jest ograniczony.	Obejście zasobnika niepodłączone	▶ Sprawdzić rury przyłączeniowe zasobnika.
	Obieg wody użytkowej zapchany/zablokowany	▶ Sprawdzić wtórny wymiennik ciepła pod kątem zabrudzeń.
F.344 Elektroda sterująca nie może być dłużej używana.	Błąd przesyłania wartości kalibracji	▶ Wymienić elektrodę regulacyjną.
F.346 Rozpoznano twardy zapłon. Zapłon nie powiódł się.	Powietrze w przewodzie gazowym (np. podczas pierwszego uruchomienia)	▶ Usuwać usterkę urządzenia jeden raz.
	Zakłócenie działania w usuwaniu gazów spalinowych przez recyrkulację lub blokadę spalin	▶ Sprawdzić całe usuwanie gazów spalinowych.
	Rura zasysania powietrza zablokowana	▶ Sprawdzić rurę zasysania powietrza.
	Offset zaworu gazu w D.052 zapisana nieprawidłowo	▶ Sprawdzić nastawę offsetu armatury gazowej.
	Nieprawidłowa armatura gazowa ET	▶ Sprawdzić armaturę gazową ET.
	Wtyk na płycie elektronicznej niewłożony/poluzowany	▶ Sprawdzić wtyk i złącze wtykowe.
	Przerwanie wiązki kabli	▶ Sprawdzić wiązkę kabli.
	Elektroda zapłonowa uszkodzona	▶ Wymienić elektrodę zapłonową.
	Błąd prądu jonizacji	▶ Sprawdzić elektrodę regulacyjną, kabel połączeniowy i złącze wtykowe.
	Nieprawidłowe uziemienie	▶ Sprawdzić uziemienie produktu.
	Uszkodzenie układu elektronicznego	▶ Sprawdzić płytkę elektroniczną.
	Transformator zapłonowy niepodłączony	▶ Sprawdzić wtyk i złącze wtykowe.
	Przerwanie wiązki kabli	▶ Sprawdzić wiązkę kabli.
	Następuje twardy zapłon	1. Sprawdzić pod kątem możliwych uszkodzeń wymiennik ciepła, syfon, adapter syfonu, wąż syfonu (połączenie między głównym wymiennikiem ciepła a syfonem oraz wąż syfonu poza produktem), adapter rury spalinowej, obudowa urządzenia, przednia osłona i elementy boczne. 2. Wymienić koniecznie uszkodzone części według potrzeby.
F.363 EEPROM ekranu zgłasza usterkę podczas testu odczytu/zapisu.	Wadliwy zapis w pamięci	▶ Wymienić ekran.
F.390 Po aktualizacji oprogramowania nie wykonano jeszcze inicjalizacji.	Brak inicjalizacji	▶ Wymienić główną płytkę elektroniczną.



Kod/znaczenie	Możliwa przyczyna	Czynność
F.707 Brak możliwości komunikacji między ekranem a płytką elektroniczną.	Zakłócenie komunikacji PeBUS między ekranem a płytką elektroniczną	1. Sprawdzić połączenie między ekranem a płytką elektroniczną. 2. W razie potrzeby wymienić kabel między ekranem a płytką elektroniczną. 3. W razie potrzeby wymienić ekran lub płytkę elektroniczną.
F.905 Złącze komunikacji wyłączone	Komunikacja z modulem CIM jest przerwana	1. Sprawdzić połączenie między produktem a modulem CIM. 2. Sprawdzić moduł CIM i wymienić go w razie potrzeby.

E Programy kontroli



Wskazówka

Ponieważ tabela kodów jest wykorzystywana do różnych produktów, niektóre kody mogą nie być widoczne dla poszczególnych produktów. Aktywne kody **L.XXX** mogą tymczasowo zablokować programy testowe **P.XXX**.

Program testowy	Znaczenie
P.000	Pompa wewnętrzna jest taktowana. Obieg grzewczy i obieg wody użytkowej są odpowietrzane adaptacyjnie za pomocą szybkiego odpowietrznika przez automatyczne przełączenie obwodów (klapa szybkiego odpowietrznika musi być poluzowana). Na ekranie wyświetla się aktywny obieg. Nacisnąć 1 raz  , aby uruchomić usuwanie powietrza z obiegu grzewczego. Nacisnąć 1 raz  , aby zakończyć program odpowietrzania. Czas pracy programu odpowietrzania jest wyświetlany poprzez odliczanie. Następnie program się kończy.
P.001	Produkt jest eksploatowany po pomyślnym zapłonie z ustawionym obciążeniem cieplnym (sprawdzenie podczas uruchamiania programu).
P.003	Produkt jest eksploatowany po pomyślnym zapłonie z mocą częściową przy ogrzewaniu, która została ustawiona poprzez D.000 .
P.008	3-drogowy zawór przełączający przemieszcza się do pozycji środkowej. Palnik i pompa zostają wyłączone (w celu napełnienia lub opróżnienia produktu).

F Test podz



Wskazówka

Ponieważ tabela kodów jest wykorzystywana do różnych produktów, niektóre kody mogą nie być widoczne dla poszczególnych produktów. Aktywne kody **L.XXX** mogą tymczasowo zablokować testy podzespołu **T.XXX**.

Kod	Znaczenie
T.001	Pompa wewnętrzna zostaje włączona i wyregulowana na wybraną różnicę ciśnień.
T.002	Priorytetowy zawór przełączający przemieszcza się w położenie ogrzewania lub ciepłej wody.
T.003	Wentylator jest włączany i wyłączany. Wentylator pracuje na maksymalnych obrotach.
T.004	Pompa ładowania zasobnika włącza się i wyłącza.
T.005	Pompa cyrkulacyjna włącza się i wyłącza.
T.006	Pompa zewnętrzna włącza się i wyłącza.
T.007	Produkt uruchamia się i przechodzi na obciążenie minimalne. Na wyświetlaczu wskazywana jest temperatura zasilania.

G Kody konserwacyjne



Wskazówka

Ponieważ tabela kodów jest wykorzystywana do różnych produktów, niektóre kody mogą nie być widoczne dla poszczególnych produktów.

Kod/znaczenie	Możliwa przyczyna	Czynność
I.003 Osiągnięto termin konserwacji produktu.	Okres konserwacji upłynął	1. Przeprowadzić konserwację. 2. Zresetować okres serwisowy.

Kod/znaczenie	Możliwa przyczyna	Czynność
I.020 Ciśnienie wody w systemie ogrzewania znajduje się na dolnej granicy.	Niskie ciśnienie napełniania instalacji grzewczej	▶ Uzupelnić napełnienie instalacji grzewczej.
I.144 Test odchyłki elektrody wykazuje zaawansowane starzenie elektrody jonizacyjnej.	Test odchyłki elektrody osiągnął maksymalną dozwoloną wartość	▶ Wymienić elektrodę regulacyjną i zresetować korektę odchyłki przez D.146 i D.147 .

H Przywracalne kody trybu awaryjnego



Wskazówka

Ponieważ tabela kodów jest wykorzystywana do różnych produktów, niektóre kody mogą nie być widoczne dla poszczególnych produktów. Kody przywracalne **L.XXX** likwidują się same. Aktywne kody **L.XXX** mogą tymczasowo zablokować programy testowe **P.XXX** i testy podzespołu **T.XXX**.

Kod	Znaczenie
L.016	Rozpoznano utratę płomienia przy mocy minimalnej.
L.022	Ilość wody obiegowej w obiegu grzewczym jest za mała.
L.025	Nastąpiło zwarcie czujnika temperatury wpływu zimnej wody.
L.032	Czujnik przepływu jest uszkodzony lub sygnał nie jest prawidłowy.
L.095	Silnik krokowy zaworu gazu osiągnął minimalną dopuszczalną liczbę kroków.
L.096	Silnik krokowy zaworu gazu osiągnął maksymalną dopuszczalną liczbę kroków.
L.097	Współczynnik nadmiaru powietrza jest za niski.
L.105	Urządzenie jest nieprawidłowo odpowietrzane. Nie udało się prawidłowo zakończyć działania programu odpowietrzania.
L.144	Sygnał jonizacyjny elektrody sterującej jest za niski. Adaptacja odchyłki nie powiodła się.
L.194	Zasilacz płytki elektronicznej jest niesprawny.
L.195	Urządzenie wykryło pod napięcie zasilania elektrycznego.
L.196	Urządzenie wykryło przepięcie zasilania elektrycznego.
L.319	Wewnętrzny zawór przelewowy urządzenia jest zablokowany.
L.320	Pompa obiegu grzewczego jest zablokowana. Urządzenie próbuje zlikwidować blokadę.
L.322	Elektronika pompy jest przegrzana.

I Nieprzywracalne kody trybu awaryjnego



Wskazówka

Ponieważ tabela kodów jest wykorzystywana do różnych produktów, niektóre kody mogą nie być widoczne dla poszczególnych produktów. Kody nieprzywracalne **N.XXX** wymagają ingerencji.

Kod/znaczenie	Możliwa przyczyna	Czynność
N.013 Sygnał czujnika ciśnienia wody jest nieprawidłowy.	Usterka czujnika ciśnienia wody	▶ Wymienić czujnik ciśnienia wody.
	Przerwanie wiązki kabli	▶ Sprawdzić wiązkę kabli.
	Zwarcie w kablu połączeniowym	▶ Sprawdzić kabel połączeniowy i w razie potrzeby wymienić.
N.027 Sygnał czujnika temperatury przyłącza ciepłej wody jest nieprawidłowy.	Czujnik temperatury uszkodzony	▶ Sprawdzić i w razie potrzeby wymienić czujnik temperatury.
	Przerwanie wiązki kabli	▶ Sprawdzić wiązkę kabli.
N.032 Czujnik przepływu jest uszkodzony lub sygnał nie jest prawidłowy.	Powietrze w systemie	▶ Odpowietrzyć system.
	Czujnik przepływu uszkodzony	▶ Wymienić czujnik przepływu.
	Przewód obejściowy jest zablokowany (tylko w przypadku produktu z przewodem obejściowym)	▶ Zlikwidować blokadę.

Kod/znaczenie	Możliwa przyczyna	Czynność
N.032 Czujnik przepływu jest uszkodzony lub sygnał nie jest prawidłowy.	Powietrze w pompie (tylko w przypadku produktu z przewodem obejściowym)	▶ Odpowietrzyć system.
	Pompa uszkodzona (tylko w przypadku produktu z przewodem obejściowym)	▶ Wymienić pompę.
N.089 Zamontowana pompa obiegu grzewczego nie pasuje do typu kotła.	Podłączono nieprawidłową pompę	▶ Sprawdzić, czy podłączona pompa jest zalecana dla produktu.
N.095 Silnik krokowy zaworu gazu osiągnął minimalną dopuszczalną liczbę kroków.	Zakłócenie działania w usuwaniu gazów spalinowych przez recyrkulację lub blokadę spalin	▶ Sprawdzić całe usuwanie gazów spalinowych.
	Przewód odpływowy kondensatu zatkany	▶ Sprawdzić przewód odpływowy kondensatu.
	Nieprawidłowy rodzaj gazu (np. propan)	▶ Sprawdzić rodzaj gazu i ustawienie rodzaju gazu.
	Offset zaworu gazu w D.052 zapisana nieprawidłowo	▶ Sprawdzić nastawę offsetu armatury gazowej.
	Zwarcie w wiązce kabli armatury gazowej	▶ Sprawdzić wiązkę kabli do armatury gazowej.
	Armatura gazowa niepodłączona elektrycznie / podłączona nieprawidłowo	▶ Sprawdzić przyłącze elektryczne armatury gazowej.
	Elektroda regulacyjna uszkodzona	▶ Wymienić elektrodę regulacyjną.
	Uszkodzona płytka elektroniczna	▶ Wymienić płytkę elektroniczną.
N.096 Silnik krokowy zaworu gazu osiągnął maksymalną dopuszczalną liczbę kroków.	Ciśnienie przyłączowe gazu za niskie	▶ Sprawdzić ciśnienie przyłączowe gazu.
	Nieprawidłowy rodzaj gazu (np. propan)	▶ Sprawdzić rodzaj gazu i ustawienie rodzaju gazu.
	Offset zaworu gazu w D.052 zapisana nieprawidłowo	▶ Sprawdzić nastawę offsetu armatury gazowej.
	Zwarcie w wiązce kabli armatury gazowej	▶ Sprawdzić wiązkę kabli do armatury gazowej.
	Armatura gazowa niepodłączona elektrycznie / podłączona nieprawidłowo	▶ Sprawdzić przyłącze elektryczne armatury gazowej.
	Uszkodzona płytka elektroniczna	▶ Wymienić płytkę elektroniczną.
N.097 Współczynnik nadmiaru powietrza jest za niski.	Zakłócenie działania w usuwaniu gazów spalinowych przez recyrkulację lub blokadę spalin	▶ Sprawdzić całe usuwanie gazów spalinowych.
	Przewód odpływowy kondensatu zatkany	▶ Sprawdzić przewód odpływowy kondensatu.
	Za niskie ciśnienie ruchowe gazu	▶ Sprawdzić ciśnienie gazu.
	Nieprawidłowy rodzaj gazu (np. propan)	▶ Sprawdzić rodzaj gazu i ustawienie rodzaju gazu.
	Offset zaworu gazu w D.052 zapisana nieprawidłowo	▶ Sprawdzić nastawę offsetu armatury gazowej.
	Zwarcie w wiązce kabli armatury gazowej	▶ Sprawdzić wiązkę kabli do armatury gazowej.
	Armatura gazowa niepodłączona elektrycznie / podłączona nieprawidłowo	▶ Sprawdzić przyłącze elektryczne armatury gazowej.
	Elektroda regulacyjna uszkodzona	▶ Wymienić elektrodę regulacyjną.
	Uszkodzona płytka elektroniczna	▶ Wymienić płytkę elektroniczną.
	Usterka wentylatora	▶ Wymienić wentylator.

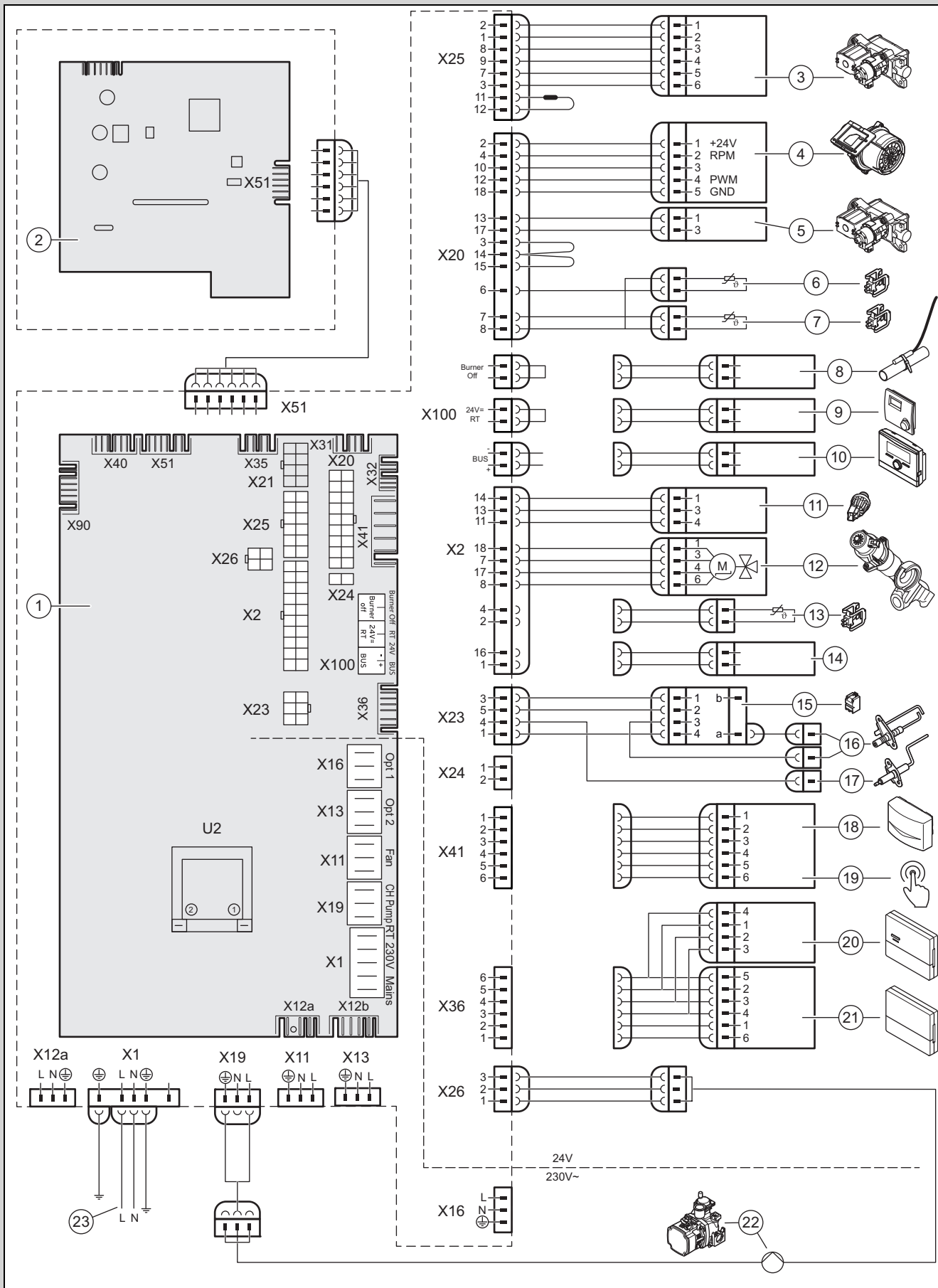
Kod/znaczenie	Możliwa przyczyna	Czynność
N.100 Sygnał czujnika temperatury zewnętrznej jest przerwany.	Czujnik temperatury zewnętrznej niepodłączony	▶ Sprawdzić ustawienia regulatora.
	Czujnik temperatury zewnętrznej uszkodzony	▶ Sprawdzić czujnik temperatury zewnętrznej.
	Czujnik temperatury zewnętrznej nie zainstalowany	▶ Dezaktywować regulację pogodową przez D.162 .
N.144 Sygnał jonizacyjny elektrody sterującej jest za niski. Adaptacja odchyłki ponownie się nie powiodła.	Zakłócenie działania w usuwaniu gazów spalinowych przez recyrkulację lub blokadę spalin	▶ Sprawdzić całe usuwanie gazów spalinowych.
	Przewód odpływowy kondensatu zatkany	▶ Sprawdzić przewód odpływowy kondensatu.
	Za niskie ciśnienie ruchowe gazu	▶ Sprawdzić ciśnienie gazu.
	Nieprawidłowy rodzaj gazu (np. propan)	▶ Sprawdzić rodzaj gazu i ustawienie rodzaju gazu.
	Elektroda regulacyjna uszkodzona	▶ Wymienić elektrodę regulacyjną.
	Uszkodzona armatura gazowa	▶ Wymienić armaturę gazową.
	Uszkodzona płytka elektroniczna	▶ Wymienić płytkę elektroniczną.
	Przerwanie wiązki kabli	▶ Sprawdzić wiązkę kabli.
N.194 Zasilacz płytki elektronicznej jest uszkodzony.	Zasilacz płytki elektronicznej uszkodzony	▶ Wymienić płytkę elektroniczną.
N.317 Sygnał czujnika przepływu w obiegu wody użytkowej jest nieprawidłowy.	Przerwanie wiązki kabli (kabli Lin)	▶ Sprawdzić wiązkę kabli (kabli Lin).
N.319 Wewnętrzny zawór przelewowy urządzenia jest zablokowany.	Zawór przelewowy zabrudzony	▶ Wyczyścić zawór przelewowy.
	Zawór przelewowy uszkodzony	▶ Wymienić zawór przelewowy.
N.324 Połączenie elektryczne z pompą zostało przerwane.	Przerwanie wiązki kabli (kabli Lin)	▶ Sprawdzić wiązkę kabli (kabli Lin).

J Schemat połączeń



Wskazówka

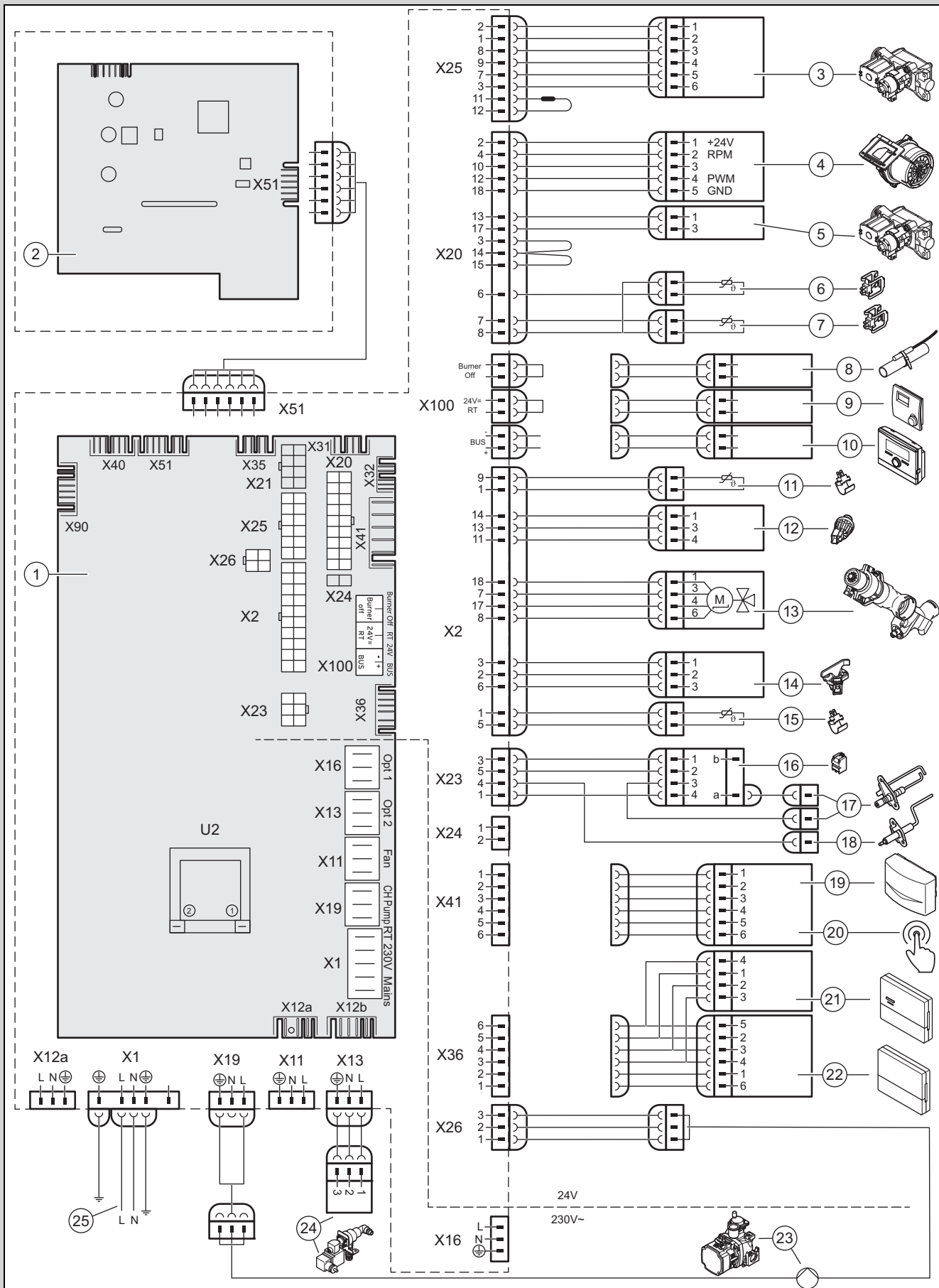
Gniazdo przyłącza X13 jest zależne od produktu i może go nie być.



- 1 Płyta elektroniczna
- 2 Płytkę elektroniczną, pulpit sterowania pracą urządzenia

- 3 Armatura gazowa
- 4 Wentylator
- 5 Armatura gazowa głównego zaworu gazu

6	Czujnik temperatury powrotu	15	Transformator zapłonowy
7	Czujnik temperatury zasilania	16	Elektroda zapłonowa
8	Termostat przylgowy/ <i>Burner off</i>	17	Elektroda regulacyjna
9	Termostat pokojowy 24 VDC	18	Czujnik temperatury zewnętrznej, czujnik temperatury zasilania (opcjonalny, zewnętrzny), odbiornik DCF
10	Przyłącze magistrali (regulator systemu / termostat pokojowy cyfrowy)	19	Zdalne sterowanie pompy cyrkulacyjnej
11	Czujnik ciśnienia wody	20	Moduł regulatora
12	3-drogowy zawór przełączający	21	Moduł łączności
13	Czujnik temperatury zasobnika (opcjonalny)	22	Pompa wewnętrzna
14	Styk zasobnika C1/C2 (opcjonalny)	23	Główny przewód zasilający




- 1 Płyta elektroniczna
- 2 Płytkę elektroniczną, pulpit sterowania pracą urządzenia

- 3 Armatura gazowa
- 4 Wentylator
- 5 Armatura gazowa głównego zaworu gazu

6	Czujnik temperatury powrotu	16	Transformator zapłonowy
7	Czujnik temperatury zasilania	17	Elektroda zapłonowa
8	Termostat przyłgowy/ <i>Burner off</i>	18	Elektroda regulacyjna
9	24 VDC termostat pokojowy	19	Czujnik temperatury zewnętrznej, czujnik temperatury zasilania (opcjonalny, zewnętrzny), odbiornik DCF
10	Przyłącze magistrali (regulator systemu / termostat pokojowy cyfrowy)	20	Zdalne sterowanie pompy cyrkulacyjnej
11	Ciepła woda czujnik temperatury wpływu	21	Moduł regulatora
12	Czujnik ciśnienia wody	22	Moduł łączności
13	3-drogowy zawór przełączający	23	Pompa wewnętrzna
14	Czujnik przepływu wody z wirnikiem skrzydełkowym	24	Urządzenie do napełniania
15	Ciepła woda czujnik temperatury zewnętrznej	25	Główny przewód zasilający

K Prace przeglądowo-konserwacyjne

Poniższa tabela zawiera wymagania producenta dotyczące minimalnych cykli przeglądów i konserwacji. Jeżeli przepisy i dyrektywy krajowe wymagają krótszych cykli kontroli i konserwacji, należy stosować się do tych wymaganych cykli. Podczas wszystkich prac kontrolno-konserwacyjnych należy przeprowadzić niezbędne prace przygotowawcze i końcowe.

#	Praca konserwacyjna	Termin	
1	Kontrola układu powietrzno-spalinowego pod kątem szczelności, uszkodzeń, prawidłowego zamocowania i właściwego montażu	Co roku	
2	Usunięcie zabrudzeń z produktu i komory podciśnienia	Co roku	
3	Kontrola wzrokowa bloku grzewczego pod kątem stanu, korozji, rdzy i uszkodzeń	Co roku	
4	Kontrola ciśnienia przyłączeniowego gazu przy maksymalnym obciążeniu cieplnym	Co roku	
5	Kontrola elektrody regulacyjnej na podstawie zawartości CO ₂	Co roku	
6	Zaprotokołowanie zawartości CO ₂ (współczynnik nadmiaru powietrza)	Co roku	
7	Kontrola elektrycznych złączy wtykowych/przyłączy pod kątem sprawności działania/prawidłowego połączenia (produkt musi być odłączony od napięcia)	Co roku	
8	Kontrola kurka odcięcia gazu i zaworów konserwacyjnych pod kątem sprawności działania	Co roku	
9	Kontrola syfonu kondensatu pod kątem zabrudzeń i czyszczenie	Co roku	
10	Kontrola ciśnienia w naczyniu rozszerzalnościowym	W razie potrzeby, najpóźniej co 2 lata	32
11	Kontrola mat izolacyjnych w obszarze spalania oraz wymiana uszkodzonych mat izolacyjnych	W razie potrzeby, najpóźniej co 2 lata	
12	Kontrola palnika pod kątem uszkodzeń	W razie potrzeby, najpóźniej co 2 lata	
13	Wymiana elektrody regulacyjnej	W razie potrzeby, najpóźniej po 5 latach lub po 20 000 godzin pracy (po pierwszej osiągniętej wartości)	39
14	Czyszczenie wymiennika ciepła	W razie potrzeby, najpóźniej co 2 lata	31
15	Zapewnienie wymaganego ciśnienia w instalacji	W razie potrzeby, najpóźniej co 2 lata	19
16	Wykonanie trybu testowego produktu/instalacji grzewczej wraz z podgrzewaniem wody (jeśli jest) i odpowietrzenie w razie potrzeby	Co roku	
17	Zakończenie prac przeglądowych i konserwacyjnych	Co roku	33

L Dane techniczne

Dane techniczne - informacje ogólne

	VC 20	VC 25	VCW 36
Kraj przeznaczenia (nazwa według ISO 3166)	PL	PL	PL
Dopuszczalna kategoria urządzenia gazowego	II _{2ELwLs3P}	II _{2ELwLs3P}	I _{2ELwLs}
CE PIN	0063CU3910	0063CU3910	0063CU3910
Przyłącze gazu po stronie urządzenia	15 mm	15 mm	15 mm
Przyłącza ogrzewania - zasilanie i powrót po stronie urządzenia	G 3/4 "	G 3/4 "	G 3/4 "
Przyłącza zasobnika zasilania i powrotu po stronie urządzenia	G 1/2 "	G 1/2 "	–
Przyłącza zimnej/ciepłej wody po stronie urządzenia	–	–	G 3/4 "
Przyłącze zaworu bezpieczeństwa	15 mm	15 mm	15 mm
Przyłącze węża odpływu kondensatu	19 mm	19 mm	19 mm
Przyłącze układu powietrzno-spalinowego	60/100 mm	60/100 mm	80/125 mm
Ciśnienie przyłączone gazu ziemnego G20	2,0 kPa (20,0 mbar)	2,0 kPa (20,0 mbar)	2,0 kPa (20,0 mbar)
Ciśnienie przyłączone gazu ziemnego G27	2,0 kPa (20,0 mbar)	2,0 kPa (20,0 mbar)	2,0 kPa (20,0 mbar)
Ciśnienie przyłączone gazu G2.350	1,3 kPa (13,0 mbar)	1,3 kPa (13,0 mbar)	1,3 kPa (13,0 mbar)
Ciśnienie przyłączone gazu płynnego G31	3,7 kPa (37,0 mbar)	3,7 kPa (37,0 mbar)	–
Maks. objętość gazu w odniesieniu do 15°C i 1013 mbar, gaz suchy (podgrzewanie ciepłej wody), G20	2,6 m ³ /h	3,0 m ³ /h	3,6 m ³ /h
Maks. objętość gazu w odniesieniu do 15°C i 1013 mbar, gaz suchy (podgrzewanie ciepłej wody), G27	3,2 m ³ /h	3,7 m ³ /h	4,2 m ³ /h
Maks. objętość gazu w odniesieniu do 15°C i 1013 mbar, gaz suchy (podgrzewanie ciepłej wody), G2.350	3,1 m ³ /h	3,1 m ³ /h	4,2 m ³ /h
Maks. objętość gazu w odniesieniu do 15 °C i 1013 mbar, gaz suchy, (podgrzewanie ciepłej wody), G31	1,0 m ³ /h	1,1 m ³ /h	–
Maks. objętość gazu w odniesieniu do 15°C i 1013 mbar, gaz suchy (tryb ogrzewania), G20	2,6 m ³ /h	3,0 m ³ /h	3,6 m ³ /h
Maks. objętość gazu w odniesieniu do 15°C i 1013 mbar, gaz suchy (tryb ogrzewania), G27	3,2 m ³ /h	3,7 m ³ /h	4,2 m ³ /h
Maks. objętość gazu w odniesieniu do 15°C i 1013 mbar, gaz suchy (tryb ogrzewania), G2.350	3,1 m ³ /h	3,1 m ³ /h	4,2 m ³ /h
Maks. objętość gazu w odniesieniu do 15°C i 1013 mbar, gaz suchy (tryb ogrzewania), G31	1,0 m ³ /h	1,1 m ³ /h	–
Min. temperatura spalin	35 °C	35 °C	35 °C
Maks. temperatura spalin	85 °C	85 °C	85 °C
Dopuszczone konstrukcje urządzeń	B23, B33, B53(P), C13, C33, C43, C53, C83, C93	B23, B33, B53(P), C13, C33, C43, C53, C83, C93	B23, B33, B53(P), C13, C33, C43, C53, C83, C93
Klasa NOx	6	6	6
Emisja NOx ważona	25,5 mg/kW·h	26,7 mg/kW·h	23,6 mg/kW·h
Ciężar (bez opakowania, bez wody)	34 kg	34 kg	43 kg

Dane techniczne – moc / obciążenie cieplne G20

	VC 20	VC 25	VCW 36
Zakres znamionowej mocy cieplnej przy 50/30 °C	2,8 ... 21,0 kW	2,7 ... 26,4 kW	3,4 ... 27,1 kW
Zakres znamionowej mocy cieplnej przy 80/60 °C	2,5 ... 19,7 kW	2,5 ... 24,7 kW	3,0 ... 25,0 kW
Maks. obciążenie cieplne instalacji grzewczej	20,4 kW	25,5 kW	25,5 kW
Min. obciążenie cieplne instalacji grzewczej	2,7 kW	2,7 kW	3,2 kW
Min. masowe natężenie przepływu spalin	1,20 g/s	1,25 g/s	1,38 g/s
Maks. masowe natężenie przepływu spalin	12,54 g/s	13,22 g/s	15,73 g/s
Maks. moc ogrzewania ciepłej wody	24,0 kW	27,5 kW	36,4 kW

	VC 20	VC 25	VCW 36
Zakres nominalnego obciążenia cieplnego ciepłej wody	24,5 kW	28,3 kW	34,3 kW
Nominalny zakres obciążenia cieplnego instalacji grzewczej	2,7 ... 20,4 kW	2,7 ... 25,5 kW	3,2 ... 25,5 kW
Zakres ustawień przy ogrzewaniu	2,7 ... 20,4 kW	2,7 ... 25,5 kW	3,2 ... 25,5 kW

Dane techniczne – moc / obciążenie cieplne G27

	VC 20	VC 25	VCW 36
Zakres znamionowej mocy cieplnej przy 50/30 °C	2,8 ... 21,0 kW	2,8 ... 26,4 kW	3,4 ... 27,1 kW
Zakres znamionowej mocy cieplnej P przy 80/60 °C	2,5 ... 19,7 kW	2,5 ... 24,7 kW	3,0 ... 25,0 kW
Maks. obciążenie cieplne instalacji grzewczej	20,4 kW	25,5 kW	25,5 kW
Min. obciążenie cieplne instalacji grzewczej	2,7 kW	2,7 kW	3,2 kW
Min. masowe natężenie przepływu spalin	1,27 g/s	1,27 g/s	1,40 g/s
Maks. masowe natężenie przepływu spalin	12,55 g/s	14,43 g/s	17,10 g/s
Maks. moc ogrzewania ciepłej wody	24,0 kW	27,5 kW	36,4 kW
Zakres nominalnego obciążenia cieplnego ciepłej wody	24,5 kW	28,3 kW	34,3 kW
Nominalny zakres obciążenia cieplnego instalacji grzewczej	2,7 ... 20,4 kW	2,7 ... 25,5 kW	3,2 ... 25,5 kW
Zakres ustawień przy ogrzewaniu	2,7 ... 20,4 kW	2,7 ... 25,5 kW	3,2 ... 25,5 kW

Dane techniczne – moc / obciążenie cieplne G2350

	VC 20	VC 25	VCW 36
Zakres znamionowej mocy cieplnej przy 50/30 °C	2,8 ... 21,0 kW	2,8 ... 21,7 kW	3,4 ... 22,3 kW
Zakres znamionowej mocy cieplnej P przy 80/60 °C	2,5 ... 19,7 kW	2,5 ... 20,4 kW	3,0 ... 20,6 kW
Maks. obciążenie cieplne instalacji grzewczej	20,4 kW	21,0 kW	21,0 kW
Min. obciążenie cieplne instalacji grzewczej	2,7 kW	2,7 kW	3,2 kW
Min. masowe natężenie przepływu spalin	1,26 g/s	1,26 g/s	1,41 g/s
Maks. masowe natężenie przepływu spalin	10,72 g/s	10,68 g/s	10,00 g/s
Maks. moc ogrzewania ciepłej wody	20,6 kW	20,6 kW	22,3 kW
Zakres nominalnego obciążenia cieplnego ciepłej wody	21,0 kW	21,0 kW	21,0 kW
Nominalny zakres obciążenia cieplnego instalacji grzewczej	2,7 ... 20,4 kW	2,7 ... 21,0 kW	3,2 ... 21,0 kW
Zakres ustawień przy ogrzewaniu	2,7 ... 20,4 kW	2,7 ... 21,0 kW	3,2 ... 21,0 kW

Dane techniczne – moc / obciążenie cieplne G31

	VC 20	VC 25	VCW 36
Zakres znamionowej mocy cieplnej przy 50/30 °C	5,4 ... 21,0 kW	5,4 ... 26,4 kW	–
Zakres znamionowej mocy cieplnej przy 80/60 °C	4,8 ... 19,7 kW	4,8 ... 24,7 kW	–
Maks. obciążenie cieplne instalacji grzewczej	20,4 kW	25,5 kW	–
Min. obciążenie cieplne instalacji grzewczej	5,2 kW	5,2 kW	–
Min. masowe natężenie przepływu spalin	2,40 g/s	2,43 g/s	–
Maks. masowe natężenie przepływu spalin	11,99 g/s	13,01 g/s	–
Maks. moc ogrzewania ciepłej wody	24,0 kW	25,4 kW	–
Zakres nominalnego obciążenia cieplnego ciepłej wody	24,5 kW	26,2 kW	–
Nominalny zakres obciążenia cieplnego instalacji grzewczej	5,2 ... 20,4 kW	5,2 ... 25,5 kW	–
Zakres ustawień przy ogrzewaniu	5,2 ... 20,4 kW	5,2 ... 25,5 kW	–

Dane techniczne – ogrzewanie

	VC 20	VC 25	VCW 36
Maks. temperatura zasilania	85 °C	85 °C	85 °C
Zakres ustawień temperatury zasilania (nastawa fabryczna: 75°C)	30 ... 80 °C	30 ... 80 °C	30 ... 80 °C
Maks. ciśnienie robocze instalacji grzewczej	0,3 MPa (3,0 bar)	0,3 MPa (3,0 bar)	0,3 MPa (3,0 bar)
Znamionowa ilość wody obiegowej w odniesieniu do $\Delta T = 20$ K	849 l/h	1 063 l/h	1 074 l/h
Dyspozycyjna wysokość tłoczenia pompy przy znamionowej ilości wody obiegowej	0,025 MPa (0,250 bar)	0,025 MPa (0,250 bar)	0,025 MPa (0,250 bar)

Dane techniczne - ciepła woda użytkowa

	VC 20	VC 25	VCW 36
Ilość wody do załączenia	–	–	2,0 l/min
Przepływ nominalny D ($\Delta T = 30$ K) (EN 13203-1)	–	–	17,6 l/min
Przepływ nominalny D ($\Delta T = 30$ K), G2.350	–	–	10,2 l/min
Dozwolone ciśnienie robocze	–	–	0,03 ... 1,0 MPa (0,30 ... 10,0 bar)
Wymagane ciśnienie przyłącza	–	–	0,07 MPa (0,70 bar)
Zakres ustawień temperatury ciepłej wody	–	–	35 ... 65 °C
Ogranicznik przepływu	–	–	11,7 l/min
Klasyfikacja według łącznego współczynnika komfortu (EN 13203-1)	–	–	***

Dane techniczne - instalacja elektryczna

	VC 20	VC 25	VCW 36
Napięcie nominalne / częstotliwość sieci	230 V / 50 Hz	230 V / 50 Hz	230 V / 50 Hz
Dopuszczalne napięcie przyłączeniowe	190 ... 253 V	190 ... 253 V	190 ... 253 V
Bezpiecznik	4 A	4 A	4 A
Maks. pobór mocy elektrycznej w trybie ogrzewania	59 W	91 W	61 W
Maks. pobór mocy elektrycznej podczas przygotowania ciepłej wody	75 W	90 W	115 W
Elektryczne zużycie energii w stanie gotowości	< 2 W	< 2 W	< 2 W
Stopień ochrony	IP X4 D	IP X4 D	IP X4 D

Indeks

A

Analiza spalania	18
Armatura gazowa	36

C

Ciężar	10
Cykle konserwacji	29
Czas blokady palnika	26

Części

- sprawdzanie	31
Wyczyścić	31
wymiana	34
Części zamienne	34
Czyszczenie	31, 33
Czyszczenie pływaka	32

D

Dokumenty	7
-----------------	---

E

Element przyłącza do urządzenia	13
---------------------------------------	----

G

Gaz płynny	11
------------------	----

H

Historia błędów	33
Historia trybu awaryjnego	34
Hydrauliczny tryb pracy	25

I

Instalacja grzewcza	
Napełnianie	20
napełnianie bez zasilania	19
Instalowanie modułu łączności	16
Instalowanie pompy cyrkulacyjnej	16
Instalowanie zasobnika c.w.u.	12

K

Kalibracja hydrauliczna	28
Kody diagnostyczne	17, 44
Kody stanu	17, 49
Kody usterek	33, 50
Kołnierz palnika	32
Komponent dodatkowy	16
Komunikaty serwisowe	33
Komunikaty trybu awaryjnego	34
Komunikaty usterek	33
Konserwacja	29
Kontrola zawartości CO ₂	22

M

Mata izolacyjna	29, 31-32
Min. obciążenie cieplne	25
Moduł wielofunkcyjny	16
Montaż modułu grzewczego	30

N

Naczynie przeponowe	32
Najmniejsza odległość	9
Naprawa	
- przygotowanie	34
kończenie	41
Nastawianie krzywej grzewczej	27
Nr katalogowy	9
Numer seryjny	9

O

Obciążenie cieplne	25
Obszar spalania	29, 31
Odpowietrzanie	20

Osad wapienny	28
Osad z kamienia	28

Ośłona przednia

- demontaż	15
- montaż	22

Oznaczenie CE	9
---------------------	---

P

Palnik

- sprawdzanie	32
wymiana	35

Podgrzewanie dodatkowe	28
------------------------------	----

Podłączanie regulatora	16
------------------------------	----

Podłączanie zasobnika c.w.u.	16
-----------------------------------	----

Powrót instalacji grzewczej	12
-----------------------------------	----

Poziom instalatora	17, 42
--------------------------	--------

Prace konserwacyjne	33, 66
---------------------------	--------

Prace kontrolne	31, 33
-----------------------	--------

Prace przeglądowe	33, 66
-------------------------	--------

Produkt

opróżnianie	33
-------------------	----

Włączanie	19
-----------------	----

Wyłączanie	41
------------------	----

Programy kontrolne	17, 19, 59
--------------------------	------------

Przegląd danych	33
-----------------------	----

Wywoływanie	17
-------------------	----

Przeglądy	29
-----------------	----

Przekazanie, użytkownik	29
-------------------------------	----

Przepisy	6
----------------	---

Przyłącze ciepłej wody, instalacja	12
--	----

Przyłącze gazowe	12
------------------------	----

Przyłącze sieciowe	15
--------------------------	----

Przyłącze zimnej wody, instalacja	12
---	----

R

Rodzaj gazu	11
-------------------	----

Rura odpływu	13
--------------------	----

S

Sito wejścia zimnej wody	32
--------------------------------	----

Skrzynka elektroniczna	15, 17
------------------------------	--------

Sprawdzenie ciśnienia gazu	21
----------------------------------	----

Sprawdzenie ciśnienia przyłączeniowego gazu	21
---	----

Sprawdzenie maty izolacyjnej wymiennika ciepła	29
--	----

Sprawdzenie regulacji ciśnienia gazu	21
--	----

Syfon kondensatu

Napełnianie	21
-------------------	----

Wyczyścić	32
-----------------	----

Szczelność	24
------------------	----

T

Tabliczka znamionowa	9
----------------------------	---

Technologia Sitherm Pro™	7
--------------------------------	---

Termiczny moduł kompaktowy	29
----------------------------------	----

Test organów wykonawczych	19, 29, 59
---------------------------------	------------

Test podzespołów	29
------------------------	----

Tryb kominiarza	18
-----------------------	----

U

Układ powietrzno-spalinowy	13
----------------------------------	----

- montaż	13
----------------	----

dostosowanie	25
--------------------	----

podłączanie	13
-------------------	----

Uruchomienie asystenta instalacji	19
---	----

Ustawianie cykli konserwacji	29
------------------------------------	----

Ustawianie czasu wybiegu pompy	26
--------------------------------------	----

Ustawianie dyspozycyjnej wysokości tłoczenia	27
--	----

Ustawianie maks. obciążenia cieplnego	25
---	----

Ustawianie parametrów	25
Ustawianie temperatury ciepłej wody	28
Ustawianie temperatury wody na dopływie	26
Ustawianie temperatury żądanej	26
Ustawianie trybu pracy pompy obiegu grzewczego	26
Ustawianie zaworu przelewowego	27
Usuwanie opakowania	41
Usuwanie, opakowanie	41
Uzdatnianie wody grzewczej	18
Użytkowanie zgodne z przeznaczeniem	3
Użytkownik, przekazywanie	29
W	
Wyłączanie	41
Wyłączanie z eksploatacji	
– ostateczne	41
- tymczasowe	41
Wymiana ekranu	38
Wymiana płytki elektronicznej	38
Wymiana wentylatora	35
Wymiana wewnętrznego naczynia rozszerzalnościowego	38
Wymiary produktu	10
Wymiennik ciepła	
Wyczyścić	31
wymiana	36
Z	
Zakres dostawy	9
Zasada obsługi	17
Zasilanie elektryczne	15
Zasilanie instalacji grzewczej	12
Zawór bezpieczeństwa	13

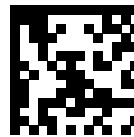
Dostawca**Vaillant Saunier Duval Sp. z o.o.**

ul. 1 Sierpnia 6A, budynek C ■ 02-134 Warszawa

Tel. 022 3230100 ■ Fax 022 3230113

Infolinia 0801 804444

vaillant@vaillant.pl ■ www.vaillant.pl



0020282273_03

Wydawca / Producent**Vaillant GmbH**

Berghauser Str. 40 ■ D-42859 Remscheid

Tel. +49 2191 18 0 ■ Fax +49 2191 18 2810

info@vaillant.de ■ www.vaillant.de

© Niniejsze instrukcje oraz ich części są chronione prawami autorskimi i wolno je powielać lub rozpowszechniać wyłącznie za pisemną zgodą producenta.

Zastrzega się prawo wprowadzania zmian technicznych.