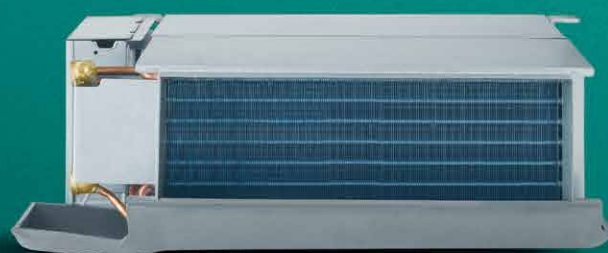


aroVAIR

Klimatyzacja w systemach z pompami ciepła



Efektywne rozwiązania gwarantujące dobre samopoczucie



Vaillant to wiodący producent urządzeń grzewczych i wentylacyjnych, który od ponad 140 lat odpowiedzialnie tworzy technologię jutra. Johann Vaillant, patentując swój pierwszy ogrzewacz w 1894 roku, rozpoczął małą rewolucję. Od tego czasu celem naszej firmy jest oferowanie najbardziej innowacyjnych rozwiązań. 140 lat obecności na rynku grzewczym i wentylacyjnym to powód do dumy i radości. W tym czasie firma zbudowała silną, stabilną markę, uznaną i cenioną w oczach klientów, partnerów, sympatyków. Dała się poznać jako lider innowacyjności oraz zaufany i odpowiedzialny partner. Pionierskie podejście oraz rozwój technologii innowacji sprawiły, że marka Vaillant dziś jest jedną z wiodących na rynku technologii grzewczej, wentylacyjnej, klimatyzacyjnej, oferuje również urządzenia korzystające z odnawialnych źródeł energii.

Dzisiaj umiejętne wykorzystywanie energii odnawialnej jest bardzo ważnym tematem na świecie, jest także powodem dla którego Vaillant produkuje w Niemczech pompy ciepła i kolektory słoneczne, czyli urządzenia efektywnie wykorzystujące energię z natury.

Vaillant, dzięki paletce oferowanych produktów i usług, proponuje rozwiązania systemowe nie tylko w zakresie ogrzewania czy przygotowania ciepłej wody użytkowej, ale również w zakresie efektywnego chłodzenia i klimatyzowania budynków.



W centrum zainteresowań każdego pracownika Vaillant jest zadowolony klient. Zorientowanie na klienta oznacza, że marka całkowicie nastawia się na stworzenie systemowej oferty, dopasowanej do indywidualnych potrzeb i wymagań, a także na włączenie się naszych klientów do procesu poszukiwania najlepszego rozwiązania. Oferujemy spersonalizowane rozwiązania nie tylko z zakresu ogrzewania, ale także z zakresu wentylacji i klimatyzacji, dzięki którym życie staje się łatwiejsze, wygodniejsze i bezpiecznie.

Jednym z proponowanych rozwiązań systemowych są klimakonwektory w połączeniu z pompami ciepła. To urządzenia grzewcze i chłodzące, przyjazne dla środowiska, ekonomiczne i łatwe w montażu, zapewniające komfort przez cały rok.

aroVAIR

rozwiązanie dla każdego pomieszczenia



Klimakonwektory są częścią rozwiązań systemowych w instalacjach z pompami ciepła. Stanowią alternatywą dla grzejników i urządzeń klimatyzacyjnych. W połączeniu z pompami ciepła wpisują się w ekologiczne korzystanie z technologii odnawialnych źródeł energii. Zapewniają zarówno ogrzewanie, jak i chłodzenie pomieszczeń. Jest to rozwiązanie dla klientów, którzy nie chcą lub nie mogą chłodzić pomieszczeń poprzez ogrzewanie płaszczyzn np. podłogowe, ścienne lub sufitowe.

Wysoki poziom komfortu cieplnego jest osiągany dzięki wymuszeniu przepływu powietrza przez wentylator. Klimakonwektory uzyskują dzięki temu wysoką efektywność energetyczną, pozwalając na obniżenie temperatury i wilgotności powietrza trybie chłodzenia, co zapewnia korzystne warunki pracy dla pompy ciepła.

Klimakonwektor można zamontować w biurach, salonach usługowych, w salach wykładowych, ale i w mieszkaniu czy domu. Zimą ogrzewa powietrze w pomieszczeniu pełniąc

funkcję grzejnika, latem zaś chłodzi. Podstawowym zadaniem klimakonwektorów jest usprawnienie wentylacji w budynku, lokalu czy mieszkaniu oraz utrzymanie danej temperatury w pomieszczeniu.

Klimakonwektor w odróżnieniu od klasycznego klimatyzatora ma wodę jako podstawowy czynnik chłodniczy i grzewczy. Klimatyzatory wykorzystują do działania czynnik chłodniczy. Klimakonwektor działa na zasadzie wymiany ciepła z otoczeniem za pomocą wentylatorów. Jest wyposażony w specjalny system odprowadzania skroplin, specjalne filtry powietrza. Klimakonwektor filtruje powietrze w danym pomieszczeniu, gdzie jest zamontowany. Dostosowuje wykonywaną pracę do panujących tam warunków.

aroVAIR

rozwiązanie dla
każdej instalacji



Szeroka gama

Jednostki ściennie, kasetonowe, kanałowe i konsole.

Kompletne rozwiązanie

Zarówno do ogrzewania, jak i chłodzenia

Wydajność i zrównoważony rozwój

- Silnik wentylatora na prąd stały przyczynia się do oszczędności energii i zmniejsza poziom hałasu
- Cichy i kompaktowy

Elastyczność instalacji

- Szeroki zakres mocy do wszystkich zastosowań domowych i dla małych usługodawców
- 3 prędkości wentylatora (wysoka, średnia i niska)
- Woda jako medium grzewczo- chłodzące

Eleganckie i solidne wzornictwo

- Gwarantuje długą żywotność
- Łatwy dostęp dla konserwacji

Integracja systemów Vaillant

- Do zastosowania w różnych konfiguracjach systemów z pompami ciepła Vaillant

Prostota

- Pilot na podczerwień w rozwiązaniu standardowym dla jednostek ściennych i kaset
- Opcjonalne, zintegrowane lub naścienne, sterowanie przewodowe dla urządzeń typu konsola i kanałowego

Jednostka ścienna



Gama klimakonwektorów ściennych aroVAIR o różnych mocach odpowiada na wszystkie potrzeby. Zrównoważona klimatyzacja mieszkań. Jego nowoczesny i elegancki design ułatwia połączenie z wystrojem każdego wnętrza.

Zastosowanie: mieszkania, biura, obiekty usługowe

Wydajność grzewcza: 2,58 kW-4,84 kW

Wydajność chłodnicza: 2,39 kW-4,47 kW

Charakterystyka

- eleganckie wzornictwo
- obejmuje zawór 3-drożny
- materiały o wysokiej trwałości
- filtr oczyszczający powietrze
- wyświetlacz LCD jest widoczny tylko wtedy, gdy jest aktywny
- nowoczesna estetyka
- bezprzewodowe sterowanie w zestawie
- prędkości wentylatora: wysoka, średnia, niska i automatyczna
- poziomy ruch powietrza, optymalna cyrkulacja powietrza i maksymalny komfort
- silnik prądu stałego wentylatora



Jednostka kasetonowa



Gama kaset aroVAIR obejmuje różne moce, które dostosowują się do specyficznych potrzeb każdej instalacji, spełniając najwyższe standardy jakości naszych klientów. Dzięki czterem wylotom powietrza osiąga się jego optymalne rozprzodzenie, zapewniając maksymalny komfort.

Zastosowanie: biura, sklepy, hotele, kawiarnie

Wydajność grzewcza: 3,10 kW-12,77 kW

Wydajność chłodnicza: 2,76 kW-11,19 kW

Charakterystyka

- wentylacja 360°
- eleganckie wzornictwo
- montaż w przestrzeni sufitu podwieszanego
- materiały o wysokiej trwałości
- zawiera filtr oczyszczający powietrze
- bezprzewodowe sterowanie w zestawie
- w zestawie pompa kondensatu
- łatwy dostęp dla konserwacji
- silnik prądu stałego wentylatora

Akcesoria wymagane:

Zawór trójdrożny dla jednostek o mocy 3,5 kW
Nr ref.: 0010035308

Zawór trójdrożny dla jednostek 5-10 kW
Nr ref.: 0010035309

Akcesoria dodatkowe zalecane:

Misa ociekowa 3,5 kW
Nr ref.: 0010035306

Misa ociekowa 5-10 kW
Nr ref.: 0010035307



Jednostka typu konsola



aroVAIR obejmuje gamę konsol o różnych mocach i możliwościach montażu zarówno na podłodze (pozycja pionowa), jak i przy suficie (pozycja pozioma), dostosowujących się do potrzeb domów lub małych usługodawców. Dzięki atrakcyjnemu wzornictwu, ułatwiającemu dostęp i konserwację, gama ta posiada przyłącza hydrauliczne i elektryczne po jednej stronie. Wykonanie z materiałów gwarantujących trwałość i wysokie walory estetyczne.

Zastosowanie: domy jednorodzinne

Wydajność grzewcza: 0,92 kW-8,05 kW

Wydajność chłodnicza: 0,92 kW-7,35 kW

Charakterystyka

- eleganckie wzornictwo
- zawór 3-drożny jako wyposażenie dodatkowe
- elastyczność montażu na suficie lub podłodze (bez kotwienia do ściany z użyciem podstawy konsoli)
- materiały o wysokiej trwałości
- łatwy dostęp dla konserwacji
- zawiera filtr oczyszczający powietrze
- taca ociekowa w dostawie
- silnik prądu stałego wentylatora

Akcesoria

Sterowanie przewodowe

Nr ref.: 0010035096

Zawór trójdrożny

dla jednostki 1,5 do 4,5 kW

Nr ref.: 0010035095

Zawór trójdrożny dla jednostki 7 kW

Nr ref.: 0010035910

Stopy do konsoli

Nr ref.: 0010035730



Jednostka kanałowa



Gama klimakonwektorów kanałowych aroVAIR o różnych mocach jest dedykowana dla małych instalacji w sektorze komercyjnym, dla biur czy apartamentów. Montaż klimakonwektorów jest realizowany dyskretnie w przestrzeni sufitu podwieszanego. Widoczne są tylko wloty powietrza. Posiada 4 różne poziomy ciśnienia w celu zmniejszenia hałasu i zapewnienia maksymalnego komfortu.

Zastosowanie: zastosowanie komercyjne

Wydajność grzewcza: 1,42 kW-12,62 kW

Wydajność chłodnicza: 1,32 kW-10,79 kW

Charakterystyka

- zawór 3-drożny jako wyposażenie dodatkowe
- montaż w przestrzeni sufitu podwieszanego
- przełącznik dostępnych ciśnień: 0-12-30-50 Pa
- kompaktowe wymiary
- łatwy montaż
- zawiera filtr oczyszczania powietrza
- materiały o wysokiej trwałości
- łatwy dostęp dla konserwacji
- 1 lub 2 silniki prądu stałego w zależności od modelu

Akcesoria

Sterowanie przewodowe

Nr ref.: 0020244359



Sterowanie zintegrowane








Akcesorium do jednostki typu konsola

Charakterystyka

- montaż możliwy wewnątrz jednostki
- posiada przełącznik temperatury
- 3 tryby pracy: zimno, ciepło i wentylacja
- 3 prędkości wentylatora: niska, średnia i wysoka
- funkcja timera
- łatwy i intuicyjny w użyciu
- nie wymaga baterii

Funkcje regulatora

-  Wybór prędkości wentylatora
-  Zwiększanie do żądanej temperatury
-  Włączanie i wyłączanie
-  Zmniejszanie do żądanej temperatury
-  Wybór trybu pracy: zimno/ ciepło/ automatyczna/ sucha wentylacja

Sterowanie bezprzewodowe



Standardowo w zestawie z modelami ściennymi i kasetonowymi

Charakterystyka

- w zestawie z klimakonwektorem
- posiada przełącznik temperatury
- wybór trybu i prędkości roboczej
- programator dzienny
- łatwy i intuicyjny w użyciu
- ergonomiczny design



Użycie

- włączanie i wyłączenie
- wybór trybu pracy ciepło/zimno
- wybór prędkości wentylatora
- zmniejszanie temperatury
- zwiększanie temperatury
- wybór kierunku powietrza w pionie
- wybór kierunku powietrza w poziomie
- uruchamianie trybu Swing
- potwierdzenie ustawień
- uruchomienie trybu ekonomicznego
- ustawianie godziny
- programowanie włączania
- programowanie wyłączania
- wybór trybu tylko zimno lub tylko ciepło
- blokada sterowania
- przywrócenie ustawień fabrycznych

Dane techniczne

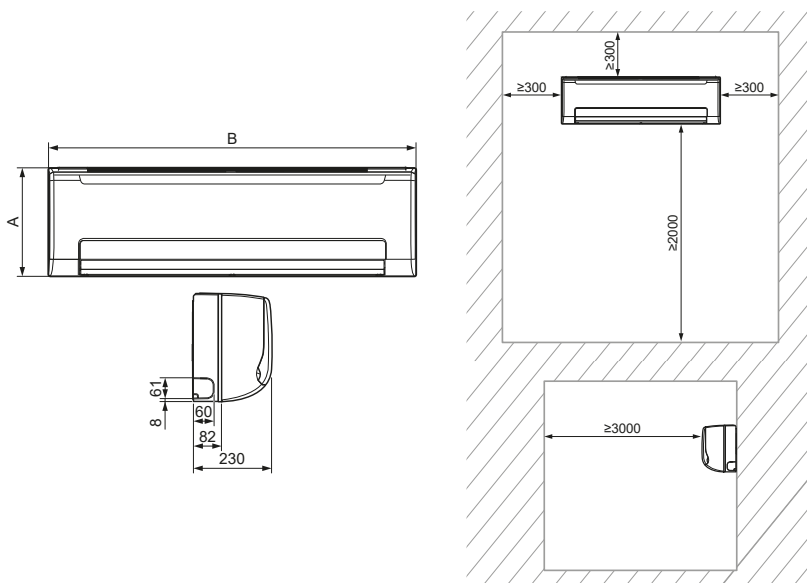
Jednostka ścienna

Charakterystyka	Jednostka	VA 1-025 WN	VA 1-035 WN	VA 1-045 WN
Zasilanie	V/Ph/Hz	220-240 /1/ 50		
Wentylacja (Maks./ Śr./ Min.)	m ³ /h	492/454/400	825/689/590	862/741/634
Chłodzenie¹				
Wydajność (Maks./ Śr./ Min.)	kW	2,70/2,59/2,39	3,81/3,30/2,88	4,47/3,98/3,48
Wydajność jawna	kW	2,15	3,18	3,67
Wydajność utajona	kW	0,55	0,63	0,8
Przepływ	l/h	480	670	770
Straty ciśnienia	kPa	31,61	56,75	41,17
Ogrzewanie²				
Wydajność (Maks./ Śr./ Min.)	kW	2,94/2,80/2,58	4,30/3,65/3,09	4,84/4,23/3,62
Straty ciśnienia	kPa	32,66	51,86	36,82
Maksymalny pobór mocy	W	10,7	33	28
Ciśnienie akustyczne ³ (Maks./ Śr./ Min.)	dB(A)	32/30/27	45/39/35	38/34/30
Silnik wentylatora		1 silnik DC		
Liczba wentylatorów		1		
Wymiary (Szer. × Wys. × Gł.)	mm	915 × 290 × 230	915 × 290 × 230	1072 × 315 × 230
Masa netto	kg	12,7	12,7	15,1
Ciśnienie robocze (Maks.)	kPa	1,6		
Rura wlotowa/ wylotowa wody	Cal	RC3/4"		
Rura spustowa	mm	OD Ø20		
Nr referencyjny		0010022139	0010022140	0010022141

(1) Warunki chłodzenia: temperatura wody: 7°C (wlot)/ 12°C (wypływ), temperatura otoczenia: 27°C (temperatura w stanie suchym)/ 19°C (temperatura w stanie wilgotnym).

(2) Warunki ogrzewania: temperatura wody: 45 °C/ ΔT = 5 K (wlot), taki sam przepływ wody jak w warunkach chłodzenia, temperatura otoczenia: 20 °C (temperatura w stanie suchym).

(3) Testowany zgodnie z EN 16583.



Wymiary	A	B
VA 1-025 WN	290	915
VA 1-035 WN	290	915
VA 1-045 WN	315	1072

Wymiary w mm

Jednostka kasetonowa

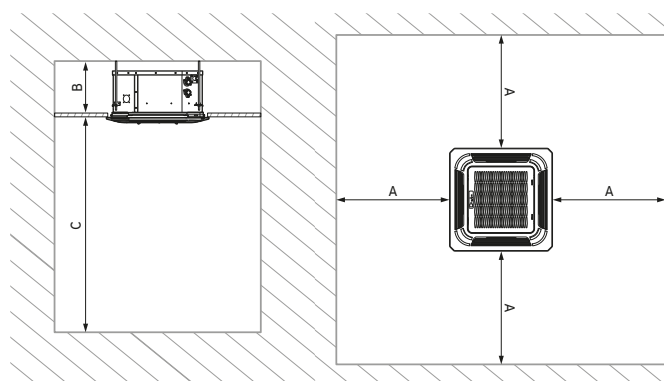
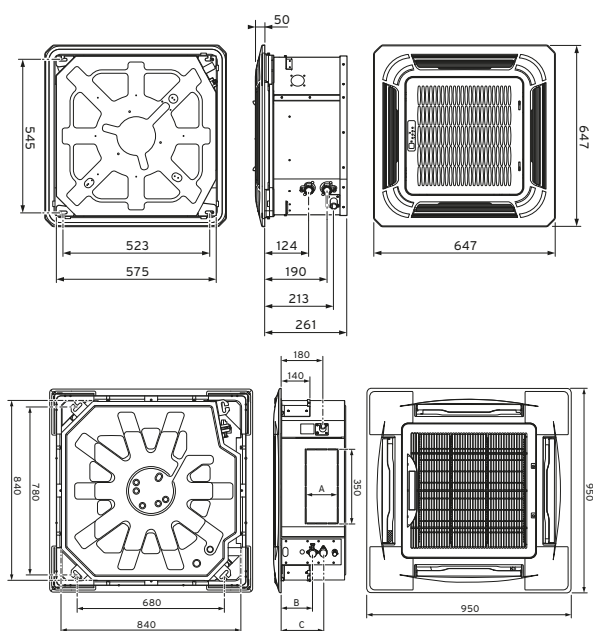
Charakterystyka	Jednostka	VA 1-035 KN	VA 1-050 KN	VA 1-100 KN
Zasilanie	V/Ph/Hz	220-240/1/50		
Wentylacja (Maks./ Śr./ Min.)	m ³ /h	719/561/448	1229/1020/810	1871/1415/1198
Chłodzenie¹				
Wydajność (Maks./ Śr./ Min.)	kW	3,96/3,26/2,76	6,12/5,45/4,60	11,19/8,82/7,48
Wydajność jawna	kW	3,2	5,18	9,04
Wydajność utajona	kW	76	0,94	2,15
Przepływ	l/h	700	1100	1960
Straty ciśnienia	kPa	11,48	21,3	36,6
Ogrzewanie²				
Wydajność (Maks./ Śr./ Min.)	kW	4,63/3,79/3,10	7,53/6,53/5,43	12,77/10,08/8,68
Straty ciśnienia	kPa	9,2	30	49,2
Maksymalny pobór mocy elektrycznej	W	27	50	124
Ciśnienie akustyczne ³ (Maks./ Śr./ Min.)	dB(A)	42/36/30	44/40/34	49/43/39
Silnik wentylatora		1 silnik DC		
Liczba wentylatorów		1		
Wymiary korpusu (Szer. x Wys. x Gł.)	mm	575 x 261 x 575	840 x 230 x 840	840 x 230 x 840
Wymiary panelu (Szer. x Wys. x Gł.)	mm	647 x 50 x 647	950 x 45 x 950	950 x 45 x 950
Masa netto	kg	19	29	35,5
Ciśnienie robocze (Maks.)	MPa	1,6		
Rura wlotowa/ wylotowa wody	Cal	G3/4"	G3/4"	G3/4"
Rura spustowa	mm	OD Ø25	OD Ø25	OD Ø25
Nr referencyjny		0010022142	0010022143	0010022144

(1) Warunki chłodzenia: temperatura wody: 7°C (wlot) / 12°C (wypływ), temperatura otoczenia: 27°C (temperatura w stanie suchym) / 19°C (temperatura w stanie wilgotnym).

(2) Warunki ogrzewania: temperatura wody: 45 °C / ΔT = 5 K (wlot), taki sam przepływ wody jak w warunkach chłodzenia, temperatura otoczenia: 20 °C (temperatura w stanie suchym).

(3) Testowany zgodnie z EN 16583.

Do prawidłowego działania wymaga zainstalowania zaworu trójdrogowego.



Najmniejsze odległości	A	B	C
VA 1-035 KN	100	300	2300 ... 2800
VA 1-050 KN	100	330	2500 ... 4000
VA 1-100 KN	100	330	2500 ... 4000

Wymiary	A	B	C
VA 1-050 KN	85	145	195
VA 1-100 KN	155	155	205

Wymiary w mm

Jednostka typu konsola

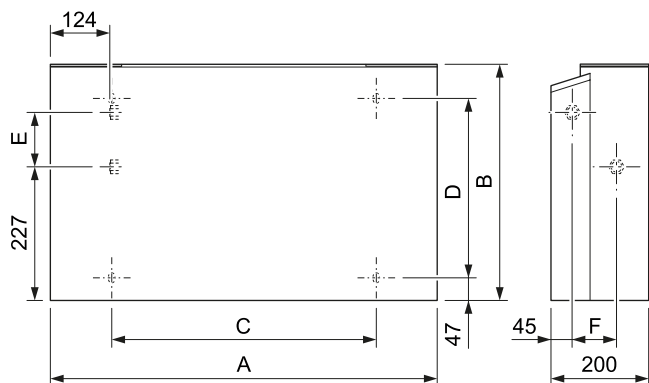
Charakterystyka	Jednostka	VA 2-015 CN	VA 2-035 CN	VA 2-045 CN	VA 2-070 CN
Zasilanie	V/Ph/Hz	220-240/1/50			
Wentylacja	m ³ /h	255/170/150	595/470/340	790/580/410	1360/1015/685
Chłodzenie¹					
Wydajność (Maks./ Śr./ Min.)	kW	1,50/1,06/0,92	3,50/2,89/2,22	4,30/3,48/2,71	7,35/6,12/4,57
Wydajność jawna	kW	1,14	2,65	3,25	5,87
Wydajność utajona	kW	0,36	0,85	1,05	1,48
Przepływ	l/h	310/210/180	610/510/400	770/730/620	1280/1100/810
Straty ciśnienia	kPa	15,1/7,63/5,84	35,1/24,41/14,82	54,2/36,22/22,78	44,1/33,7/19,41
Ogrzewanie²					
Wydajność (Maks./ Śr./ Min.)	kW	1,57/1,07/0,92	3,5/2,87/2,19	4,3/3,43/2,6	8,05/6,46/4,71
Straty ciśnienia	kPa	15,1/7,63/5,84	35,1/24,41/14,82	54,3/36,87/32,32	46,9/31,9/18,16
Maksymalny pobór mocy	W	15	26	50	113
Ciśnienie akustyczne ³ (Maks./ Śr./ Min.)	dB(A)	34/24/21	38/32/25	46/38/30	52/44/33
Silnik wentylatora		1 silnik DC			
Liczba wentylatorów		1	2	2	3
Wymiary (Szer. × Wys. × Gł.)	mm	790 × 495 × 200	1240 × 495 × 200	1240 × 495 × 200	1360 × 591 × 200
Masa netto	kg	18	25,5	25,5	32,5
Ciśnienie robocze (Maks.)	MPa	1,6			
Rura wlotowa/ wylotowa wody	Cal	G3/4"			
Rura spustowa	mm	OD Ø18,5			
Nr referencyjny		0010035091	0010035092	0010035093	0010035094

(1) Warunki chłodzenia: temperatura wody: 7°C (wlot) / 12°C (wyływ), temperatura otoczenia: 27°C (temperatura w stanie suchym) / 19°C (temperatura w stanie wilgotnym).

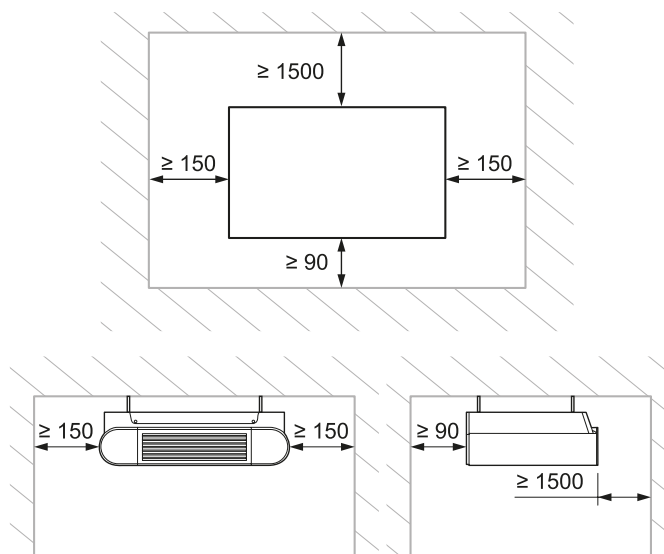
(2) Warunki ogrzewania: temperatura wody: 45 °C / ΔT = 5 K (wlot), taki sam przepływ wody jak w warunkach chłodzenia, temperatura otoczenia: 20 °C (temperatura w stanie suchym).

(3) Testowany zgodnie z EN 16583.

Do prawidłowego działania wymaga zainstalowania zaworu trójdrogowego.



Wymiary	A	B	C	D	E	F
VA 2-015 CN	790	495	534	375	123	93
VA 2-035 CN	1240	495	984	375	123	93
VA 2-045 CN	1240	495	984	375	123	93
VA 2-070 CN	1360	591	1104	391	219	102



Jednostka kanałowa

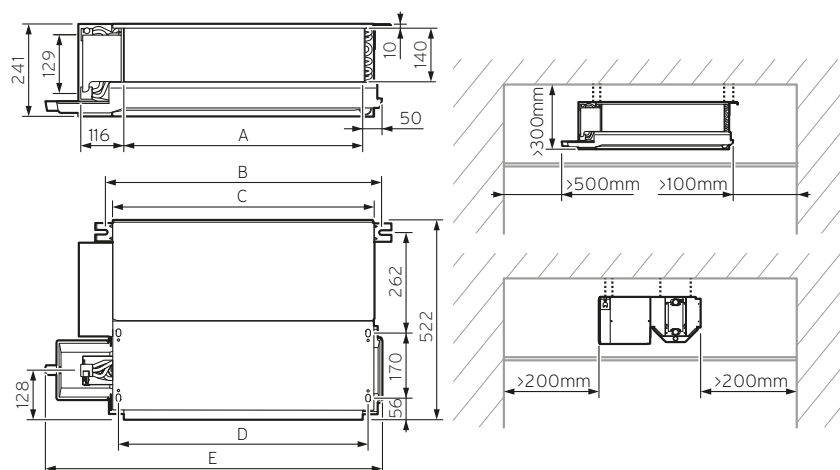
Charakterystyka	Jednostka	VA 1-020 DN	VA 1-040 DN	VA 1-060 DN	VA 1-090 DN	VA 1-110 DN
Zasilanie	V/ Ph/ Hz	220-240/1/ 50				
Wentylacja (Maks./ Śr./ Min.)	m ³ /h	411/273/205	734/564/389	1022/760/544	1824/1332/906	2134/1581/1083
Chłodzenie¹						
Wydajność (Maks./ Śr./ Min.)	kW	2,35/1,72/1,32	3,99/3,26/2,50	5,85/4,82/3,78	8,96/7,37/5,66	10,79/8,86/6,79
Wydajność jawna	kW	1,75	3,1	4,49	7,33	8,84
Wydajność utajona	kW	0,6	0,89	1,36	1,63	1,95
Przepływ	l/h	430	430	1050	1590	1930
Straty ciśnienia	kPa	13,6	13	31,4	24,1	26,3
Ogrzewanie²						
Wydajność (Maks./ Śr./ Min.)	kW	2,68/1,99/1,42	4,70/3,85/2,77	6,62/5,38/4,00	10,74/8,55/6,35	12,62/10,15/7,47
Straty ciśnienia	kPa	12,6	13	31,7	28,3	29,4
Maksymalny pobór mocy elektrycznej	W	16	28	45	90	110
Ciśnienie akustyczne ³ (Maks./ Śr./ Min.)						
0 Pa	dB(A)	38,1/28,4/23,4	38,4/32,2/24,0	46,1/39,0/30,3	47,8/40,7/30,7	48,9/41,8/31,7
12 Pa		36,8/26,0/21,8	37,0/30,8/23,8	45,0/37,9/29,3	46,9/39,4/29,5	47,4/40,5/30,5
30 Pa		41,7/32,5/24,9	43,1/36,1/27,7	47,7/39,8/30,7	46,9/39,4/30,7	49,4/41,8/33,5/
50 Pa		43,7/34,2/25,4	46,1/39,0/31,5	49,3/41,8/32,8	48,9/41,7/33,1	52,3/44,8/37,3
Silnik wentylatora		1 silnik DC			2 silniki DC	
Liczba wentylatorów		1	2	4		
Wymiary (Szer. × Wys. × Gł.)	mm	741 × 241 × 522	941 × 241 × 522	1161 × 241 × 522	1566 × 241 × 522	1856 × 241 × 522
Masa netto (Maks.)	kg	16,7	21	23,7	34,7	39,2
Ciśnienie robocze (Maks.)	MPa	1,6				
Rura wlotowa/ wylotowa wody	Cal	G3/4"				
Rura spustowa	mm	OD Ø24				
Nr referencyjny		0010022145	0010022146	0010022147	0010022148	0010022149

(1) Warunki chłodzenia: temperatura wody: 7°C (wlot) / 12°C (wypływ), temperatura otoczenia: 27°C (temperatura w stanie suchym) / 19°C (temperatura w stanie wilgotnym).

(2) Warunki ogrzewania: temperatura wody: 45 °C / ΔT = 5 K (wlot), taki sam przepływ wody jak w warunkach chłodzenia, temperatura otoczenia: 20 °C (temperatura w stanie suchym).

(3) Testowany zgodnie z EN 16583.

Do prawidłowego działania wymaga zainstalowania zaworu trójdrogowego.



Wymiary	A	B	C	D	E
VA 1-020 DN	485	583	545	513	741
VA 1-040 DN	685	783	745	713	941
VA 1-060 DN	905	1003	965	933	1161
VA 1-090 DN	1310	1406	1370	1338	1566
VA 1-110 DN	1600	1696	1660	1628	1856

Wymiary w mm



Wybierz swojego Instalatora Systemowego

Instalator Systemowy to status określający autoryzowanego partnera marki Vaillant, który profesjonalnie i kompleksowo zainstaluje zarówno pojedynczy układ, jak również złożony system zawierający wszystkie elementy systemu ogrzewania, chłodzenia, wentylacji, ciepłej wody użytkowej, instalacji solarnej i sterowania. Certyfikat Instalatora Autoryzowanego nadawany jest firmom, które posiadają uprawnienia na gamę urządzeń marki Vaillant i które jednocześnie zdobyły wysokie kwalifikacje w ich montażu i serwisowaniu.

Korzyści płynące z wybrania usług Instalatora Systemowego to między innymi:

- wykonanie kompleksowej instalacji przez jedną firmę,
- jakość montażu poparta autoryzacją firmy Vaillant,
- serwis i przeglądy gwarancyjne wykonywane przez jedną firmę,
- możliwość negocjacji atrakcyjniejszej ceny ze względu na szeroki zakres prac,
- fachowe doradztwo i pomoc w doborze instalacji.

Instalatora Systemowego można znaleźć w wyszukiwarce instalatorów Vaillant na stronie www.vaillant.pl



Skorzystaj z możliwości przedłużenia standardowej (2-letniej) gwarancji o dodatkowe 3 lata. Skontaktuj się z najbliższym serwisem autoryzowanym Vaillant lub naszą infolinią 801 804 444.



Chcesz ten folder w formie elektronicznej? Wejdź na stronę i pobierz na swoje urządzenie.

Vaillant
tel. +48 22 323 01 00 • fax +48 22 323 01 13
vaillant@vaillant.pl • www.vaillant.pl • infolinia 801 804 444

 **Vaillant**
Komfort w moim domu