

Dla instalatora

Instrukcja instalacji i konserwacji



ecoVIT

ecoVIT VKK 186/5 (H-INT) R1 – ecoVIT VKK
486/5 (H-INT) R1

PL

Wydawca / producent

Vaillant GmbH

Berghauser Str. 40 ■ D-42859 Remscheid
Tel. +49 21 91 18-0 ■ Fax +49 21 91 18-2810
info@vaillant.de ■ www.vaillant.de

 **Vaillant**

Spis treści

Spis treści

1	Bezpieczeństwo	3	7.4	Ustawianie czasu blokady palnika	19
1.1	Ostrzeżenia związane z wykonywanymi czynnościami	3	7.5	Zachowanie podczas rozruchu	20
1.2	Niebezpieczeństwo związane z niewystarczającymi kwalifikacjami	3	7.6	Przekazanie produktu użytkownikowi	20
1.3	Użytkowanie zgodne z przeznaczeniem	3	8	Przeгляд i konserwacja	20
1.4	Ogólne wskazówki bezpieczeństwa	4	8.1	Przestrzegać cykli przeglądów i konserwacji	20
1.5	Przepisy (dyrektywy, ustawy, normy)	5	8.2	Zamawianie części zamiennych	20
2	Wskazówki dotyczące dokumentacji	6	8.3	Wyświetlanie godzin eksploatacji	21
2.1	Przestrzegać dokumentacji dodatkowej	6	8.4	Tryb kominiarza	21
2.2	Przechowywanie dokumentów	6	8.5	Demontaż zespołu konstrukcyjnego palnika	21
2.3	Zakres stosowalności instrukcji	6	8.6	Czyszczenie komory spalania	22
3	Opis produktu	6	8.7	Czyszczenie syfonu kondensatu	22
3.1	Budowa produktu	6	8.8	Sprawdzenie palnika	22
3.2	Dane na tabliczce znamionowej	6	8.9	Montaż zespołu konstrukcyjnego palnika	22
3.3	Numer seryjny	7	8.10	Zakończenie prac przeglądowych i konserwacyjnych	23
3.4	Znak CE	7	9	Usuwanie usterek	23
4	Montaż	7	9.1	Kontakt z partnerem serwisowym	23
4.1	Transport produktu	7	9.2	Kontrola komunikatów serwisowych	23
4.2	Sprawdzanie zakresu dostawy	7	9.3	Usuwanie usterek	23
4.3	Miejsce ustawienia	7	9.4	Otwieranie i kasowanie pamięci usterek	23
4.4	Wymiary produktu i wymiary przyłączy	8	9.5	Przywracanie nastaw fabrycznych parametrów	23
4.5	Odstępy od części palnych	8	9.6	Odblokowanie produktu po wyłączeniu przez ogranicznik przegrzewu STB	23
4.6	Poziomowanie produktu	8	9.7	Zakłócenie działania produktu	24
4.7	Demontaż / montaż przedniej osłony kotła	8	9.8	Czyszczenie wewnętrznej drogi usuwania gazów spalinowych i kondensatu	24
4.8	Demontaż / montaż obudowy górnej	8	9.9	Wymiana ogranicznika przegrzewu STB lub czujnika temperatury zasilania	25
5	Instalacja	9	9.10	Wymiana elektrod	25
5.1	Przygotowanie do instalacji	9	10	Wycofanie z eksploatacji	26
5.2	Podłączanie gazu	9	10.1	Wycofanie produktu z eksploatacji	26
5.3	Podłączenie hydrauliczne	10	10.2	Opróżnianie produktu i instalacji grzewczej	26
5.4	Napełnianie syfonu kondensatu	11	11	Recykling i usuwanie odpadów	26
5.5	Podłączanie układu spalinowego	11	11.1	Recykling i usuwanie odpadów	26
5.6	Instalacja elektryczna	12	12	Serwis techniczny	26
6	Uruchomienie	14	Załącznik	27	
6.1	Wykonanie pierwszego uruchomienia	14	A	Kody diagnostyczne - przegląd	27
6.2	Wywoływanie poziomu instalatora	15	B	Prace konserwacyjne – przegląd	29
6.3	Sprawdzenie i uzdatnianie wody grzewczej/ wody napełniającej i uzupełniającej	15	C	Kody stanu - przegląd	30
6.4	Korzystanie z programów testowych	16	D	Przeгляд kodów usterek	31
6.5	Odczytywanie kodów stanu (monitoring)	16	E	Schemat połączeń	32
6.6	Napełnianie i odpowietrzanie instalacji grzewczej	16	F	Dane techniczne	33
6.7	Sprawdzenie i dopasowanie ustawienia gazu	17	Indeks	37	
6.8	Sprawdzenie działania i szczelności produktu	19			
7	Dopasowanie do instalacji grzewczej	19			
7.1	Wywoływanie kodów diagnostycznych	19			
7.2	Ustawianie maksymalnej temperatury zasilania	19			
7.3	Ustawianie czasu wybiegu pompy i rodzaju wybiegu pompy	19			



1 Bezpieczeństwo

1.1 Ostrzeżenia związane z wykonywanymi czynnościami

Klasyfikacja ostrzeżeń dotyczących wykonywanych czynności

Ostrzeżenia dotyczące wykonywanych czynności są opatrzone następującymi znakami ostrzegawczymi i słowami ostrzegawczymi w zależności od wagi potencjalnego niebezpieczeństwa:

Znaki ostrzegawcze i słowa ostrzegawcze



Niebezpieczeństwo!

Bezpośrednie zagrożenie życia lub niebezpieczeństwo odniesienia poważnych obrażeń ciała



Niebezpieczeństwo!

Niebezpieczeństwo porażenia prądem



Ostrzeżenie!

Niebezpieczeństwo lekkich obrażeń ciała



Ostrożnie!

Ryzyko strat materialnych lub zanieczyszczenia środowiska naturalnego

1.2 Niebezpieczeństwo związane z niewystarczającymi kwalifikacjami

Poniższe prace mogą wykonywać tylko instalatorzy posiadające odpowiednie kwalifikacje:

- Montaż
- Demontaż
- Instalacja
- Uruchomienie
- Konserwacja
- Naprawa
- Wycofanie z eksploatacji
- ▶ Należy przestrzegać instrukcji dołączonych do produktu.
- ▶ Postępować zgodnie z aktualnym stanem techniki.
- ▶ Przestrzegać wszystkich właściwych dyrektyw, norm, praw i innych przepisów.

1.3 Użytkowanie zgodne z przeznaczeniem

W przypadku niefachowego lub niezgodnego z przeznaczeniem zastosowania, mogą wystąpić niebezpieczeństwa dla zdrowia i życia użytkownika lub osób trzecich bądź zakłócenia działania produktu i inne szkody materialne.

Produkt zaprojektowano jako urządzenie grzewcze do zamkniętych instalacji grzewczych oraz do podgrzewania wody.

W zależności od rodzaju urządzenia gazowego produkty wymienione w niniejszej instrukcji mogą być instalowane i eksploatowane wyłącznie w połączeniu z osprzętem układu powietrzno-spalinowego opisanym w dokumentach dodatkowych.

Użytkowanie zgodne z przeznaczeniem obejmuje:

- przestrzeganie dołączonych instrukcji obsługi, instalacji i konserwacji produktu oraz wszystkich innych podzespołów układu
- instalację i montaż w sposób zgodny z dopuszczeniem do eksploatacji produktu i systemu
- przestrzeganie wszystkich warunków przeglądów i konserwacji wyszczególnionych w instrukcjach.

Zastosowanie zgodne z przeznaczeniem obejmuje ponadto instalację zgodnie z klasą IP.

Zastosowanie inne od opisanego w niniejszej instrukcji lub wykraczające poza opisany zakres jest niezgodne z przeznaczeniem. Niezgodne z przeznaczeniem jest również każde bezpośrednie zastosowanie w celach komercyjnych lub przemysłowych.

Uwaga!

Zabrania się wszelkiego użytkowania niezgodnego z przeznaczeniem.



1 Bezpieczeństwo



1.4 Ogólne wskazówki bezpieczeństwa

1.4.1 Niebezpieczeństwo związane z niewłaściwą obsługą

- ▶ Starannie przeczytać niniejszą instrukcję.
- ▶ Podczas wszystkich czynności wykonywanych przy produkcji, przestrzegać ogólnych informacji na temat bezpieczeństwa oraz ostrzeżeń.
- ▶ Wszystkie czynności wykonywać zgodnie z opisem w niniejszej instrukcji.

1.4.2 Zagrożenie życia wskutek ulatniania się gazu

W przypadku wyczucia zapachu gazu w budynkach:

- ▶ Natychmiast opuścić pomieszczenia, w których wyczuwalny jest zapach gazu.
- ▶ Jeżeli jest to możliwe, otworzyć szeroko drzwi i okna i wytworzyć przeciąg.
- ▶ Nie używać otwartego płomienia (np. zapalniczek, zapalek).
- ▶ Nie palić.
- ▶ Nie używać przełączników elektrycznych, gniazdek elektrycznych, dzwonek, telefonów ani innych urządzeń telekomunikacyjnych w budynku.
- ▶ Zamknąć zawór odcinający przy liczniku gazu lub zawór główny.
- ▶ Jeżeli jest to możliwe, zamknąć zawór odcinający gazu przy produkcji.
- ▶ Ostrzec mieszkańców krzykiem lub stukaniem.
- ▶ Niezwłocznie opuścić budynek i uniemożliwić dostęp osobom trzecim.
- ▶ Spoza budynku wezwać policję i straż pożarną.
- ▶ Powiadomić pogotowie gazownicze korzystając z telefonu znajdującego się poza budynkiem.

1.4.3 Zagrożenie życia wskutek zablokowanych lub nieszczelnych kanałów spalinowych

Z powodu błędów instalowania, uszkodzenia, niewłaściwych napraw, nieodpowiedniego miejsca ustawienia itp. może dojść do ulatniania się spalin i do zatrucia.

W przypadku wyczucia spalin w budynkach:

- ▶ Otworzyć szeroko wszystkie dostępne drzwi i okna i zapewnić przeciąg.
- ▶ Wyłączyć produkt.
- ▶ Sprawdzić kanały gazów spalinowych w produkcie oraz odprowadzenie spalin.

1.4.4 Niebezpieczeństwo zatrucia i oparzenia przez wydostające się gorące spaliny

- ▶ Prosimy eksploatować produkt wyłącznie z kompletnie zamontowanym układem powietrzno-spalinowym.

1.4.5 Zagrożenie życia spowodowane materiałami wybuchowymi i palnymi

- ▶ Nie stosować ani nie przechowywać materiałów wybuchowych lub palnych (np. benzyny, papieru, farb) w pomieszczeniu ustawienia, w którym zamontowany jest produkt.

1.4.6 Zagrożenie życia wskutek braku urządzeń zabezpieczających

Schematy zawarte w niniejszym dokumencie nie zawierają wszystkich urządzeń zabezpieczających potrzebnych do fachowej instalacji.

- ▶ Zamontować w instalacji niezbędne urządzenia zabezpieczające.
- ▶ Przestrzegać obowiązujących krajowych i międzynarodowych ustaw, norm i dyrektyw.

1.4.7 Niebezpieczeństwo porażenia prądem

W przypadku dotknięcia podzespołów będących pod napięciem, występuje niebezpieczeństwo porażenia prądem.

Zanim rozpocznie się pracę przy produkcji:

- ▶ Odłączyć produkt od napięcia poprzez wyłączenie wszystkich zasilających elektrycznych (urządzenie elektryczne oddzielające z przerwą między stykami minimum 3 mm, np. zabezpieczenie lub wyłącznik zabezpieczenia linii).
- ▶ Zabezpieczyć przed ponownym włączeniem.
- ▶ Odczekać co najmniej 3 minuty, aż rozładują się kondensatory.
- ▶ Sprawdzić skuteczność odłączenia od napięcia.





1.4.8 Niebezpieczeństwo oparzenia wskutek kontaktu z gorącymi częściami lub oparzenia parą

- ▶ Prace na tych częściach instalacji można przeprowadzać dopiero po ich przestygnięciu.

1.4.9 Zagrożenie życia w wyniku wydostających się spalin

Jeżeli produkt działa z pustym syfonem kondensatu, spaliny mogą wydostawać się do kotłowni.

- ▶ Zadbaj, aby syfon kondensatu był stale napełniony podczas eksploatacji produktu.

Warunki: Dozwolone urządzenia o rodzaju budowy B23 lub B23P z syfonem kondensatu (akcesoria innych firm)

- Wysokość wody zaporowej: ≥ 200 mm

1.4.10 Ryzyko szkód materialnych spowodowane stosowaniem niewłaściwych narzędzi.

- ▶ W celu dokręcenia lub odkręcenia śrubunków prosimy stosować specjalistyczne narzędzie.

1.4.11 Ryzyko szkód materialnych spowodowane przez mróz

- ▶ Instalować produkt w pomieszczeniach w których zawsze panują dodatnie temperatury.

1.4.12 Ryzyko uszkodzenia spowodowanego korozją wskutek nieodpowiedniego powietrza do spalania oraz powietrza w pomieszczeniu.

Aerozole, rozpuszczalniki, środki czyszczące zawierające chlor, farby, kleje, związki amoniaku, pyły itp. mogą w przypadku niekorzystnych warunków spowodować korozję produktu oraz układu powietrzno-spalinowego.

- ▶ Należy zadbać, aby powietrze do spalania nie zawierało fluoru, chloru, siarki, pyłu itp.
- ▶ Zadbaj, aby w miejscu ustawienia nie były przechowywane żadne substancje chemiczne.

- ▶ Zadbaj, aby powietrze do spalania nie było prowadzone przez kominy, które wcześniej były eksploatowane z kotłami olejowymi lub innymi kotłami grzewczymi, które mogą spowodować zawilgocenie komina.
- ▶ Jeśli instaluje się produkt w salonach fryzjerskich, warsztatach lakierniczych lub stolarskich, w pralniach chemicznych itp., wtedy prosimy wybrać osobne pomieszczenie ustawienia, w którym powietrze będzie wolne technicznie od substancji chemicznych.

1.4.13 Zagrożenie życia wskutek nieszczelności przy instalacji poniżej poziomu gruntu

Gaz płynny zbiera się na ziemi. Jeśli produkt jest instalowany pod poziomem gruntu, w przypadku nieszczelności może gromadzić się gaz płynny. Wiąże się to z niebezpieczeństwem wybuchu.

- ▶ Zadbaj, aby gaz płynny w żadnym wypadku nie mógł ułatniać się z produktu oraz przewodu gazowego.

1.5 Przepisy (dyrektywy, ustawy, normy)

- ▶ Przestrzegać krajowych przepisów, norm, dyrektyw i ustaw.



2 Wskazówki dotyczące dokumentacji

2 Wskazówki dotyczące dokumentacji

2.1 Przestrzegać dokumentacji dodatkowej

- ▶ Bezwzględnie przestrzegać wszystkich instrukcji obsługi i instalacji dołączonych do podzespołów układu.

2.2 Przechowywanie dokumentów

- ▶ Należy przekazać niniejszą instrukcję oraz wszystkie dołączone dokumenty użytkownikowi instalacji.

2.3 Zakres stosowalności instrukcji

Niniejsza instrukcja dotyczy wyłącznie:

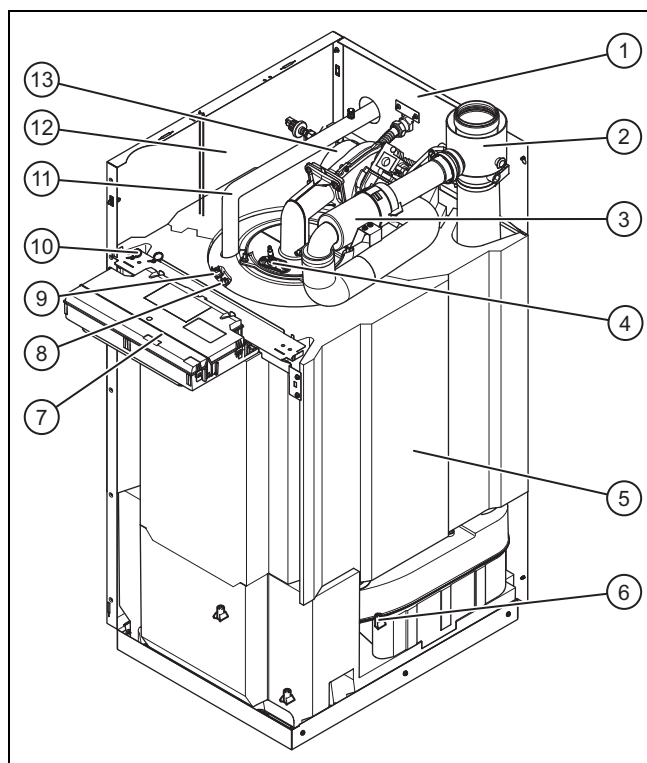
Produkt - numer artykułu

ecoVIT VKK 186/5 (H-INT) R1	0010019519
ecoVIT VKK 256/5 (H-INT) R1	0010019520
ecoVIT VKK 356/5 (H-INT) R1	0010019521
ecoVIT VKK 486/5 (H-INT) R1	0010019522

3 Opis produktu

3.1 Budowa produktu

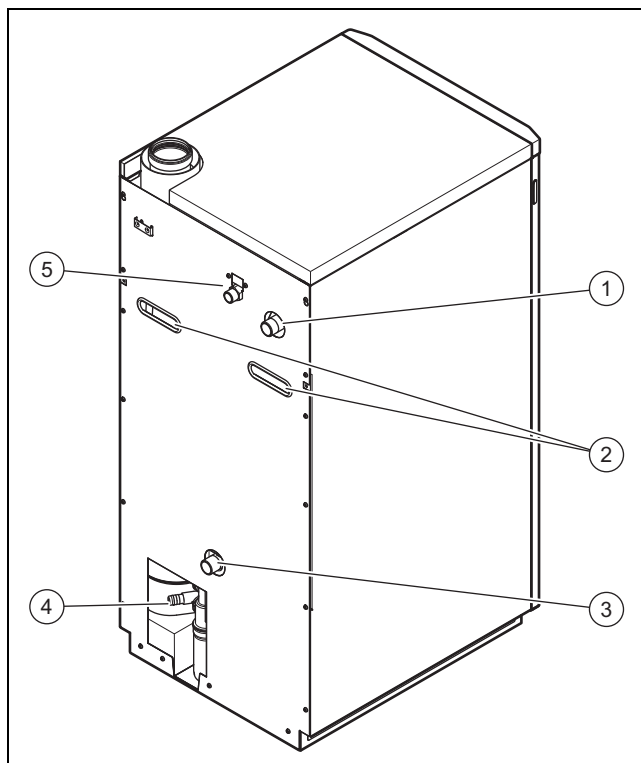
3.1.1 Elementy funkcyjne



- | | |
|---|---|
| 1 Ściana tylna | 7 Skrzynka elektroniczna |
| 2 Przyłącze układu powietrzno-spalinowego | 8 Czujnik temperatury zasilania |
| 3 Tłumik zasysania | 9 Ogranicznik temperatury bezpieczeństwa |
| 4 Elektroda jonizacyjno-zapłonowa | 10 Ponownie zamykana opaska kablowa do okablowania (w zakresie klienta) |
| 5 Wymiennik ciepła z izolacją | |
| 6 Regulowane stopki | |

- | | |
|-------------------------------------|---------------------------------|
| 11 Rura zasilania obiegu grzewczego | 13 Wentylator z armaturą gazową |
| 12 Boczna część obudowy | |

3.1.2 Przyłącza z tyłu




- | | |
|--|---------------------------------------|
| 1 Przyłącze zasilania obiegu grzewczego | 3 Przyłącze powrotu obiegu grzewczego |
| 2 Uchwyty (prawy uchwyt to również przepust kablowy) | 4 Przyłącze odpływu kondensatu |
| | 5 Przyłącze gazowe |

3.2 Dane na tabliczce znamionowej

Tabliczka znamionowa jest zamocowana z tyłu skrzynki elektronicznej i z tyłu produktu.

Dane na tabliczce znamionowej	Znaczenie
Numer seryjny	dla celów identyfikacyjnych; cyfry od 7 do 16 = numer katalogowy produktu
VKK...	Gazowy kocioł grzewczy Vaillant
18	Moc w kW
6	z techniką kondensacyjną
/5	Seria produktu
ecoVIT	Nazwa produktu
2H, G20 - 20 mbar (2,0 kPa)	Fabryczna grupa gazu i ciśnienie przyłączeniowe gazu
Kat. (np. I _{2H})	Kategoria urządzenia
Typ (np. C ₃₃)	Dopuszczone rodzaje urządzeń gazowych
Qn	Zakres obciążenia cieplnego
Pn	Zakres znamionowej mocy cieplnej
PMS (np. 3 bar (0,3 MPa))	Dopuszczalne nadciśnienie całkowite
T _{max.} (np. 85 °C)	Maks. temperatura zasilania

Dane na tabliczce znamionowej	Znaczenie
NOx	Klasa NOx
230 V 50 Hz	Przyłącze elektryczne
(np. 40) W	Maks. pobór mocy elektrycznej
IP (np. 20)	Stopień ochrony
R..	generacja urządzenia
	Przeczytać instrukcję!

**Wskazówka**

Należy sprawdzić, czy produkt jest zgodny z grupą gazów w miejscu ustawienia.

3.3 Numer seryjny

Numer seryjny znajduje się na tabliczce znamionowej.

3.4 Znak CE

Oznaczenie CE dokumentuje, że produkty zgodne z etykietą spełniają podstawowe wymagania właściwych dyrektyw.

Deklaracja zgodności jest dostępna do wglądu u producenta.

4 Montaż**4.1 Transport produktu**

1. Jeśli produkt ma być transportowany w opakowaniu, należy transportować go w opakowaniu ścianką tylną do dołu.
2. W przypadku zastosowania wózka magazynowego należy transportować produkt w opakowaniu ścianką tylną do wózka magazynowego. Przestrzegać piktogramów na opakowaniu.
3. Bez opakowania do transportu należy stosować uchwyty na ściance tylnej oraz uchwyty z przodu w blasze podłogi.

4.2 Sprawdzanie zakresu dostawy

- Sprawdzić, czy dostawa jest kompletna i nienaruszona.

4.2.1 Zakres dostawy

Ilość	Nazwa
1	Urządzenie grzewcze
1	Opakowanie z drobnymi częściami dokumentacja (w górnym opakowaniu)

4.3 Miejsce ustawienia

Produkt może działać w temperaturach otoczenia od ok. 5°C do ok. 50°C.

**Wskazówka**

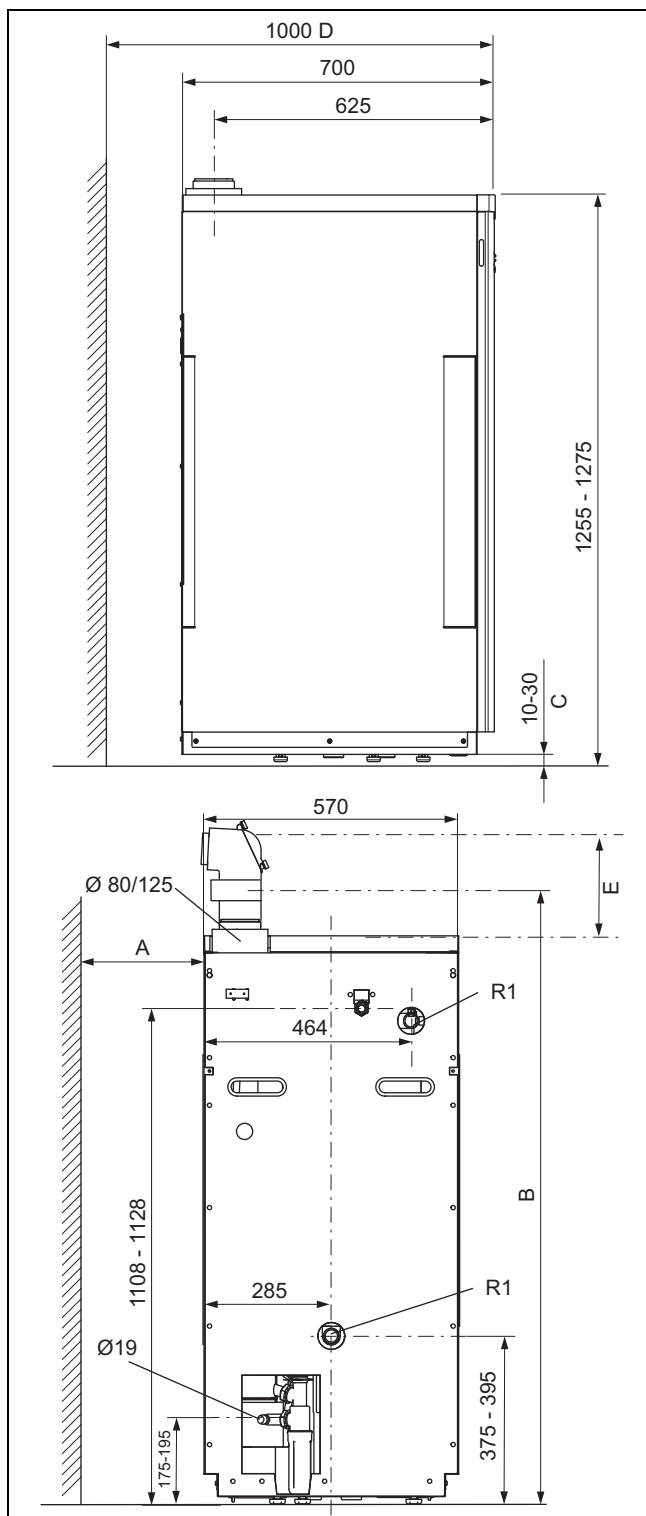
Podczas wyboru miejsca ustawienia należy uwzględnić ciężar kotła wraz z pojemnością wody zgodnie z danymi technicznymi (→ strona 33).

Do tłumienia hałasu można użyć podestu kotła grzewczego stojącego (tłumi dźwięk) itp.; zalecamy ustawianie produktu na fundamencie kotła o wysokości od 5 cm do 10 cm.

- Produkt należy ustawiać w pomieszczeniu zabezpieczonym przez mrozem.

4 Montaż

4.4 Wymiary produktu i wymiary przyłączy



- | | | | |
|---|--|---|---|
| A | min. 500 mm | D | Wymagana odległość od ściany |
| B | min. 1365 mm (przyłącze systemu odprowadzania spalin z elementem pośrednim z otworem pomiarowym) | | 300 mm na osprzęt grupy pompowej i pompy kondensatu |
| C | Stopki z regulowaną wysokością 20 mm | E | min. 500 mm |

4.5 Odstępy od części palnych

Warunek zachowania odpowiedniego odstępu między produktem a częściami wykonanymi z materiałów palnych nie jest wymagany, ponieważ przy znamionowej mocy cieplnej produktu nie występują temperatury przekraczające maks. 85 °C.



Wskazówka

Należy jednak pamiętać, aby za produktem i obok niego pozostała wystarczająca wolna przestrzeń, umożliwiająca bezpieczne umieszczenie przewodu odpływowego kondensatu nad odpływem lub w razie konieczności podłączenie pompy kondensatu. Odpływ musi być widoczny.

4.6 Poziomowanie produktu

- ▶ Wypoziomować produkt za pomocą stopek z regulowaną wysokością, aby zapewnić odpływ kondensatu z kolektora spalin.

4.7 Demontaż / montaż przedniej osłony kotła

4.7.1 Demontaż osłony przedniej

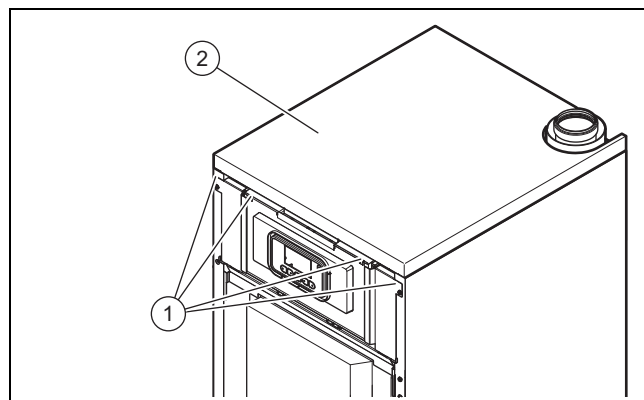
1. Pociągnąć przednią osłonę kotła przy górnej krawędzi do przodu.
2. Wyjąć przednią osłonę kotła z dolnego uchwytu.

4.7.2 Montaż osłony przedniej

- ▶ Ustawić przednią osłonę kotła na dolnych uchwytach i zatrzasknąć ją u góry.

4.8 Demontaż / montaż obudowy górnej

4.8.1 Demontaż obudowy górnej



1. Odkręcić i wyjąć śruby mocujące (1) na blachach obok skrzynki elektronicznej.
2. Podnieść przód górnej obudowy (2) do góry i wyciągnąć ją do przodu.

4.8.2 Montaż obudowy górnej

1. Włożyć górną obudowę w uchwyt bocznych części obudowy z tyłu i wsunąć ją do tyłu.
2. Docisnąć górną obudowę do dołu.
3. Zamontować dwie blachy obok skrzynki elektronicznej i zamocować je śrubami mocującymi.

5 Instalacja

5.1 Przygotowanie do instalacji



Niebezpieczeństwo!

Niebezpieczeństwo oparzenia i/lub uszkodzeń spowodowane niewłaściwą instalacją oraz wyciekającą w związku z tym wodą!

Naprężenia przewodu przyłączeniowego mogą powodować nieszczelności.

- ▶ Zwrócić uwagę, aby przewody przyłączeniowe były montowane bez naprężeń.



Ostrożnie!

Niebezpieczeństwo uszkodzenia wskutek zabrudzenia przewodów!

Ciała obce takie jak pozostałości po spawaniu, resztki uszczelek lub brud w przewodach wody, mogą spowodować uszkodzenia kotła grzewczego.

- ▶ Przed instalowaniem przepłukać dokładnie instalację grzewczą.

- ▶ Zamontować zawór bezpieczeństwa w zakresie klienta.
- ▶ Od przewodu wypływu z zaworu bezpieczeństwa poprowadzić rurę odpływu z lejem wlotowym i syfonem do odpowiedniego odpływu w pomieszczeniu ustawienia (w zakresie klienta). Odpływ musi mieć umożliwiającą obserwację!
- ▶ Zainstalować urządzenie odpowietrzania w najwyższym punkcie instalacji grzewczej.
- ▶ Zainstalować w powrocie obiegu grzewczego urządzenie napełniania i opróżniania.
- ▶ Sprawdzić, czy pompa kondensatu jest konieczna do odprowadzenia kondensatu z syfonu.

Ogranicznik przegrzewu STB zamontowany w gazowym kotle grzewczym służy oprócz czujnika ciśnienia wody jako zabezpieczenie przed brakiem wody.

Temperatura awaryjnego wyłączenia gazowego kotła grzewczego wynosi ok. 107 °C (nominalna temperatura wyłączenia 107 °C, tolerancja -6 K).

Jeśli w instalacji grzewczej zastosowano rury z tworzywa, należy w zakresie klienta zamontować odpowiedni termostat na zasilaniu obiegu grzewczego. Jest to konieczne do ochrony instalacji grzewczej przed uszkodzeniami spowodowanymi temperaturą. Termostat można podłączać do zacisków termostatu przyłgowego (zaciski "Burner-Off").

Jeśli w instalacji grzewczej nie zastosowano szczelnych dyfuzyjnie rur z tworzywa, należy dołączyć płytowy wymiennik ciepła do systemu separacji, aby uniknąć korozji w kotle grzewczym.

Uszczelki z materiałów gumopodobnych mogą odkształcać się plastycznie i powodować straty ciśnienia. Dlatego zalecamy stosowanie uszczelek z materiałów włóknistych, podobnych do tektury.

5.2 Podłączanie gazu

5.2.1 Wskazówki eksploatacji gazu płynnego

Produkt w stanie w momencie dostarczenia wyrobu jest ustawiony na eksploatację z grupą gazu podaną na tabliczce znamionowej.

Jeżeli produkt jest ustawiony na eksploatację z gazem ziemnym, należy przestawić go na eksploatację z gazem płynnym. W tym celu potrzebny jest zestaw przebrojeniowy. Przystawienie jest opisane w instrukcji, dołączonej do zestawu przebrojeniowego.

5.2.1.1 Odpowietrzanie zbiornika gazu płynnego

Nieprawidłowo odpowietrzony zbiornik gazu płynnego może spowodować problemy z zapłonem.

- ▶ Przed zainstalowaniem produktu należy się upewnić, że zbiornik gazu płynnego jest dobrze odpowietrzony.
- ▶ W razie potrzeby zwrócić się do firmy napełniającej lub dostawcy gazu płynnego.

5.2.1.2 Stosowanie prawidłowego gazu

Nieprawidłowy rodzaj gazu może spowodować wyłączenie produktu z powodu zakłóceń działania. W produkcie mogą powstawać hałasy podczas zapłonu i spalania.

- ▶ Stosować wyłącznie rodzaj gazu wskazany na tabliczce znamionowej.

5.2.2 Wykonanie podłączenia gazu



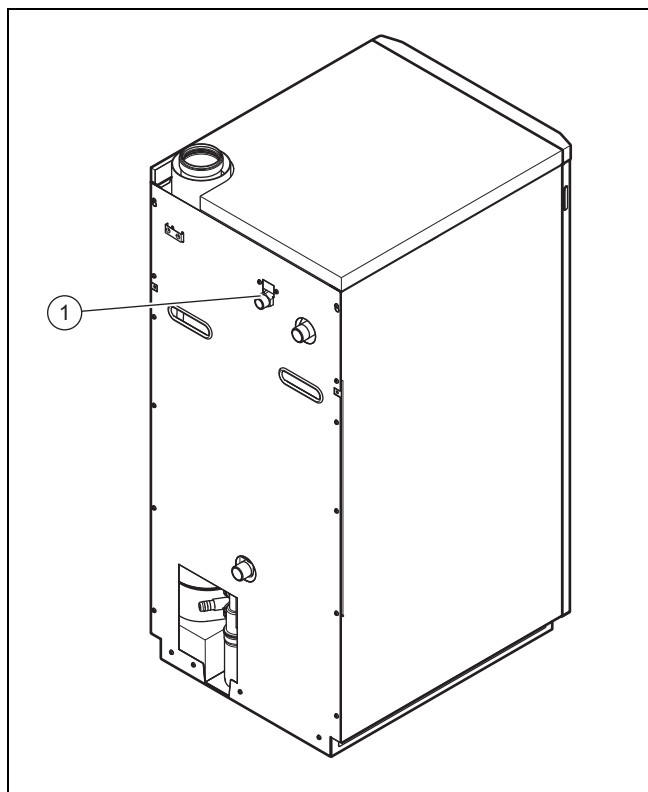
Ostrożnie!

Ryzyko strat materialnych podczas próby szczelności gazu!

Próby szczelności gazu przy ciśnieniu próbnym >11 kPa (110 mbar) mogą spowodować uszkodzenie armatury gazowej.

- ▶ Jeżeli podczas próby szczelności gazu pod ciśnieniem znajdują się również przewody gazowe oraz armatura gazowa w produkcie, należy zastosować maks. ciśnienie próbne 11 kPa (110 mbar).
- ▶ Jeżeli nie można ograniczyć ciśnienia próbnego do 11 kPa (110 mbar), należy przed próbą szczelności gazu podłączyć kurek odcięcia gazu zainstalowany przed produktem.
- ▶ Jeżeli podczas prób szczelności gazu zamknięto zawór odcinający gazu zainstalowany przed produktem, należy rozładować ciśnienie w instalacji gazowej przed otwarciem zaworu gazu.

5 Instalacja



- ▶ Zamontować przewód gazowy bez naprężeń na przyłączy na produkcie (1) zgodnie z uznanymi zasadami techniki.
- ▶ Usunąć pozostałości z przewodu gazowego, przedmuchując przewód gazowy.
- ▶ Instalować kurek odcięcia gazu z zabezpieczeniem p-poż. w przewodzie gazowym przed produktem w łatwo dostępnym miejscu.
- ▶ Odpowietrzyć przewód gazowy przed uruchomieniem.
- ▶ Sprawdzić, czy przewód gazowy jest szczelny (→ strona 19).

W stanie w momencie dostarczenia wyrobu produkt jest przeznaczony tylko do zastosowań z gazem ziemnym G20 i można go przestawić na inne rodzaje gazów ziemnych lub za pomocą zestawu przebrojeniowego przestawić gaz ziemny na propan w celu zastosowania gazu propanowego G31.

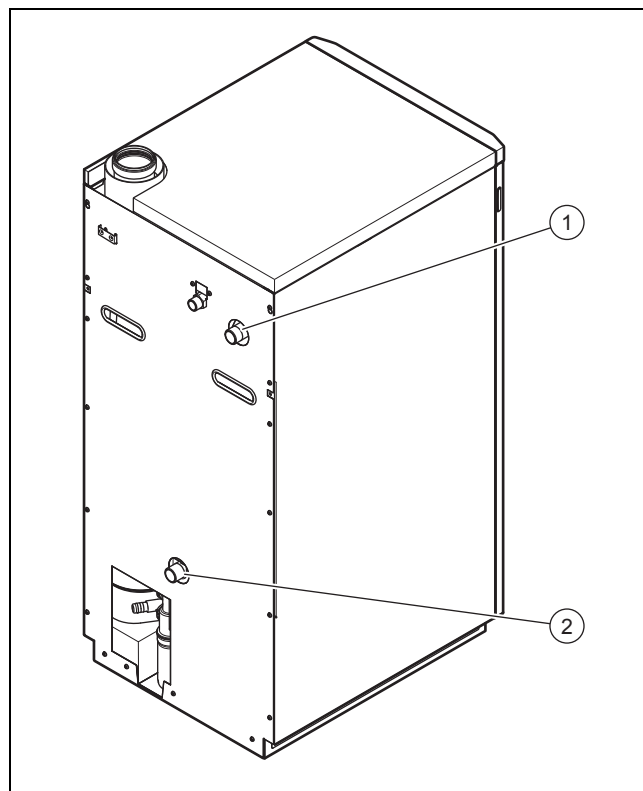


Wskazówka

Podczas przestawiania na inny rodzaj gazu należy nakleić naklejkę uzupełniającą tabliczkę znamionową obok tabliczki znamionowej (naklejka dla gazu ziemnego jest dołączona, naklejka dla gazu propanowego znajduje się w zestawie przebrojeniowym).

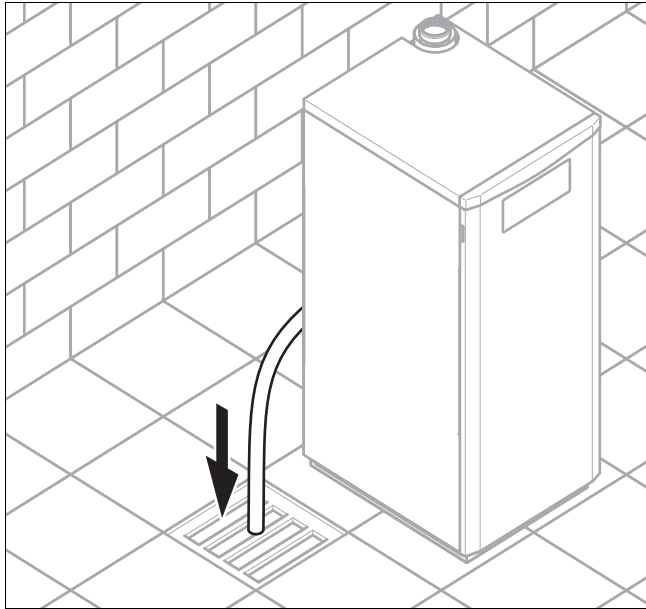
5.3 Podłączenie hydrauliczne

5.3.1 Podłączenie zasilania i powrotu instalacji grzewczej



1. Podłączyć zasilanie obiegu grzewczego do przyłącza zasilania obiegu grzewczego (1).
2. Podłączyć powrót obiegu grzewczego do przyłącza powrotu obiegu grzewczego (2).
3. Zamontować kurek do napełniania/oprózniczenia dla produktu w powrocie obiegu grzewczego za pomocą trójnika.

5.3.2 Podłączanie przewodu odpływowego kondensatu



Niebezpieczeństwo! Zagrożenie życia wskutek wydostawania się spalin!

Przewód odpływowy kondensatu z syfonu nie może być połączony szczelnie z przewodem odpływowym, ponieważ w przeciwnym wypadku może zostać wyszana cała woda z wewnętrznego syfonu kondensatu, co spowoduje ułatwienie się spalin.

- ▶ Nie łączyć przewodu odpływowego kondensatu w sposób szczelny z przewodem kanalizacyjnym.

- ▶ Doprowadzić przewód odpływowy kondensatu do pompy kondensatu lub do kratki ściekowej w miejscu ustawienia.



Wskazówka

Pompę kondensatu można nabyć jako osprzęt.



Wskazówka

Jeśli podczas instalacji musi zostać przedłużony zainstalowany w zakresie klienta przewód odpływowy kondensatu, wolno stosować tylko rury odpływu odporne na kondensat.



Wskazówka

Należy pamiętać, że przewody prowadzące kondensat należy układać od odpływu kondensatu produktu ze spadkiem i bez zagięć. W przeciwnym razie kondensat przedostanie się do syfonu i dojdzie do zakłócenia działania.

- ▶ Sprawdzić podczas stosowania pompy kondensatu, czy kondensat jest prawidłowo odprowadzany.

5.4 Napełnianie syfonu kondensatu

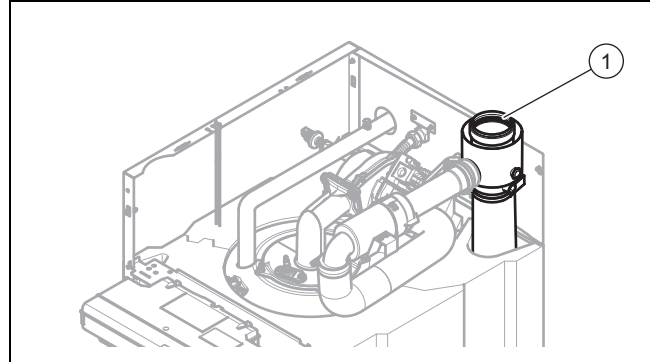


Niebezpieczeństwo!

Niebezpieczeństwo zatrucia w wyniku wydostających się spalin!

Przez pusty lub niewystarczająco napełniony syfon kondensatu, do kotłowni mogą przedostać się spaliny.

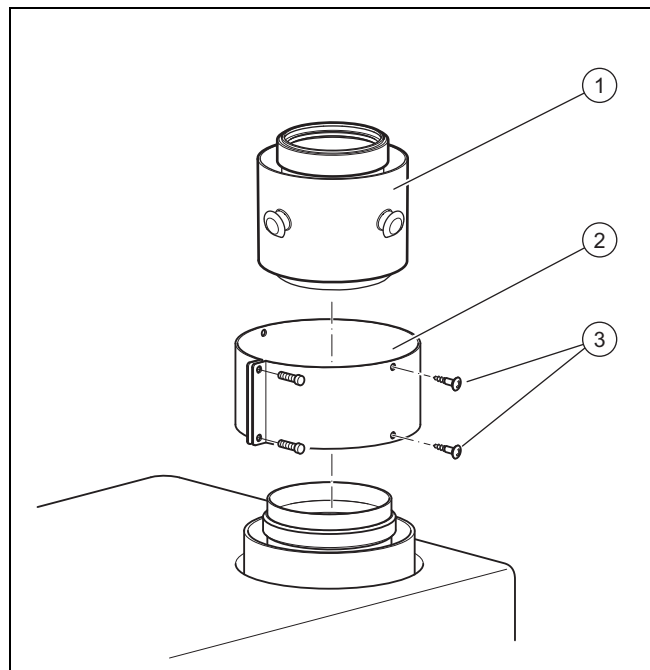
- ▶ Przed uruchomieniem kotła grzewczego napełnić syfon kondensatu wodą.



1. Przed napełnieniem syfonu podłączyć przewód odpływowy kondensatu z tyłu produktu. Należy przestrzegać wskazówek dotyczących układania przewodu odpływowego kondensatu w rozdziale "Podłączanie przewodu odpływowego kondensatu" (→ strona 11).
2. Napełnić syfon kondensatu przez łącznik rury spalinowej (1) (ilość napełnienia ok. 0,5 l).

5.5 Podłączanie układu spalinowego

5.5.1 Montaż łącznika układu powietrzno-spalinowego \varnothing 80/125 mm



1. Nałożyć łącznik (1) na przyłącze systemu odprowadzania spalin produktu.
2. Zamontować obejmę zaciskową rury powietrznej (2).

5 Instalacja

3. Zabezpieczyć obejmę zaciskową rury powietrznej śrubami (3).
4. Zamontować system powietrzno-spalinowy zgodnie z instrukcją montażu dołączoną do produktu.

5.6 Instalacja elektryczna



Niebezpieczeństwo!

Zagrożenie życia wskutek porażenia prądem elektrycznym w przypadku niefachowego wykonania przyłącza elektrycznego!

Niefachowo wykonane przyłącze elektryczne może spowodować, że eksploatacja produktu będzie niebezpieczna i spowoduje obrażenia ciała oraz straty materialne.

- ▶ Podłączenie elektryczne mogą wykonywać wyłącznie instalatorzy legitymujący się odpowiednim wykształceniem oraz osoby posiadające kwalifikacje do wykonywania tych prac.
- ▶ Przestrzegać wszystkich właściwych ustaw, norm i dyrektyw.



Niebezpieczeństwo!

Zagrożenie życia wskutek porażenia prądem elektrycznym!

Zetknięcie z przyłączami pod napięciem może spowodować poważne obrażenia ciała.

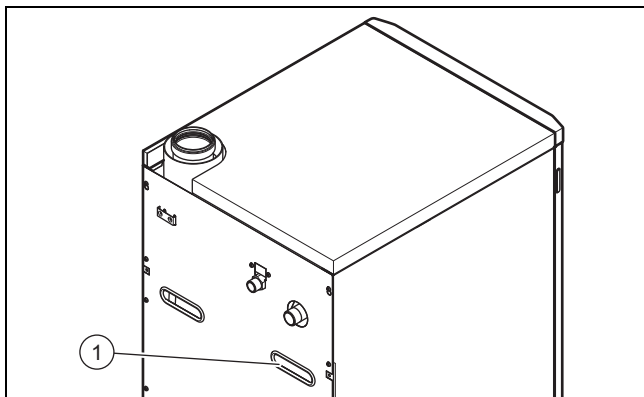
- ▶ Odłączyć zasilanie elektryczne.
- ▶ Zabezpieczyć zasilanie elektryczne przed ponownym włączeniem.



Niebezpieczeństwo!

Zagrożenie życia wskutek porażenia prądem elektrycznym na przewodach przewodzących prąd!

- ▶ Kabel sieciowy i niskonapięciowy (np. przewód doprowadzający czujnika) należy układać w sposób oddzielny.



- ▶ Poprowadzić kable przez uchwyt (1) na izolacji między rurą dopływu a boczną częścią obudowy do skrzynki elektronicznej.

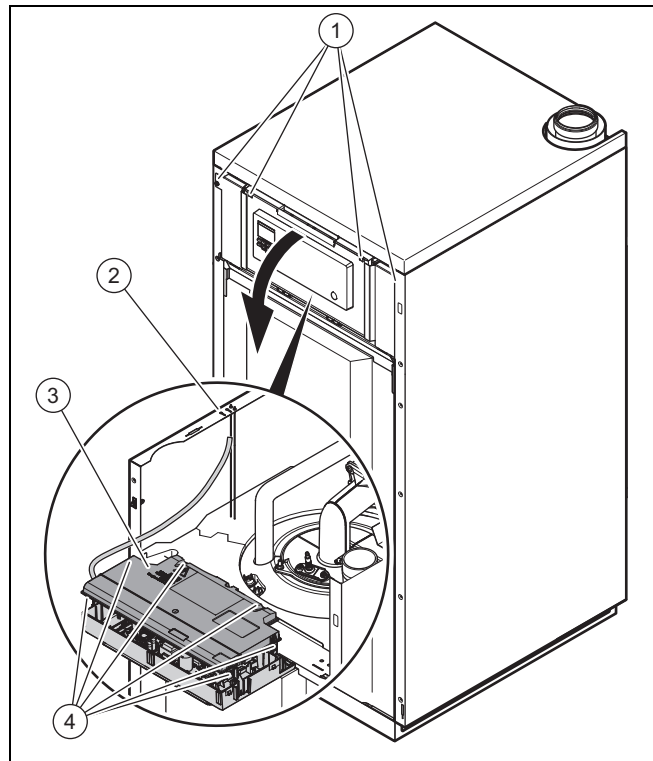
- ▶ Do ułożenia kabli należy wykorzystać również opaskę kablową z lewej strony obok skrzynki elektronicznej.
- ▶ Zainstalować w zakresie klienta główny wyłącznik sieciowy w doprowadzeniu prądu do produktu.

Produkt posiada wtyki przyłączeniowe i jest okablowany w stanie gotowym do podłączenia. Przewód podłączenia do sieci i pompę można podłączać do poszczególnych przeznaczonych do tego wtyków przyłączeniowych.

5.6.1 Otwieranie / zamykanie skrzynki elektronicznej

5.6.1.1 Otwieranie skrzynki elektronicznej

1. Zdjąć osłonę przednią. (→ strona 8)



2. Wykręcić cztery śruby (1).
3. Zdemontować blachy obok skrzynki elektronicznej i górną obudowę. (→ strona 8)
4. Poluzować taśmę ochronną (2) na lewym elemencie bocznym, aby całkowicie rozłożyć skrzynkę elektroniczną do przodu.
5. Zdjąć cztery klipsy (4) z uchwytów.
6. Zdjąć pokrywę (3).

5.6.1.2 Zamykanie skrzynki elektronicznej

1. Założyć zdemontowaną wcześniej pokrywę na skrzynkę elektroniczną.
2. Uważać, aby wszystkie klipsy zatrzasnęły się w sposób słyszalny w uchwytach.
3. Odchylić skrzynkę elektroniczną do góry.
4. Zamocować taśmę ochronną na lewym elemencie bocznym.
5. Zamontować obudowę górną. (→ strona 8)
6. Włożyć obydwie blachy obok skrzynki elektronicznej i zamocować czterema śrubami.

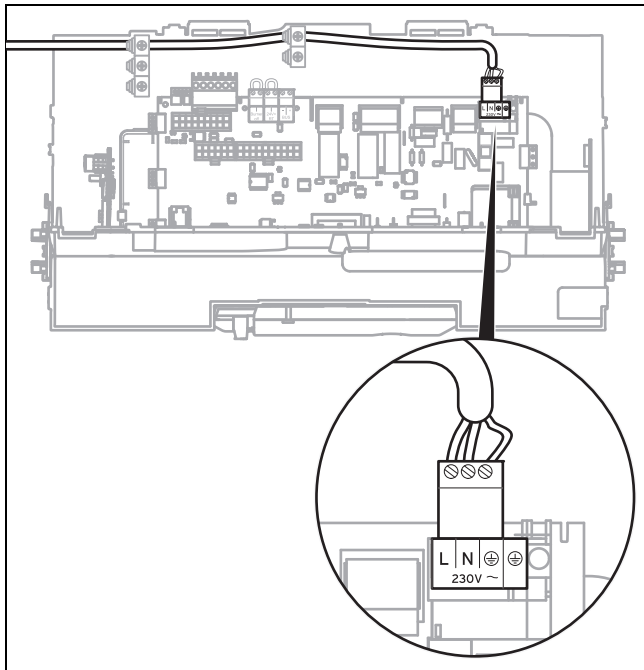
5.6.2 Podłączenie zasilania elektrycznego

**Ostrożnie!**

Ryzyko strat materialnych wskutek zbyt wysokiego napięcia przyłącza!

Napięcia sieciowe powyżej 253 V mogą zniszczyć podzespoły elektroniczne.

- ▶ Zadbaj, aby napięcie znamionowe sieci wynosiło 230 V.



1. Przestrzegać wszystkich obowiązujących przepisów.
2. Otworzyć skrzynkę elektroniczną. (→ strona 12)
3. Podłączyć produkt przez przyłączy stałe, główny wyłącznik sieciowy i urządzenie oddzielające o przerwie między zestykami co najmniej 3 mm (np. zabezpieczenia lub przełącznik mocy).
4. Jako kabel sieciowy, który podłączany jest do urządzenia przez przepust kablowy, należy wykorzystać przewód elastyczny.
5. Układać przewód podłączenia sieci do poziomu przyłączy w panelu sterowania elektronicznego tak jak pokazano.
6. Wykonać okablowanie. (→ strona 13)
7. Przestrzegać schematu połączeń w załączniku.
8. Przykręcić turkusowy wtyk zamontowany z prawej strony skrzynki elektronicznej do odpowiedniego, elastycznego, odpowiadającego normom trójżyłowego kabla przyłącza sieci i założyć go na wtyk X1 płytki elektronicznej.
9. Zamknąć skrzynkę elektroniczną. (→ strona 12)
10. Zadbaj, aby w każdym momencie zapewniony był dostęp do przyłącza sieciowego, oraz aby nie było ono zakrywane ani zamykane.

5.6.3 Wykonanie okablowania

**Ostrożnie!**

Ryzyko strat materialnych wskutek niefachowej instalacji!

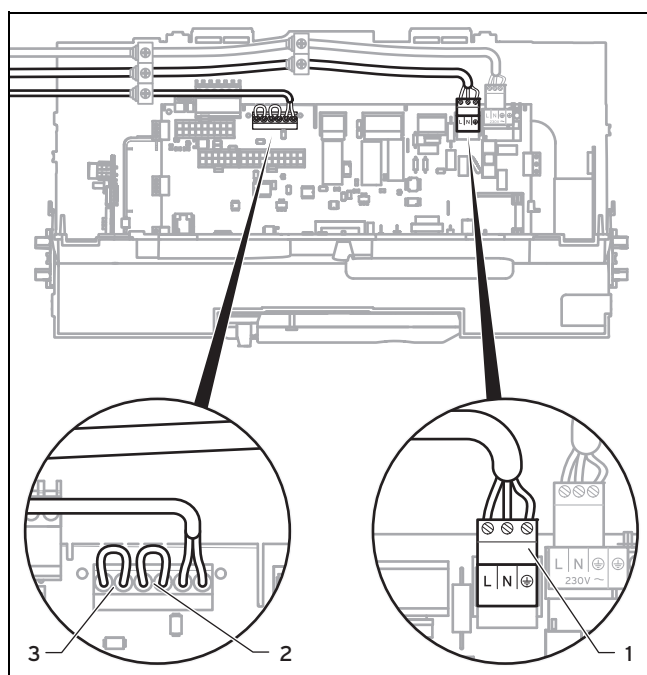
Podłączenie napięcia sieciowego do niewłaściwych zacisków i zacisków wtykowych może spowodować zniszczenie elektroniki.

- ▶ Nie podłączać do zacisków eBUS (+/-) napięcia sieciowego.
- ▶ Podłączyć kabel sieciowy wyłącznie do odpowiednio oznaczonych zacisków!

1. Poprowadzić przewody przyłączeniowe podłączanych zespołów konstrukcyjnych przez przepust kablowy do panelu sterowania elektronicznego.
2. Użyć uchwytów odciążających dostarczonych w komplecie.
3. Odpowiednio skrócić przewody przyłączeniowe.
4. Aby unikać zwarć w razie przypadkowego rozłączenia się żyły, zdjąć izolację z zewnętrznej powłoki przewodów elastycznych na długości maksymalnie 30 mm.
5. Zadbaj, aby izolacja żył wewnętrznych nie uległa uszkodzeniu podczas zdejmowania zewnętrznego płaszcza.
6. Odizolować żyły wewnętrzne tylko na odległości wymaganej do uzyskania dobrego, stabilnego połączenia.
7. Aby zapobiec zwarciom spowodowanym rozłączeniem się pojedynczych drutów, założyć końcówki na końce żył, z których zdjęto izolację.
8. Przykręcić odpowiedni wtyk do przewodu przyłączeniowego.
9. Sprawdzić, czy wszystkie żyły są dobrze zamocowane mechanicznie w zaciskach wtykowych wtyku. W razie potrzeby skorygować zamocowanie.
10. Podłączyć wtyk do odpowiedniego gniazda płytki elektronicznej.
11. Zabezpieczyć kabel w skrzynce elektronicznej za pomocą uchwytów odciążających.

6 Uruchomienie

5.6.4 Podłączanie osprzętu elektrycznego i wewnętrznego okablowania



- ▶ Otworzyć skrzynkę elektroniczną. (→ strona 12)
- ▶ Wykonać okablowanie. (→ strona 13)
- ▶ Podłączyć kable przyłączeniowe do odpowiednich zacisków lub gniazd elektroniki.
- ▶ Podłączyć w razie konieczności osprzęt w taki sam sposób.
- ▶ Jeśli nie stosuje się termostatu pokojowego/zegarowego 24 V z wyjściem styku, należy zastosować mostek (2) między zaciskami „RT”.

Podłączanie pompy obiegu grzewczego

- ▶ Podłączyć pompę obiegu grzewczego do zielonego złącza wtykowego (1) (X18) na liście przyłączeniowej.

Podłączanie zewnętrznego termostatu zasilania

- ▶ Podłączyć termostat zasilania do zacisków „Burner Off” (3), aby umieścić go w obwodzie bezpieczeństwa w celu np. ochrony ogrzewania podłogowego.

Podłączanie pompy kondensatu

- ▶ Podłączyć wejście sieciowe pompy kondensatu do zasilania ciągłego 230 V.
- ▶ Podłączyć wyjście alarmu pompy kondensatu do zacisku „Burner Off” (3).



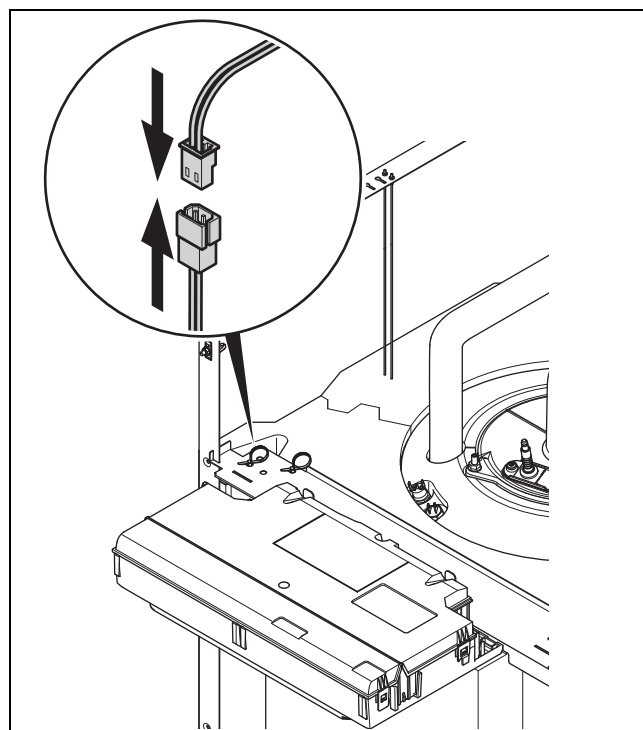
Wskazówka

Jeśli do zacisku „Burner Off” podłącza się kilka styków, należy podłączyć je szeregowo, a nie równolegle.

Podłączanie pompy ładowania zasobnika

- ▶ Podłączyć pompę ładowania zasobnika do różowego złącza wtykowego (X13) na liście przyłączeniowej.

5.6.5 Podłączanie zasobnika c.w.u.



1. Podłączyć czujnik temperatury zasobnika do wiązki kabli.
2. W przypadku przyłącza elektrycznego należy przestrzeżać instrukcji montażu zasobnika c.w.u. i osprzętu.

5.6.6 Podłączanie regulatora

Do regulacji instalacji grzewczej można stosować regulator pogodowy lub regulator temperatury pokojowej z modułowym sterowaniem palnika (regulator eBUS). Czujniki i zespoły konstrukcyjne instalacji, których nie wymieniono w rozdziale „Podłączanie osprzętu elektrycznego i wewnętrznego okablowania” są podłączone do regulatora.

- ▶ Należy przestrzegać wskazówek w instrukcji instalacji regulatora.
- ▶ Przed otwarciem panelu sterowania elektronicznego należy odłączyć zasilanie do produktu i zabezpieczyć przed niezamierzonym ponownym włączeniem.
- ▶ Podłączać 2-żyłowe przyłącza „magistrala BUS” do równomiennych przyłączy w regulatorze. Mostek między zaciskami „RT” pozostaje.

6 Uruchomienie

6.1 Wykonanie pierwszego uruchomienia

Pierwsze uruchomienie musi zostać wykonane przez technika serwisu technicznego lub instalatora autoryzowanego.

Kolejne uruchamianie/obsługę użytkownik wykonuje tak jak opisano w instrukcji obsługi.



Niebezpieczeństwo!
Zagrożenie życia wskutek ulatniania się gazu!

Nieprawidłowa instalacja gazu lub uszkodzenie mogą pogorszyć bezpieczeństwo eksploatacji produktu oraz spowodować obrażenia ciała i straty materialne.

- ▶ Produkt należy sprawdzać przed uruchomieniem oraz po każdej kontroli, konserwacji lub naprawie pod kątem szczelności instalacji gazowej!

Obsługa produktu i ustawianie różnych parametrów lub stanów pracy odbywa się przez pulpit sterowania pracą urządzenia na skrzynce elektronicznej. Do menu dla instalatora z parametrami ustawień ważnymi dla instalacji przechodzi się po wpisaniu kodu serwisowego.

Warunki: Brak wyświetlania, tryb gotowości aktywny

- ▶ Nacisnąć przycisk gotowości i przycisk do kasowania zakłóceń, RESET na mniej niż 3 sekundy, aby przejść do pracy normalnej.

Warunki: Regulator podłączony, wtyk czujnika temperatury zewnętrznej w zakresie dostawy regulatora

- ▶ Podłączyć przewód doprowadzający czujnika.
- ▶ Włożyć wtyk czujnika temperatury zewnętrznej we gniazdo wtykowe X41.

6.2 Wywoływanie poziomu instalatora

1. Menu dla instalatora może obsługiwać jedynie wysokiej klasy specjalista w zakresie instalacji.
2. Nacisnąć jednocześnie i („i”).
 - ◁ Na ekranie pojawia się **S.xx** (aktualny status urządzenia).
3. Aby przejść do menu dla instalatora, należy nacisnąć .
 - ◁ Na ekranie pojawia się **Kodi --**.
4. Ustawić wartość **17** (kod) i potwierdzić za pomocą .
5. Aby przejść do programów testowych (**P**), kodów błędu (**F**) i z powrotem do kodów diagnozy (**D**), należy nacisnąć .
6. Ustawić przy pomocy lub żadaną wartość i potwierdzić za pomocą (✓).
7. Aby przerwać ustawianie lub opuścić poziom menu dla instalatora, należy nacisnąć .

6.3 Sprawdzenie i uzdatnianie wody grzewczej/ wody napełniającej i uzupełniającej



Ostrożnie!
Ryzyko szkód materialnych spowodowane przez wodę grzewczą o niskiej jakości

- ▶ Należy zapewnić wodę grzewczą o wystarczającej jakości.

- ▶ Przed napełnieniem lub uzupełnieniem instalacji należy sprawdzić jakość wody grzewczej.

Kontrola jakości wody grzewczej

- ▶ Pobrać niewielką ilość wody z obiegu grzewczego.
- ▶ Sprawdzić wygląd wody grzewczej.
- ▶ W przypadku stwierdzenia materiałów osadzonych należy odszłamić instalację.
- ▶ Sprawdzić za pomocą pręta magnetycznego, czy jest magnetyt (tlenek żelaza).
- ▶ W przypadku stwierdzenia magnetytu należy wyczyścić instalację i podjąć odpowiednie działania mające na celu ochronę przed korozją. Można ewentualnie zamontować filtr magnetyczny.
- ▶ Sprawdzić wartość pH pobranej wody przy 25 °C.
- ▶ W przypadku wartości poniżej 8,2 lub ponad 10,0 należy wyczyścić instalację i uzdatnić wodę grzewczą.
- ▶ Upewnić się, że do wody grzewczej nie może przedostać się tlen.

Sprawdzenie wody do napełniania i uzupełniania

- ▶ Zmierzyć twardość wody do napełniania i uzupełniania przed napełnieniem instalacji.

Uzdatnienie wody do napełniania i uzupełniania

- ▶ Przy uzdatnianiu wody używanej do napełniania i uzupełniania, przestrzegać obowiązujących przepisów krajowych i zasad technicznych.

Jeżeli krajowe przepisy i zasady techniczne nie stawiają surowszych wymagań, obowiązują zasady:

Wodę grzewczą należy uzdatnić,

- jeżeli całkowita ilość wody napełniającej lub uzupełniającej podczas trwania eksploatacji instalacji przekroczy trzykrotność objętości znamionowej instalacji grzewczej lub
- jeżeli nie zostały dotrzymane podane w poniższej tabeli wskazane wartości lub
- jeśli wartość pH wody grzewczej jest niższa niż 8,2 lub wyższa niż 10,0.

Łączna moc grzewcza	Twardość wody przy specyficznej objętości instalacji ¹⁾					
	≤ 20 l/kW		> 20 l/kW ≤ 50 l/kW		> 50 l/kW	
kW	°dH	mol/m ³	°dH	mol/m ³	°dH	mol/m ³
< 50	< 16,8	< 3	11,2	2	0,11	0,02
> 50 do ≤ 200	11,2	2	8,4	1,5	0,11	0,02
> 200 do ≤ 600	8,4	1,5	0,11	0,02	0,11	0,02
> 600	0,11	0,02	0,11	0,02	0,11	0,02

6 Uruchomienie

Łączna moc grzewcza	Twardość wody przy specyficznej objętości instalacji ¹⁾					
	≤ 20 l/kW		> 20 l/kW ≤ 50 l/kW		> 50 l/kW	
kW	°dH	mol/m ³	°dH	mol/m ³	°dH	mol/m ³
1) Pojemność nominalna/moc ogrzewania w litrach; w przypadku instalacji z wieloma kotłami przyjąć najmniejszą indywidualną moc ogrzewania.						



Ostrożnie!

Ryzyko szkód materialnych wskutek wzbogacenia wody grzewczej za pomocą niewłaściwych dodatków!

Niewłaściwe dodatki mogą powodować zmiany w częściach, hałasy w trybie ogrzewania oraz ew. inne szkody następcze.

- ▶ Nie używać nieodpowiednich płynów przeciw zamarzaniu i inhibitorów korozji, biocydów ani środków uszczelniających.

W przypadku prawidłowego zastosowania poniższych dodatków, w naszych produktach dotychczas nie stwierdzono żadnych niezgodności.

- ▶ Przy zastosowaniu koniecznie przestrzegać instrukcji producenta dodatku.

Nie ponosimy odpowiedzialności za zgodność ewentualnych dodatków z pozostałą częścią systemu ogrzewania oraz za ich skuteczność.

Dodatki ułatwiające czyszczenie (konieczne późniejsze przepłukanie)

- Adey MC3+
- Adey MC5
- Fernox F3
- Sentinel X 300
- Sentinel X 400

Dodatki pozostające na stałe w instalacji

- Adey MC1+
- Fernox F1
- Fernox F2
- Sentinel X 100
- Sentinel X 200

Dodatki zapewniające ochronę przed zamarzaniem, pozostające na stałe w instalacji

- Adey MC ZERO
- Fernox Antifreeze Alphi 11
- Sentinel X 500



- ▶ Jeśli stosowane są wyżej wymienione dodatki, należy poinformować użytkownika o niezbędnych czynnościach.
- ▶ Poinformować użytkownika o obowiązkowych procedurach związanych z zapewnieniem ochrony przed zamarzaniem.

6.4 Korzystanie z programów testowych

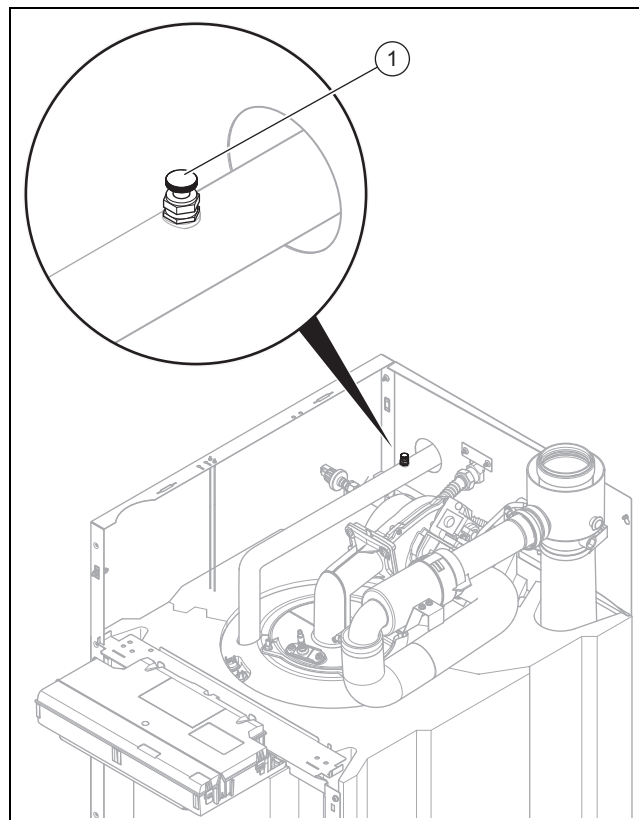
Wywoływanie poziomu instalatora + 1x

Wskazanie	Znaczenie
P.00	Program odpowietrzania, pompa obiegu grzewczego jest cyklicznie włączana i wyłączana, aby umożliwić odpowietrzanie obiegu grzewczego. Po naciśnięciu prawego górnego przycisku w razie potrzeby następuje przełączenie na pompę ładowania zasobnika.
P.01	Uruchomiony zostaje palnik i działa z mocą całkowitą, aby umożliwić kontrolę/ustawienie dwutlenku węgla ₂ .
P.02	Uruchomiony zostaje palnik i działa z mocą minimalną, aby umożliwić kontrolę dwutlenku węgla ₂ .
P.05	Test ogranicznika przegrzewu STB (pompa wyłączona, palnik włączony, regulacja zablokowana, uzyskanie temperatury wyłączenia ogranicznika przegrzewu STB).
P.10	Kontrola usuwania gazów spalinowych pod kątem szczelności, wentylator działa z prędkością 5000 obr./min, aby można było sprawdzić szczelność systemu odprowadzania spalin.

6.5 Odczytywanie kodów stanu (monitoring)

- ▶ Nacisnąć jednocześnie  i .
- Kody stanu - przegląd (→ strona 30)
- ◁ Na ekranie wyświetli się aktualny stan pracy (kod stanu).

6.6 Napełnianie i odpowietrzanie instalacji grzewczej



1. Przed napełnieniem instalacji grzewczej, dokładnie ją przepłukać.

2. Przestrzegać informacji dotyczących uzdatniania (→ strona 15) wody grzewczej.
3. Otworzyć wszystkie zawory termostatyczne grzejników.
4. Odkręcić kołpak złączki odpowietrzania (1) na produkcie o jeden lub dwa obroty.
5. Połączyć ustawiany w powrocie w zakresie klienta zawór do napełniania i opróżniania instalacji grzewczej za pomocą węża z zaworem kurkowym poboru zimnej wody.
6. Odkręcić powoli zawór do napełniania i opróżniania instalacji grzewczej oraz zawór kurkowy czepalny, aby napełnić instalację grzewczą.
7. Zamknąć złączkę odpowietrzania na produkcie, gdy tylko zacznie wyciekać woda.
8. Napełnić instalację do poziomu ciśnienia w instalacji 0,2 MPa (2,0 bar).



Wskazówka

W przypadku instalacji grzewczej zamontowanej na kilku piętrach konieczne może być wyższe ciśnienie w instalacji.

9. Zamknąć zawór kurkowy czepalny.
10. Odpowietrzyć grzejniki (kaloryfery).
11. Aby odpowietrzyć obieg ładowania ogrzewania lub ciepłej wody, należy wybrać program testowy **P.00**.
 - ◁ Produkt nie działa, pompa obiegu grzewczego lub pompa ładowania zasobnika zainstalowana w zakresie klienta pracuje w cyklu przerywanym. Program testowy trwa ok. 6,5 minuty.
12. Dolać wodę, jeśli podczas trwania programu testowego ciśnienie w instalacji spadło poniżej 0,08 MPa (0,8 bar).
13. Po zakończeniu programu testowego należy odczytać na ekranie ciśnienie w instalacji.
 - ▽ Jeśli ciśnienie w instalacji spadło, należy jeszcze raz napełnić instalację i ponownie ją odpowietrzyć.
14. Zamknąć zawór do napełniania i opróżniania instalacji grzewczej oraz zawór kurkowy poboru zimnej wody i zdjąć wąż.
15. Sprawdzić szczelność wszystkich przyłączy oraz całego systemu.

6.7 Sprawdzenie i dopasowanie ustawienia gazu

6.7.1 Sprawdzanie ustawienia fabrycznego



Ostrożnie!

Zakłócenia działania lub skrócona żywotność kotła grzewczego wskutek nieprawidłowo ustawionej grupy gazu!

Jeżeli wersja urządzenia nie odpowiada lokalnej grupie gazu, mogą wystąpić zakłócenia działania lub może być konieczna wcześniejsza wymiana podzespołów kotła grzewczego. Na przykład nie można eksploatować kotła grzewczego na gaz ziemny przy użyciu gazu płynnego.

- ▶ Przed uruchomieniem kotła grzewczego porównać dane grupy gazu na tabliczce

znamionowej z grupą gazu dostępną w miejscu ustawienia.

Ustawienie spalania zostało fabrycznie sprawdzone i ustawione do eksploatacji z grupą gazu podaną na tabliczce znamionowej.

Warunki: Wersja produktu jest niezgodna z lokalną grupą gazu

- ▶ Wykonać przebrojenie na inny rodzaj gazu.
- ▶ Następnie wykonać regulację ciśnienia gazu. Sprawdzić i ew. ustawić zawartość CO₂ (ustawianie współczynnika nadmiaru powietrza) (→ strona 18).



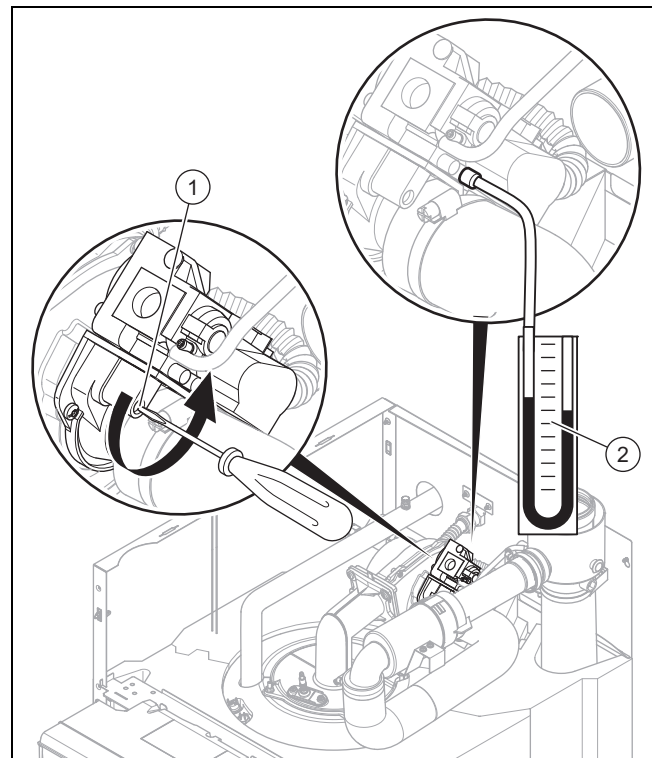
Wskazówka

Podczas przeobrażania między gazem ziemnym a gazem płynnym należy przestrzegać odpowiedniej instrukcji przebrojeniowej.

Warunki: Wersja produktu odpowiada lokalnej grupie gazu

- ▶ Postępować zgodnie z poniższym opisem.

6.7.2 Sprawdzanie ciśnienia przyłącza gazowego (ciśnienia ruchowe gazu)



1. Zamknąć zawór odcinający gazu.
2. Zdjąć górną część okładziny urządzenia.
3. Odkręcić śrubę uszczelniającą oznaczoną "in" (1) na armaturze gazowej.
4. Podłączyć manometr (2).
5. Otworzyć zawór odcinający gazu.
6. Uruchomić produkt.
7. Zmierzyć ciśnienie przyłącza gazowego w odniesieniu do ciśnienia atmosferycznego.

6 Uruchomienie

Ciśnienie przyłączone gazu

	Polska
Ciśnienie przyłączone gazu G20	2,0 kPa (20,0 mbar)
Ciśnienie przyłączone gazu G27	2,0 kPa (20,0 mbar)
Ciśnienie przyłączone gazu G31	3,6 kPa (36,0 mbar)



Wskazówka

Jeśli ciśnienie przyłączone gazu (ciśnienie gazu) znajduje się poza dozwolonym przedziałem, nie wolno wykonywać żadnych ustawień ani uruchamiać produktu. Ponadto ciśnienie spoczynkowe nie może się znacząco różnić od ciśnienia gazu.

8. Wyłączyć produkt z eksploatacji.
9. Zamknąć zawór odcinający gazu.
10. Zdjąć manometr.
11. Dokręcić śrubę uszczelniającą (1).
12. Otworzyć zawór odcinający gazu.
13. Sprawdzić, czy złącze pomiarowe jest gazoszczelne.
14. Założyć ponownie okładzinę urządzenia.

Warunki: Ciśnienie przyłącza gazowego **nie jest** w dopuszczalnym zakresie



Ostrożnie!

Ryzyko szkód materialnych oraz zakłóceń eksploatacji wskutek niewłaściwego ciśnienia przyłącza gazowego!

Jeżeli ciśnienie przyłącza gazowego znajduje się poza dopuszczalnym zakresem, może to doprowadzić do usterek podczas pracy produktu.

- ▶ Nie dokonywać żadnych ustawień w produkcie.
- ▶ Sprawdzić podłączenie gazu.
- ▶ Nie uruchamiać produktu.

- ▶ Jeżeli nie można usunąć usterki, należy powiadomić zakład gazowniczy.
- ▶ Zamknąć zawór odcinający gazu.

6.7.3 Sprawdzić i ew. ustawić zawartość CO₂ (ustawianie współczynnika nadmiaru powietrza)

1. Zdjąć górną część okładziny urządzenia.
2. Uruchomić produkt z programem testowym P.01.
3. Odczekać co najmniej 3 minuty, dopóki produkt nie osiągnie temperatury pracy.



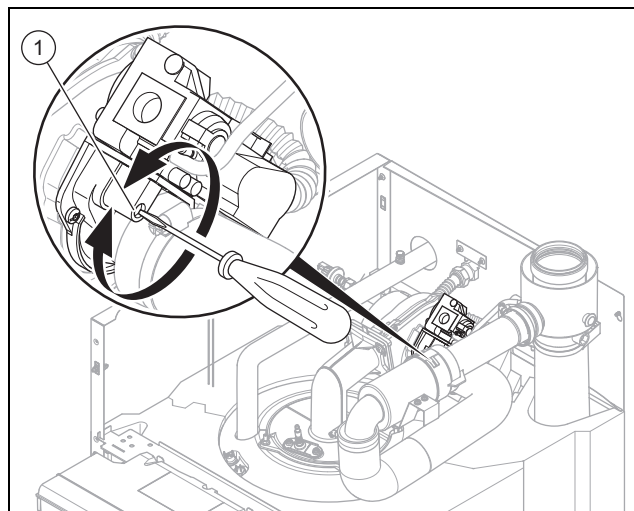
Wskazówka

Podczas ustawiania wąż powietrza nie może być ściągnięty z armatury gazowej. Pomiar należy wykonać z podłączonym układem powietrzno-spalinowym, aby wartości pomiarowe nie zostały zafałszowane.

4. Zmierzyć zawartość CO₂ i CO na łączniku z otworami pomiarowymi nad produktem.
5. Porównać wartości pomiarowe z odpowiednimi wartościami w tabeli.

Wartości nastawcze	Jednostka	Gaz ziemny G20	Gaz ziemny G27	Gaz płynny G31
CO ₂ po 5 min pracy przy pełnym obciążeniu	% obj.	9,2 ±0,3	18 KW, 25 KW, 48 KW: 9,0 ±0,2	10,2 ±0,2
			35 KW: 9,1 ±0,2	
Ustawienie dla liczby Wobbego W _s	kWh/m ³	15,0	10,5	22,5
O ₂ po 5 min. pracy przy pełnym obciążeniu	% obj.	4,06	18 KW, 25 KW, 48 KW: 4,20	5,09
			35 KW: 4,06	
Zawartość tlenu węgla (CO)	ppm	≤ 50	≤ 50	< 50

Warunki: Wymagane jest ustawienie zawartości CO₂.



- ▶ Ustawić zawartość CO₂, obracając śrubę (1) (sześciokątną 4 mm).



Wskazówka

Obrót w lewo: wyższa zawartość CO₂
Obrót w prawo: niższa zawartość CO₂

- ▶ Zmieniać ustawienie tylko w krokach co 1/8 obrotu i odczekać po każdym przestawieniu ok. 1 minuty, aż wartość się ustabilizuje.
- ▶ Jeżeli ustawienie nie mieści się w zadanym zakresie, nie wolno uruchamiać produktu.
- ▶ W takim przypadku należy powiadomić serwis.
- ▶ Zamknąć króciec do sondy pomiarowej analizatora spalin nakrętką z tworzywa.
- ▶ Sprawdzić, czy przewód gazowy, system odprowadzania spalin, kocioł grzewczy stojący i instalacja grzewcza są szczelne.

- ▶ Nacisnąć przycisk do kasowania zakłóceń, RESET ponad 3 sekundy, aby zakończyć program testowy P.01.
- ▶ Założyć okładzinę urządzenia.

6.8 Sprawdzenie działania i szczelności produktu

1. Przed przekazaniem produktu użytkownikowi, sprawdzić jego działanie i szczelność.
2. U uruchomić produkt.
3. Sprawdzić przewód gazowy, system odprowadzania spalin (w programie testowym P.10), instalację grzewczą i przewody ciepłej wody pod kątem szczelności.
4. Sprawdzić prawidłowość zasady działania wszystkich urządzeń sterujących, regulacyjnych i kontrolnych.
5. Sprawdzić układ powietrzno-spalinowy i przewód odpływowy kondensatu pod kątem prawidłowej instalacji i stabilnego zamocowania.
6. Sprawdzić zapłon oraz regularność płomienia palnika (punkt diagnostyczny D.44: < 250 = bardzo dobry płomień, > 700 brak płomienia).
7. Zadbać, aby wszystkie elementy obudowy były prawidłowo zamontowane.

6.8.1 Sprawdzanie trybu ogrzewania

- ▶ Sprawdzić funkcję instalacji grzewczej, ustawiając regulator na wyższą żadaną temperaturę. Pompa obiegu grzewczego musi się uruchomić.

6.8.2 Sprawdzanie przygotowania ciepłej wody użytkowej

Warunki: Zasobnik podłączony

- ▶ Sprawdzić funkcję podgrzewania wody, wytwarzając zapotrzebowanie na ciepło przez podłączony zasobnik c.w.u.

7 Dopasowanie do instalacji grzewczej

7.1 Wywoływanie kodów diagnostycznych

Możliwości ustawień można znaleźć w kodach diagnozy w menu dla instalatora.

Kody diagnostyczne - przegląd (→ strona 27)

- ▶ Wywołać poziom instalatora. (→ strona 15)

7.2 Ustawianie maksymalnej temperatury zasilania

W opcji D.71 można ustawiać maksymalną temperaturę zasilania dla trybu ogrzewania.

W opcji D.78 można ustawiać maksymalną temperaturę zasilania dla trybu ładowania zasobnika.

7.3 Ustawianie czasu wybiegu pompy i rodzaju wybiegu pompy

W D.01 można ustawić czas wybiegu pompy.

Czas wybiegu pompy ładowania zasobnika podłączonej bezpośrednio do produktu ustawia się w opcji kodu diagnozy D.72.

Pod D.18 można ustawiać tryby pracy pompy **eco** (1) lub **komfort** (3).

7.3.1 Tryb pracy komfort (pompa pracująca ciągle)

Pompa pracuje, gdy

- regulator temperatury pokojowej zażąda ciepło przez zacisk RT 24V lub jest tam ustawiony mostek oraz
- regulator temperatury pokojowej lub regulator z regulacją pogodową przez eBUS podaje temperaturę ponad 20 °C i
- produkt znajduje się w trybie zimowym (temperatura wody grzewczej na wlocie nie ma wartości minimalnej) i
- wejście "Burner Off" jest podłączone.

Pompa wyłącza się, gdy

- przestaje być spełniony jeden z wymienionych wyżej warunków i
- upłynął czas wybiegu pompy.

Czas blokady palnika nie ma wpływu na pompę. Jeśli w czasie wybiegu przestanie być spełniany jeden z warunków, zostanie on mimo to zakończony.

7.3.2 Tryb pracy eco (pompa w trybie przerywanym)

Tryb **Eco** (nastawa fabryczna) jest zasadny przy bardzo niewielkim zapotrzebowaniu na ciepło i dużych różnicach temperatury między wartością zadaną podgrzewania wody a wartością zadaną trybu ogrzewania. Pompa wyłącza się po zakończeniu trybu palnika i 5 minutach wybiegu pompy, a po 30 minutach włącza się raz na co najmniej 5 minut, aby w całości wykorzystać energię wody grzewczej.

Tryb pracy **eco** można w każdej chwili przerwać przez uruchomienie palnika i pompa będzie pracować w zwykłym trybie ogrzewania.

7.4 Ustawianie czasu blokady palnika

Aby uniknąć częstego włączania i wyłączania się palnika, czemu towarzyszą straty energii, po każdym wyłączeniu palnika na pewien czas zostaje uaktywniona elektroniczna blokada ponownego włączenia. Czas blokady palnika można dostosować do warunków panujących w instalacji grzewczej. Czas blokady palnika jest uaktywniany tylko dla trybu ogrzewania. W opcji D.02 można ustawić maksymalny czas blokady palnika.

Produkt jest wyposażony w automatyczne sterowanie mocą częściową. Moc częściowa przy ogrzewaniu jest stale optymalizowana na podstawie aktualnego obciążenia palnika. Po przerwaniu zasilania sieciowego lub naciśnięciu przycisku do kasowania zakłóceń RESET, aktualnie ustalona wartość zostaje wyzerowana do mocy maksymalnej, aby nie utrudniać procedury ustawiania i kontroli.

Automatykę można wyłączyć, ustawiając w opcji D.00 wartość mniejszą niż moc maksymalna. Wartość nastawcza zo-

8 Przegląd i konserwacja

stanie zastosowana jako maksymalna moc częściowa przy ogrzewaniu.

7.5 Zachowanie podczas rozruchu

W przypadku zapotrzebowania na ciepło produkt po ok. 15 sekundach przechodzi do stanu **S.2** (wydajność pompy), a następnie uruchamia się wentylator (**S.1 ... S.3**).

Po uzyskaniu początkowej liczby obrotów otworzy się zawór gazu i uruchomi się palnik (stan **S.4**).

Produkt będzie działał przez 30 sekund z mocą początkową, a następnie ustawi się obliczona wartość zadana liczby obrotów w zależności od wartości zadanej.

7.6 Przekazanie produktu użytkownikowi

1. Objaśnić użytkownikowi położenie i funkcję urządzeń zabezpieczających.
2. Przeszkolić użytkownika w zakresie obsługi produktu. Odpowiedzieć na wszystkie jego pytania. Wskazać użytkownikowi zwłaszcza wskazówki bezpieczeństwa, do których musi się stosować.
3. Poinformować użytkownika o konieczności konserwacji produktu zgodnie z podaną częstotliwością.
4. Przekazać użytkownikowi wszystkie instrukcje i dokumenty produktu do zachowania na później.
5. Przeszkolić użytkownika w zakresie czynności związanych z doprowadzeniem powietrza do spalania oraz układem spalinowym i poinformować go, że nie wolno mu wprowadzać żadnych zmian.
6. Pouczyć użytkownika, że instrukcje te powinny się znajdować w pobliżu produktu.
7. Objaśnić użytkownikowi sposób kontroli wymaganego ciśnienia instalacji oraz czynności podczas uzupełniania i odpowietrzania instalacji grzewczej w razie potrzeby.
8. Poinformować użytkownika o prawidłowych (ekonomicznych) ustawieniach temperatur, regulatorów i zaworów termostatycznych.

8 Przegląd i konserwacja



Niebezpieczeństwo! Zagrożenie życia ze strony przyłączy znajdujących się pod napięciem!

Podczas prac w panelu sterowania elektronicznego urządzenia grzewczego istnieje zagrożenie życia wskutek porażenia prądem elektrycznym.

- ▶ Odłączyć urządzenie grzewcze od sieci prądowej, wyłączając główny wyłącznik sieciowy lub odłączając od napięcia urządzenie grzewcze za pomocą urządzenia oddzielającego o przerwie między zestykami co najmniej 3 mm (np. zabezpieczenia lub przełącznik mocy).
- ▶ Sprawdzić skuteczność odłączenia od napięcia urządzenia grzewczego.
- ▶ Zabezpieczyć zasilanie elektryczne przed ponownym włączeniem.

- ▶ Panel sterowania elektronicznego należy otwierać tylko wtedy, gdy urządzenie grzewcze znajduje się w stanie bez napięcia.

- ▶ Odłączyć produkt od sieci elektrycznej.
- ▶ Zamknąć zawór odcinający gaz.



Wskazówka

Jeśli konieczne są prace kontrolne i konserwacyjne przy włączonym głównym wyłączniku sieciowym, informacja o tym znajduje się w opisie prac konserwacyjnych.

- ▶ Wszystkie prace przeglądowo-konserwacyjne należy wykonywać w kolejności określonej wg tabeli prac przeglądowo-konserwacyjnych.

Prace konserwacyjne – przegląd (→ strona 29)

8.1 Przestrzegać cykli przeglądów i konserwacji

Dla bezawaryjnej eksploatacji i długiej trwałości produktu decydujące znaczenie mają fachowo przeprowadzane, regularne przeglądy (1 × w roku, czyli co roku) i konserwacje (w zależności od wyniku przeglądu, jednak przynajmniej co 2 lata), oraz stosowanie wyłącznie oryginalnych części zamiennych.

Zalecamy zawarcie umowy przeglądowej lub konserwacyjnej.

Przeglądy

Przegląd służy temu, aby określić rzeczywisty stan produktu i porównać go ze stanem, jaki powinien mieć. Przeprowadza się to przez pomiary, kontrolę, obserwacje.

Konserwacja

Przeprowadzanie prac konserwacyjnych jest niezbędne dla usuwania różnic między stanem aktualnym produktu i stanem określonym jego warunkami technicznymi. Uzyskuje się to poprzez czyszczenie, regulacje lub - jeśli konieczne - wymianę pojedynczych podzespołów, ulegających zużyciu eksploatacyjnemu.

Według naszego doświadczenia, w normalnych warunkach eksploatacji nie ma potrzeby przeprowadzania czyszczenia wymiennika ciepła np. co roku. Te cykle konserwacji i ich zakres instalator musi ustalić na podstawie stanu produktu stwierdzonego podczas przeglądu, jednak konserwacja jest niezbędna co najmniej co 2 lata.

8.2 Zamawianie części zamiennych

Oryginalne części produktu zostały uwzględnione przez producenta podczas certyfikacji przy badaniu zgodności. Jeżeli podczas konserwacji lub naprawy używane będą inne części nieposiadające certyfikatu lub dopuszczenia, może to spowodować wygaśnięcie zgodności produktu i w związku z tym nie będzie on odpowiadał obowiązującym normom.

Zalecamy stosowanie oryginalnych części zamiennych producenta, ponieważ można w ten sposób zapewnić bezakłócenia eksploatację produktu. Aby uzyskać informacje dotyczące dostępnych oryginalnych części zamiennych, należy zwrócić się pod adres kontaktowy, podany na stronie tylnej niniejszej instrukcji.

- ▶ Jeżeli podczas konserwacji lub naprawy potrzebne są części zamienne, należy stosować wyłącznie części zamienne dopuszczone do produktu.


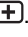
8.3 Wyświetlanie godzin eksploatacji


Godziny eksploatacji palnika można wyświetlać w następujący sposób:

- **D.81** dla trybu ładowania zasobnika
- **D.80** dla trybu ogrzewania

8.4 Tryb kominiarza

Podczas pomiarów emisji wykonywanych przez kominiarza oraz innych pomiarów konieczne może się okazać uruchomienie produktu przez dłuższy czas z maksymalnym obciążeniem. Do tego służy tryb pracy kotła w trybie kominiarza.

- ▶ Nacisnąć jednocześnie przyciski  i .
 - ◁ Na ekranie wyświetla się **P.01** i "on".
 - ◁ Produkt pracuje teraz przez 15 minut z maksymalnym obciążeniem.

Po ponownym naciśnięciu  można przerwać funkcję przed upływem tego czasu. Po uzyskaniu temperatury wody zasilania 85 °C funkcja zostanie automatycznie przerwana (ochrona przed nadmierną temperaturą).

8.5 Demontaż zespołu konstrukcyjnego palnika

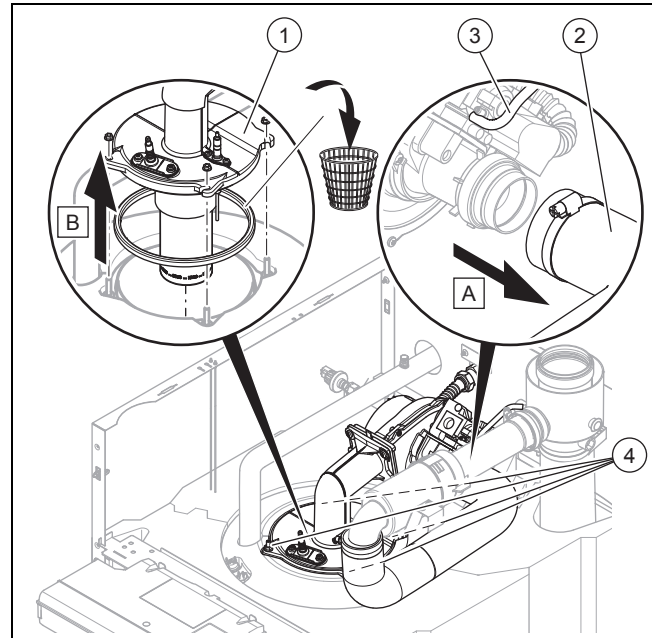


Niebezpieczeństwo!
Niebezpieczeństwo oparzenia wskutek kontaktu z gorącymi częściami lub oparzenia parą!

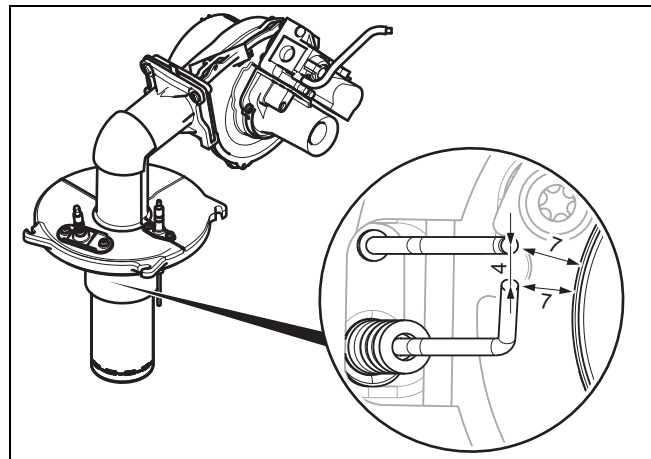
Na podzespołe palnika i na wszystkich częściach prowadzących wodę istnieje niebezpieczeństwo oparzeń.

- ▶ Prace na tych częściach instalacji można przeprowadzać dopiero po ich przestygnięciu.

1. Odłączyć produkt od sieci elektrycznej.
2. Zdjąć osłonę przednią. (→ strona 8)
3. Zamknąć zawór odcinający gazu.
4. Zdemontować blachy obok skrzynki elektronicznej i górną obudowę. (→ strona 8)
5. Odchylić panel sterowania elektronicznego do przodu.
6. Wyciągnąć przewód zapłonowy i uziemiający.
7. Wyciągnąć przewód zapłonowy z elektrody kontrolnej.
8. Wyciągnąć kable z silnika wentylatora i armatury gazowej.
9. Odłączyć rurę gazową na przyłączy mosiężnym na ścianie tylnej. Zakontrować przy tym drugim kluczem płaskim na przyłączy mosiężnym.
10. Odczepić wąż pomiaru ciśnienia na górze armatury gazowej.
11. Poluzować obejmę od węża zasysania powietrza na tłumiku akustycznym z przodu.



12. Wyciągnąć wąż zasysania powietrza (2) z tłumika akustycznego.
13. Zdjąć wąż silikonowy (3) z zaworu gazu.
14. Odkręcić nakrętki (4) i obrócić zespół konstrukcyjny palnika w lewo.
15. Wyciągnąć zespół konstrukcyjny palnika (1) z wymiennika ciepła.
16. Sprawdzić części zespołu konstrukcyjnego palnika i wymiennik ciepła pod kątem uszkodzeń i zanieczyszczeń.



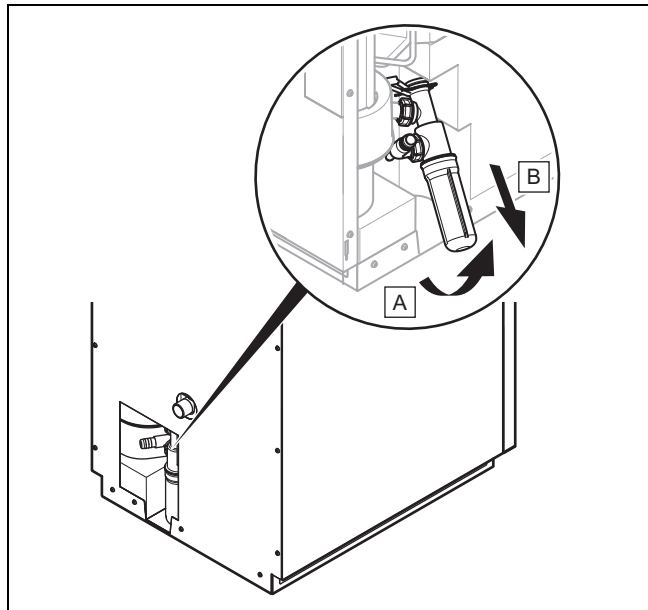
17. Sprawdzić odległość elektrod względem siebie i do palnika oraz skorygować odległości w razie potrzeby.
 - Wartości w milimetrach, patrz rysunek

8 Przegląd i konserwacja

8.6 Czyszczenie komory spalania

1. Chronić skrzynkę elektroniczną przed przyskającą wodą.
2. Wyczyścić komorę spalania za pomocą powszechnie dostępnej esencji octowej. Przeplukać wodą.

8.7 Czyszczenie syfonu kondensatu



1. Obrócić syfon kondensatu do tyłu.
2. Odkręcić dolną część syfonu kondensatu.
3. Przeplukać dolną część syfonu kondensatu wodą.
4. Napęlnić dolną część syfonu kondensatu wodą.
5. Zamocować dolną część syfonu kondensatu.
6. Obrócić syfon kondensatu ponownie pionowo.

8.8 Sprawdzenie palnika



Wskazówka

Palnik jest samoobsługowy i nie trzeba go czyścić.

- ▶ Sprawdzić, czy powierzchnia palnika nie jest uszkodzona. W przypadku stwierdzenia uszkodzeń należy wymienić palnik wraz z uszczelką.

8.9 Montaż zespołu konstrukcyjnego palnika



Niebezpieczeństwo!

Zagrozenie życia wskutek ualtniania się gazu!

Nieprawidłowa instalacja gazu lub uszkodzenie mogą pogorszyć bezpieczeństwo eksploatacji produktu oraz spowodować obrażenia ciała i straty materialne.

- ▶ Produkt należy sprawdzać przed uruchomieniem oraz po każdej kontroli, konserwacji lub naprawie pod kątem szczelności instalacji gazowej!

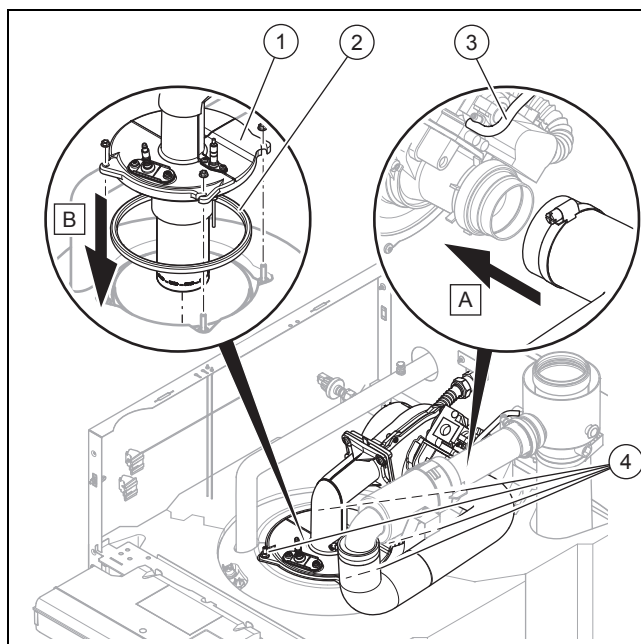


Niebezpieczeństwo!

Zagrozenie życia spowodowane wylotem spalin!

Uszkodzona uszczelka komory spalania może pogorszyć bezpieczeństwo eksploatacji produktu oraz spowodować obrażenia ciała i straty materialne.

- ▶ Wymieniać uszczelkę komory spalania po każdej kontroli.



1. Wymienić uszczelkę komory spalania (2) w kołnierzu palnika.
 - Zwrócić uwagę, aby uszczelka palnika nie była przekręcona i została całkowicie wciśnięta w rowek.
2. Założyć zespół konstrukcyjny palnika (1) na korpus kotła i obrócić go w prawo do oporu.
3. Dokręcić nakrętki (4) na krzyż.
 - Moment dokręcania: 6 Nm
4. Założyć przewód zapłonowy i uziemiający na elektrodę jonizacyjno-zapłonową.
5. Założyć przewód zapłonowy na elektrodę kontrolną.
6. Przykręcić rurę gazową ponownie do mosiężnej złączki rurowej na ścianie tylnej. Zakontrować przy tym drugim kluczem płaskim na przyłączu mosiężnym. W razie potrzeby wymienić uszczelkę.
 - Moment dokręcania: 34 Nm
7. Ponownie założyć wąż pomiaru ciśnienia na górną stronę armatury gazowej.
8. Założyć wąż zasysania powietrza (3) bez obracania na tłumik akustyczny i zamocować go obejmą.
 - Wyjście tłumika akustycznego musi być skierowane do dołu.
9. Ponownie założyć kable do silnika wentylatora i armatury gazowej.
10. Otworzyć doprowadzenie gazu do produktu.

8.10 Zakończenie prac przeglądowych i konserwacyjnych

Po zakończeniu wszystkich prac konserwacyjnych:

- ▶ Sprawdzić, czy wszystkie urządzenia sterujące, regulacyjne i kontrolne działają prawidłowo.
- ▶ Sprawdzić szczelność układu powietrzno-spalinowego za pomocą programu testowego **P.10**.
- ▶ Sprawdzić zapłon oraz regularność płomienia palnika (punkt diagnostyczny **D.44**: < 250 = bardzo dobry płomień, > 700 brak płomienia).
- ▶ Sprawdzić ciśnienie przyłącza gazowego (ciśnienie rurowe gazu). (→ strona 17)
- ▶ Sprawdzić zawartość CO₂ i w razie potrzeby ustawić ją (ustawianie współczynnika nadmiaru powietrza). (→ strona 18)
- ▶ Zaprojektować każdą wykonaną konserwację.

9 Usuwanie usterek

Przegląd kodów usterek znajduje się w załączniku.

Przegląd kodów usterek (→ strona 31)

9.1 Kontakt z partnerem serwisowym

Zwracając się do partnera serwisowego, w miarę możliwości podać

- wyświetlany kod usterki (**F.xx**),
- wyświetlany stan produktu (**S.xx**).

9.2 Kontrola komunikatów serwisowych

☞ pojawia się, jeżeli np. ustawiono cykl konserwacji, który właśnie upłynął lub występuje komunikat serwisowy. Produkt nie jest w trybie usterki.

- ▶ Wywołać Monitoring. (→ strona 16)

Warunki: Wyświetla się **S.46**

Produkt pracuje w trybie komfortu. Produkt pracuje dalej w trybie ograniczonego komfortu po rozpoznaniu usterek.

- ▶ Aby stwierdzić, czy któryś z komponentów nie jest uszkodzony, należy odczytać pamięć usterek. (→ strona 23)



Wskazówka


Jeżeli nie występuje komunikat usterki, produkt po określonym czasie przełączy się automatycznie na tryb normalny.

9.3 Usuwanie usterek

- ▶ Jeśli wystąpią komunikaty usterki (**F.xx**), należy usunąć usterkę po sprawdzeniu w tabeli w załączniku lub korzystając z programów testowych. (→ strona 16)

Przegląd kodów usterek (→ strona 31)




Jeżeli jednocześnie występuje kilka usterek, na wyświetlaczu odpowiednie komunikaty usterek wyświetlają się naprzemiennie przez dwie sekundy.

- ▶ Aby uruchomić ponownie produkt, należy nacisnąć  (maks. 3 razy).

- ▶ Jeżeli dana usterka nie daje się usunąć i pozostaje pomimo prób kasowania zakłóceń, należy skontaktować się z serwisem.

9.4 Otwieranie i kasowanie pamięci usterek

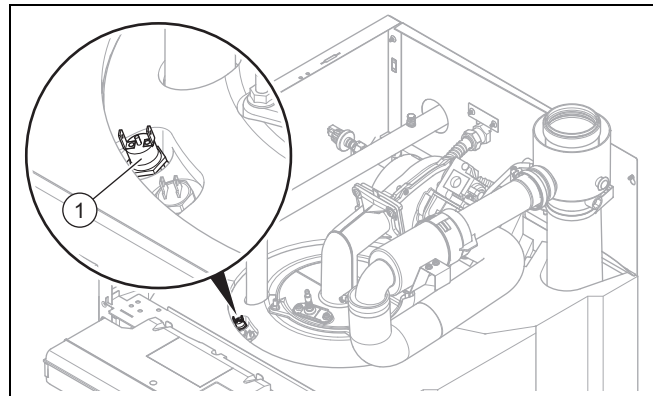
W pamięci usterek dostępnych jest 10 ostatnich komunikatów usterki.

- ▶ Wywołać poziom instalatora. (→ strona 15)
- ▶ Przejść do **Kody usterek**.
 - ◁ Na ekranie wyświetla się liczba występujących usterek oraz aktualnie otwarta usterka wraz z numerem **F.xx**.
- ▶ Nacisnąć  lub , aby otworzyć poszczególne komunikaty usterki.
- ▶ Aby skasować całą listę usterek, należy w menu dla instalatora przejść do punktu diagnozy **D.094**.
- ▶ Ustawić punkt diagnozy na wartość 1 i potwierdzić za pomocą .

9.5 Przywracanie nastaw fabrycznych parametrów

- ▶ Aby przywrócić jednocześnie nastawy fabryczne wszystkich parametrów, należy ustawić **D.96** na 1.

9.6 Odblokowanie produktu po wyłączeniu przez ogranicznik przegrzewu STB



Jeśli wyświetli się kod błędu **F.20**, ogranicznik przegrzewu STB wyłączył produkt automatycznie z powodu zbyt wysokiej temperatury.

- ▶ Zdjąć osłonę przednią.
- ▶ Nacisnąć kołek (**1**), aby odblokować ogranicznik przegrzewu STB.



Wskazówka

Kołek można wcisnąć dopiero wtedy, gdy temperatura produktu wynosi <80°C.

- ▶ Po zadziałaniu ogranicznika przegrzewu STB należy zawsze zlokalizować błąd i usunąć zakłócenie działania.

9 Usuwanie usterek

9.7 Zakłócenie działania produktu

Brak wskazania na ekranie

Jeśli produkt nie będzie działał i na ekranie na pulpicie sterowania pracą urządzenia nie pojawi się żadne wskazanie, należy sprawdzić najpierw poniższe punkty:

- Czy produkt znajduje się w trybie gotowości? (Nacisnąć krótko przycisk do kasowania zakłóceń, RESET)
- Czy główny wyłącznik sieciowy jest włączony?
- Czy na turkusowych wtykach jest prąd 230 V/50 Hz?



Niebezpieczeństwo!

Zagrożenie życia wskutek porażenia prądem elektrycznym!

Zetknięcie z przyłączami pod napięciem może spowodować poważne obrażenia ciała.

- ▶ Odłączyć zasilanie elektryczne.
- ▶ Zabezpieczyć zasilanie elektryczne przed ponownym włączeniem.

- ▶ Sprawdzić zabezpieczenie 2 AT na płycie elektronicznej w panelu sterowania elektronicznego i wymienić w razie potrzeby.

Produkt nie reaguje na regulator eBUS

- ▶ Sprawdzić połączenie między przyłączami „Bus” w regulatorze i produkcie.
- ▶ Wyłączyć produkt i ponownie włączyć, aby regulator ponownie wczytał uczestnika magistrali.

Produkt nie reaguje na regulację 2-punktową

- ▶ Zmierzyć na zacisku „RT”, czy zestyk między zaciskami regulatora zewnętrznego został zamknięty.



Wskazówka

Jeśli między zaciskami „RT” ustawiono mostek, a produkt zacznie działać, należy sprawdzić regulator zewnętrzny.

Produkt nie reaguje na żądanie ciepłej wody

- ▶ Sprawdzić ustawienia regulatora.
- ▶ Sprawdzić pompę ładowania.
- ▶ Sprawdzić ustawienia wartości zadanych zasobnika w systemie DIA.

Hałasy podczas pracy palnika

Piszczenie lub głośnie warczenie podczas uruchamiania lub modulowania oznacza, że zawartość CO₂ znajduje się poza dozwolonymi granicami.

- ▶ Sprawdzić produkt pod kątem szczelności spalin.
- ▶ Sprawdzić prawidłowość przyłącza węża powietrza do spalania.
- ▶ Sprawdzić zawartość CO₂ i ewentualnie ustawić zawartość CO₂.

9.8 Czyszczenie wewnętrznej drogi usuwania gazów spalinowych i kondensatu



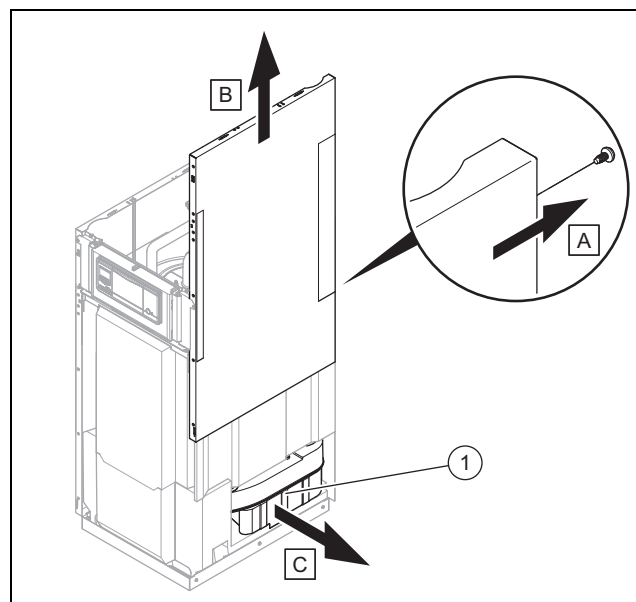
Wskazówka

Jeśli na ekranie wyświetla się F.50, przewód odpływowy kondensatu w zakresie klienta jest ułożony ze spadkiem, ewentualnie zainstalowana pompa kondensatu działa oraz zainstalowana w zakresie klienta droga usuwania spalin i powietrza jest wolna, to wewnętrzna droga usuwania spalin i kondensatu jest zablokowana.

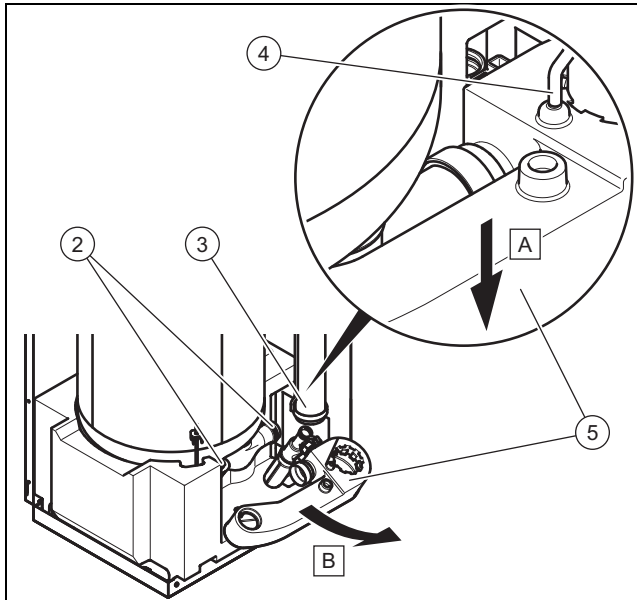
1. Odłączyć produkt od sieci elektrycznej.
2. Sprawdzić przewód odpływowy kondensatu.
 - Przewód odpływowy kondensatu nie może być zablokowany i musi być ułożony ze spadkiem.
3. Oczyszczyć syfon kondensatu. (→ strona 22)
4. Sprawdzić szczelność syfonu kondensatu.

Warunki: Usterka F.50 wyświetla się nadal

- ▶ Zdjąć osłonę przednią. (→ strona 8)
- ▶ Zdemontować blachy obok skrzynki elektronicznej i górną obudowę. (→ strona 8)



- ▶ Usunąć śruby na prawej bocznej części obudowy na poprzeczce środkowej (2 śruby), u dołu (3 śruby) i na ścianie tylnej (6 śrub).
- ▶ Zdjąć prawą boczną część obudowy do góry.
- ▶ Odłączyć odpływ kondensatu wymiennika ciepła.
- ▶ Zdjąć z boku uchwyt EPS (1).



- ▶ Wcisnąć kolektor spalin (5) do dołu, aby odłączyć rurę spalinową (3) i przyłączyć wymiennika ciepła (2).



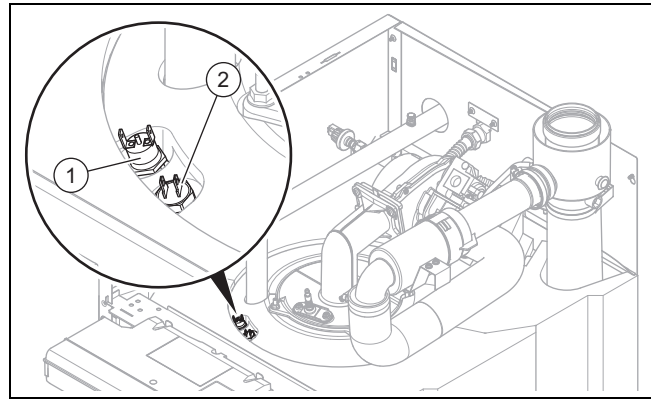
Wskazówka

Jeśli małe czarne kolanko z tworzywa sztucznego jest za mocno osadzone, należy przesunąć je szczypcami wąskimi do dołu.

- ▶ Odłączyć wąż silikonowy czujnika różnicy ciśnień od kolektora spalin (4).
- ▶ Wyciągnąć kolektor spalin z syfonem w poprzek na bok.
- ▶ Wyczyścić obydwie części i założyć je ponownie w odwrotnej kolejności.
- ▶ Upewnić się, że wąż silikonowy do czujnika różnicy ciśnień jest podłączony prawidłowo.
- ▶ Podłączyć odpływ kondensatu.
- ▶ Włączyć doprowadzenie prądu.
- ▶ Sprawdzić szczelność usuwania gazów spalinowych, uruchamiając wentylator w programie testowym P.10 (→ strona 16).
- ▶ Zamontować następnie obudowę i uruchomić produkt.

9.9 Wymiana ogranicznika przegrzewu STB lub czujnika temperatury zasilania

1. Zdjąć osłonę przednią. (→ strona 8)
2. Zdemontować blachy obok skrzynki elektronicznej i górną obudowę. (→ strona 8)
3. Odchylić panel sterowania elektronicznego do przodu.



4. Wyciągnąć kabel z ogranicznika przegrzewu STB (1) lub czujnika temperatury zasilania (2).
5. Odkręcić za pomocą klucza płaskiego rozm. 17 ogranicznik przegrzewu STB lub czujnik temperatury zasilania.
6. Zamontować nowy ogranicznik przegrzewu STB lub czujnik temperatury zasilania i dokręcić go ręcznie (1,2 Nm).
7. Włożyć mocno kabel bez naprężania go.
8. Zamontować obudowę i uruchomić produkt.

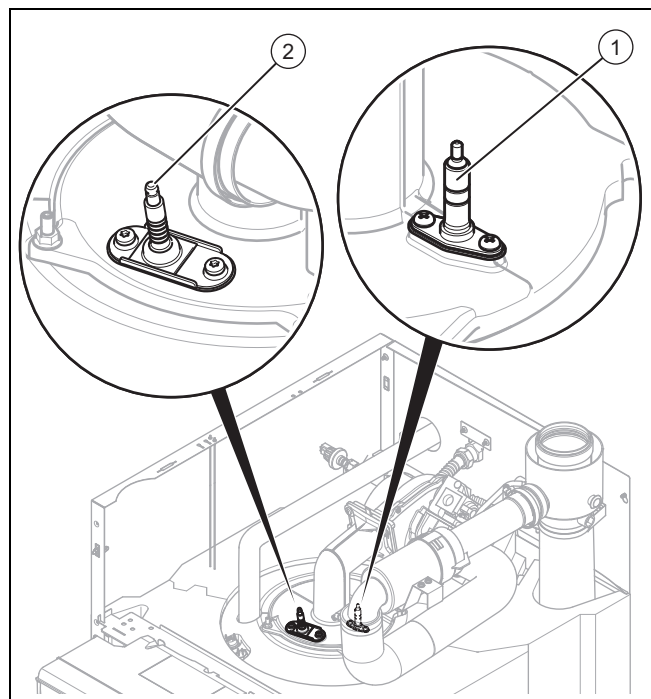
9.10 Wymiana elektrod



Wskazówka

Jeśli zawartość CO₂ znajduje się w zakresie tolerancji, ale pod D.44 wyświetla się wartość większa niż 350, należy wymienić elektrody

1. Odłączyć produkt od sieci elektrycznej.
2. Zdjąć osłonę przednią. (→ strona 8)
3. Zdemontować blachy obok skrzynki elektronicznej i górną obudowę. (→ strona 8)
4. Odchylić panel sterowania elektronicznego do przodu.



5. Odłączyć kable od elektrod (1) i (2).
6. Odkręcić śruby i wyjąć elektrody.

10 Wycofanie z eksploatacji

7. Zamontować nowe elektrody z nowymi uszczelkami i dokręcić śruby z 2 Nm.
8. Sprawdzić odległość elektrod względem siebie i do palnika (→ strona 21).
9. Założyć kabel na elektrodę, aż się zatrzaśnie.
10. Zamontować następnie obudowę i uruchomić produkt.

10 Wycofanie z eksploatacji

10.1 Wycofanie produktu z eksploatacji



Wskazówka

Po krótkim naciśnięciu przycisku do kasowania zakłóceń, RESET (krócej niż 3 s) przywrócony zostanie stan spoczynku. Elektronika zostaje przełączona do trybu gotowości, ochrona przed zamrażaniem pozostaje aktywna.

- ▶ Wyłączyć produkt.
- ▶ Odłączyć produkt od sieci elektrycznej.
- ▶ Zamknąć zawór odcinający gazu.
- ▶ Zamknąć w razie konieczności zawór odcinający zimnej wody.
- ▶ Opróżnić produkt za pomocą zainstalowanego w zakresie klienta kurka napełniania i opróżniania kotła grzewczego w powrocie obiegu grzewczego.

10.2 Opróżnianie produktu i instalacji grzewczej

1. Zamocować wąż na kurku do opróżniania w instalacji grzewczej.
2. Ułożyć wąż do odpowiedniego miejsca wypływu.
3. Sprawdzić, czy wszystkie zawory konserwacyjne są otwarte.
4. Otworzyć zawór do opróżniania.
5. Otworzyć zawory odpowietrzające grzejników (kaloryferów) i na rurze dopływu kotła grzewczego stojącego. Rozpocząć od grzejnika umieszczonego najwyżej i przechodzić do kolejnych niższych grzejników.
6. Gdy cała woda wypłynie, zamknąć zawory odpowietrzające grzejników (kaloryferów) oraz rurę dopływu kotła grzewczego stojącego i kurek do opróżniania.

11 Recykling i usuwanie odpadów

11.1 Recykling i usuwanie odpadów

Usuwanie opakowania

- ▶ Zutylizować opakowania transportowe w sposób prawidłowy.
- ▶ Przestrzegać wszystkich odnośnych przepisów.

12 Serwis techniczny

W przypadku pytań dotyczących instalacji urządzenia lub spraw serwisowych, prosimy o kontakt z Infolinią Vaillant.

Infolinia: 08 01 804444

Załącznik

A Kody diagnostyczne - przegląd

Kod	Parametr	Wartości lub objaśnienia	Nastawa fabryczna	Nastawa własna
D.00	Ustawiana moc częściowa ogrzewania w kW	moc minimalna do maksymalnej maksymalna = tryb automatyczny	auto	
D.01	Czas wybiegu pompy obiegu grzewczego zainstalowanej w zakresie klienta	2 ... 60 min	5 min	
D.02	Maks. czas blokady palnika dla ogrzewania przy temperaturze zasilania 20 °C	2 ... 60 min	20 min	
D.04	Wartość pomiarowa temperatury zasobnika	Jeśli podłączony jest czujnik zasobnika c.w.u.		nie można zmieniać
D.05	Wartość zadana temperatury zasilania	aktualna wartość zadana, ustalona na podstawie wartości nastawczej, regulatora ...		nie można zmieniać
D.07	Zadana temperatura zasobnika	(15 °C = ochrona przed zamarzaniem, 40 °C do D.20 (maks. 70 °C))	65 °C	
D.09	Temperatura zadania zasilania z zewnętrznego regulatora ciągłego do eBus	Wartość zadana zewn. eBus		nie można zmieniać
D.10	Stan zewnętrznej pompy ogrzewania	0 = wyłącz. 1 = załącz.		nie można zmieniać
D.11	Stan dodatkowej zewnętrznej pompy obiegu grzewczego	0 = wyłącz. 1 = załącz.		nie można zmieniać
D.12	Stan pompy ładowania zasobnika	0 = wyłącz. 1 = załącz.		nie można zmieniać
D.13	Stan pompy cyrkulacyjnej Tylko przez osprzęt modułu wielofunkcyjnego 2 z 7, sterowanie czasowe regulatora eBus	0 = wyłącz. 1 = załącz.		nie można zmieniać
D.14	aktualna wartość zadana mocy pompy	30 .. 100 % 101 = tryb automatyczny	101	
D.15	aktualna moc pompy modulacji pulsacyjnej	30 - 100%		
D.16	Wejście 24 V termostatu pokojowego	1 = zamknięte, ogrzewanie dopuszczone 0 = otwarte, ogrzewanie zablokowane		nie można zmieniać
D.18	Ustawianie rodzaju wybiegu pompy	1 = komfort (pompa pracująca ciągle) 3 = eco (pompa w trybie przerywanym)	3 = eco	
D.20	Maks. wartość nastawcza temperatury zadanej zasobnika	Zakres ustawień: 50 - 70 °C	65 °C	
D.22	Stan ładowania zasobnika	0 = brak wymagania ładowania zasobnika 1 = wymaganie ładowania zasobnika aktywne		nie można zmieniać
D.23	Tryb letni / zimowy (ogrzewanie wyłącz. / włącz.)	0 = ogrzewanie wyłącz. (tryb letni) 1 = ogrzewanie włącz.		nie można zmieniać
D.25	Zezwolenie ładowania zasobnika przez zewnętrzny regulator eBUS	0 = brak zezwolenia 1 = zezwolenie		nie można zmieniać
D.27	Przełączanie przełącznika 1 dla osprzętu modułu wielofunkcyjnego 2 z 7	1 = pompa cyrkulacyjna (domyślnie) 2 = druga pompa zewnętrzna 3 = pompa ładująca 4 = kłapa spalin / wyciąg oparów 5 = zewnętrzny zawór gazu 6 = zewnętrzny komunikat usterki	1 = pompa cyrkulacyjna	
D.28	Przełączanie przełącznika 2 dla osprzętu modułu wielofunkcyjnego 2 z 7	1 = pompa cyrkulacyjna 2 = druga pompa zewnętrzna (domyślnie) 3 = pompa ładująca 4 = kłapa spalin / wyciąg oparów 5 = zewnętrzny zawór gazu 6 = zewnętrzny komunikat usterki	2 = druga pompa zewnętrzna	

Kod	Parametr	Wartości lub objaśnienia	Nastawa fabryczna	Nastawa własna
D.33	Obroty wentylatora wartość zadana	w obr./min		nie można zmieniać
D.34	Wartość rzeczywista obrotów wentylatora	w obr./min		nie można zmieniać
D.40	Temperatura zasilania	Wartość rzeczywista w °C		nie można zmieniać
D.44	Cyfrowa wartość jonizacji	Zakres wskazań od 0 do 1020 > 700 brak płomienia < 450 rozpoznano płomień < 250 bardzo dobry płomień		nie można zmieniać
D.47	Temperatura zewnętrzna (z regulatorem z regulacją pogodową)	Wartość rzeczywista w °C, jeśli czujnik temperatury zewnętrznej jest podłączony do X41		nie można zmieniać
D.54	Histereza włączania	-2 ... -10 K	-2	
D.55	Histereza wyłączania	0-10 K	6	
D.60	Liczba wyłączeń przez ogranicznik temperatury	Liczba wyłączeń		nie można zmieniać
D.61	Liczba wyłączeń automatu zapłonowego	Liczba nieudanych zapłonów w ostatniej próbie		nie można zmieniać
D.64	Średni czas zapłonu	w sekundach		nie można zmieniać
D.65	Maksymalny czas zapłonu	w sekundach		nie można zmieniać
D.67	Pozostały czas blokady palnika	w minutach		nie można zmieniać
D.68	Nieudane zapłony przy 1 próbie	Liczba nieudanych zapłonów		nie można zmieniać
D.69	Nieudane zapłony przy 2 próbie	Liczba nieudanych zapłonów		nie można zmieniać
D.71	Maksymalna wartość zadana temperatury zasilania instalacji grzewczej	40 ... 85 °C	75 °C	
D.72	Czas wybiegu zewnętrznej pompy obiegu grzewczego po ładowaniu zasobnika	Możliwość ustawienia od 0 do 10 min	2 min	
D.73	Przesunięcie względne ładowania zasobnika, zbyt duży wzrost temperatury między wartością zadaną temperatury zasobnika a temperaturą zadaną zasilania podczas ładowania zasobnika	0 ... 25 K	25	
D.75	Maks. czas ładowania zasobnika ciepłej wody użytkowej bez własnej regulacji	20 - 90 min	45 min	
D.77	Ograniczenie mocy ładowania zasobnika w kW	Ustawiana moc ładowania zasobnika w kW	Moc maksymalna	
D.78	Ograniczenie temperatury ładowania zasobnika (temperatura zadana zasilania w trybie ładowania zasobnika) w °C	55 °C - 80 °C	80 °C	
D.80	Godziny pracy tryb ogrzewania	w 100 godz. (100 godz. = wyświetlanie 1)		nie można zmieniać
D.81	Godziny pracy przygotowania ciepłej wody użytkowej	w 100 godz. (100 godz. = wyświetlanie 1)		nie można zmieniać
D.82	Uruchomienia palnika w trybie ogrzewania	Uruchomienia/100 (100 uruchomień palnika = wyświetlanie 1)		nie można zmieniać
D.83	Uruchomienia palnika przygotowania ciepłej wody	Uruchomienia/100 (100 uruchomień palnika = wyświetlanie 1)		nie można zmieniać
D.84	Liczba godzin do następnej konserwacji	Wyłącz. 0 .. 3000	Wyłącz.	można zmieniać

Kod	Parametr	Wartości lub objaśnienia	Nastawa fabryczna	Nastawa własna
D.87	Rodzaj gazu	0 = gaz ziemny 1 = instalacja kaskadowa 2 = propan	0	
D.90	Stan regulatora cyfrowego	0 = nie wykryto 1 = wykryto		nie można zmieniać
D.91	Status odbiornika DCF	0 = brak odbioru 1 = odbiór 2 = synchronizacja 3 = ważne		nie można zmieniać
D.93	Ustawienie typu kotła (DSN)	18 kW: 100 25 kW: 101 35 kW: 102 48 kW: 103		
D.94	Usuwanie listy usterek	1= usunąć 0 = nie usuwać		
D.95	Wersja oprogramowania - podzespoły eBUS	1. Płyta elektroniczna (BMU) 2. Wyświetlacz (AI)		nie można zmieniać
D.96	Nastawa fabryczna	Wyzerowanie wszystkich ustawianych parametrów do nastaw fabrycznych 0 = nie 1 = tak		

B Prace konserwacyjne – przegląd



Wskazówka

Podczas konserwacji produktu wykonać następujące operacje robocze:

kat.	Praca	Wykonać zasadniczo	Wykonać w razie potrzeby
1	Sprawdzić jakość płomienia za pomocą D.44.	X	
2	Skontrolować zawartość CO ₂ .	X	
3	Odłączyć produkt od sieci prądowej i zamknąć doprowadzenie gazu.	X	
4	Wymontować podzespół palnika.	X	
5	Wyczyścić komorę spalania i przepłukać syfon. Sprawdzić i wyczyścić w razie potrzeby syfon kondensatu na produkcie.		X
6	Sprawdzić palnik pod kątem uszkodzeń.	X	
7	Sprawdzić odległość elektrod względem siebie i do palnika. Wymienić elektrody w razie potrzeby.		X
8	Zamontować ponownie podzespół palnika. Uwaga: wymienić uszczelkę komory spalania!	X	
9	Sprawdzić ciśnienie w instalacji i skorygować je w razie potrzeby.	X	
10	Sprawdzić ogólny stan produktu. Usunąć ogólne zabrudzenia na produkcie.	X	
11	Otworzyć kurek odcięcia gazu, podłączyć produkt z powrotem do zasilania sieciowego i włączyć je. Sprawdzić szczelność od strony gazu.	X	
12	Sprawdzić ponownie zawartość CO ₂ i w razie potrzeby ustawić ponownie.	X	
13	Wykonać próbę pracy produktu i instalacji grzewczej oraz instalacji ciepłej wody użytkowej i w razie potrzeby odpowietrzyć układ po raz kolejny.	X	
14	Sprawdzić zapłon i pracę palnika w D.44	X	
15	Sprawdzić, czy w produkcie nie ma nieszczelności po stronie spalin, ciepłej wody i kondensatu oraz w razie potrzeby usunąć je.	X	
16	Sprawdzić wszystkie urządzenia zabezpieczające.	X	
17	Sprawdzić urządzenia regulacyjne (regulatory zewnętrzne) i w razie potrzeby ustawić je na nowo.	X	

kat.	Praca	Wykonać zasadniczo	Wykonać w razie potrzeby
18	Jeśli jest: wykonać konserwację zasobnika c.w.u.	co 5 lat, niezależnie od produktu	
19	Zaprotokołować konserwację oraz wartości pomiarowe spalin.	X	

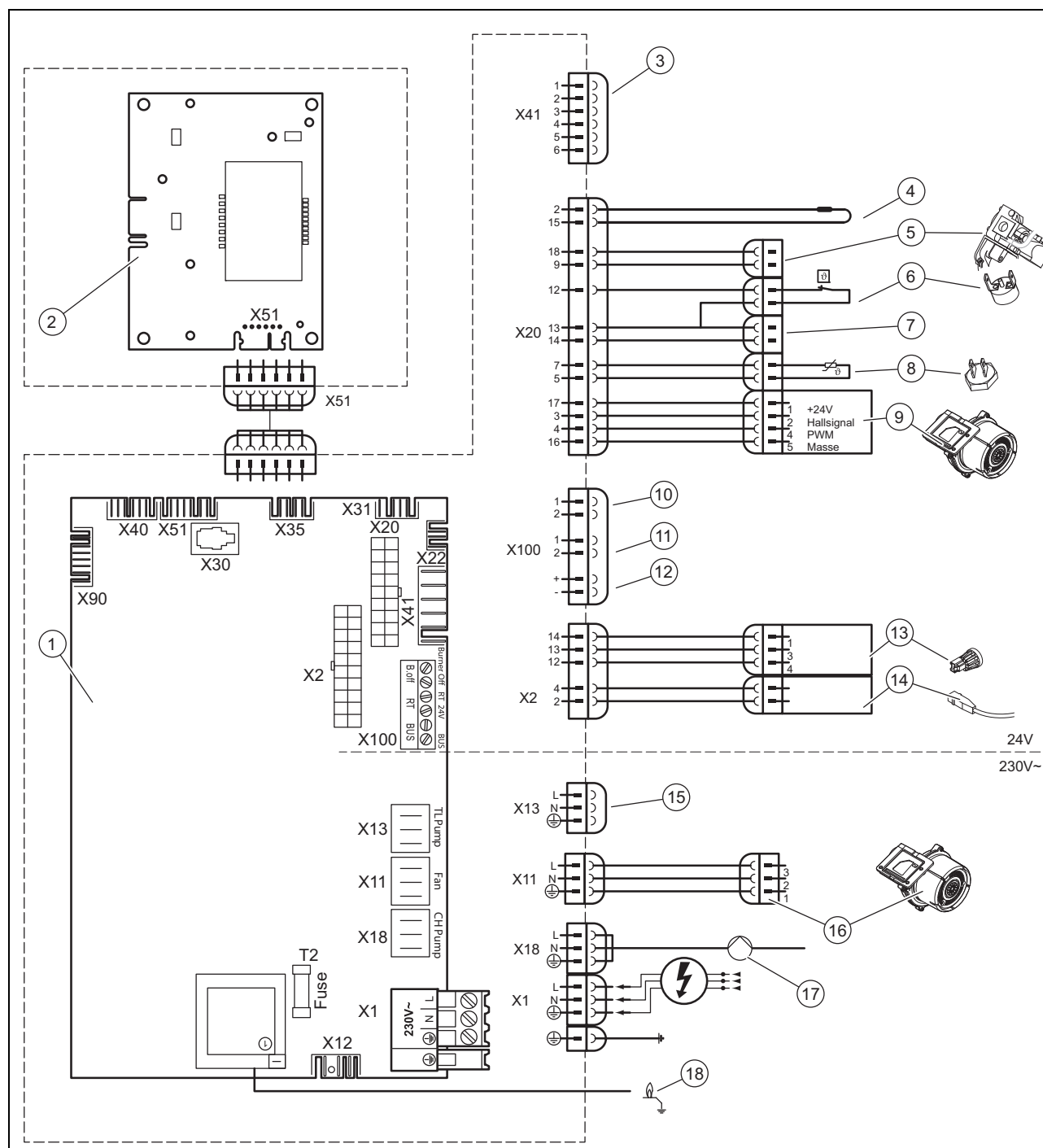
C Kody stanu - przegląd

Kod stanu	Znaczenie
Tryb ogrzewania	
S.00	brak zapotrzebowania na ciepło
S.01	Rozbieg wentylatora
S.02	Zasilanie pompy
S.03	Zapłon
S.04	Palnik włączony
S.05	Tryb ogrzewania - wybieg pompy / wentylatora
S.06	Wybieg wentylatora
S.07	Wybieg pompy
S.08	Tryb ogrzewania - pozostały czas blokady
Ładowanie zasobnika	
S.20	Tryb ciepłej wody praca pompy
S.21	Przygotowanie ciepłej wody rozbieg wentylatora
S.23	Tryb ciepłej wody zapłon
S.24	Tryb ciepłej wody palnik włączony
S.25	Przygotowanie ciepłej wody użytkowej wybieg pompy / wentylatora
S.26	Przygotowanie ciepłej wody wybieg wentylatora po ładowaniu zasobnika
S.27	Tryb ciepłej wody wybieg pompy
S.28	Przygotowanie ciepłej wody czas blokady palnika po ładowaniu zasobnika (ograniczenie taktowania)
Przypadki specjalne	
S.30	Termostat pokojowy (24V) blokuje tryb ogrzewania
S.31	Aktywny tryb letni lub regulator eBUS blokuje tryb ogrzewania
S.32	Czas oczekiwania z powodu odchylenia liczby obrotów wentylatora (odchylenie liczby obrotów jest za duże)
S.34	Aktywna funkcja ochrony instalacji przed mrozem
S.36	Wprowadzana wartość zadana regulatora eBUS < 20 °C , tzn. regulator zewnętrzny blokuje tryb ogrzewania
S.39	Zadziałał „Burner Off-Kontakt”
S.40	Wskaźnik trybu awaryjnego aktywny; produkt pracuje w ograniczonym trybie zabezpieczenia pracy urządzenia. Odpowiedni kod błędu jest wyświetlany na zmianę z komunikatem stanu
S.41	Ciśnienie wody w instalacji za wysokie
S.42	<ul style="list-style-type: none"> - Sygnał zwrotny kłapy spalinowej blokuje pracę palnika (tylko w połączeniu z osprzętem) - Pompa kondensatu uszkodzona -> wymaganie jest zablokowane
S.49	Czujnik różnicy ciśnień zadziałał, czas oczekiwania (20 minut)
S.60	Czas blokady po zaniku płomienia

D Przegląd kodów usterek

Kod	Znaczenie	Przyczyna
F.00	Przerwa czujnika temperatury zasilania	Kabel przerwany, kabel nie włożony, czujnik uszkodzony
F.10	Zwarcie czujnika temperatury zasilania	Kabel do uziemienia podłączony na krótko lub czujnik uszkodzony
F.20	Wyłączenie awaryjne przez ogranicznik temperatury bezpieczeństwa	Powietrze w wymienniku ciepła, w połączeniu z F.00 czujnik temperatury zasilania uszkodzony
F.22	Wyłączenie awaryjne: niedobór wody	Ciśnienie wody poniżej 0,03 MPa (0,3 bar)
F.27	„Zakłócenie zewnętrzne”	Rozpoznano płomień przy zamkniętym zaworze gazu, błąd elektroniki
F.28	Awaria przy rozruchu: zapłon nieudany (5 razy)	Brak zasilania gazem, elektrody wygięte, uszkodzone lub zanieczyszczone, armatura gazowa uszkodzona
F.29	Awaria w trakcie pracy: nieudany ponowny zapłon	Usterka w zasilaniu gazem, armatura gazowa uszkodzona, układ powietrzno-spalinowy zamontowany niepoprawnie (recyrkulacja spalin)
F.32	Odchylenie liczby obrotów za duże, liczba obrotów wentylatora poza tolerancją	Uszkodzenie wiązki kabli, błąd wentylatora
F.37	W trybie awaryjnym, zwiększenie minimalnej liczby obrotów	Tymczasowe problemy na drodze powietrza
F.42	Usterka opornika kodującego	Opornik kodujący w wiązce kabli nie został rozpoznany, nieprawidłowa wartość, wtyk luźny
F.49	Usterka eBUS	Zwarcie w magistrali eBUS, przeciążenie w magistrali eBus lub dwa źródła napięcia o różnej biegunowości na magistrali eBUS
F.50	Błąd czujnika ciśnienia spalin	System odprowadzania spalin zatkany, syfon zablokowany lub odpływ kondensatu zablokowany bądź ułożony w górę
F.61	Usterkaysterowania armatury gazowej	Uszkodzenie układu elektronicznego
F.62	Usterka opóźnienia wyłączenia armatury gazowej	<ul style="list-style-type: none"> – Opóźnione wyłączenie armatury gazowej – Opóźnione wygaszenie sygnału płomienia – Nieszczelność armatury gazowej – Uszkodzenie układu elektronicznego
F.63	Usterka EEPROM (programowalnej pamięci stałej)	Uszkodzenie układu elektronicznego
F.64	Usterka ADC	Elektronika uszkodzona lub zwarcie w czujniku temperatury zasilania
F.65	Usterka temp. elektroniki	Zbyt wysoka temperatura układu elektronicznego wskutek oddziaływania zewnętrznych źródeł ciepła, uszkodzenie układu elektronicznego
F.67	Usterka elektronika / płomień	Nieprawidłowy sygnał płomienia, uszkodzony układ elektroniczny
F.70	Niewłaściwy numer urządzenia (DSN)	Identyfikator elektroniki i ekranu nie są zgodne
F.73	Wartość sygnału czujnika ciśnienia wody w niewłaściwym zakresie (za niska)	Czujnik ciśnienia nie jest podłączony ani podłączony na krótko
F.74	Sygnał czujnika ciśnienia wody w niewłaściwym zakresie (za wysoki)	Czujnik ciśnienia uszkodzony lub przerwany kabel
F.77	Usterka kłapa spalin/powietrza do spalania	tylko w połączeniu z modułem osprzętu, brak sygnału zwrotnego pokrywy lub pompy podnoszenia kondensatu
F.707	brak komunikacji między elektroniką a elementem obsługi	Łączówki kabli poluzowane, element obsługi uszkodzony. Podawany w przypadku uszkodzenia elementu obsługi przez zdalną diagnozę.
Err	Błąd komunikacji między pulpitem sterowania pracą urządzenia a elektroniką	Funkcja przycisku do kasowania zakłóceń RESET pozostaje aktywna

E Schemat połączeń



- | | | | |
|---|--|----|---|
| 1 | Główna płyta elektroniczna | 10 | Termostat przylgowy/Burner off |
| 2 | Płytkę elektroniczną, pulpit sterowania pracą urządzenia | 11 | Termostat pokojowy 24 V DC |
| 3 | Czujnik temperatury zewnętrznej | 12 | Przyłącze magistrali (regulator/termostat pokojowy cyfrowy) |
| 4 | Opornik kodujący | 13 | Czujnik ciśnienia wody |
| 5 | Armatura gazowa | 14 | Czujnik temperatury zasobnika |
| 6 | Ogranicznik temperatury bezpieczeństwa | 15 | Pompa ładowania zasobnika |
| 7 | Czujnik ciśnienia spalin | 16 | Przyłącze 230 V dmuchawy (tylko przy 48 kW) |
| 8 | Czujnik temperatury zasilania | 17 | Pompa obiegu grzewczego |
| 9 | Wentylator | 18 | Elektroda zapłonowa |

F Dane techniczne

Dane techniczne - informacje ogólne

	ecoVIT VKK 186/5 (H-INT) R1	ecoVIT VKK 256/5 (H-INT) R1	ecoVIT VKK 356/5 (H-INT) R1	ecoVIT VKK 486/5 (H-INT) R1
Wysokość	1 255 ... 1 275 mm	1 255 ... 1 275 mm	1 255 ... 1 275 mm	1 255 ... 1 275 mm
Szerokość	570 mm	570 mm	570 mm	570 mm
Głębokość	700 mm	700 mm	700 mm	700 mm
Ciężar z opakowaniem	96 kg	96 kg	112 kg	112 kg
Ciężar	86 kg	86 kg	102 kg	102 kg
Ciężar, urządzenie gotowe do pracy	186 kg	186 kg	197 kg	197 kg
Zawartość wody grzewczej	100 l	100 l	95 l	95 l
Przyłącza ogrzewania	1"	1"	1"	1"
Przyłącza gazu	3/4"	3/4"	3/4"	3/4"
Przyłącze kondensatu (wąż, średnica wewnętrzna)	21 mm	21 mm	21 mm	21 mm
Przyłącze układu powietrzno-spalinowego	80/125 mm	80/125 mm	80/125 mm	80/125 mm
Dozwolone rodzaje instalacji	C13, C33, C43, C53, C83, C93, B23, B33, B53P	C13, C33, C43, C53, C83, C93, B23, B33, B53P	C13, C33, C43, C53, C83, C93, B23, B33, B53P	C13, C33, C43, C53, C83, C93, B23, B33, B53P
Kategoria	II ₂ ELw3P	II ₂ ELw3P	II ₂ ELw3P	II ₂ ELw3P
Ciśnienie na przyłączy G20	2,0 kPa (20,0 mbar)	2,0 kPa (20,0 mbar)	2,0 kPa (20,0 mbar)	2,0 kPa (20,0 mbar)
Ciśnienie na przyłączy G27	2,0 kPa (20,0 mbar)	2,0 kPa (20,0 mbar)	2,0 kPa (20,0 mbar)	2,0 kPa (20,0 mbar)
Ciśnienie na przyłączy G31	3,6 kPa (36,0 mbar)	3,6 kPa (36,0 mbar)	3,6 kPa (36,0 mbar)	3,6 kPa (36,0 mbar)
Pobór gazu G20, przy 15 °C i 1013 mbar	1,9 m ³ /h	2,6 m ³ /h	3,7 m ³ /h	5,0 m ³ /h
Pobór gazu G31, przy 15 °C i 1013 mbar	0,7 m ³ /h	1,0 m ³ /h	1,4 m ³ /h	2,0 m ³ /h
Oznaczenie zwężki Venturiego	053	053	051	051
Masowe natężenie przepływu spalin G20	2,6 ... 8,5 g/s	3,3 ... 11,8 g/s	4,8 ... 16,2 g/s	6,5 ... 21,7 g/s
Temperatura spalin 80/60°C	30 ... 70 °C	30 ... 80 °C	30 ... 75 °C	35 ... 85 °C
Znamionowy dwutlenek węgla ₂ , gaz ziemny (obciążenie min.)	8,9 % obj.	8,9 % obj.	8,9 % obj.	8,9 % obj.
Znamionowy dwutlenek węgla ₂ , gaz ziemny (obciążenie maks.)	9,2 % obj.	9,2 % obj.	9,2 % obj.	9,2 % obj.
Znamionowy CO ₂ , gaz płynny (obciążenie min.)	9,8 % obj.	10,0 % obj.	10,0 % obj.	10,0 % obj.
Znamionowy CO ₂ , gaz płynny (obciążenie maks.)	10,2 % obj.	10,2 % obj.	10,2 % obj.	10,2 % obj.
Klasa NOx	5	5	5	5
Emisja NOx (EN15502)	40,2 mg/kW·h	42,1 mg/kW·h	48,8 mg/kW·h	51,7 mg/kW·h
Emisja CO przy Qn	10 mg/kW·h	11 mg/kW·h	10 mg/kW·h	19 mg/kW·h
Współczynnik sprawności przy zakresie nominalnego obciążenia cieplnego Qn (stacjonarnego), 80/60 °C	95,6 %	97,2 %	95,2 %	98,4 %
Współczynnik sprawności przy zakresie nominalnego obciążenia cieplnego Qn (stacjonarnego), 60/40 °C	105,2 %	100,5 %	104,0 %	105,0 %

Załącznik

	ecoVIT VKK 186/5 (H-INT) R1	ecoVIT VKK 256/5 (H-INT) R1	ecoVIT VKK 356/5 (H-INT) R1	ecoVIT VKK 486/5 (H-INT) R1
Współczynnik sprawności przy zakresie nominalnego obciążenia cieplnego Qn (stacjonarnego), 50/30 °C	106,3 %	105,8 %	107,1 %	107,2 %
Współczynnik sprawności przy zakresie nominalnego obciążenia cieplnego Qn (stacjonarnego), 40/30 °C	107,4 %	104,1 %	106,4 %	107,3 %
Współczynnik sprawności przy obciążeniu cieplnym Qa (stacjonarny), 80/60 °C	95,5 %	97,0 %	96,7 %	96,9 %
Współczynnik sprawności przy obciążeniu cieplnym Qmin (stacjonarny), 80/60 °C	93,3 %	96,1 %	96,0 %	96,7 %
Współczynnik sprawności przy obciążeniu cieplnym Qmin (stacjonarny), 60/40 °C	105,2 %	100,8 %	105,1 %	103,7 %
Współczynnik sprawności przy obciążeniu cieplnym Qmin (stacjonarny), 50/30 °C	107,9 %	110,5 %	107,2 %	107,8 %
Współczynnik sprawności przy obciążeniu cieplnym Qmin (stacjonarny), 40/30 °C	110,2 %	106,5 %	106,9 %	106,5 %
Współczynnik sprawności mocy częściowej przy 30% zakresu nominalnego obciążenia cieplnego Qn	107,9 %	110,5 %	107,2 %	107,8 %
Współczynnik sprawności mocy częściowej przy 30% średniego obciążenia cieplnego Qa	106,4 %	106,2 %	105,7 %	106,3 %
Poziom mocy akustycznej przy Qn	55,7 dB(A)	57,4 dB(A)	56,1 dB(A)	59,5 dB(A)
Poziom mocy akustycznej przy Qmin	32,1 dB(A)	35,3 dB(A)	38,2 dB(A)	36,9 dB(A)

Dane techniczne – moc / obciążenie G20

w przypadku koncentrycznego odprowadzania spalin 80/125 mm z 10 m i dwoma kolankami 87° w pracy urządzenia z poborem powietrza z pomieszczenia (otwarta komora spalania)

	ecoVIT VKK 186/5 (H-INT) R1	ecoVIT VKK 256/5 (H-INT) R1	ecoVIT VKK 356/5 (H-INT) R1	ecoVIT VKK 486/5 (H-INT) R1
Min. moc ogrzewania Pmin przy 80/60°C	5,0 kW	7,2 kW	10,1 kW	13,9 kW
Min. moc ogrzewania Pmin przy 60/40°C	5,7 kW	7,6 kW	11,0 kW	14,9 kW
Min. moc ogrzewania Pmin przy 50/30°C	5,8 kW	8,3 kW	11,3 kW	15,5 kW
Min. moc ogrzewania Pmin przy 40/30°C	6,0 kW	8,0 kW	11,2 kW	15,3 kW
Zakres nominalnej mocy cieplnej Pn przy 80/60°C	17,2 kW	24,3 kW	33,3 kW	47,2 kW
Zakres nominalnej mocy cieplnej Pn przy 60/40°C	18,9 kW	25,1 kW	36,4 kW	50,4 kW
Zakres nominalnej mocy cieplnej Pn przy 50/30°C	19,1 kW	26,5 kW	37,5 kW	51,5 kW
Zakres nominalnej mocy cieplnej Pn przy 40/30°C	19,3 kW	26,0 kW	37,3 kW	51,5 kW
Największy zakres nominalnego obciążenia cieplnego Qmax	18,0 kW	25,0 kW	35,0 kW	48,0 kW
Najmniejszy zakres nominalnego obciążenia cieplnego Qmin	5,4 kW	7,5 kW	10,5 kW	14,4 kW

Dane techniczne – moc / obciążenie G31

w przypadku koncentrycznego odprowadzania spalin 80/125 mm z 10 m i dwoma kolankami 87° w pracy urządzenia z poborem powietrza z pomieszczenia (otwarta komora spalania)

	ecoVIT VKK 186/5 (H-INT) R1	ecoVIT VKK 256/5 (H-INT) R1	ecoVIT VKK 356/5 (H-INT) R1	ecoVIT VKK 486/5 (H-INT) R1
Min. moc ogrzewania P _{min} przy 80/60°C	5,6 kW	7,3 kW	10,1 kW	13,9 kW
Min. moc ogrzewania P _{min} przy 60/40°C	6,3 kW	7,9 kW	10,9 kW	14,9 kW
Min. moc ogrzewania P _{min} przy 50/30°C	6,4 kW	8,1 kW	11,2 kW	15,5 kW
Min. moc ogrzewania P _{min} przy 40/30°C	6,4 kW	8,0 kW	11,2 kW	15,3 kW
Zakres nominalnej mocy cieplnej P _n przy 80/60°C	19,1 kW	24,0 kW	33,3 kW	44,1 kW
Zakres nominalnej mocy cieplnej P _n przy 60/40°C	21,2 kW	25,1 kW	36,4 kW	47,0 kW
Zakres nominalnej mocy cieplnej P _n przy 50/30°C	21,2 kW	26,3 kW	37,5 kW	48,2 kW
Zakres nominalnej mocy cieplnej P _n przy 40/30°C	21,4 kW	26,0 kW	37,3 kW	48,2 kW
Największy zakres nominalnego obciążenia cieplnego Q _{max}	20,0 kW	23,5 kW	33,0 kW	45,0 kW
Najmniejszy zakres nominalnego obciążenia cieplnego Q _{min}	6,0 kW	7,6 kW	10,5 kW	14,5 kW

Dane techniczne – ogrzewanie

	ecoVIT VKK 186/5 (H-INT) R1	ecoVIT VKK 256/5 (H-INT) R1	ecoVIT VKK 356/5 (H-INT) R1	ecoVIT VKK 486/5 (H-INT) R1
Zakres ustawień, maks. temperatura zasilania (nastawa fabryczna: 75 °C)	40 ... 85 °C	40 ... 85 °C	40 ... 85 °C	40 ... 85 °C
Maksymalne ciśnienie robocze	0,3 MPa (3,0 bar)	0,3 MPa (3,0 bar)	0,3 MPa (3,0 bar)	0,3 MPa (3,0 bar)
Przepływ wody w obiegu (przy ΔT= 20 K)	735 l/h	1 040 l/h	1 430 l/h	1 990 l/h
Strata ciśnienia przy znamionowym przepływie wody obiegowej	0,8 kPa (8,0 mbar)	1,2 kPa (12,0 mbar)	1,6 kPa (16,0 mbar)	3 kPa (30 mbar)
Ilość kondensatu 50/30°C	2,9 l/h	4,0 l/h	5,7 l/h	7,7 l/h
Strata ciepła przy gotowości instalacji grzewczej 30 K	30 W/%	30 W/%	30 W/%	30 W/%
Strata ciepła przy gotowości instalacji grzewczej 30 K	30 W	30 W	30 W	30 W
Zakres nominalnego obciążenia cieplnego G31	6,0 ... 20,0 kW	7,6 ... 23,5 kW	10,5 ... 33,0 kW	14,5 ... 45,0 kW

Dane techniczne - instalacja elektryczna

	ecoVIT VKK 186/5 (H-INT) R1	ecoVIT VKK 256/5 (H-INT) R1	ecoVIT VKK 356/5 (H-INT) R1	ecoVIT VKK 486/5 (H-INT) R1
Napięcie znamionowe	230 V / 50 Hz	230 V / 50 Hz	230 V / 50 Hz	230 V / 50 Hz
Elektr. pobór mocy przy Q _n	33 W	47 W	50 W	75 W
Elektr. pobór mocy przy Q _{min}	14 W	14 W	15 W	16 W
Elektr. pobór mocy w trybie gotowości	3 W	3 W	3 W	3 W
Stopień ochrony	IP 20	IP 20	IP 20	IP 20
Klasa ochrony	II	II	II	II
Zamontowany bezpiecznik	T2	T2	T2	T2

Załącznik

Dane techniczne – dyrektywa projektu ekologicznego

	ecoVIT VKK 186/5 (H-INT) R1	ecoVIT VKK 256/5 (H-INT) R1	ecoVIT VKK 356/5 (H-INT) R1	ecoVIT VKK 486/5 (H-INT) R1
Znamionowa moc cieplna	18,0 kW	25,0 kW	35,0 kW	48,0 kW
Współczynnik sprawności ogrzewania pomieszczenia, sezonowy	90,5 %	90,7 %	90,3 %	91,2 %
Ciepło użytkowe przy pełnej mocy ogrzewania i systemach wysokotemperaturowych	17,2 kW	24,3 kW	33,3 kW	47,2 kW
Ciepło użytkowe przy 30 % zakresu nominalnej mocy cieplnej i systemach niskotemperaturowych	3,7 kW	5,2 kW	7,2 kW	9,9 kW
Współczynnik sprawności przy zakresie nominalnej mocy cieplnej i systemach wysokotemperaturowych (w odniesieniu do wartości opałowej)	86,0 %	87,5 %	85,7 %	88,6 %
Przy 30 % zakresu nominalnej mocy cieplnej i systemach niskotemperaturowych (w odniesieniu do wartości opałowej)	95,8 %	95,6 %	95,2 %	95,7 %
Zapotrzebowanie na pomocniczą energię elektryczną przy mocy całkowitej	0,033 kW	0,047 kW	0,05 kW	0,075 kW
Zapotrzebowanie na pomocniczą energię elektryczną przy mocy częściowej	0,014 kW	0,014 kW	0,015 kW	0,016 kW
Zapotrzebowanie na pomocniczą energię elektryczną w trybie gotowości	0,003 kW	0,003 kW	0,003 kW	0,003 kW
Tryb gotowości straty ciepła	0,03 kW	0,03 kW	0,03 kW	0,03 kW
Palnik zapłonowy zużycie gazu	0 kW	0 kW	0 kW	0 kW

Indeks

C

Czas blokady palnika 19
 Czas wybiegu pompy 19
 Części zamienne 20
 Czujnik temperatury zasilania 25

D

Dokumenty 6

E

Eco 19
 Elektroda 25
 Elektroda jonizacyjno-zapłonowa 25
 Elektroda kontrolna 25
 Elektroda zapłonowa 25
 Elektryczność 4

G

Gaz płynny 5, 9
 Godziny eksploatacji 21

I

Instalacja grzewcza 16
 Instalator 3

K

Kasowanie, pamięć usterek 23
 Kody diagnozy, wywoływanie 19
 Kody stanu, odczytywanie 16
 Kody usterek 23, 31
 Kolektor spalin 24
 Komfort 19
 Komora spalania 22
 Komunikat serwisowy 23
 Komunikaty usterek 23
 Kontrola zawartości CO₂ 18
 Korozja 5
 Kwalifikacje 3

M

Menu dla instalatora, wywoływanie 15
 Miejsce ustawienia 4–5
 Mróz 5

N

Napełnianie 16
 Napełnianie syfonu kondensatu 11
 Napięcie 4
 Narzędzia 5
 Numer katalogowy 7
 Numer seryjny 7

O

Odczytywanie, kody stanu 16
 Odpływ kondensatu 24
 Odpowietrzanie 16
 Ogranicznik temperatury 25
 Osłona przednia 8
 Otworzenie, pamięć usterek 23

P

Palnik 21–22
 Pamięć usterek, otworzenie 23
 Pamięć usterek, usuwanie 23
 Partner serwisowy 23
 Powietrze do spalania 5
 Powrót instalacji grzewczej 10
 Poziomowanie 8

Prace konserwacyjne 20, 23, 29
 Prace przeglądowe 20, 23
 Programy kontrolne 16
 Przekazanie produktu użytkownikowi 20
 Przepisy 5
 Przesłanie gazu 17
 Przewód odpływowy kondensatu 11
 Przyłącze gazowe 9
 Przyłącze sieciowe 13
 Przywracanie parametrów 23
 Przywrócić, wszystkie parametry 23

R

Rodzaj gazu 9

S

Schemat 4
 Syfon kondensatu 22
 Szczotka do wymiatania komina 21

T

Tabliczka znamionowa 6
 Temperatura zasilania, maksymalna 19
 Tryb komfortu 23
 Tryb pracy pompy 19
 Tryb pracy pompy eco 19

U

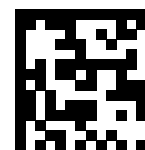
Układ powietrzno-spalinowy 4
 Urządzenie zabezpieczające 4
 Ustawianie współczynnika nadmiaru powietrza 18
 Ustawianie zawartości CO₂ 18
 Ustawienie gazu 17
 Usuwanie gazów spalinowych 4
 Usuwanie opakowania 26
 Usuwanie, opakowanie 26
 Uzdatnianie wody grzewczej 15
 Użytkowanie zgodne z przeznaczeniem 3

W

Wyłączanie z eksploatacji 26
 Wymiary produktu 8
 Wymiary przyłączy 8
 Wywoływanie, kody diagnozy 19

Z

Zakres dostawy 7
 Zapach gazu 4
 Zasilanie elektryczne 13
 Zasilanie instalacji grzewczej 10
 Znak CE 7



0020222588_01 ■ 11.10.2016

dostawca

Vaillant Saunier Duval Sp. z o.o.

Al. Krakowska 106 ■ 02-256 Warszawa

Tel. 022 3230100 ■ Fax 022 3230113

Infolinia 08 01 804444

vaillant@vaillant.pl ■ www.vaillant.pl

© Niniejsze instrukcje oraz ich części są chronione prawami autorskimi i wolno je powielać lub rozpowszechniać wyłącznie za pisemną zgodą producenta.

Zastrzega się prawo wprowadzania zmian technicznych.