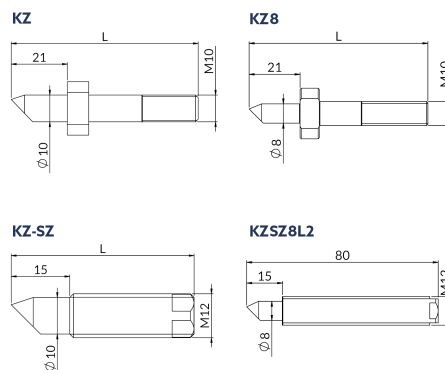
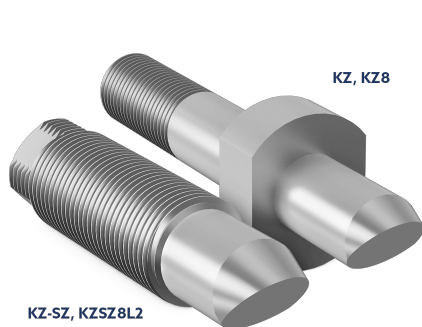


ERGONOMIA PRACY INSTALATORA

Trzpień kleszczy KZ



- **Zastosowanie:** do wykonywania otworów w blachach trapezowych
- **Sposób montażu:** Włóż trzpień do kleszczy w odpowiednim miejscu. Upewnij się, że trzpień jest odpowiednio dopasowany i nie ma luzu. Następnie użyj narzędzia do dokręcenia trzpieni. Po dokręceniu trzpieni, sprawdź dokładnie, czy są one stabilnie zamocowane.

Długość L [mm]	Ilość w opakowaniu	Jednostka miary	Oznaczenie do zamówienia	Numer katalogowy
75	1	kpl./set	KZ	80594000000
50	1	kpl./set	KZ-SZ L1	80592000000
80	1	kpl./set	KZ-SZ L2	80593000000
	1	kpl./set	KZ8	80595000000
	1	kpl./set	KZSZ8L2	80596000000