

# **INSTRUKCJA OBSŁUGI**

**POMPY CIEPŁA  
TERMET HEAT GOLD**

**Rewersyjna pompa ciepła  
ze sprężarką inwerterową DC**

**Należy zapoznać się z niniejszą instrukcją obsługi oraz zachować ją przez cały okres użytkowania pompy ciepła.**



# Spis treści

<b>Ważne środki ostrożności</b>	<b>2</b>
<b>Rozdział 1: Wprowadzenie</b>	<b>4</b>
Ogólne informacje o urządzeniu	4
Ogólne cechy	4
Tabela z parametrami	5
Wymiary	7
<b>Rozdział 2: MONTAŻ</b>	<b>8</b>
Materiały potrzebne do montażu	8
Miejsce montażu	9
Szczegóły dotyczące montażu	9
Odptyw wody i skropliny	11
Zalecany sposób montażu – z buforem	11
Bufor w instalacji grzewczej	13
Przyłącza wody	14
Obiegowa pompa wodna	15
Zabezpieczenia antyzamrozeniowe	15
Połączenia elektryczne	16
Zdejmowanie obudowy	17
Terminal przyłączeniowy	18
Zasilanie elektryczne	18
Uziemienie i zabezpieczenie nadprądowe	18
Schemat elektryczny	19
<b>Rozdział 3: OBSŁUGA POMPY CIEPŁA</b>	<b>24</b>
Ogólne wskazówki dotyczące obsługi	24
Podłączenie regulatora HPmulti	24
Czujniki temperatur	25
Środki ostrożności przed pierwszym uruchomieniem	25
Pierwsze uruchomienie	26
Wskazówki dla użytkownika	26
<b>Rozdział 4: KONSERWACJA OGÓLNA</b>	<b>28</b>
Kody błędów sterownika	29
Kontrole po stronie użytkownika	29
Konserwacja	29
Typowe usterki i ich usuwanie	31
Podłączenie dodatkowego źródła ciepła	32
Karta instalacyjna	34

## WAŻNE ŚRODKI OSTROŻNOŚCI

### Istotna uwaga:

Niniejszy dokument zawiera zalecenia dotyczące montażu i obsługi powietrznej pompy ciepła ze sprężarką inwerterową. Wszelkie pytania dotyczące tego urządzenia należy kierować do sprzedającego.

**Uwaga dla monterów:** Niniejszy dokument zawiera ważne informacje dotyczące montażu, obsługi i bezpiecznego użytkowania tego urządzenia. Informacje te należy przekazać właścicielowi i/lub operatorowi urządzenia po jego zamontowaniu lub należy pozostawić je na pompie ciepła bądź w jej pobliżu.

**Uwaga dla użytkownika:** Niniejsza instrukcja zawiera ważne informacje które ułatwią obsługę i konserwację pompy ciepła. Należy zachować ją na przyszłość.



**OSTRZEŻENIE** - Przed zamontowaniem tego urządzenia należy zapoznać się z wszystkimi ostrzeżeniami i zaleceniami zawartymi w instrukcji i stosować się do nich. Niezastosowanie się do ostrzeżeń i zaleceń dotyczących bezpieczeństwa może skutkować poważnymi obrażeniami ciała, śmiercią lub stratami materialnymi.

### Przepisy i normy

Powietrzna pompa ciepła ze sprężarką inwerterową musi zostać zamontowana zgodnie z lokalnymi przepisami budowlanymi i dotyczącymi montażu określonymi dla danego medium (woda lub glikol) lub przez właściwy organ. Wszystkie przepisy lokalne mają znaczenie nadrzędne w stosunku do przepisów krajowych. W przypadku braku przepisów lokalnych należy zapoznać się z najnowszym wydaniem krajowego kodeksu elektrycznego w zakresie montażu.

## NIEBEZPIECZEŃSTWO

— Ryzyko wstrząsu elektrycznego lub śmiertelnego porażenia

prądem.




Instalację zasilania elektrycznego doprowadzoną do tego urządzenia musi wykonać elektryk posiadający uprawnienia zgodne z wymogami krajowego kodeksu elektrycznego oraz wszystkimi obowiązującymi lokalnie przepisami i rozporządzeniami. Nieprawidłowa instalacja będzie stwarzać zagrożenie elektryczne mogące doprowadzić do śmierci lub poważnych obrażeń u użytkowników pompy ciepła, monterów lub innych osób w wyniku porażenia prądem elektrycznym oraz skutkować stratami materialnymi. Należy zapoznać się ze szczegółowymi zaleceniami zawartymi w niniejszej instrukcji i zgodnie z nimi postępować.



**OSTRZEŻENIE** - Aby ograniczyć ryzyko obrażeń dzieci nie powinny korzystać z tego urządzenia, chyba że będą przez cały czas pozostawać pod ścisłą opieką.

## Informacje dla użytkowników dotyczące bezpieczeństwa

Powietrzne pompy ciepła ze sprężarką inwerterową zaprojektowano i wykonano w taki sposób, aby pracowały przez długie lata po zamontowaniu, a ich obsługa w trakcie montażu, prac serwisowych i konserwacyjnych prowadzonych zgodnie z informacjami zawartymi w niniejszej instrukcji oraz przepisami dotyczącymi montażu, o których jest mowa w późniejszych rozdziałach, była bezpieczna. W całej instrukcji obsługi ostrzeżenia i przestrogi dotyczące bezpieczeństwa wskazano symbolem . Należy zapoznać się z wszystkimi ostrzeżeniami i przestrogami oraz stosować się do nich.

## Wskazówki pozwalające ograniczyć zużycie energii przez pompę ciepła

Jeżeli użytkownik nie planuje korzystać z ogrzewania przez dłuższy czas, może wyłączyć pompę ciepła lub zmniejszyć wartość nastawy temperatury o kilka stopni, co pozwoli ograniczyć do minimum zużycie energii.

Poniżej podano zalecenia pozwalające ograniczyć zużycie energii oraz zminimalizować koszty eksploatacji pompy ciepła bez rezygnacji z komfortu.

1. Zaleca się, by maksymalna temperatura wody wynosiła 60°C.
2. Zaleca się wyłączenie pompy ciepła z pracy [sposób wyłączenia opisany jest w dalszej części tej instrukcji], gdy temperatura powietrza otoczenia wynosi mniej niż -25 lub gdy użytkownicy wyjeżdżają na wakacje dłuższe niż tydzień.
3. Żeby ograniczyć zużycie energii, zaleca się, by pompa ciepła pracowała w ciągu dnia, gdy temperatura otoczenia jest wyższa.
4. Pompa musi zostać zamontowana na zewnątrz budynku. Należy ją osłonić przed wiatrem, opadami deszczu i śniegu. Osłonę należy stosować zawsze, gdy jest to możliwe, ponieważ ograniczy ona ewentualne zamarzanie i obładanie.

## Ogólne informacje dotyczące montażu

1. Prace montażowe i serwisowe muszą być prowadzone przez wykwalifikowanego monter lub serwisanta, a przy tym muszą być one zgodne ze wszystkimi przepisami krajowymi, regionalnymi i lokalnymi oraz/lub przepisami bezpieczeństwa.
2. Powietrzna pompa ciepła ze sprężarką inwerterową jest przeznaczona do podgrzewania CWU i ogrzewania domu.
3. Przed zamontowaniem lub uruchomieniem urządzenia należy sprawdzić, czy parametry sieci zasilającej są zgodne z wymaganymi parametrami zasilania urządzenia.
4. Przy głównym włączniku/wyłączniku zasilania urządzenia należy zamontować wyłącznik różnicowoprądowy. Parametry kabla zasilającego muszą odpowiadać wymaganym parametrom zasilania urządzenia, a także normom krajowym oraz lokalnym przepisom przeciwpożarowym i bezpieczeństwa.
5. Do urządzenia trzeba podłączyć uziemienie. Nie wolno korzystać z nieuziemionego urządzenia. Zabronione jest podłączenie przewodu uziemiającego do przewodu neutralnego lub pompy wodnej.
6. Główny włącznik/wyłącznik zasilania urządzenia powinien znaleźć się na wysokości znacznie przekraczającej 1,4 metra (poza zasięgiem dziecka)
7. Woda o temperaturze przekraczającej 52°C może spowodować obrażenia. Sugerujemy użycie termostatycznych zaworów mieszających aby obniżyć temperaturę na wyjściu wody użytkowej.

# Rozdział 1: Wprowadzenie

## Ogólne informacje o urządzeniu

Powietrzne pompy ciepła ze sprężarką inwerterową podgrzewają wodę ciepłem pochodzącym z otaczającego je powietrza, aż do temperatury wynoszącej 60 °C. W porównaniu z tradycyjnymi kotłami olejowymi/gazowymi, powietrzna pompa ciepła ze sprężarką inwerterową pozwala ograniczyć koszty eksploatacji o 80%.

Nasze pompy ciepła są nie tylko wysoce wydajne, ale również łatwe i bezpieczne w obsłudze.

## Ogólne cechy

1. Niskie koszty eksploatacji i wysoka sprawność
  - Wysoki współczynnik wydajności (COP) pozwala ograniczyć koszty eksploatacji w porównaniu z tradycyjnymi powietrznymi pompami ciepła.
  - Stosowanie dodatkowego źródła szczytowe jest uzależnione od zapotrzebowania energetycznego budynku,
2. Niższe koszty inwestycji
  - Prosty montaż.
3. Wysoki poziom komfortu
  - Osiągnięta wysoka temperatura wody na wyjściu zapewnia większą dostępność ciepłej wody.
4. Brak potencjalnego ryzyka zapału, zatrucia gazem, wybuchu, pożaru, porażenia prądem elektrycznym, które jest związane z innymi instalacjami grzewczymi.
5. Przewidziana na cały okres eksploatacji urządzenia, odporna na korozję obudowa malowana lakierem proszkowym może być stosowana w trudnych warunkach klimatycznych.
6. Sprężarka Mitsubishi zapewnia doskonałą wydajność, bardzo wysoką efektywność energetyczną, trwałość i cichą pracę.
7. Panel sterowania z funkcją automatycznej diagnostyki zapewnia bezpieczne i niezawodne działanie pompy ciepła.
8. Inteligentny sterownik cyfrowy z łatwym w obsłudze interfejsem.
9. Oddzielna, izolowana szafka elektryczna chroni przed korozją znajdujące się w niej podzespoły, tym samym wydłużając ich żywotność.
10. Pompa ciepła może pracować przy niskich temperaturach powietrza otoczenia dochodzących do -25 °C.
11. Pompa ciepła posiada funkcję automatycznego rozmrażania [odszerzania parownika], która jest realizowana za pomocą wbudowanego zaworu 4-drogowego. Dzięki temu urządzenie może skutecznie i bezpiecznie pracować w ujemnych temperaturach. Proces rozmrażania jest sterowany i kontrolowany za pośrednictwem regulatora HPmulti dołączonego do urządzenia. Powstałe na skutek rozmrażania skropliny są usuwane grawitacyjnie na zewnątrz urządzenia. Dla ochrony przed zamrożeniem wytworzonych w tym procesie skroplin wbudowana jest dodatkowo grzałka tacy skroplin [pod parownikiem urządzenia].

Model pompy ciepła		Termet Heat Gold 6 DC	Termet Heat Gold 9 DC	Termet Heat Gold 12 DC	Termet Heat Gold 15 DC	
Typ		EV-DCM6	EV-DCM9	EV-DCM12	EV-DCM15	
Klasa energetyczna (A7/W35)		A+++	A+++	A+++	A+++	
Klasa energetyczna (A7/W55)		A++	A++	A++	A++	
Ogrzewanie A7/W35 A7/W55	Moc grzewcza[kW]	A7/W35	6,7	8,8	12,0	17,6
		A7/W55	5,6	8,5	11,8	14,8
	Moc elektryczna[kW]	A7/W35	1,8	2,1	3,0	4,7
		A7/W55	2,3	2,2	3,1	4,8
	COP	A7/W35	4,7	4,5	4,6	4,4
		A7/W55	2,7	2,8	2,8	2,9
Ogrzewanie A0/W35 A0/W55	Moc grzewcza[kW]	A0/W35	6,0	7,8	11,0	15,8
		A0/W55	5,4	8,0	11,1	16,2
	Moc elektryczna[kW]	A0/W35	1,8	2,0	2,9	4,5
		A0/W55	2,3	2,1	3,0	4,6
	COP	A0/W35	4,7	4,1	4,1	4,1
		A0/W55	2,7	2,2	2,2	2,2
Ogrzewanie A-7/W35 A-7/W55	Moc grzewcza[kW]	A-7/W35	4,5	5,9	8,2	12,0
		A-7/W55	5,8	5,6	7,8	11,4
	Moc elektryczna[kW]	A-7/W35	2,6	3,0	4,4	6,7
		A-7/W55	2,1	2,5	2,9	4,4
	COP	A-7/W35	3,0	3,0	2,9	2,9
		A-7/W55	1,9	2,0	2,0	2,0
Chłodzenie (A35/W18)	Moc chłodnicza[kW]	A35/W18	5,6	8,4	10,1	12,0
	Moc elektryczna[kW]	A35/W18	1,5	2,4	2,9	3,6
	EER	A35/W18	3,6	3,5	3,5	3,3
Zasilanie główne	V/faza/Hz	230/1/50 / 230/2/50**		230/1/50	380/3/50	
Max moc elektryczna	KW	6.2 / 3.1+3.1**		4.3	6.05	
Max prąd zasilania	A	31 / 16+16**		21	27.5	
Temperatura otoczenia podczas pracy	°C	-25 - 43				
Max temperatura zasilania	°C	60				
Max. temp. c.w.u.	°C	55				
Kompresor	Mitsubishi inwerter					
Parownik	Lamelowy wymiennik ciepła z powłoką Hydrofilową					
Zawór rozprężny	Elektroniczny					
Stopień IP (poziom ochrony)	IPX4					
Klasa ochrony przeciwporażeniowej	I					
Czynnik roboczy R32 GWP: 675	kg	0.9	1.2	2.1	2.3	
Przepływ wody	m³/h	1	1.50	1.90	2.60	
Spadek ciśnienia	kPa	18	22	24	28	
Przyłącza wodne wymiar wewnętrzny minimalny	DN	25	25	25	25	
Wymiary urządzenia	mm	1120x480x712	1120x480x712	1120x480x1230	1120x480x1230	
Wymiary opakowania	mm	1180x540x850	1180x540x850	1180x540x1370	1180x540x1370	
Masa netto	kg	71	80	110	117	
Poziom mocy akustycznej	dB(A)	50	64	65	66	

Uwaga: \* szczegółowe doборы opisano w karcie instalacyjnej na końcu niniejszej instrukcji

\*\* Pobór mocy i prądu w zależności od sposobu podłączenia grzałki (fabryczny/grzałka na osobnej fazie)

Pompa ciepła zawiera fluorowane gazy cieplarniane objęte protokołem z Kioto. Obieg czynnika chłodniczego jest hermetycznie zamknięty.

Model pompy ciepła		Termet Heat Gold 18 DC	
Typ		EV-DCM18	
Klasa energetyczna (A7/W35)		A+++	
Klasa energetyczna (A7/W55)		A++	
Ogrzewanie A7/W35 A7/W55	Moc grzewcza[kW]	A7/W35	22,1
		A7/W55	21,4
	Moc elektryczna[kW]	A7/W35	5,2
		A7/W55	5,3
	COP	A7/W35	4,3
		A7/W55	2,8
Ogrzewanie A0/W35 A0/W55	Moc grzewcza[kW]	A0/W35	19,8
		A0/W55	20,3
	Moc elektryczna[kW]	A0/W35	5,0
		A0/W55	5,1
	COP	A0/W35	4,1
		A0/W55	2,2
Ogrzewanie A-7/W35 A-7/W55	Moc grzewcza[kW]	A-7/W35	15,0
		A-7/W55	14,2
	Moc elektryczna[kW]	A-7/W35	7,4
		A-7/W55	4,9
	COP	A-7/W35	2,9
		A-7/W55	2,0
Chłodzenie (A35/W18)	Moc chłodnicza[kW]	A35/W18	15,2
	Moc elektryczna[kW]	A35/W18	4,4
	EER	A35/W18	3,5
Zasilanie		V/fazy/Hz	380/3/50
Max moc elektryczna		KW	8.5
Max prąd zasilania		A	16
Temperatura otoczenia podczas pracy		°C	-25 - 43
Max temperatura zasilania		°C	60
Max. temp. c.w.u.		°C	55
Marka sprężarki		Mitsubishi inwerter	
Parownik		Lamelowy wymiennik ciepła z powłoką Hydrofilową	
Zawór rozprężny		Elektroniczny	
Stopień IP (poziom ochrony)		IPX4	
Klasa ochrony przeciwporażeniowej		I	
Czynnik roboczy R32 GWP: 675	kg	2.3	
Przepływ wody	m <sup>3</sup> /h	3.10	
Spadek ciśnienia	kPa	30	
Przyłącza wodne wymiar wewnętrzny minimalny	cal	25	
Wymiary urządzenia	mm	1120x480x1230	
Wymiary opakowania	mm	1180x540x1370	
Masa netto	kg	128	
Poziom mocy akustycznej	dB(A)	69	

Uwaga:

Zgodne z EN 14825

\* szczegółowe doборы opisano w karcie instalacyjnej na końcu niniejszej instrukcji

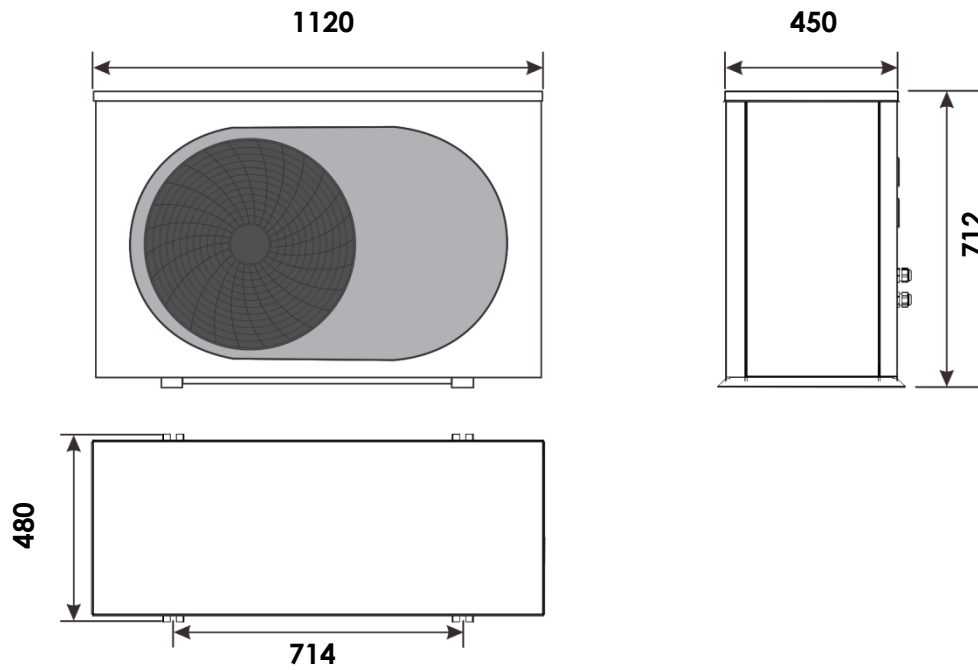
**Uwaga:**

W związku z ciągłym ulepszaniem urządzenia wyżej opisana konstrukcja i parametry techniczne mogą ulec zmianie bez uprzedzenia. Szczegółowe parametry techniczne podano na tabliczce znamionowej urządzenia.

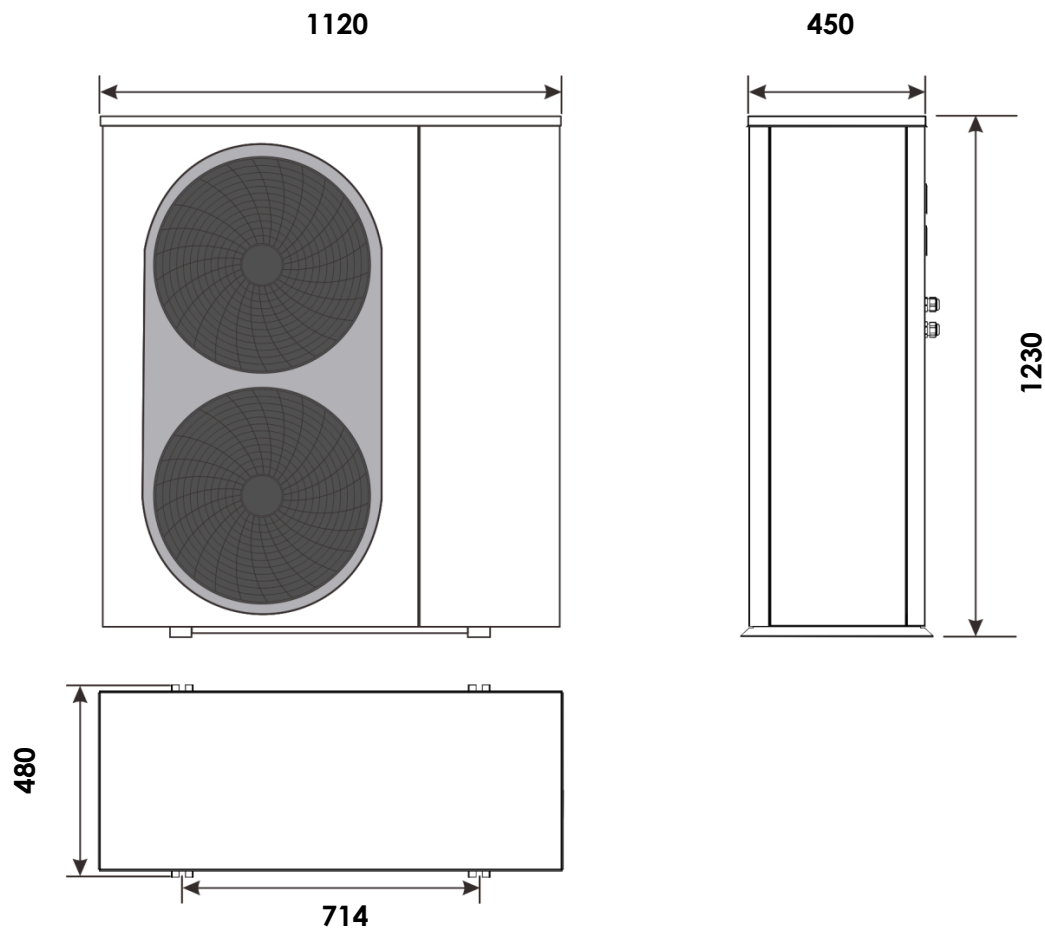


**Wymiary:****Jednostka: mm**

Termet Heat Gold 6 DC/Termet Heat Gold 9 DC



Termet Heat Gold 12 DC/Termet Heat Gold 15 DC//Termet Heat Gold 18 DC



## Rozdział 2: Montaż

Poniżej opisano ogólnie sposób montażu powietrznej pompy ciepła ze sprężarką inwerterową .

**Uwaga:** Przed przystąpieniem do montażu tego urządzenia należy zapoznać się ze wszystkimi ostrzeżeniami i zaleceniami oraz stosować się do nich. Wyłącznie wykwalifikowany instalator lub serwisant może zamontować pompę ciepła.

### OSTRZEŻENIE - RYZYKO WSTRZĄSU ELEKTRYCZNEGO LUB ŚMIERTELNEGO PORAŻENIA PRĄDEM.



Przed przystąpieniem do montażu pompy ciepła należy upewnić się, że odłączono wszystkie obwody wysokiego napięcia. Kontakt z tymi obwodami może skutkować śmiercią lub poważnymi obrażeniami u użytkowników, monterów lub innych osób w wyniku porażenia prądem elektrycznym, a także stratami materialnymi.

W celu zapewnienia bezpiecznej eksploatacji wymagane jest prawidłowe przeprowadzenie montażu. Wymagania dotyczące pomp ciepła obejmują:

1. Wymiary przyłączy i średnice rurociągów wodnych.
2. Prawidłowy montaż w miejscu eksploatacji
3. Odpowiednia lokalizacja miejsca pracy urządzenia i zapewnienie do niego dostępu.
4. Odpowiednia instalacja elektryczna.
5. Odpowiednie natężenie przepływu wody.

W niniejszej instrukcji podano informacje niezbędne do spełnienia tych wymagań. Przed przystąpieniem do montażu należy dokładnie zapoznać się z wszystkimi procedurami dotyczącymi użytkowania i montażu urządzenia.

### Materiały potrzebne do montażu

Do montażu pompy ciepła potrzebne będą niżej wymienione elementy, które powinien zapewnić monter:

1. Złączki hydrauliczne.
2. Równą powierzchnię umożliwiającą prawidłowy odpływ kroplin wraz z drożnym odprowadzeniem.
3. Odpowiednia sieć zasilająca.

Na tabliczce znamionowej pompy ciepła podano wymagane parametry sieci zasilającej. Należy zwrócić uwagę na podaną tam wartość znamionową prądu. Przy montażu pompy ciepła nie jest potrzebna skrzynka przyłączowa. Połączenia wykonuje się wewnątrz skrzynki elektrycznej pompy ciepła.

4. W celu doprowadzenia zasilania elektrycznego zaleca się stosowanie przewodów w ostonie PCV.
5. Konieczne jest zastosowanie filtra magnetycznego na wlocie wody do pompy ciepła (powrót instalacji).
6. Przewody hydrauliczne należy zaizolować w celu ograniczenia strat ciepła.

**Uwaga:** Zalecamy zamontowanie zaworów odcinających na przyłączy wlotowym i wylotowym wody, co ułatwi prowadzenie prac serwisowych.

**Uwaga:** Szczegółowy dobór elementów instalacji został opisany w karcie instalacyjnej na końcu niniejszej instrukcji.

## Miejsce montażu



### PRZESTROGA!

1. NIE WOLNO montować pompy ciepła w pobliżu materiałów i miejsc niebezpiecznych.
2. NIE WOLNO montować pompy ciepła pod bardzo spadzistymi dachami bez rynien, gdyż grozi to dostaniem się zanieczyszczonej wody deszczowej do urządzenia.
3. Pompę ciepła należy postawić na płaskiej, lekko nachylonej powierzchni, np. betonowej lub wykonanej z prefabrykowanej płyty. Pozwoli to na prawidłowe odprowadzanie skroplin i wody deszczowej z podstawy urządzenia.

## Szczegóły dotyczące montażu

Informacje podane w kolejnych rozdziałach wskazują minimalną wymaganą przestrzeń dostępową. Niemniej jednak, planując każdy montaż, należy uwzględnić rzeczywiste warunki lokalne, takie jak odległość do ścian i ich wysokość oraz odległość od miejsc ogólnie dostępnych. Pompa ciepła musi zostać zamontowana w taki sposób, aby ze wszystkich stron zapewnić do niej swobodny dostęp w celu prowadzenia prac konserwacyjnych i kontroli.

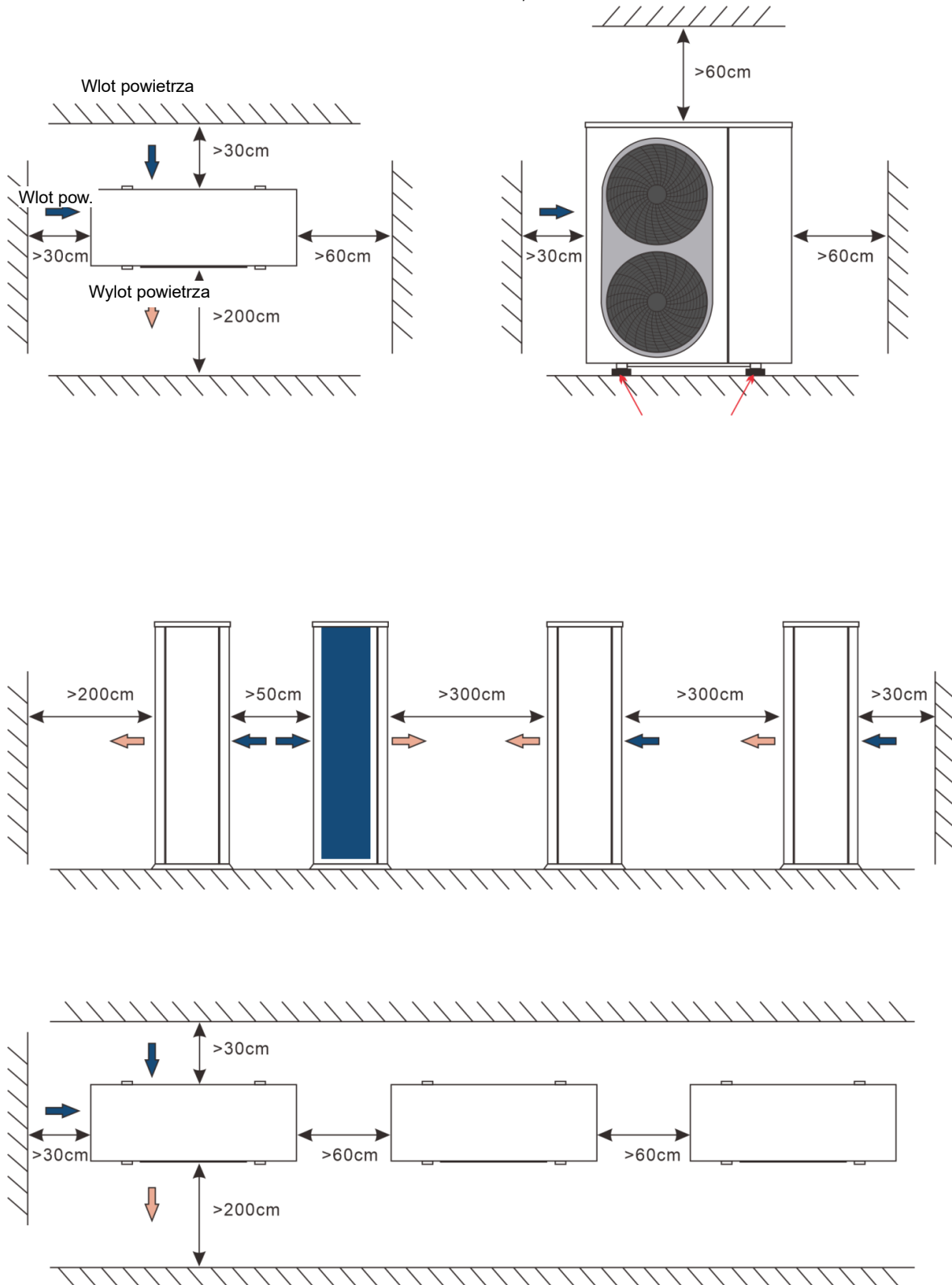


**PRZESTROGA** - Pompy ciepła nie należy używać, jeżeli jakiegokolwiek elementy układu elektrycznego miały kontakt z wodą. Należy natychmiast wezwać wykwalifikowanego serwisanta, aby sprawdził pompę ciepła.



**PRZESTROGA** – Nad, przed i za pompą ciepła nie mogą znajdować się żadne przedmioty. Zablockowanie przepływu powietrza może doprowadzić do uszkodzenia urządzenia i unieważnienia gwarancji.

1. W miejscu montażu pompy ciepła musi być zapewniona odpowiednia wentylacja, a wlot/wylot powietrza nie może być zastawiony.
2. W miejscu montażu muszą być zapewnione odpowiedni odpływ oraz solidne podłoże.
3. Nie wolno montować urządzenia w miejscach, w których gromadzą się takie zanieczyszczenia, jak agresywne gazy (chlor lub kwasy), pyły, piasek, liście itp.
4. Aby zapewnić łatwiejsze i skuteczniejsze prowadzenie prac konserwacyjnych oraz rozwiązywanie problemów, w odległości mniejszej niż 1 m od urządzenia nie powinny znajdować żadne przeszkody. Natomiast, by zapewnić odpowiednią wentylację, żadne przeszkody nie mogą się znajdować w obrębie 2 m przed urządzeniem. (patrz rys. 1)



Rysunek 1

5. Pompa ciepła musi zostać zamontowana z wykorzystaniem odpornych na wstrząsy tulei, aby zapobiec wibracjom lub przewróceniu urządzenia.
6. Sterownik/regulator pompy ciepła nie jest odporny na wodę, należy zamontować go wewnątrz budynku.
7. Regulator należy montować w pomieszczeniu kotłowni lub pokoju dziennym [w zależności od przeznaczenia regulatora; szczegóły opisano w oddzielnej instrukcji regulatora HPmulti].
8. Przewody hydrauliczne należy odpowiednio podeprzeć, aby uniknąć ich ewentualnego uszkodzenia w wyniku

oddziaływania drgań(lub zastosować przewody elastyczne).

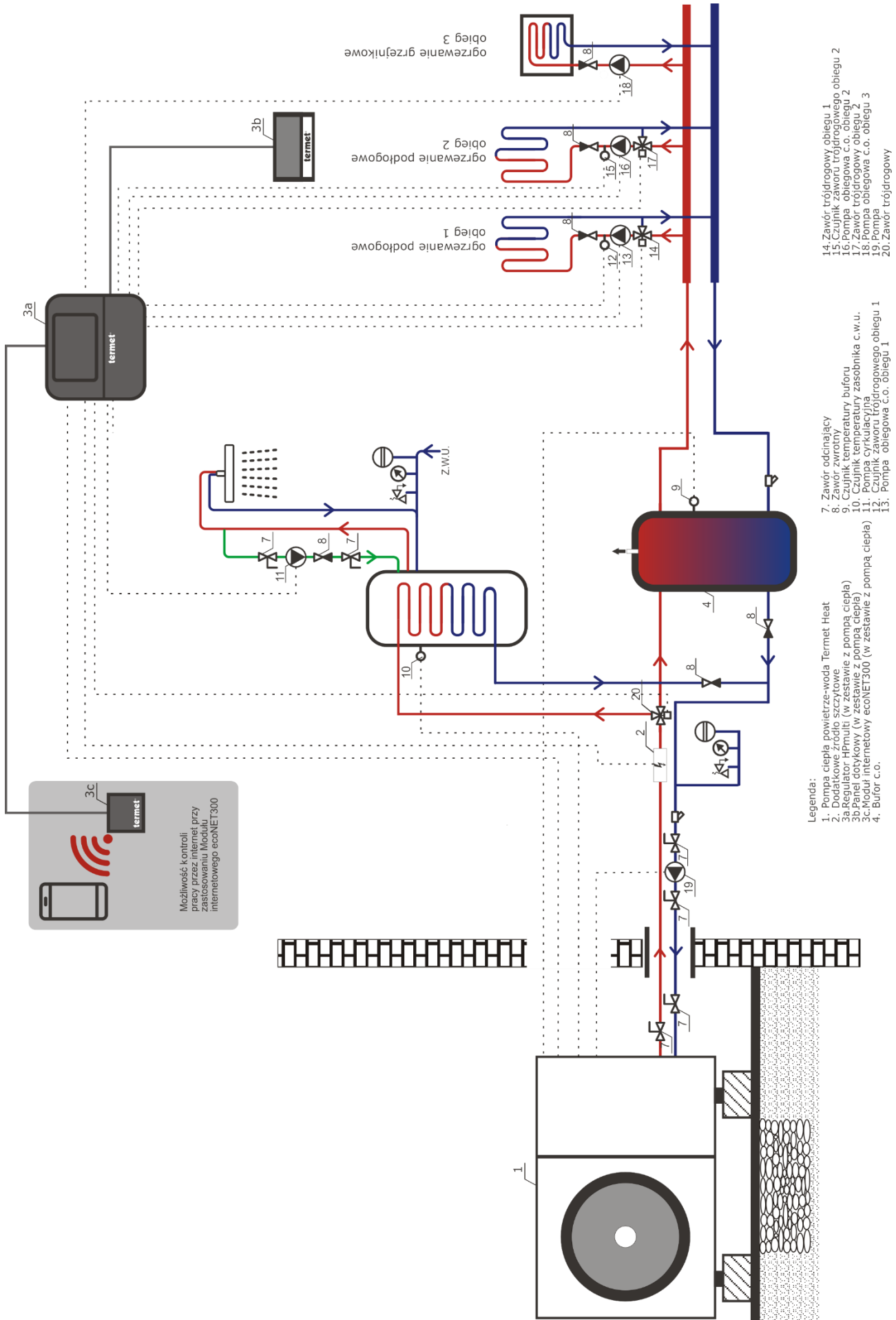
9. Ciśnienie wody w instalacji grzewczej należy utrzymywać na poziomie wynoszącym 1,5 – 2 bar.
10. Wartość dopuszczalnego napięcia roboczego powinna mieścić się w granicach  $\pm 10\%$  napięcia znamionowego.
11. Ze względów bezpieczeństwa pompa ciepła musi być uziemiona.

### **Odptyw wody i skropliny**

Podczas pracy urządzenia na parowniku będą tworzyć się skropliny, które będą miarowo spływać. Proces ten będzie uzależniony od temperatury i wilgotności powietrza w otoczeniu. Im otoczenie będzie bardziej wilgotne, tym intensywniejsze będzie skraplanie. Dolna część urządzenia pełni funkcję tacy do zbierania wody deszczowej i skroplin. Należy zapewnić, aby otwory odpływowe, znajdujące się na dolnej części podstawy urządzenia, były przez cały czas drożne.

### **Zalecany sposób montażu – z buforem**

Podstawowym i zalecanym sposobem montażu pompy ciepła do instalacji grzewczej domu jest instalacja z użyciem bufora.



**Bufor instalacji grzewczej**

Minimalną wielkość bufora [minimalna ilość wody krążącej w instalacji grzewczej] należy dobrać jak niżej:

	Termet Heat Gold 6 DC	Termet Heat Gold 9 DC	Termet Heat Gold 12 DC	Termet Heat Gold 15 DC	Termet Heat Gold 18 DC
80L	X	X			
100L			X		
120L				X	
150L					X

Minimalna wielkość bufora potrzebna jest dla zapewnienia minimalnej ilości wody krążącej w instalacji i potrzebnej na cele procesu rozmrażania pompy ciepła [zapewnienie odpowiedniej ilości energii zgromadzonej w wodzie]. Zastosowanie większego bufora zapewni mniejszą liczbę cykli załączania pompy ciepła i bardziej płynną pracę – zapewni większą ilość energii na potrzeby odszraniania oraz pozwoli na skuteczniejszą regulację temperatury w obiegach grzewczych.

Układy hydrauliczne bez bufora **MUSZĄ** zapewnić minimalny przepływ w instalacji oraz minimalną objętość zgodną z tabelą powyżej.

Dla układów bez bufora sterowanie temperaturą instalacji ogranicza się do regulacji temperatury pompy ciepła.

Układy hydrauliczne oparte o bufor mogą posiadać pełną regulację temperatury ogrzewanych pomieszczeń [termostaty pokojowe]. W takich układach można ograniczać przepływ wody w instalacji grzewczej a nawet go zatrzymać.

## Przyłącza wody

### Przyłącza wody na pompie ciepła

Zaleca się zastosowanie elementów rozłącznych na przyłączach wlotu i wylotu wody aby ułatwić odłączenie pompy od instalacji. Do wykonania układu hydraulicznego pompy ciepła zaleca się rury ze stali nierdzewnej, PP, stali zaciskanej lub miedzi.

### Wymagania dotyczące montażu układu hydraulicznego

1. Ciśnienie wody w obiegu grzewczym należy utrzymywać na poziomie 1,5 – 2 bar.
2. Części instalacji powinny być podłączone od pompy w taki sposób, aby możliwe było ich odłączenie na czas prac serwisowych, np. przy pomocy zaworów kulowych.
3. Należy dopilnować, aby cały układ hydrauliczny został prawidłowo wykonany, po czym należy przeprowadzić próbę szczelności i ciśnieniową. Szczegóły sprawdź w karcie pierwszego uruchomienia.
4. Wszystkie przewody i złączki rurowe muszą zostać ocieplone, aby zapobiec stratom ciepła.
5. Należy zamontować zawór spustowy w najniższym punkcie układu, aby umożliwić jego opróżnienie.
6. Należy zamontować zawór zwrotny na przyłączy wylotowym wody, aby zapobiec cofaniu się wody po zatrzymaniu pracy pompy wodnej.
7. Należy ograniczyć liczbę kolanek (połączeń o kącie 90°), które stanowią duży opór dla przepływu wody. Jeżeli wymagane jest większe natężenie przepływu, należy zamontować zawór obejściowy.
8. Czyszczenie instalacji i uzdatnianie wody do napełnienia instalacji – poniżej:  
We wszystkich elementach instalacji c.o. zachodzą procesy zakamieniania, korozji i podobne tego typu zjawiska. Pompa ciepła jest najdroższym elementem instalacji i należy w szczególny sposób zadbać aby wymiennik ciepła i inne jego elementy zabezpieczyć przeciw tym procesom. Prawidłowe przygotowanie układu c.o. do eksploatacji polega na wykonaniu dwóch operacji: czyszczeniu instalacji i uzdatnieniu wody do eksploatacji instalacji.

#### Czyszczenie instalacji

W instalacji nowej mogą się znajdować pozostałości po obróbce instalacji takie jak resztki po lutowaniu, spawaniu, pozostałości topników, oleju, smarów, czy produkty korozji – szczególnie w starej instalacji. W pierwszej kolejności zarówno nową, jak i starą instalację należy wyczyścić czystą wodą celem usunięcia odpadów stałych. Operację tą należy bezwzględnie wykonywać bez zamontowanej pompy ciepła. W kolejnym kroku należy wykonać chemiczne czyszczenie instalacji. Do czyszczenia nowej jak i starej instalacji należy używać odpowiedniego środka czyszczącego, np. **BM3 Cleaner firmy BoilerMag**. Po tym czyszczeniu instalację należy wypłukać wodą sieciową.

#### Uzdatnianie wody do napełniania instalacji

Do napełniania instalacji należy używać wody o następujących parametrach: pH od 6,5 do 8,5 jednostek, twardość ogólna nie więcej niż 10 °dH (~ 18°F). Do napełniania nie wolno stosować wody zdemineralizowanej lub wody destylowanej. Dla zapewnienia odpowiedniej ochrony przed zakamienianiem i korozją instalacji należy użyć odpowiedni inhibitor (pasywator) np. **BM1 Protector firmy BoilerMag**. Dodatkowo można użyć również płyn przeciw zamarzaniu np. **BM Zero Antifreeze firmy BoilerMag**.

#### Obiegi niskotemperaturowe

W strefach niskotemperaturowych zaleca się uzdatnienie wody przez zastosowanie środka biobójczego **BM7 Biocide**.

#### Technika filtrowania

Zanieczyszczenia metaliczne są głównym powodem awarii pomp obiegowych montowanych w instalacji grzewczej. W celu ochrony tych elementów zalecamy zastosowanie filtrów magnetycznych pozwalających na skuteczną metodę separacji zanieczyszczeń metalicznych występujących w układzie. Dodatkowo filtry tego typu pozytywnie wpływają na ochronę antykorozyjną i przedłużenie żywotności instalacji.

#### UWAGA:

- sposób i ilości użycia poszczególnych produktów do czyszczenia instalacji i uzdatniania wody należy stosować zgodnie z instrukcją danego produktu podaną przez jego producenta.
- wykonanie czynności czyszczenia instalacji i uzdatnienia wody należy powierzyć autoryzowanym instalatorom lub serwisantom.



## Obiegowa pompa wodna

Pompę wodną układu pompa ciepła – bufor/installacja należy dobrać w taki sposób, aby zapewnić wymagany przepływ wody dla każdego modelu pompy ciepła zgodnie z tabelą. Wielkość pompy wodnej musi uwzględniać wszystkie opory przepływu instalacji grzewczej. W zależności od odległości pomiędzy pompą ciepła a buforem i zasobnikiem CWU sugeruje się dobór pompy wodnej zgodnie z poniższą tabelą:

PC	Termet Heat Gold 6 DC		Termet Heat Gold 9 DC		Termet Heat Gold 12 DC		Termet Heat Gold 15 DC		Termet Heat Gold 18 DC	
	≤ 5	5 – 10	≤ 5	5 – 10	≤ 5	5 – 10	≤ 5	5 – 10	≤ 5	5 – 10
Odległość [m]										
Pompa wodna	25/40		25/40		25/40	25/60	25/60	25/80	25/80	32/80

Przy większych odległościach pomiędzy pompą ciepła a zbiornikami zaleca się indywidualną konsultację z działem technicznym producenta.

## Zabezpieczenie antyzamrozeniowe

Medium roboczym w instalacjach centralnego ogrzewania najczęściej jest woda, dlatego też należy zastosować odpowiednie zabezpieczenie antyzamrozeniowe. Zabezpieczenie to ma za zadanie nie dopuścić do zamarznięcia krążącej w instalacji wody w sytuacji awarii/zaniku zasilania elektrycznego.

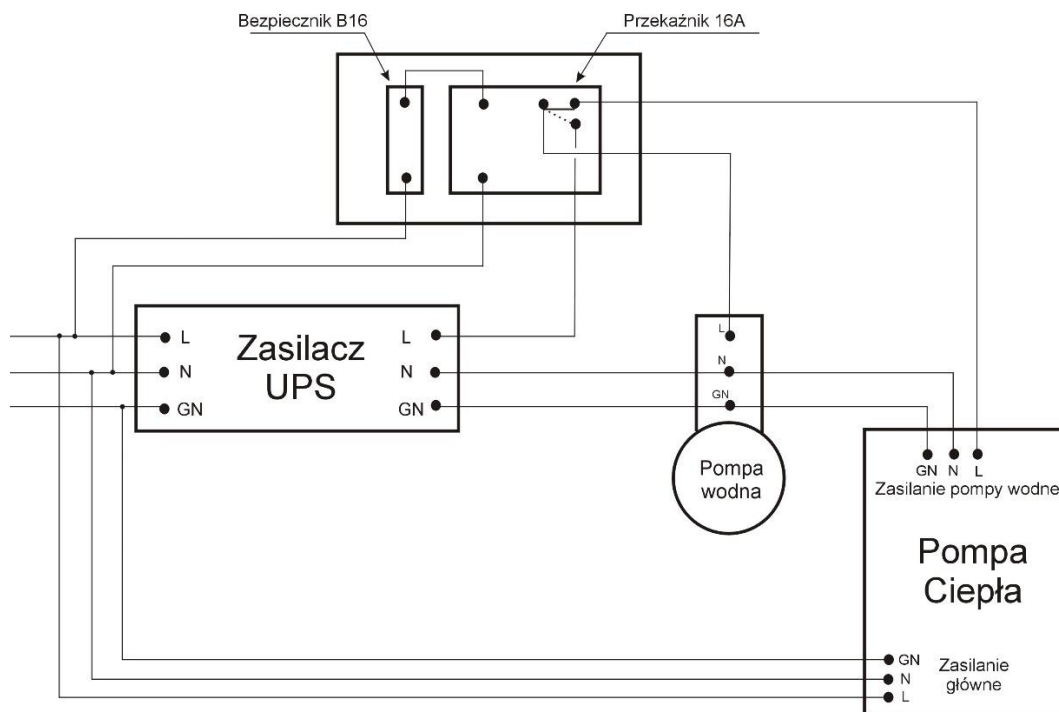
W przypadku zastosowania wody w instalacji zaleca się jedno z zabezpieczeń:

1/ Zasilacze awaryjne, tzw. UPS

2/ Obieg glikolowy

**W przypadku 1** zabezpieczeniem antyzamrozeniowym jest zasilacz awaryjny, który podtrzymuje zasilanie pompy wodnej w obiegu pompa ciepła – bufor. Krążenie woda nie dopuści do jej zamarznięcia i tym samym zabezpieczy pompę ciepła. Czas podtrzymania będzie zależny od dobranej wielkości/pojemności akumulatora

Ideowy schemat podłączenia zasilacza UPS do pompy wodnej pokazuje poniższy rysunek:



**Alternatywnym, drugim sposobem** zabezpieczenia antyzamrozeniowego jest zastosowanie roztworu glikolu w układzie instalacyjnym.

W takim przypadku są dwie możliwości: zalanie całego układu płynem niezamarzającym lub zastosowanie układów pośrednich opartych o wymiennik płytowy.

W przypadku zastosowania obiegu glikolowego z wymiennikiem płytowym, jego moc określa poniższa tabela

Model PC	Termet Heat Gold 6 DC	Termet Heat Gold 9 DC	Termet Heat Gold 12 DC	Termet Heat Gold 15 DC	Termet Heat Gold 18 DC
Wielkość wymiennika	25 kW	30 kW	40 kW	50 kW	60 kW

**Uwaga:**

Moc wymiennika płytowego określona dla temperatury zasilania 45 °C; spadek temperatury po stronie pierwotnej wymiennika 5 °C; różnica temperatur pomiędzy stroną pierwotną a wtórną 5 °C

Doborem wielkości wymiennika powinien zająć się wykwalifikowany projektant lub instalator

## Połączenia elektryczne



**OSTRZEŻENIE** - Ryzyko wstrząsu elektrycznego lub śmiertelnego porażenia prądem.

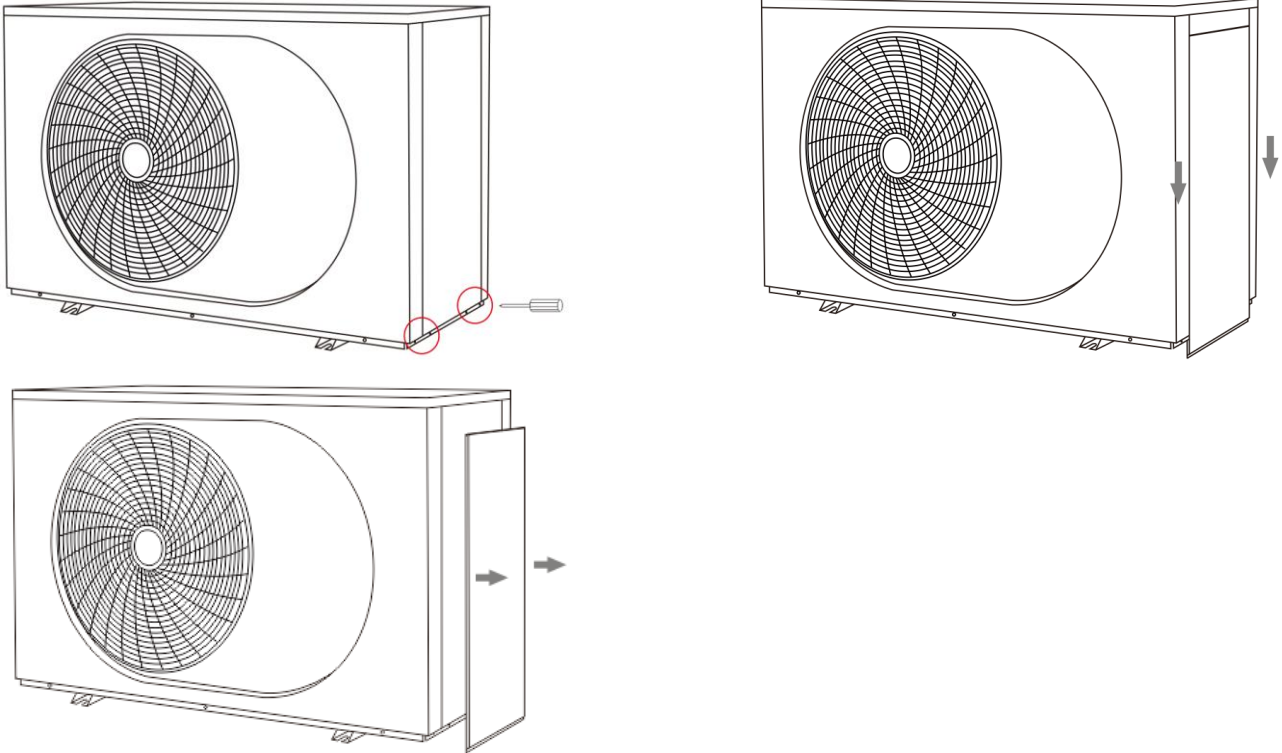


Przed przystąpieniem do montażu pompy ciepła należy upewnić się, że odłączono wszystkie obwody wysokiego napięcia. Kontakt z tymi obwodami może skutkować śmiercią lub poważnymi obrażeniami u użytkowników, monterów lub innych osób w wyniku porażenia prądem elektrycznym, a także stratami materialnymi.

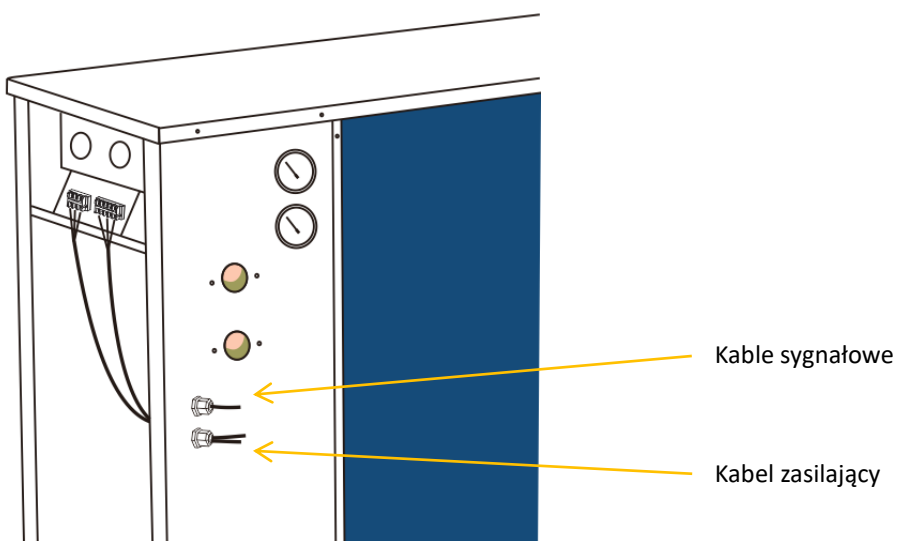


**PRZESTROGA** - Przed przystąpieniem do serwisowania pompy ciepła i odłączeniem przewodów należy je wszystkie odpowiednio oznaczyć. Błędne podłączenie przewodów może doprowadzić do nieprawidłowego i niebezpiecznego działania urządzenia. Po zakończonych pracach serwisowych należy upewnić się, że urządzenie działa prawidłowo.

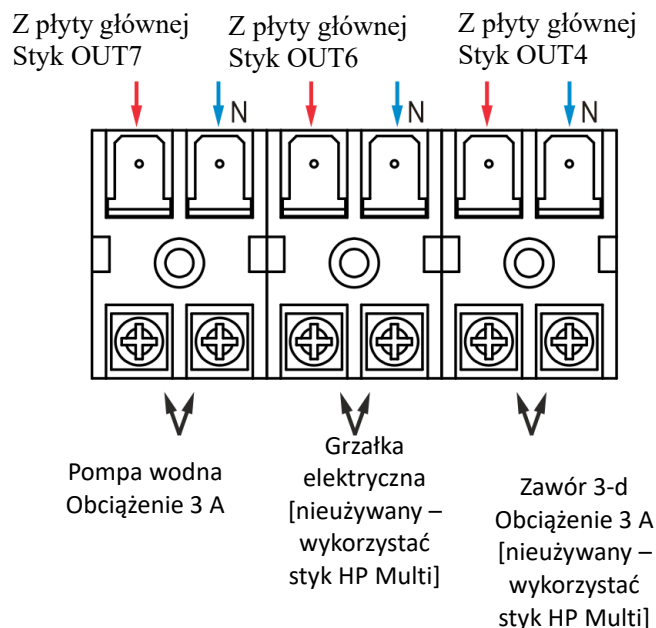
## Zdejmowanie obudowy



## Podłączenie kabli elektrycznych



## Terminal przyłączeniowy



## Zasilanie elektryczne

- Jeżeli napięcie zasilania będzie zbyt niskie lub zbyt wysokie, może to doprowadzić do uszkodzenia i/lub niestabilnej pracy pompy ciepła z uwagi na wysokie prądy rozruchowe.
- Minimalne napięcie rozruchowe powinno wynosić ponad 90% napięcia znamionowego. Wartość napięcia roboczego powinna mieścić się w granicach  $\pm 10\%$  napięcia znamionowego.
- Należy upewnić się, że parametry techniczne kabli odpowiadają wymaganiom konkretnej instalacji. Odległość od miejsca montażu do sieci zasilającej będzie miała wpływ na przekrój kabla. Przy wyborze kabli, wyłączników i izolatorów należy kierować się wymogami lokalnych norm elektrycznych i przepisów.

## Uziemienie i zabezpieczenie nadprądowe

Aby uniknąć porażenia prądem elektrycznym w razie upływu prądu, pompę ciepła należy zamontować zgodnie z lokalnie obowiązującymi normami elektrycznymi.

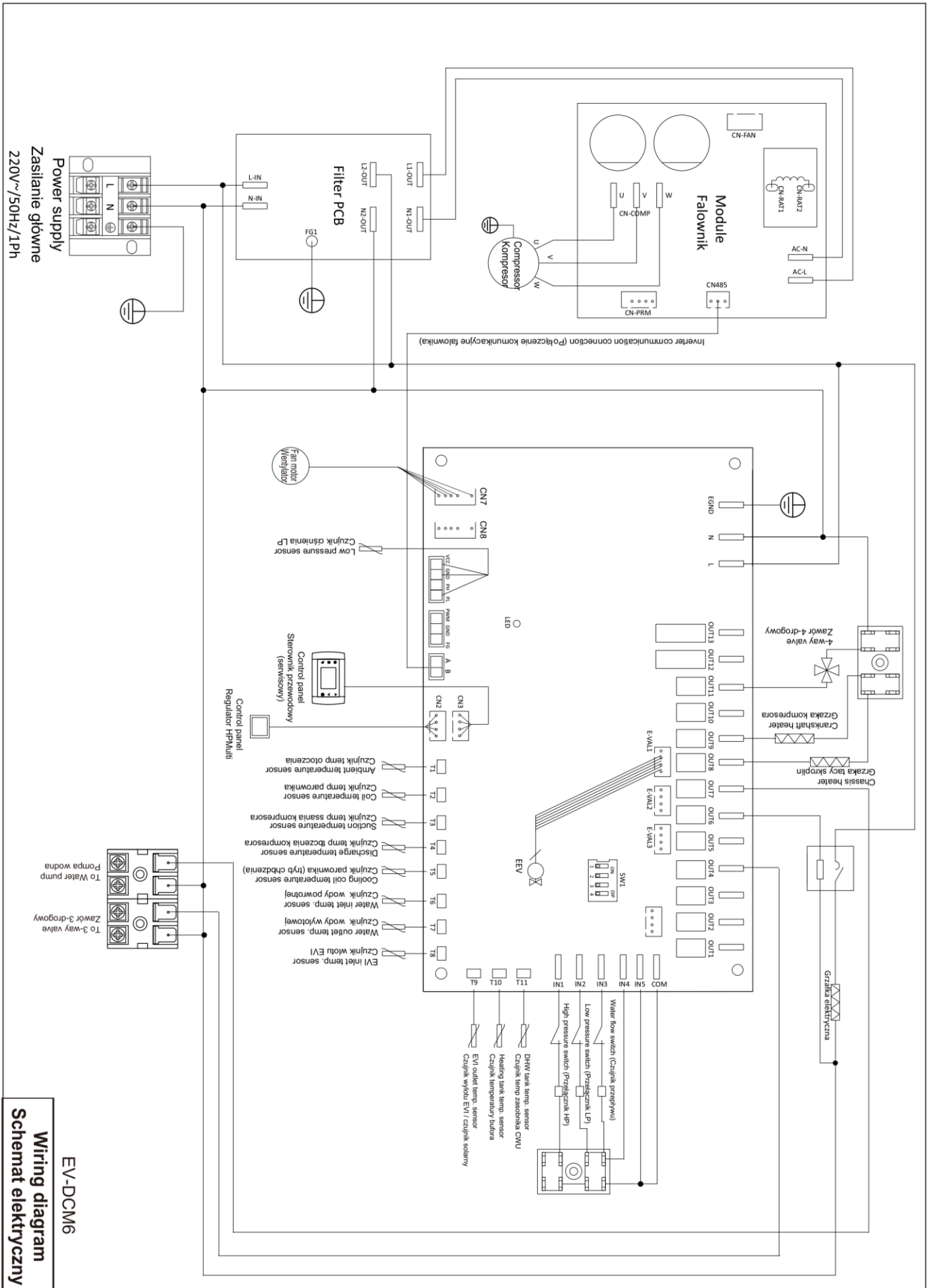
- Nie należy zbyt często odłączać pompy ciepła od zasilania, gdyż może to skrócić jej żywotność.
- W przypadku instalowania zabezpieczenia nadprądowego należy upewnić się, że odpowiada ono wartościom znamionowym prądu konkretnej instalacji.
- Sprężarka i pompa wodna są wyposażone w stycznik prądu przemiennego oraz zabezpieczenie w postaci przełącznika termicznego. Dlatego na etapie montażu i usuwania usterek należy w pierwszej kolejności zmierzyć wartość prądu na każdym z wyżej wymienionych podzespołów, a następnie dostosować zakres działania zabezpieczenia nadprądowego w postaci przełączników termicznych.

Uwaga:

Urządzenie musi być zasilane z odpowiedniej sieci zasilającej. Zakres napięcia musi mieścić się w granicach  $\pm 10\%$ . Wyłącznik powinien działać automatycznie. Wartość nastawy prądu elektrycznego powinna wynosić 1,5-krotność prądu roboczego, a w układzie elektrycznym musi zostać zainstalowane zabezpieczenie przed zanikiem fazy.

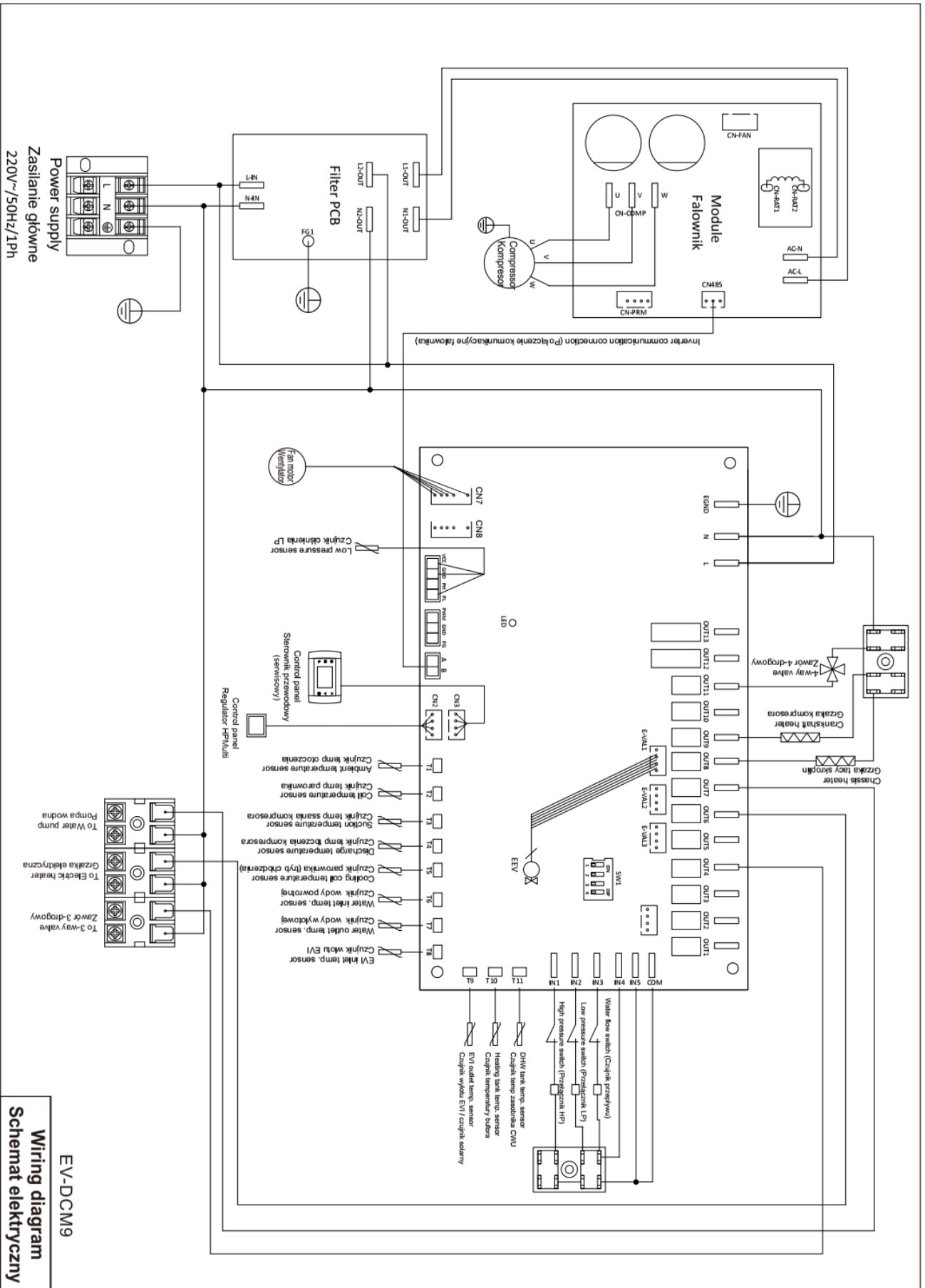
**Dobór wielkości przewodów elektrycznych oraz zabezpieczeń prądowych podano w karcie instalacyjnej na końcu niniejszej instrukcji**

# Schemat elektryczny Termet Heat Gold DC 6 (EV-DCM6)



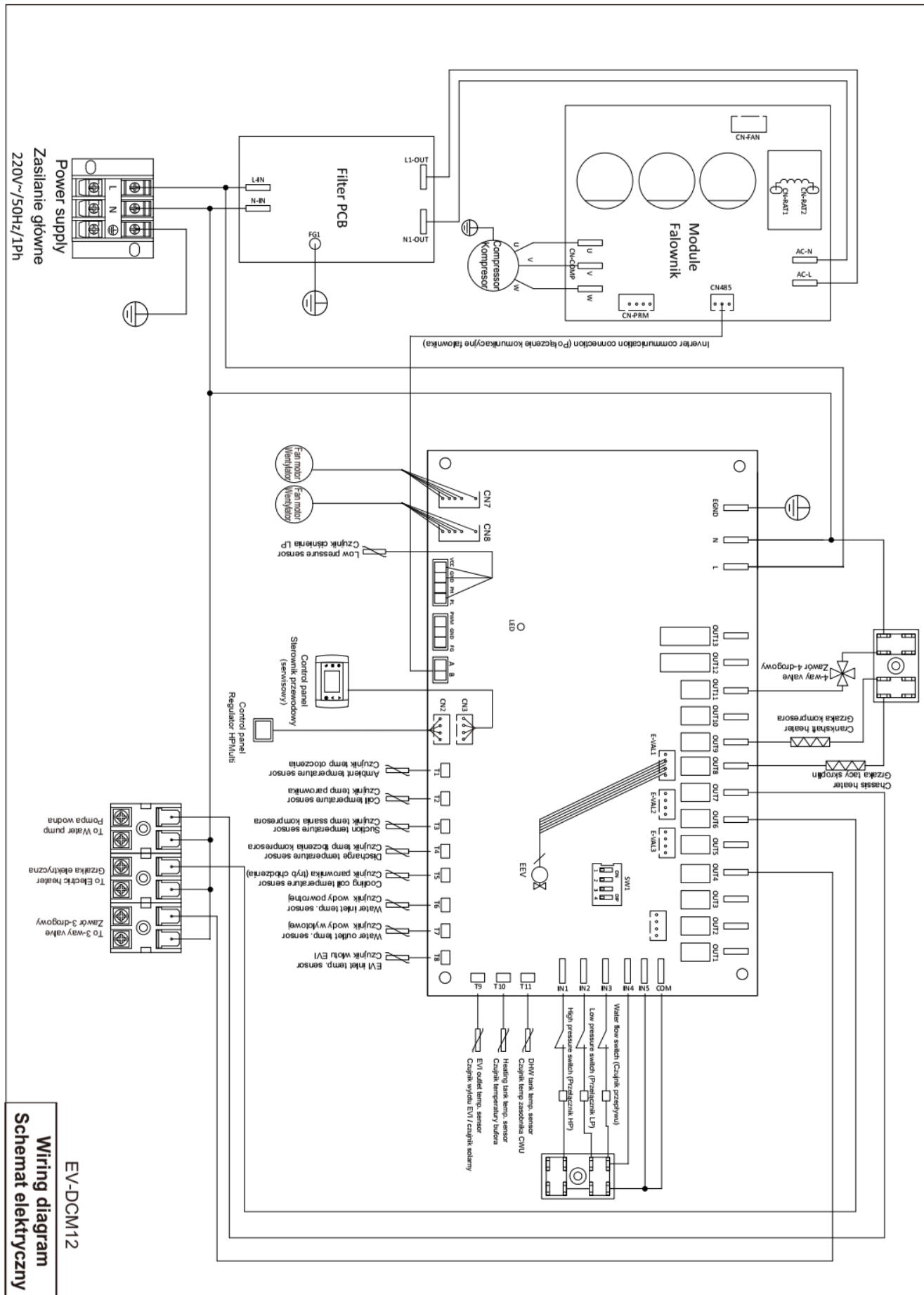
**EV-DCM6**  
**Wiring diagram**  
**Schemat elektryczny**

# Termet Heat Gold DC 9 (EV-DCM9)



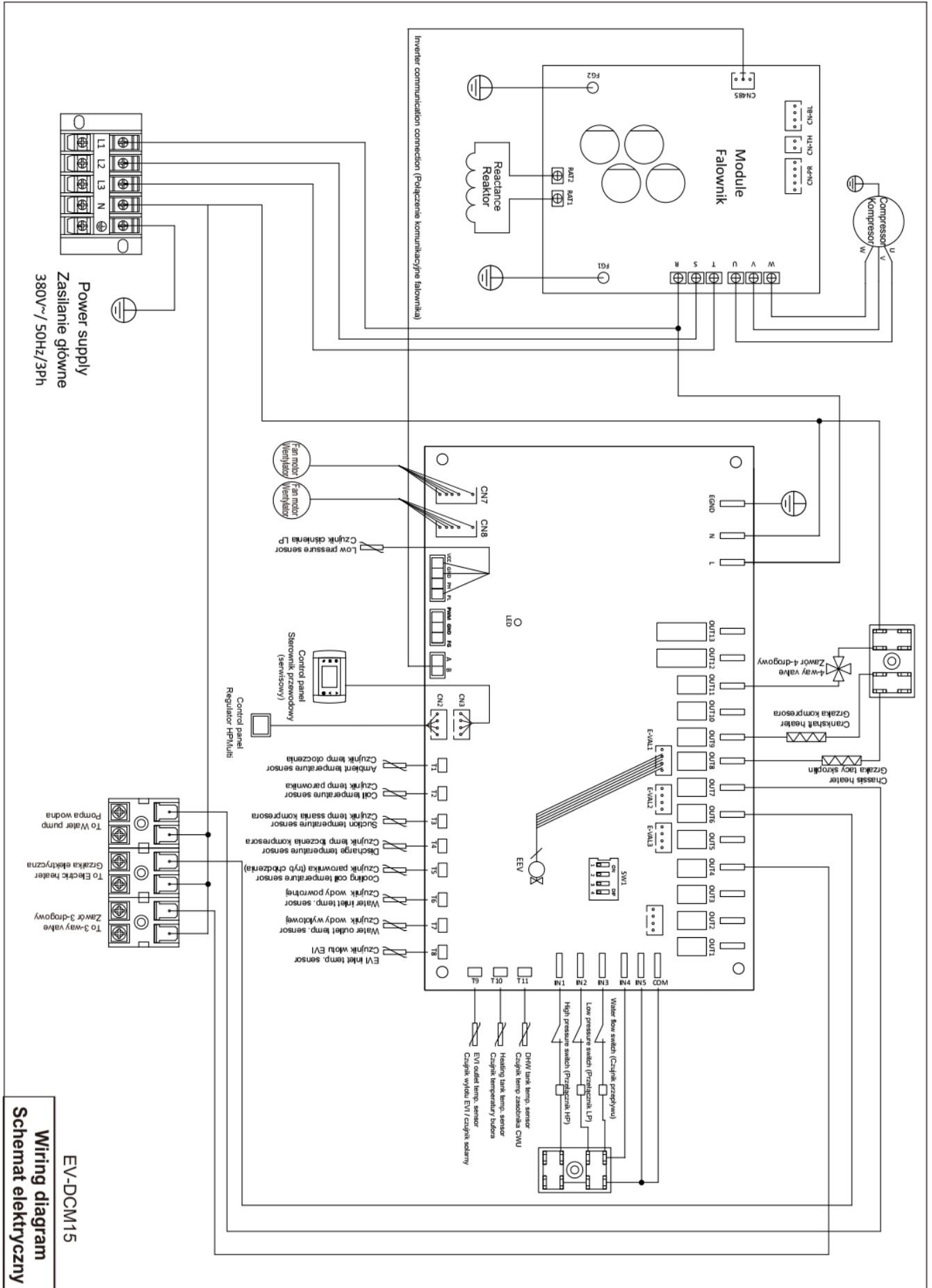
**EV-DCM9**  
**Wiring diagram**  
**Schemat elektryczny**

# Termet Heat Gold DC 12 (EV-DCM12)



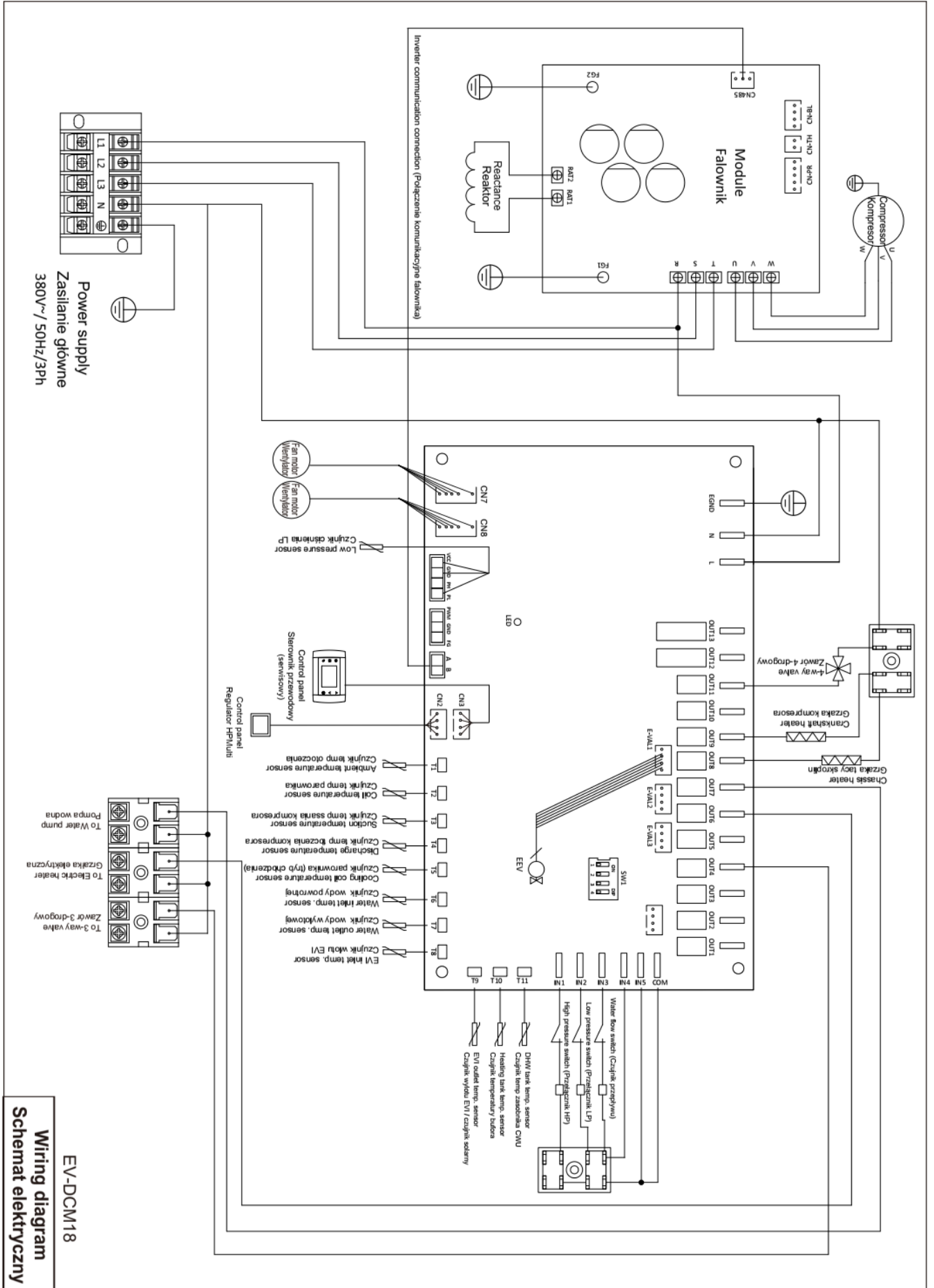
**EV-DCM12**  
**Wiring diagram**  
**Schemat elektryczny**

# Termet Heat Gold DC 15 (EV-DCM15)





Termet Heat Gold DC 18 (EV-DCM18)



EV-DCM18  
Wiring diagram  
Schemat elektryczny

## Sposób podłączenia grzałki w pompach ciepła Termet Heat Gold 6

**OSTRZEŻENIE** - Ryzyko wstrząsu elektrycznego lub śmiertelnego porażenia prądem.

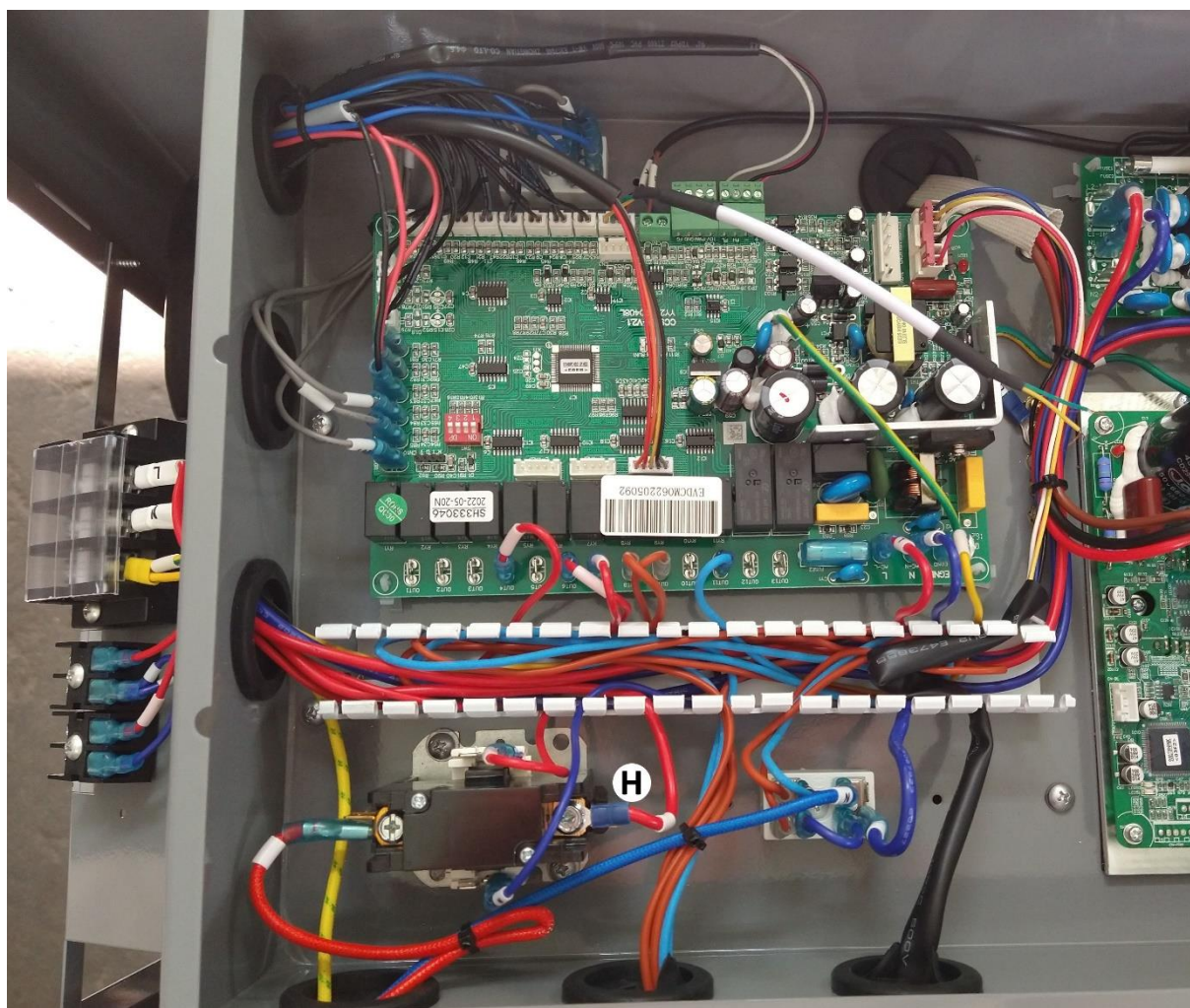


Przed przystąpieniem do montażu pompy ciepła należy upewnić się, że odłączono wszystkie obwody wysokiego napięcia. Kontakt z tymi obwodami może skutkować śmiercią lub poważnymi obrażeniami u użytkowników, monterów lub innych osób w wyniku porażenia prądem elektrycznym, a także stratami materialnymi.

W pompach ciepła Termet Heat Gold 6 są możliwe dwa sposoby podłączenia wbudowanej grzałki elektrycznej:

1. Grzałka elektryczna na wspólnej fazie z pompą ciepła (połączenie fabryczne)  
Zaletą tego rozwiązania jest wykorzystanie tylko jednej fazy. Wymaga ono jednak dużych przekrojów kabli zasilających i odpowiednio dużego zabezpieczenia nadprądowego na linii zasilania pompy ciepła ( $\geq 32A$ ).
2. Grzałka elektryczna na innej fazie niż pompa ciepła  
Zaletą tego rozwiązania jest zmniejszenie wymaganych przekrojów kabli zasilających i zabezpieczeń nadprądowego (16A dla pompy ciepła i 16A dla grzałki).

W celu wykonania takiego podłączenia należy odłączyć przewód zasilania grzałki „H” od stycznika grzałki. Po odłączeniu przewód należy zaizolować i zabezpieczyć, ponieważ jest on pod napięciem. W miejsce przewodu H należy podłączyć przewód zasilający poprowadzony z odrębnej fazy niż faza zasilająca pompę ciepła.



## Rozdział 3: Obsługa pompy ciepła

### Obsługa regulatora pompy ciepła.

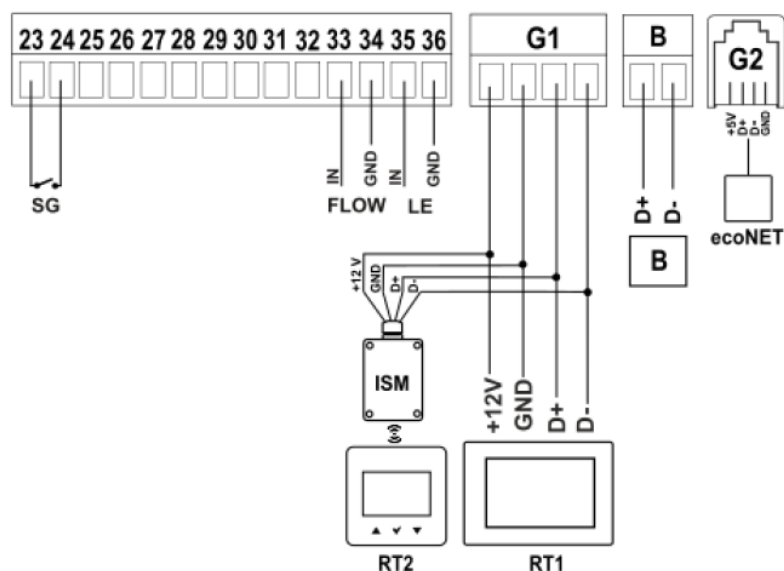
#### Ogólne wskazówki dotyczące obsługi

Obsługa regulatora HPmulti została opisana w oddzielnej instrukcji dołączonej do pompy ciepła i sterownika.

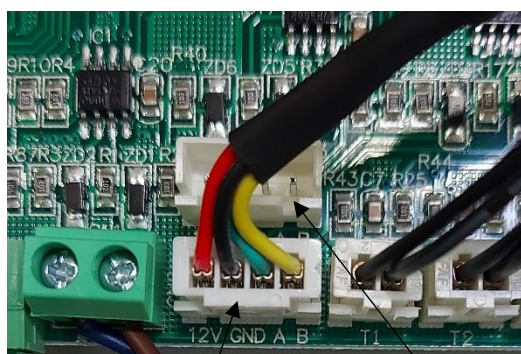
#### Podłączenie regulatora HPmulti do płyty głównej pompy ciepła

Podłączenie regulatora pompy ciepła z płytą główną urządzenia realizowane jest poprzez kabel komunikacyjny dwużyłowy 2 x 0,75 mm<sup>2</sup>.

W regulatorze HPmulti do tego celu wykorzystuje się złącze B [zaciski D+ oraz D-] – rys poniżej



Na płycie głównej pompy ciepła wykorzystujemy złącze komunikacyjna jak na poniższym zdjęciu:



Złącze komunikacyjne 1

Złącze komunikacyjne 2

W złączu komunikacyjnym płyty głównej wykorzystujemy styki A oraz B. Kabel komunikacyjny łączymy następująco: Zacisk D+ regulatora HPmulti łączymy ze stykiem A płyty głównej, natomiast zacisk D- regulatora HPmulti łączymy ze stykiem B płyty głównej. Styki płyty głównej 12V oraz GND są nieużywane.

Złącze komunikacyjne 2 płyty głównej wykorzystywane jest do regulatora serwisowego – wyłącznie na potrzeby serwisowania urządzenia.

Przewód z wtyczką złącza komunikacyjnego płyty głównej jest na wyposażeniu pompy ciepła. Przewód ten należy przedłużyć za pomocą dowolnej kostki elektrycznej i takiego odcinka przewodu dwużyłowego, jaki będzie potrzebny. Regulator należy podłączyć do wolnego końca przewodu zachowując kolory przewodów:

- zielony A/D+

- żółty B/D-

Po podłączeniu regulatora należy wybrać wersję oprogramowania w regulatorze HPmulti – odpowiednią dla wersji podłączonej pompy ciepła. W menu serwisowym po wpisaniu hasła [hasło serwisowe] przechodzimy przez kolejne kroki:

**regulator instalacyjny → główne źródło ciepła → typ pompy ciepła**

W typie pompy ciepła wybieramy pozycję „Inwerter Mitsubishi Inside” – wówczas regulator będzie przygotowany do współpracy z pompą ciepła.

## Czujniki temperatur

Pompa ciepła posiada na wyposażeniu czujnik temperatury zasobnika CWU, czujnik temperatury bufora CO oraz czujnik temperatury zewnętrznej.

Czujnik temperatury zewnętrznej jest podłączony do płyty głównej oraz przymocowany do obudowy urządzenia [w tylnej części obudowy]. Czujnik zasobnika CWU oraz bufora są wyprowadzone poza obudowę i zwinięte w postaci „kłębka”. Czujniki te należy umieścić w odpowiednich miejscach zbiorników CWU i bufora. Jeśli długość kabla nie będzie wystarczająca – należy je przedłużyć. Do tego celu należy użyć kabla dwużyłowego 2 x 1 mm<sup>2</sup>

## Środki ostrożności przed pierwszym uruchomieniem

Czynności kontrolne przed pierwszym uruchomieniem oraz podczas pracy pompy

1. Upewnić się, że parametry zasilania odpowiadają wymaganiom podanym na tabliczce znamionowej urządzenia.
2. Połączenia elektryczne urządzenia: Sprawdzić, czy kabel zasilający został ułożony i podłączony prawidłowo, a także, czy prawidłowo podłączono uziemienie. Sprawdzić, czy pompa wodna i inne urządzenia podłączono prawidłowo.
3. Przewody rurowe należy przemyć dwa-trzy razy, by zapewnić, że są czyste i nie ma w nich żadnych zanieczyszczeń.
4. Sprawdzić obieg wody. Jeżeli wody jest wystarczająco dużo [najlepiej utrzymywać ciśnienie wody na poziomie 1,5 – 2 bar] i nie ma w niej powietrza, upewnić się, że układ hydrauliczny jest szczelny.
5. Czynności kontrolne przed pierwszym uruchomieniem oraz podczas pracy pompy należy przeprowadzić ponownie po długiej przerwie w pracy pompy. Dopilnować, aby na co najmniej 12 godzin przed uruchomieniem pompa została podłączona do zasilania. Najpierw nastąpi uruchomienie pompy, po pewnym czasie zostaną włączone wentylator i sprężarka, urządzenie będzie normalnie pracować .
6. Kontrola pracy urządzenia (poprawność pracy urządzenia należy sprawdzić zgodnie z poniższym)
 

Po prawidłowym uruchomieniu urządzenia należy sprawdzić:

  - a. temperaturę wody na wejściu i wyjściu,
  - b. natężenie przepływu wody [wydajność pompy wodnej, ustawiony „bieg” pompy wodnej],
  - c. wartość prądu podczas pracy sprężarki i wentylatora,
  - d. wartość wysokiego i niskiego ciśnienia czynnika chłodniczego podczas włączonego ogrzewania.

## Pierwsze uruchomienie – instrukcja skrócona postępowania.



**PRZESTROGA** - Pompy ciepła nie należy używać, jeżeli jakiegokolwiek elementy układu elektrycznego miały kontakt z wodą. Należy natychmiast wezwać wykwalifikowanego serwisanta, aby sprawdził pompę ciepła.



**PRZESTROGA** – Nad, przed i za pompą ciepła nie mogą znajdować się żadne przedmioty. Zablokowanie przepływu powietrza może doprowadzić do uszkodzenia urządzenia i unieważnienia gwarancji.

Pełna wersja zawarta jest w oddzielnej instrukcji regulatora HPmulti.

Po poprawnym podłączeniu regulatora do pompy ciepła i sprawdzeniu całego układu należy skonfigurować regulator i ustawić wymagane wartości wszystkich parametrów instalacji: CWU, Bufor, Obiegi grzewcze, Dodatkowe źródło energii [grzałka]. Wszystkie te parametry ustawia się w menu serwisowym dostępnym po wpisaniu hasła: **0814 [hasło użytkownika]**

1/ ustawić żadaną wartość temperatury CWU [fabryczna 45°C]

2/ ustawić temperaturę bufora [fabrycznie 40°C]. Temperatura bufora jest jednocześnie minimalną temperaturą bufora która będzie utrzymywana; temperatura bufora będzie automatycznie zwiększana w sytuacji większego zapotrzebowania przez poszczególne obiegi grzewcze

3/ ustawić temperaturę startu instalacji grzewczej [w ustawieniach bufora; nastawa fabryczna to 21°C]

4/ wybrać i ustawić obiegi grzewcze [dostępne są 3 obiegi; obieg 1 jest bezpośrednim obiegiem grzejnikowym, natomiast obieg 2 i 3 są obiegami z obsługą zaworów mieszających; podłączenie obiegów grzewczych do regulatora HPmulti jest opisany w oddzielnej instrukcji obsługi HPmulti]. Wszystkie obiegi są ustawiane w taki sam sposób:

- wybrać metodę regulacji: stałowartościowa lub pogodowa [szczegółowo opisana w oddzielnej instrukcji HPmulti]
- nastawić żadaną wartość temperatury obiegu lub odpowiednią krzywą grzewczą
- włączyć lub wyłączyć termostat pokojowy [o ile jest konieczny]

5/ ustawić odpowiednie wartości do aktywowania dodatkowego źródła energii [np. grzałka lub inny kocioł pomocniczy]

6/ ustawić [o ile to konieczne] harmonogramy/programatory dla poszczególnych elementów instalacji grzewczej

7/ uruchomić pompę ciepła

## Wskazówki dla użytkownika

### 1. Prawa i odpowiedzialność

1.1 Aby zapewnić użytkownikom obsługę serwisową w okresie gwarancyjnym, wyłącznie odpowiednio wykwalifikowany personel techniczny może zamontować i naprawiać to urządzenie. W przypadku niezastosowania się do powyższego i doprowadzenia do jakichkolwiek strat i szkód, nasza firma nie będzie ponosić za to żadnej odpowiedzialności.

1.2 Po otrzymaniu urządzenia należy sprawdzić, czy nie uległo ono uszkodzeniu w trakcie transportu i czy wszystkie jego elementy są kompletne. Wszelkie uszkodzenia i braki elementów należy zgłosić sprzedającemu na piśmie.

## 2. Wskazówki dla użytkownika

- 2.1 Wszystkie elementy bezpieczeństwa w urządzeniu ustawiono u producenta przed jego wystaniem, użytkownik nie powinien ich samodzielnie zmieniać.
- 2.2 W urządzeniu znajduje się odpowiednio dużo czynnika chłodniczego i oleju smarowego, nie należy ich uzupełniać ani wymieniać. Jeżeli konieczne jest ich uzupełnienie w związku z wyciekiem, wymagane ilości podano na tabliczce znamionowej.
- 2.3 Zewnętrzna pompa wodna musi być odpowiednio podłączona do pompy ciepła, w przeciwnym razie zgłaszane będą różne stany alarmowe.
- 2.4 Regularnie czyścić obieg wody – sprawdzać stan czystości filtra wodnego.
- 2.5 Zwracać uwagę na układ chroniący przed zamarzaniem, gdy zimą temperatura otoczenia wynosi mniej niż zero. Możliwe sposoby zabezpieczeń przed zamarznięciem opisano w dziale: Zalecane sposoby montażu
- 2.6 Środki ostrożności
- A. Użytkownikowi nie wolno samodzielnie zamontować urządzenia, należy zapewnić, że czynność tę wykona przedstawiciel producenta lub wyspecjalizowana firma, w przeciwnym razie można doprowadzić do wypadku i wpłynąć na sprawność urządzenia.
- B. Przed zamontowaniem lub uruchomieniem urządzenia należy sprawdzić, czy parametry sieci zasilającej są zgodne z wymaganymi parametrami zasilania urządzenia.
- C. Przy głównym włączniku/wyłączniku zasilania urządzenia należy zamontować wyłącznik różnicowoprądowy. Parametry kabla zasilającego muszą odpowiadać wymaganym parametrom zasilania urządzenia, a także normom krajowym oraz lokalnym przepisom przeciwpożarowym i bezpieczeństwa.
- D. Do urządzenia trzeba podłączyć uziemienie. Nie wolno korzystać z nieuziemionego urządzenia. Zabronione jest podłączenie przewodu uziemiającego do przewodu neutralnego lub pompy wodnej.
- E. Główny włącznik/wyłącznik zasilania urządzenia powinien znaleźć się na wysokości znacznie przekraczającej 1,4 metra (poza zasięgiem dziecka)
- F. Woda użytkowa o temperaturze przekraczającej 52°C może spowodować obrażenia. Sugerujemy użycie termostatycznych zaworów mieszających aby obniżyć temperaturę na wyjściu wody użytkowej.
- G. Gdy urządzenie jest nieszczelne, należy skontaktować się z działem serwisowym. Z urządzenia będzie można ponownie korzystać dopiero po przeprowadzeniu prac serwisowych.
- H. Nie wolno wsuwać jakichkolwiek narzędzi przez osłonę wentylatora urządzenia. Wentylator stwarza pewne zagrożenie z uwagi na szybko obracające się części (dzieci muszą pozostawać pod ścisłą opieką)
- I. Nie wolno korzystać z urządzenia, gdy osłona wentylatora jest zdjęta.
- J. Aby uniknąć porażenia prądem lub pożaru, nie wolno przechowywać ani używać farb olejnych, benzyny itp. łatwopalnych gazów lub cieczy w pobliżu urządzenia. Nie wolno rozchlapywać wody ani innych cieczy na urządzenie, nie wolno też dotykać urządzenia mokrymi rękami.
- K. Nie wolno ingerować w czujniki, zawory, sterownik i wewnętrzne dane urządzenia. Może to robić wyłącznie firma serwisowa lub upoważniony personel.
- L. Jeżeli układ bezpieczeństwa jest często aktywowany, należy skontaktować się z producentem lub lokalnym sprzedawcą.

# Rozdział 4: Konserwacja ogólna

## Kody błędów sterownika

☉ Jeżeli podczas pracy pompy ciepła wystąpi awaria, to kod błędu i opis błędu zostaną wyświetlone na głównym oknie wyświetlacza.

☉ Na panelu sterownika wyświetlane będą następujące kody typowych błędów:

Kod błędu	Opis	Dioda płyty głównej
Czuwanie		
Normalna praca		
Err 00	Błąd komunikacji	
Err 01	Błąd czujnika wody wlotowej	1 mignięcie 1 wyłączenie
Err 02	Błąd czujnika wody wylotowej	2 mignięcia 1 wyłączenie
Err 06	Błąd przepływu wody	12 mignięć 1 wyłączenie
Err 04	Zanik fazy	13 mignięć 1 wyłączenie
Err 05	Zbyt duża różnica pomiędzy zasilaniem a powrotem	16 mignięć 1 wyłączenie
Err 07	Zbyt wysoka temperatura parownika	17 mignięć 1 wyłączenie
Err 08	Uszkodzenie czujnika CWU	3 mignięcia 1 wyłączenie
Err 09	Uszkodzenie czujnika bufora	4 mignięcia 1 wyłączenie
Err 10	Zbyt wysokie ciśnienie czynnika roboczego	10 mignięć 1 wyłączenie
Err 11	Zbyt niskie ciśnienie czynnika roboczego	11 mignięć 1 wyłączenie
Err 12	Zbyt wysoka temperatura wody wylotowej	14 mignięć 1 wyłączenie
Err 13	Zbyt niska temperatura wody wylotowej	19 mignięć 1 wyłączenie
Err 14	Uszkodzenie czujnika ssania sprężarki	7 mignięć 1 wyłączenie
Err 15	Uszkodzenie czujnika tłoczenia sprężarki	8 mignięć 1 wyłączenie
Err 16	Zbyt wysoka temperatura tłoczenia	22 mignięć 1 wyłączenie
Err 18/ Err 19	Zabezpieczenie antyzamrożeniowe	21 mignięć 1 wyłączenie
Err 20	Uszkodzenie czujnika temperatury zewnętrznej	9 mignięć 1 wyłączenie
Err 21	Uszkodzenie czujnika skraplacza	5 mignięć 1 wyłączenie
Err 22	Uszkodzenie czujnika parownika	6 mignięć 1 wyłączenie
Err 23	Zbyt wysoka temperatura otoczenia	18 mignięć 1 wyłączenie
Err 31	Zbyt niska temperatura otoczenia	
Err 32	Uszkodzenie panela sterowniczego	
Err 33	Błąd czujnika wlotu ekonomizera	
Err 34	Błąd czujnika wylotu ekonomizera	
Err 35	Błąd czujnika solarnego [nie zainstalowany]	
E24	Błąd komunikacji inwertera	
E25	Brak ochrony inwertera	
E26	Zbyt wysoka temperatura radiatora inwertera	
E27	Zbyt wysoki prąd kompresora	
E28	Błąd czujnika radiatora inwertera	
E29	Ochrona przeciążenia kompresora	
E30	Zbyt niska temperatura wody wlotowej do rozmrażania	
E37	Błąd wentylatora 1	

## Kontrole po stronie użytkownika

Zalecamy częste kontrole pompy ciepła, zwłaszcza po wystąpieniu nietypowych warunków pogodowych. Radzimy przeprowadzenie w ramach kontroli niżej wymienionych czynności:

1. Upewnić się, że zapewniono dostęp do przedniej części urządzenia umożliwiający prowadzenie w przyszłości prac serwisowych.
2. Nad pompą ciepła i w jej pobliżu nie mogą znajdować się żadne zanieczyszczenia.
3. Wszystkie rośliny i krzewy muszą być przycięte i znajdować się z dala od pompy ciepła, a zwłaszcza od obszaru przed/za wentylatorem.
4. Woda ze zraszaczy trawników nie może przyskać na pompę ciepła, aby nie doprowadzić do rdzewienia i uszkodzeń.
5. Wizualnie sprawdzać, czy uziemienie jest podłączone i czy kabel uziemiający nie jest uszkodzony.
6. Filtr musi być poddawany regularnej konserwacji, aby zapewnić dopływ czystej wody, co pozwoli uchronić pompę ciepła przed uszkodzeniem.
7. Wizualnie sprawdzić stan kabla zasilającego i przewodów układów elektrycznych. W razie wątpliwości skontaktować się z autoryzowaną firmą montażową/przedstawicielem producenta.
8. Wszystkie elementy bezpieczeństwa ustawiono fabrycznie. Nie należy ingerować w te ustawienia. W razie konieczności wprowadzenia zmian, należy skontaktować się z autoryzowanym monterem/przedstawicielem producenta.
9. Z pompy ciepła nie wolno korzystać, jeżeli jakkolwiek element jej układu elektrycznego miał kontakt z wodą. W takim przypadku należy skontaktować się z autoryzowaną firmą montażową/przedstawicielem producenta.

### Rozwiązywanie problemów

**W celu rozwiązywania problemów związanych użytkowaną powietrzną pompą ciepła ze sprężarką inwerterową , należy zapoznać się z poniższymi informacjami.**

### OSTRZEŻENIE - RYZYKO WSTRZĄSU ELEKTRYCZNEGO LUB ŚMIERTELNEGO PORAŻENIA PRĄDEM.



Przed przystąpieniem do montażu pompy ciepła należy upewnić się, że odłączono wszystkie obwody wysokiego napięcia. Kontakt z tymi obwodami może skutkować śmiercią lub poważnymi obrażeniami u użytkowników, monterów lub innych osób w wyniku porażenia prądem elektrycznym, a także stratami materialnymi.

**NIE WOLNO** otwierać żadnej części pompy ciepła, gdyż może to grozić śmiertelnym porażeniem prądem.

1. Aby uniknąć obrażeń, należy utrzymywać ręce i włosy z dala od łopatek wentylatora.
- 2) **NIE WOLNO** podejmować prób regulacji lub serwisowania urządzenia. Tylko autoryzowany serwis ma prawo dokonywać wszelkich prac serwisowych.

**WAŻNE:** Przed przystąpieniem do prac serwisowych lub naprawy należy wyłączyć zasilanie sieciowe powietrznej pompy ciepła ze sprężarką inwerterową .

## Konserwacja

Powietrzna pompa ciepła ze sprężarką inwerterową jest urządzeniem wysoce zautomatyzowanym. Jeżeli użytkownik będzie o nie dbać i regularnie je konserwować, wpłynie to bardzo korzystnie na niezawodność działania i żywotność pompy.

Podczas prowadzenia czynności konserwacyjnych należy zwrócić szczególną uwagę na następujące kwestie:

1. Filtr wody należy regularnie czyścić, aby zapewnić, że woda będzie czysta, co tym samym pozwoli uniknąć ewentualnych uszkodzeń spowodowanych zatkaniem filtra.
2. Nie wolno regulować jakichkolwiek elementów bezpieczeństwa już skonfigurowanych u producenta. Nie ponosimy żadnej odpowiedzialności za wszelkie uszkodzenia urządzenia spowodowane regulacjami przeprowadzonymi samodzielnie przez użytkownika.
3. Otoczenie urządzenia musi być czyste, suche i przewiewne. Regularne czyszczenie powierzchni wymiennika parownika (co



1-2 miesiące; usuwać zanieczyszczenia stałe: liście, brud kurz, itp.; delikatnie używać szczotki; brud można usunąć za pomocą odkurzacza; myć delikatnym strumieniem wody, np. z opryskiwacza) pozwoli poprawić skuteczność wymiany ciepła, a tym samym ograniczyć zużycie energii. Do mycia wymiennika ciepła parownika NIE WOLNO używać strumienia wody z dużym ciśnieniem, np. ciśnieniem wodociągowym.

4. Należy często sprawdzać ilość wody w obiegu wodnym oraz stan odpowietrznika, aby uniknąć dostania się powietrza do systemu, co spowodowałoby ograniczenie cyrkulacji wody lub problemy w obiegu wody, bądź miałyby wpływ na chłodzenie, wydajność ogrzewania i niezawodność pracy urządzenia.

5. Należy cyklicznie podczas przeglądów okresowych [wykonywanych przez autoryzowany serwis] sprawdzać zasilanie i okablowanie, upewniając się, że przewody są odpowiednio podłączone, a stan elementów układu elektrycznego jest prawidłowy. Jeżeli ich stan będzie niewłaściwy, należy je naprawić lub wymienić. Urządzenie musi być właściwie uziemione.

6. Podczas przeglądów okresowych [czynności wykonywane przez autoryzowany serwis] sprawdzać wszystkie podzespoły pompy ciepła. Sprawdzać, czy ciśnienie robocze w układzie chłodniczym jest prawidłowe. Sprawdzać, czy na złączkach rurowych i zaworze serwisowym nie widać oznak tłustego brudu. Upewnić się, że z układu chłodniczego nie wycieka czynnik chłodniczy.

7. Nie wolno układać żadnych przedmiotów w sąsiedztwie urządzenia, aby nie zablokować wlotu i wylotu powietrza. Otoczenie urządzenia musi być przez cały czas czyste, suche i przewiewne.

8. Jeżeli urządzenie nie będzie pracować – będzie wyłączone z pracy, należy spuścić wodę z obiegu wodnego [o ile układ jest napełniony wodą]. Ponadto należy wyłączyć zasilanie, a urządzenie osłonić. Dopiero po napełnieniu obiegu wody i dokładnym sprawdzeniu urządzenia można je podłączyć do zasilania, aby rozgrzewało się przez co najmniej 12 godzin. Gdy wszystkie elementy będą sprawne, pompę można ponownie uruchomić.

Przed rozpoczęciem każdego sezonu grzewczego należy podłączyć urządzenie do zasilania i pozwolić, żeby rozgrzewało się przez co najmniej 12 godzin. Jeżeli modele przeznaczone wyłącznie do chłodzenia nie będą pracować przez dłuższy czas w okresie zimowym, należy zadbać o spuszczenie całej wody, żeby nie doszło do uszkodzenia przewodów rurowych i samego urządzenia spowodowanego mrozem. Główny sterownik i urządzenie powinny móc się ze sobą komunikować i nie wolno ich wyłączyć, jeżeli modele przeznaczone wyłącznie do ogrzewania nie będą pracować przez dłuższy czas w okresie zimowym, aby uniknąć uszkodzeń spowodowanych mrozem.

Pompa ciepła może załączać się maksymalnie 4 razy w ciągu godziny. Częstsze załączenia drastycznie skracają żywotność pompy ciepła i mogą doprowadzić do jej awarii. Jeśli taka sytuacja występuje należy zwrócić się do instalatora lub serwisu.. Skrzynkę elektryczną należy chronić przed wilgocią.

Aby wyczyścić obudowę z zabrudzeń można ją przetrzeć wilgotną ściereczką. Nie należy używać nadmiernych ilości wody, które mogą spowodować zalanie i uszkodzenie pompy ciepła.

## Typowe usterki i ich usuwanie

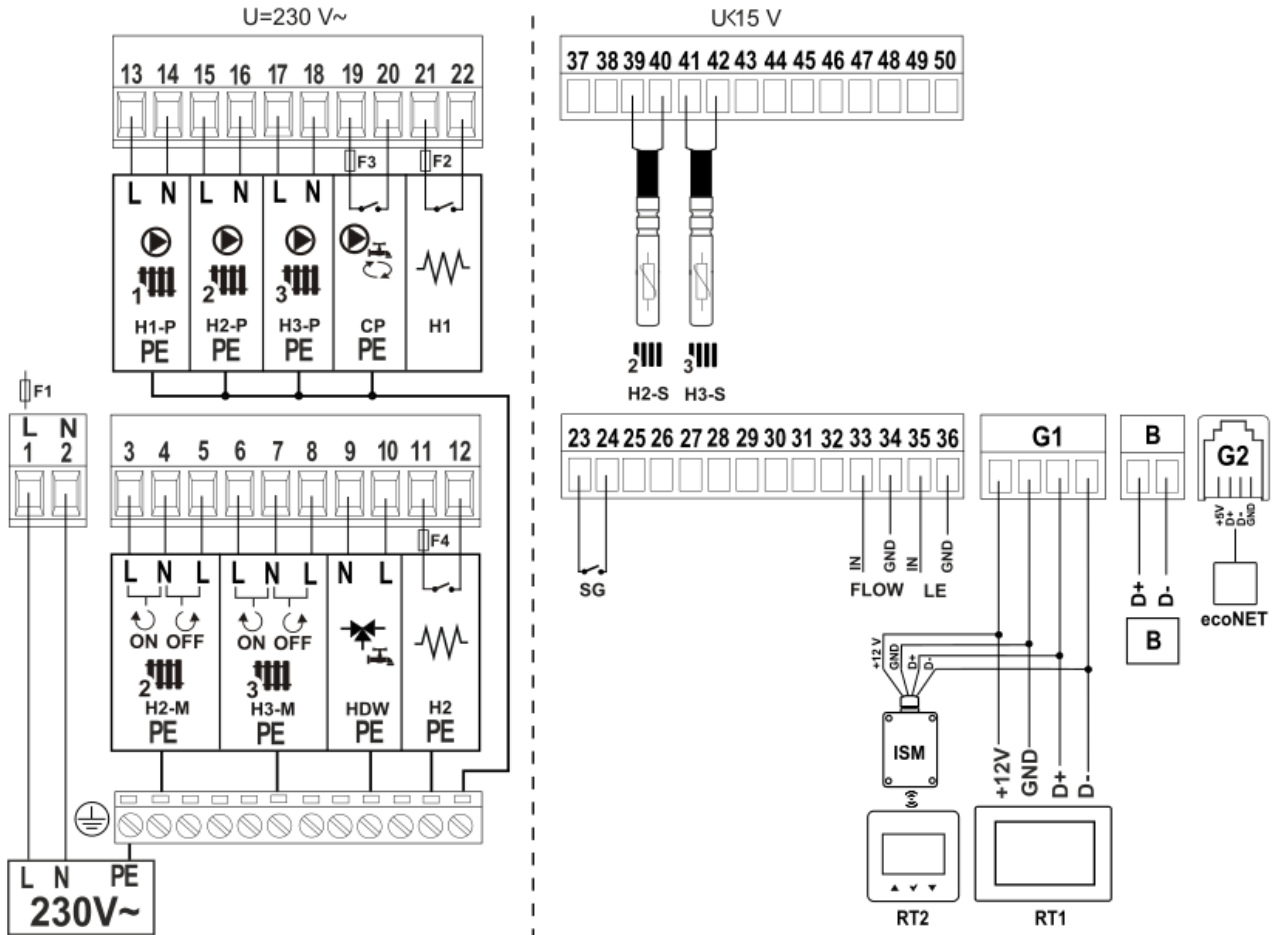
© W razie wystąpienia jakichkolwiek problemów podczas pracy urządzenia ich usunięcie należy zlecić profesjonalnym serwisantom. Poniższa tabela ułatwi im usunięcie usterki. Nie wolno dokonywać samodzielnie jakichkolwiek prób naprawy.

Opis błędu	Możliwa przyczyna	Rozwiązanie
Pompa ciepła nie działa	Awaria zasilania Poluzowane przewody Przepalony bezpiecznik Wyłączone termiczne zabezpieczenie przed przeciążeniem Zbyt niskie ciśnienie wody układu ogrzewania	Wyłączyć urządzenie wyłącznikiem zasilania, sprawdzić zasilanie Ustalić przyczyny i naprawić Wymienić przepalony bezpiecznik Sprawdzić napięcie i natężenie prądu Sprawdzić ciśnienie wody w układzie ogrzewania
Pompa wodna pracuje, ale brak jest wody w obiegu lub pompa pracuje bardzo głośno	Brak wody w obiegu Powietrze w obiegu wodnym Nie wszystkie zawory zostały otwarte Zanieczyszczony i zatkany filtr wodny układu ogrzewania	Sprawdzić układ napełniania i uzupełnić wodę w obiegu Usunąć powietrze z obiegu wodnego Otworzyć zawór obiegu wodnego Wyczyścić filtr wody
Niska wydajność grzewcza	Brak czynnika chłodniczego Nieprawidłowe ocieplenie przewodów wodnych Zatkany osuszacz układu chłodniczego Zablokowany przepływ powietrza przez parownik Zbyt małe natężenie przepływu wody	Odszukać miejsce wycieku, uszczelnić układ chłodniczy i uzupełnić czynnik chłodniczy Poprawić ocieplenie instalacji wodnej Wymienić osuszacz układu chłodniczego Wyczyścić parownik Wyczyścić filtr wody
Sprężarka nie działa	Awaria zasilania Uszkodzony stycznik sprężarki Poluzowane przewody Zadziałało zabezpieczenie przed przegrzaniem sprężarki Zbyt wysoka temperatura na wylocie wody Zbyt małe natężenie przepływu wody Zadziałało zabezpieczenie przed przeciążeniem sprężarki	Ustalić przyczyny i rozwiązać problem związany z awarią zasilania Wymienić stycznik sprężarki Odszukać miejsce poluzowania i dokonać naprawy Sprawdzić ciśnienie w układzie chłodniczym oraz temperaturę gazu wylotowego sprężarki Obniżyć temperaturę wody na wylocie Wyczyścić filtr wody i usunąć powietrze z układu Sprawdzić wartość prądu roboczego i czy nie doszło do uszkodzenia zabezpieczenia przed przeciążeniem
Zbyt głośna praca sprężarki	Ciekły czynnik chłodniczy dostał się do sprężarki Uszkodzenie wewnętrznych elementów sprężarki Zbyt niskie napięcie	Sprawdzić czy zawór rozprężny działa prawidłowo Wymienić sprężarkę Sprawdzić napięcie zasilania
Wentylator nie działa	Poluzowana śruba mocująca wentylator Uszkodzenie silnika wentylatora Uszkodzenie stycznika	Dokręcić śrubę Wymienić silnik wentylatora Wymienić stycznik
Sprężarka działa, ale pompa ciepła nie zapewnia ogrzewania*	Czynnik chłodniczy wycieka na zewnątrz Usterka sprężarki	Odszukać miejsce wycieku i wprowadzić czynnik chłodniczy Wymienić sprężarkę
Zadziałało zabezpieczenie przed zbyt małym natężeniem przepływu wody	Zbyt małe natężenie przepływu wody w układzie Usterka czujnika przepływu wody	Wyczyścić filtr wody i usunąć powietrze z układu Sprawdzić czujnik przepływu wodny i wymienić go

\* Przy założeniu, że pompa ciepła jest właściwie dobrana do instalacji ogrzewania

## Podłączenie dodatkowego źródła ciepła – wspomaganie pracy pompy ciepła

W sytuacji niedoboru mocy produkowanej przez pompę ciepła należy zastosować dodatkowe wspomaganie całego układu. Elementem wspomagającym może być np. grzałka elektryczna, kocioł gazowy, kocioł olejowy, itp. Regulator HPmulti pompy ciepła może przejąć sterowanie dodatkowym źródłem ciepła. Do tego celu w regulatorze HPmulti wykorzystywane są styki H1 [zaciski 21-22] oraz H2 [zaciski 11-12] – rys. poniżej.



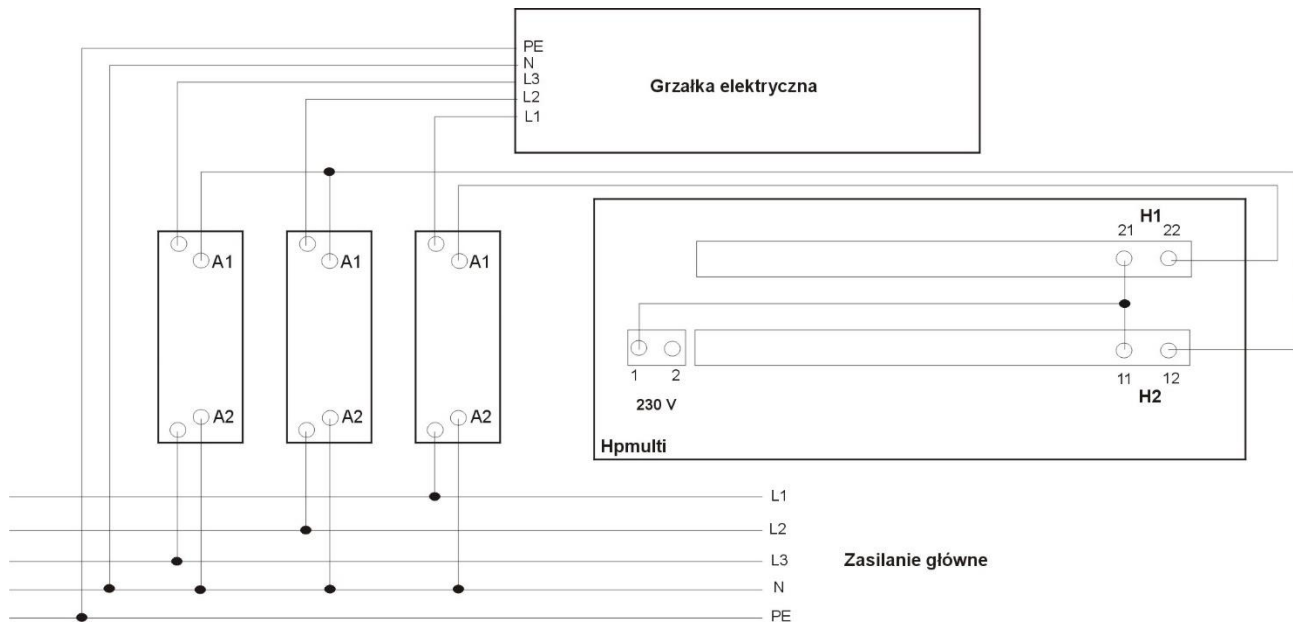
Styki H1 oraz H2 są stykami bezpotencjałowymi [beznapięciowymi] – tzn. na tych zaciskach nie jest generowane żadne napięcie. Aby podłączyć grzałkę elektryczną trójfazową jako dodatkowe wspomaganie należy zrobić jak niżej:

- 1/ stopnie grzałki są realizowane następująco: H1 – pierwszy stopień grzania, H2 – drugi stopień grzania, H1+H2 – trzeci stopień grzania.
- 2/ każdy stopień grzania należy podłączyć przez stycznik [odpowiadający wielkości obciążenia grzałki]; przykładowy stycznik na rys poniżej:



- 3/ zasilanie główne grzałki elektrycznej należy zabezpieczyć bezpiecznikiem trójfazowym B16
- 4/ zaciski styków pomocniczych/sterujących stycznika opisane są standardowo jako A1-A2

5/ schemat ideowy podłączenia styczników do zasilania grzałki elektrycznej i do regulatora HPmulti pokazano na rys j/n.



Aby podłączyć np. kocioł gazowy do regulatora HPmulti jako dodatkowe wspomaganie należy zrobić jak niżej:

- 1/ W menu serwisowym regulatora HPmulti [po wpisaniu hasła serwisowego] wyłączyć obsługę stopnia drugiego i trzeciego dodatkowego źródła ciepła [aktywny będzie tylko pierwszy stopień H1 – zaciski 21-22]
- 2/ kablem dwużyłowym np. 2 x 0,75 mm<sup>2</sup> połączyć styki regulatora H1 [zaciski 21-22] z zaciskami styku beznapięciowego regulatora/płyty głównej kotła gazowego [styk beznapięciowy do "wymuszenia" funkcji grzania]

## Karta Instalacyjna

Pompa ciepła	Model				
	Termet Heat Gold 6 DC	Termet Heat Gold 9 DC	Termet Heat Gold 12 DC	Termet Heat Gold 15 DC	Termet Heat Gold 18 DC
Bufor	SUGEROWANY; Pojemność minimalna [L]				
	80	100	120	150	200
Zasobnik C.W.U.	Pojemność minimalna [L]				
	200	250	300	400	400
	Min. Pow. Wężownicy [m <sup>2</sup> ]				
	2,0	3,2	4,5	5,0	5,5
Źródło szczytowe	Wymagane				
	Grzałka elektryczna/dodatkowy kocioł grzewczy				
Zawór 3-drogowy przełączający [DN]	Konieczny dla realizacji CWU				
	25	25	32	32	32
Pompa wodna [obieg kotłowy]	Wymagana; długość rurociągu wodnego do bufora: ≤ 5 m/5-10 m				
	25/40	25/40 / 25/60	25/60 / 25/80	25/80 / 32/80	25/80 / 32/80
Wymagany min. przepływ wody/glikolu [m <sup>3</sup> /h]	1	1,5	1,9	2,6	3,2
Średnice rurociągu [DN]	25	25	25	32	32
Zalecane ciśnienie wody/glikol	≥ 1,5 bar; max 2 bar				
Zab. antyzamrożeniowe	Zasilacz awaryjny UPS/Roztwór glikolowy				

## Zestawienie przewodów elektrycznych [pompa ciepła ↔ kotłownia]

	Termet Heat Gold 6 DC	Termet Heat Gold 9 DC	Termet Heat Gold 12 DC	Termet Heat Gold 15 DC	Termet Heat Gold 18 DC
Zabezpieczenie elektryczne	1 faza C32/ 2 fazy C16	1 faza C20	1 faza C25	3 fazy C25	3 fazy C25
Zasilanie główne	3 x 6 mm <sup>2</sup> / 4 x 4 mm <sup>2</sup>	3 x 4 mm <sup>2</sup>		5 x 4 mm <sup>2</sup>	5 x 4 mm <sup>2</sup>
Pompa wodna (główna)	3 x 1,5 mm <sup>2</sup>				
Zawór 3-drogowy przełączający**	3 x 1,5 mm <sup>2</sup>				
Czujnik CWU***	2 x 1 mm <sup>2</sup>				
Czujnik Bufora***	2 x 1 mm <sup>2</sup>				
Kabel panelu sterującego***	4 x 0,75 mm <sup>2</sup>				
Kabel komunikacyjny sterownika HPMulti	2 x 0,75 mm <sup>2</sup>				

\*\*o ile występuje w układzie

\*\*\*jeśli istnieje potrzeba przedłużenia kabla

**UWAGA!**

Nie wolno utylizować urządzenia wraz z innymi odpadami pochodzącymi z gospodarstwa domowego. Zużyty sprzęt należy oddać do punktu zbierania sprzętu, np. Regionalna Instalacja Przerobu Odpadów Komunalnych [RIPOK] lub do PSZOK [Punkt Selektywnego Zbierania Odpadów].

**UWAGA!**

Nie należy podejmować samodzielnej próby rozbiórki urządzenia. Niebezpieczeństwo obrażeń. Demontażu i rozbiórki urządzenia może dokonać wykwalifikowany instalator lub firma specjalizująca się w tego typu czynnościach. Utylizacja urządzenia powinna być wykonana zgodnie z obowiązującymi przepisami (lokalnymi oraz krajowymi)

**UWAGA!**

Zużyty sprzęt oddaj do punktu zbierania sprzętu, np. Regionalna Instalacja Przerobu Odpadów Komunalnych [RIPOK] lub do PSZOK [Punkt Selektywnego Zbierania Odpadów].

**Informacja dla zakładów przetwarzania**

Elementy składowe urządzenia podlegające recyklingowi i ponownemu odzyskowi:

- plastikowe elementy wykończenia i obudowy,
- stalowe, metalowe elementy konstrukcji urządzenia [obudowa, zbiornik, stalowe elementy mocujące],
- miedziane uzwojenia silników elektrycznych,
- czynnik roboczy układu chłodniczego.

Elementy składowe urządzenia podlegające utylizacji:

- elektryczne/elektroniczne elementy sterowania: płyta główna z wyświetlaczem, płyta główna sterująca,
- termoizolacja

# termet®

Termet S.A.  
ul. Długa 13  
58-160 Świebodzice  
Polska  
T: +48 74 85 60 801  
F: +48 74 85 40 884  
E: [termet@termet.com.pl](mailto:termet@termet.com.pl)

**Infolinia:**

tel.: +48 74 85 60 801  
(czynna w dni robocze w godzinach 07:00-15:00)

**Dział Serwisu i Szkoleń:**

[serwis@termet.com.pl](mailto:serwis@termet.com.pl)

**Dział Sprzedaży:**

[sprzedaz@termet.com.pl](mailto:sprzedaz@termet.com.pl)

**Doradztwo handlowo-produktowe:**

[doradztwo@termet.com.pl](mailto:doradztwo@termet.com.pl)

**Export Department:**

[export@termet.com.pl](mailto:export@termet.com.pl)



[TERMETPL](https://www.facebook.com/TERMETPL)



[TERMET\\_PL](https://www.instagram.com/TERMET_PL)