

Alex

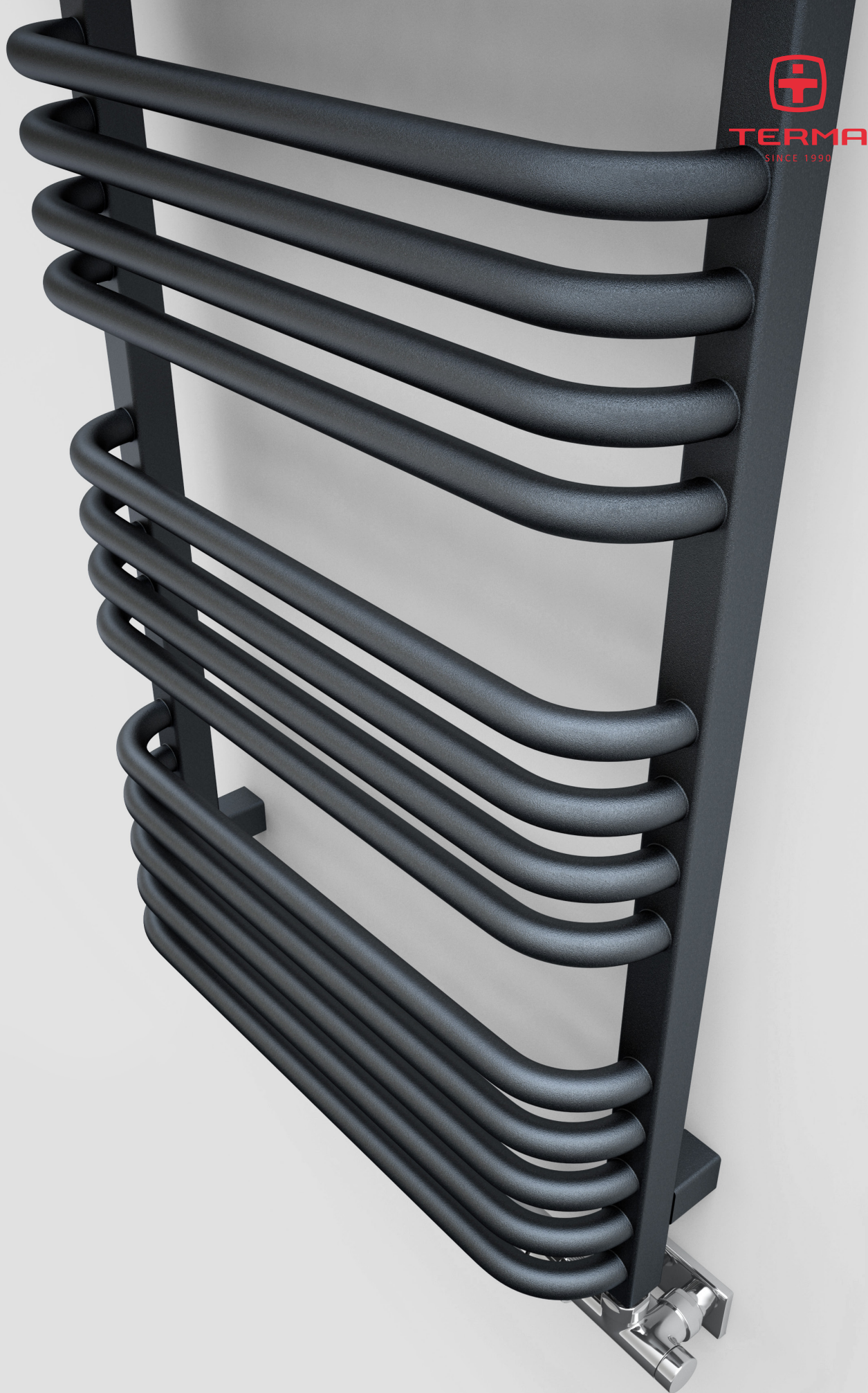



TERMA
SINCE 1990



Alex 1580↑ × 600⇔ O8
kolor: Modern Grey

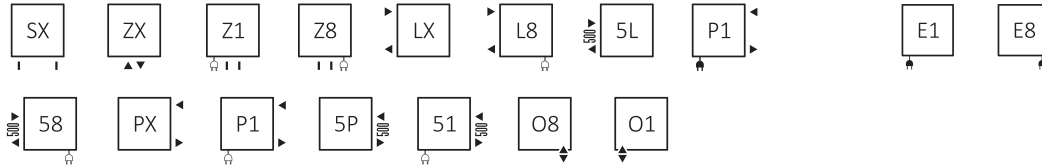
Zestaw zintegrowany termostatyczny prosty z rurką zanurzeniową, chrom
Zestaw maskujący podwójny, chrom





Podłączenia standardowe:

Grzejniki elektryczne:






Dostępne rozmiary:





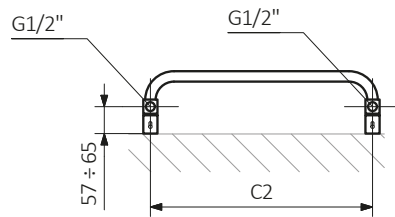
Dane techniczne:

Ciśnienie robocze: 1000 kPa Maksymalna temperatura pracy: 95°C

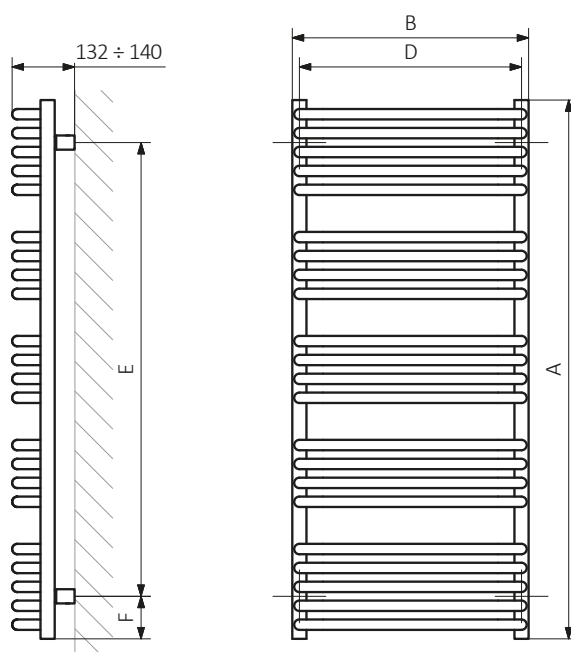
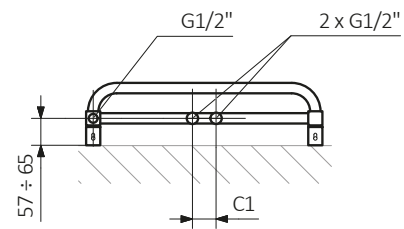
A ↓ [mm]	B ↔ [mm]	C1 [mm]	C2 [mm]	75/65/20°C [W]	55/45/20°C [W]	 [W]	D [mm]	E [mm]	F [mm]	 [dm ³]	 [kg]	Kod produktu <small>Kody konfiguracji s. 12</small>
Farba proszkowa												
540	300	50	270	180	99	200	270	360	90	1,75	3,71	WGALE054030
540	400	50	370	238	129	200	370	360	90	2,04	4,38	WGALE054040
540	500	50	470	299	161	300	470	360	90	2,32	5,04	WGALE054050
540	600	50	570	355	190	400	570	360	90	2,60	5,71	WGALE054060
760	300	50	270	257	138	300	270	580	90	2,46	5,15	WGALE076030
760	400	50	370	330	177	300	370	580	90	2,85	6,08	WGALE076040
760	500	50	470	412	220	400	470	580	90	3,25	7,02	WGALE076050
760	600	50	570	481	257	600	570	580	90	3,65	7,95	WGALE076060
1140	300	50	270	362	194	400	270	960	90	3,78	7,86	WGALE114030
1140	400	50	370	479	257	400	370	960	90	4,41	9,33	WGALE114040
1140	500	50	470	591	313	600	470	960	90	5,03	10,8	WGALE114050
1140	600	50	570	711	380	800	570	960	90	5,65	12,27	WGALE114060
1580	500	50	470	793	425	800	470	1400	90	6,90	14,74	WGALE158050
1580	600	50	570	949	508	1000	570	1400	90	7,75	16,75	WGALE158060
1580	700	50	670	1104	591	1000	670	1400	90	8,60	18,75	WGALE158070
1580	800	50	770	1253	670	1200	770	1400	90	9,45	20,76	WGALE158080
Powłoka galwaniczna												
540	300	50	270	126	64	120	270	360	90	1,75	3,57	WGALE054030
540	400	50	370	167	85	200	370	360	90	2,04	4,21	WGALE054040
540	500	50	470	209	107	200	470	360	90	2,32	4,85	WGALE054050
540	600	50	570	249	127	300	570	360	90	2,60	5,49	WGALE054060
760	300	50	270	180	92	200	270	580	90	2,46	4,95	WGALE076030
760	400	50	370	231	118	200	370	580	90	2,85	5,85	WGALE076040
760	500	50	470	288	147	300	470	580	90	3,25	6,74	WGALE076050
760	600	50	570	337	172	400	570	580	90	3,65	7,64	WGALE076060
1140	300	50	270	253	129	300	270	960	90	3,78	7,56	WGALE114030
1140	400	50	370	335	171	400	370	960	90	4,41	8,97	WGALE114040
1140	500	50	470	414	211	400	470	960	90	5,03	10,38	WGALE114050
1140	600	50	570	498	254	600	570	960	90	5,65	11,79	WGALE114060
1580	500	50	470	555	283	600	470	1400	90	6,90	14,17	WGALE158050
1580	600	50	570	664	339	600	570	1400	90	7,75	16,09	WGALE158060
1580	700	50	670	773	394	800	670	1400	90	8,60	18,01	WGALE158070

Rysunek techniczny:

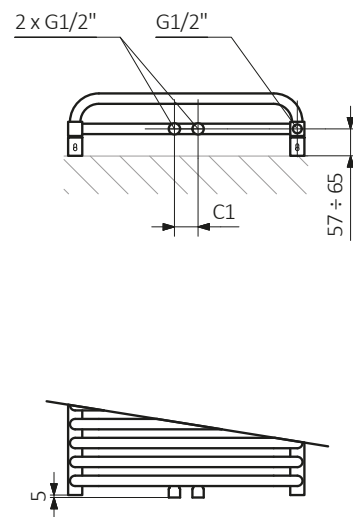
SX



Z1



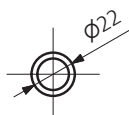
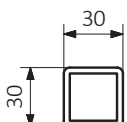
Z8



A – wysokość B – szerokość C1-C5 – rozstaw połączeń D – rozstaw mocowań w poziomie E – rozstaw mocowań w pionie F – odległość od dolnej osi mocowań do dolnej krawędzi kolektora

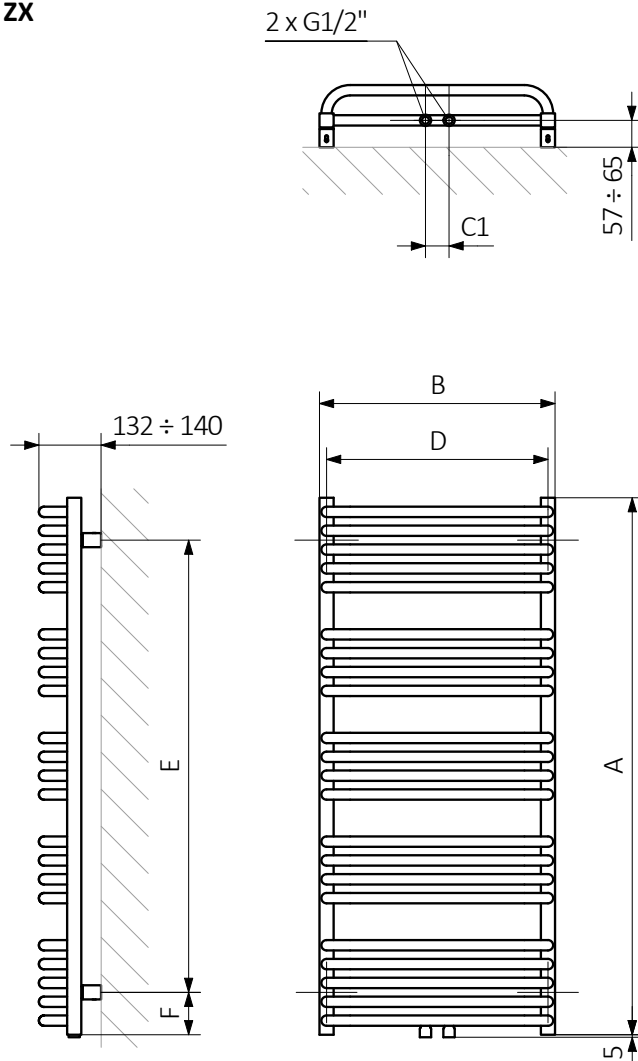
Kolektor:

Rurka:



Rysunek techniczny:

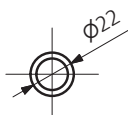
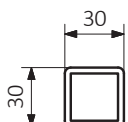
ZX



A – wysokość B – szerokość C1-C5 – rozstaw połączeń D – rozstaw mocowań w poziomie E – rozstaw mocowań w pionie
F – odległość od dolnej osi mocowań do dolnej krawędzi kolektora

Kolektor:

Rurka:

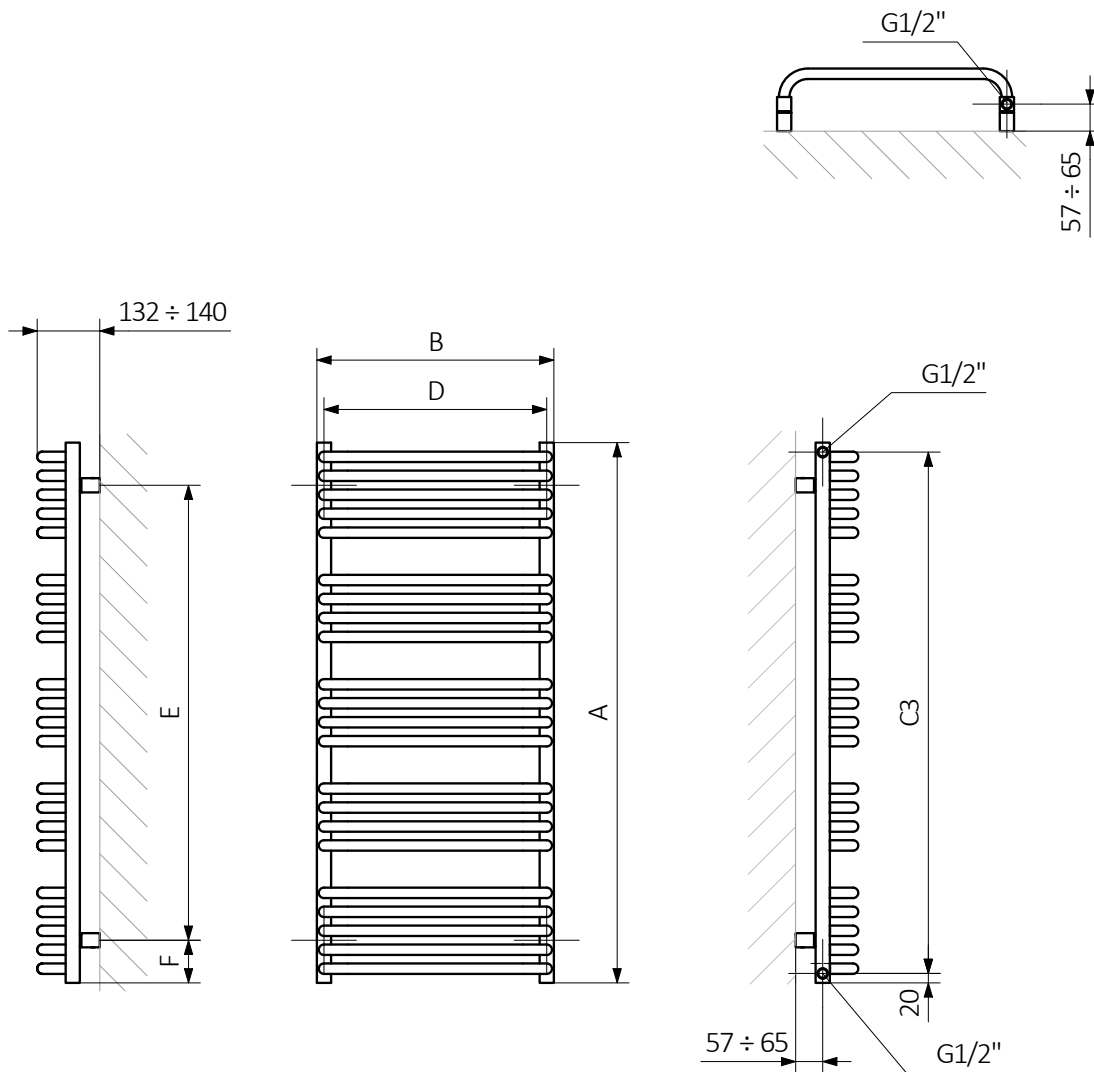




Rysunek techniczny:

LX

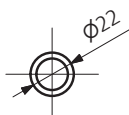
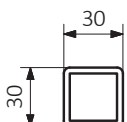
L8



A – wysokość B – szerokość C1-C5 – rozstaw podłączeń D – rozstaw mocowań w poziomie E – rozstaw mocowań w pionie
F – odległość od dolnej osi mocowań do dolnej krawędzi kolektora

Kolektor:

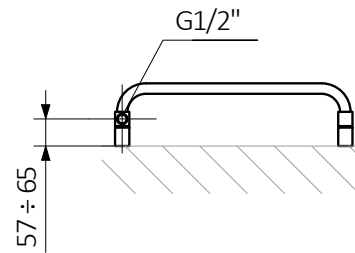
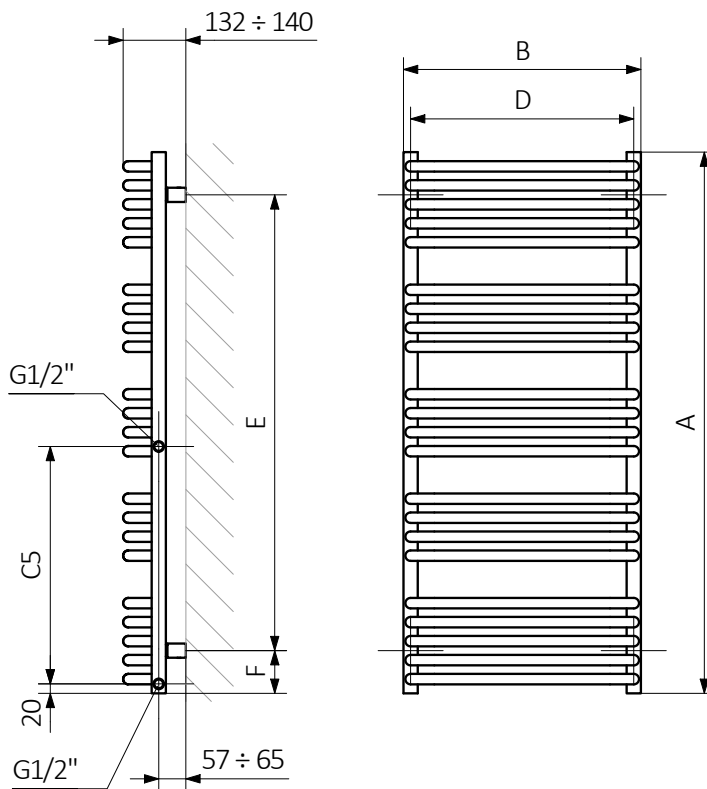
Rurka:



Rysunek techniczny:

5P

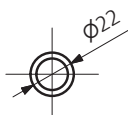
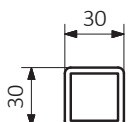
51



A – wysokość B – szerokość C1-C5 – rozstaw podłączeń D – rozstaw mocowań w poziomie E – rozstaw mocowań w pionie
 F – odległość od dolnej osi mocowań do dolnej krawędzi kolektora

Kolektor:

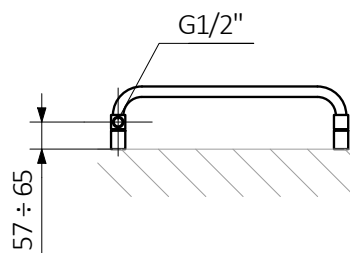
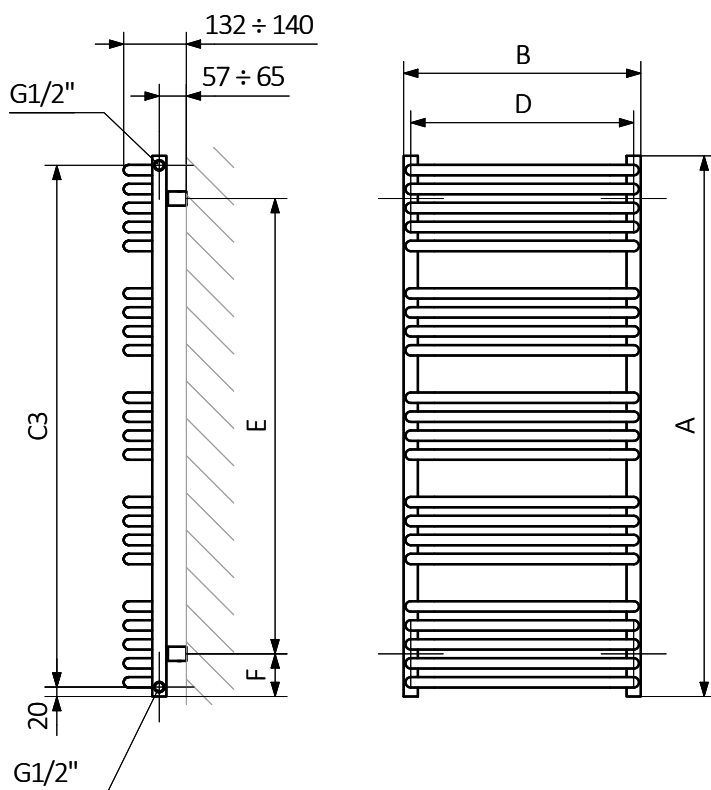
Rurka:



Rysunek techniczny:

PX

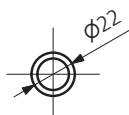
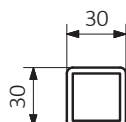
P1



A – wysokość B – szerokość C1-C5 – rozstaw połączeń D – rozstaw mocowań w poziomie E – rozstaw mocowań w pionie
 F – odległość od dolnej osi mocowań do dolnej krawędzi kolektora

Kolektor:

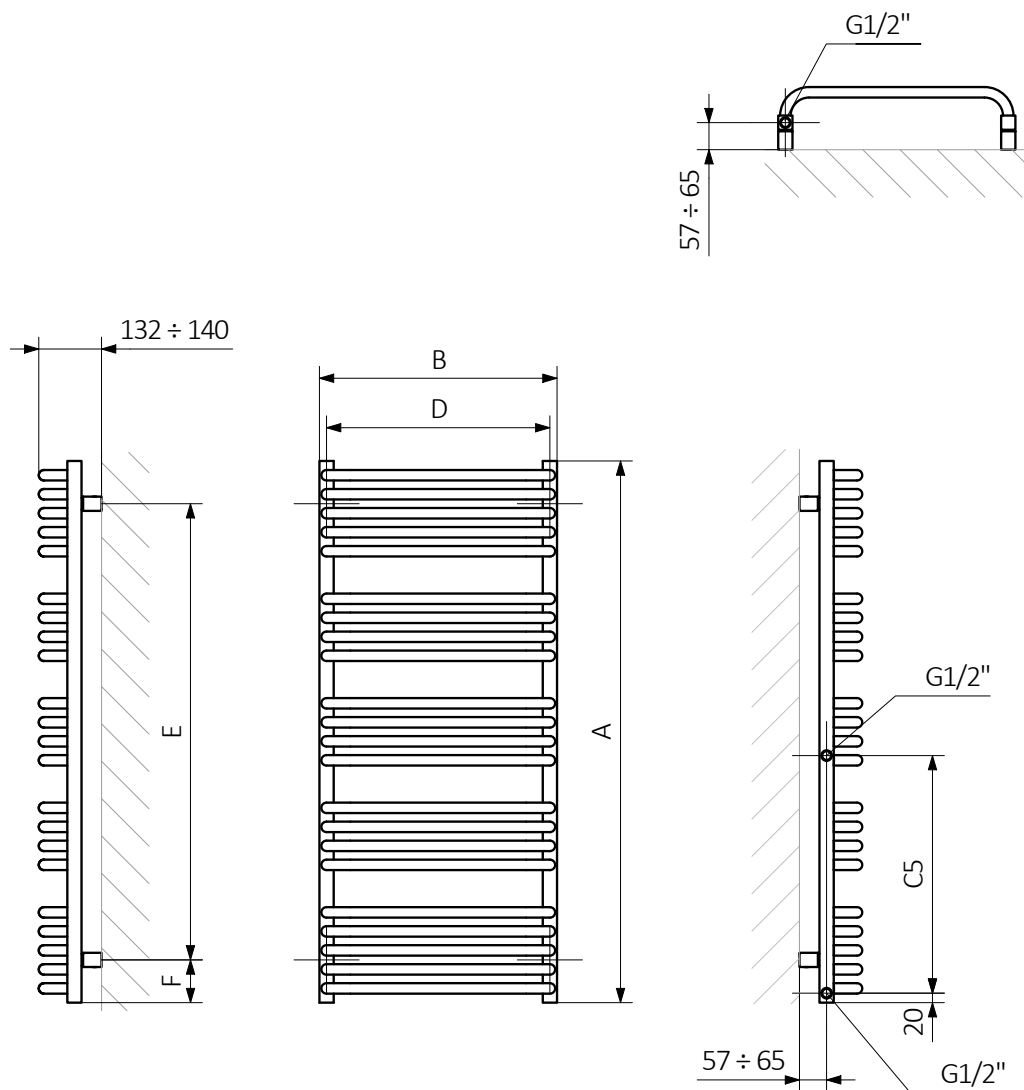
Rurka:



Rysunek techniczny:

5L

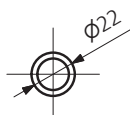
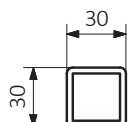
58



A – wysokość B – szerokość C1-C5 – rozstaw połączeń D – rozstaw mocowań w poziomie E – rozstaw mocowań w pionie
 F – odległość od dolnej osi mocowań do dolnej krawędzi kolektora

Kolektor:

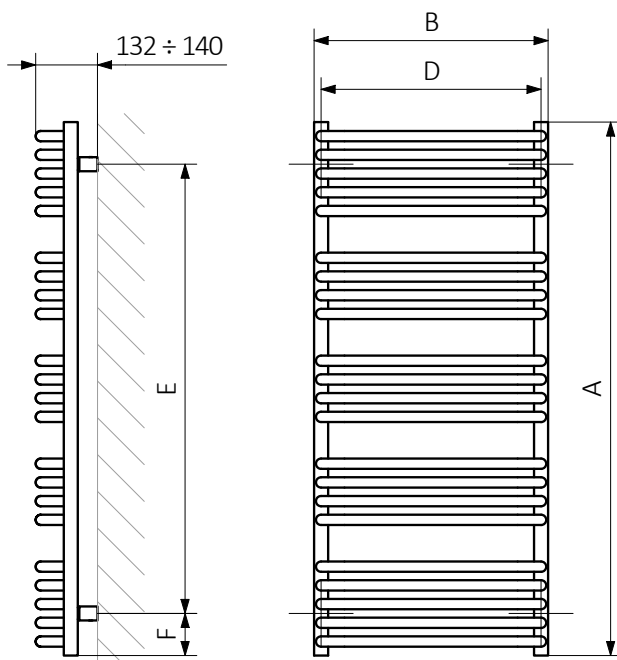
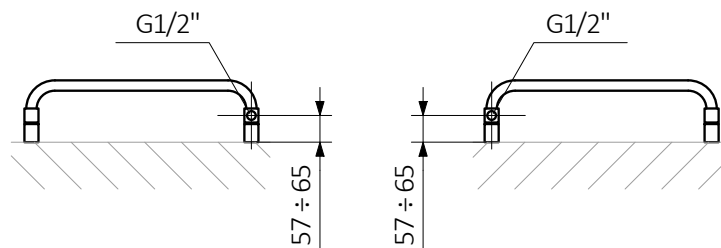
Rurka:



Rysunek techniczny:

08

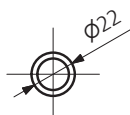
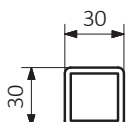
01



A – wysokość B – szerokość C1-C5 – rozstaw połączeń D – rozstaw mocowań w poziomie E – rozstaw mocowań w pionie
 F – odległość od dolnej osi mocowań do dolnej krawędzi kolektora

Kolektor:

Rurka:





W ostatniej kolumnie tabeli z danymi technicznymi umieszczone są kody produktów. Składając zamówienie, kod produktu należy uzupełnić o kod konfiguracji wg poniżej przedstawionego schematu:

Budowa kodu konfiguracji grzejnika c.o.

WGALE054030

K916SX

KOD PRODUKTU
(umieszczony w tabeli przy produkcie)

KOD KONFIGURACJI
(uzupełniany ręcznie)

Przykładowa konfiguracja

K 916 SX

kod opakowania
K - karton

kod koloru

kod podłączenia

Budowa kodu konfiguracji grzejnika elektrycznego z czynnikiem grzewczym.

WLALE054030

K916E2DRYM

KOD PRODUKTU
(umieszczony w tabeli przy produkcie)

KOD KONFIGURACJI
(uzupełniany ręcznie)

Przykładowa konfiguracja

K 916 E2 DRY M

kod opakowania
K - karton

kod koloru

kod podłączenia

kod grzałki

kod typu kabla grzałki

Proszkowy podkład epoksydowy

E – kod proszkowego podkładu epoksydowego uzupełniany jest w kodzie nietypowości.

WGALE054030 K916SX E — kod nietypowości



Legenda



Grzejnik dostępny w wersji c.o.



Grzejnik przystosowany do pracy jako grzejnik c.o. z podłączoną grzałką elektryczną.



Grzejnik dostępny w wersji elektrycznej z przewodem grzejnym lub z czynnikiem grzewczym i grzałką. Produkt fabrycznie przetestowany i gotowy do użytku.



Wariant podłączenia grzejnika. Ikona wskazuje sposób zasilania oraz powrotu wody w danym podłączeniu oraz umiejscowienie wkładki termostatycznej oraz grzałki, jeśli istnieje możliwość ich zamontowania.



Moc grzejnika elektrycznego lub sugerowana moc grzałki przeznaczonej do grzejnika c.o.



Waga.



Pojemność.



Grzejnik dostępny także w wersji chromowanej.



Brak dopłaty za wybór koloru.