

MEG



fot. kolor: chrom; kabel: spiralny



Funkcje i cechy:

Funkcjonalność

Grzałka oferuje pięć ustawień temperatury grzejnika w zakresie od 30°C do 60°C. Elektroniczny czujnik w grzałce pozwala na ich precyzyjne utrzymanie. Urządzenie prezentuje aktualny i nastawiony poziom temperatury.

Systemy inteligentnych budynków

W przypadku zaniku zasilania grzałka zapamiętuje nastawę (zadane ustawienie), umożliwiając współpracę z zewnętrznymi timerami oraz systemami inteligentnych budynków.

Bezpieczeństwo

Grzałka wyposażona jest w ochronę przeciwzamrazaniową (ANTIFREEZE) oraz podwójne zabezpieczenie przed nadmiernym wzrostem temperatury grzejnika. Sygnalizuje również stany alarmowe. Posiada nadto aktywną ochronę w przypadku pracy w suchym grzejniku.

Design

Wersja z kablem prostym bez wtyczki wyposażona jest w maskownicę kabla zasilającego.

Kolor

Dostępne kolory: biały, silver, chrom oraz czarny. Przy jednorazowym zamówieniu dowolnych grzałek w ilości min. 100 szt. w jednym kolorze dostępne również barwy z palety RAL oraz specjalne: brass i gold.

Dane techniczne:

Zasilanie:	230 V / 50 Hz
Klasa ochrony urządzenia:	Klasa I
Przyłącze grzejnikowe:	G 1/2"
Stopień ochrony obudowy [IP]:	IPx4

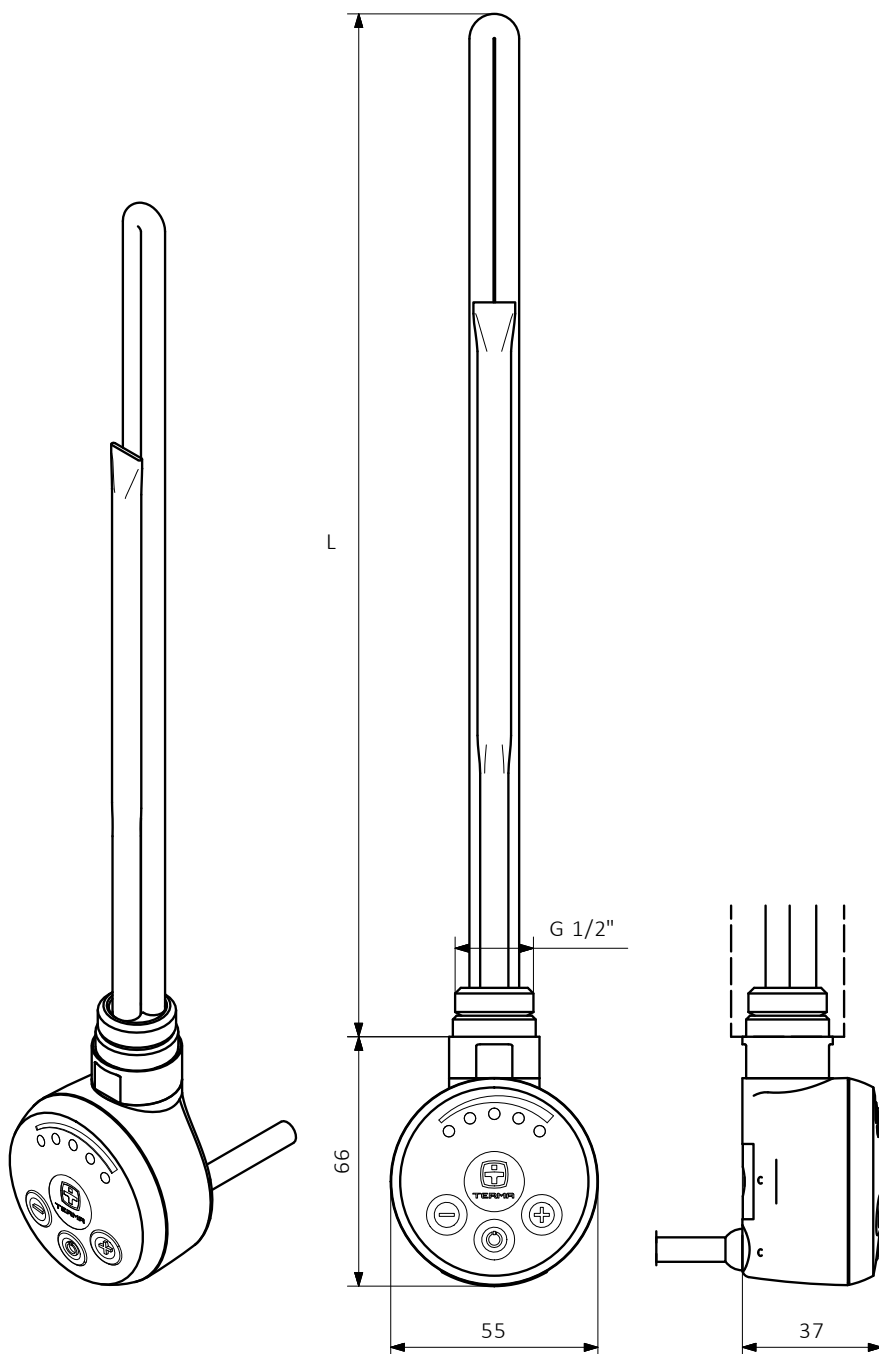
Tabela konfiguracji:

Przykładowy kod zamówienia: **WE**MEG**04** **T**SMA**W**

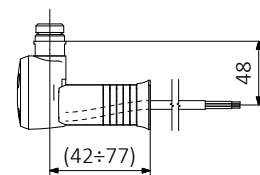
kod modelu kod mocy kod koloru kod opakowania kod typu kabla

Elementy kodu zaznaczone kolorem niebieskim.

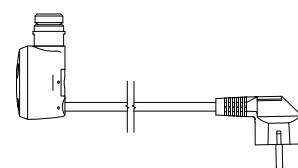
Model	Moc [W]	Opakowanie	Kolor	Typ kabla
WE MEG MEG	01 120	F folia gładka	916 Biały	W Kabel prosty z wtyczką
MGT MEG + trójnik	02 200	T tuba	SMA Silver	M Kabel prosty bez wtyczki z maskownicą
	03 300		CRO Chrom	U Kabel spiralny z wtyczką
	04 400		905 Czarny	
	06 600			
	08 800			
	10 1000			
	12 1200			



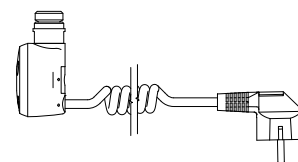
Kabel prosty bez wtyczki z maskownicą



Kabel prosty z wtyczką



Kabel spiralny z wtyczką



L [mm]	315	275	300	335	365	475	565	660
Moc [W]	120	200	300	400	600	800	1000	1200