

# KTX 2



*fot. kolor: czarny; kabel: spiralny*



## Funkcje i cechy:

### Funkcjonalność

Grzałka oferuje pięć ustawień temperatury grzejnika w zakresie od 30°C do 60°C. Elektroniczny czujnik w grzałce pozwala na ich precyzyjne utrzymanie. Urządzenie prezentuje aktualnie nastawiony poziom temperatury. Grzałka zaprojektowana w Systemie Terma-Split, umożliwiającym rozłączanie elementu grzejnego i sterownika.

### Timer

Funkcja Timera 2h utrzymuje urządzenie przez okres dwóch godzin w aktualnym stanie, po czym zmienia jego status na przeciwny. Użycie tej funkcji przy włączonej grzałce oznacza grzanie przez kolejne dwie godziny, a następnie jej wyłączenie.

W przypadku aktywowania funkcji przy wyłączonej grzałce, spowoduje to jej włączenie się po upływie dwóch godzin.

### Systemy inteligentnych budynków

W przypadku zaniku zasilania grzałka zapamiętuje nastawę (zadane ustawienie), umożliwiając współpracę z zewnętrznymi timerami oraz systemami inteligentnych budynków.

### Bezpieczeństwo

Grzałka wyposażona jest w ochronę przeciwmarzaniową (ANTIFREEZE). Posiada podwójne zabezpieczenie przed nadmiernym wzrostem temperatury grzejnika. Sygnalizuje ponadto stany alarmowe.

### Design

Prosty w obsłudze interfejs. Urządzenie dostępne również w wersji z przyłączem zasilania typu X przeznaczonym do podłączenia na stałe do instalacji i maskownicą ukrywającą podłączenie oraz wyłącznikiem mechanicznym na obudowie..

### Kolor

Dostępne kolory: biały, silver, chrom, czarny. Grzałka oferowana także w każdym kolorze z palety RAL oraz w kolorach specjalnych (brass i gold), przy jednorazowym zamówieniu dowolnych grzałek w ilości min. 100 szt. w jednym kolorze.

## Dane techniczne:

Zasilanie:	230 V / 50 Hz
Element grzejny:	Terma Split I
Klasa ochrony urządzenia:	Klasa I
Przyłącze grzejnikowe:	G 1/2"
Stopień ochrony obudowy [IP]:	IPx4: wersja przyłącza MS (zaciski śrubowe); IPx5: wersja z kablem

## Tabela konfiguracji:

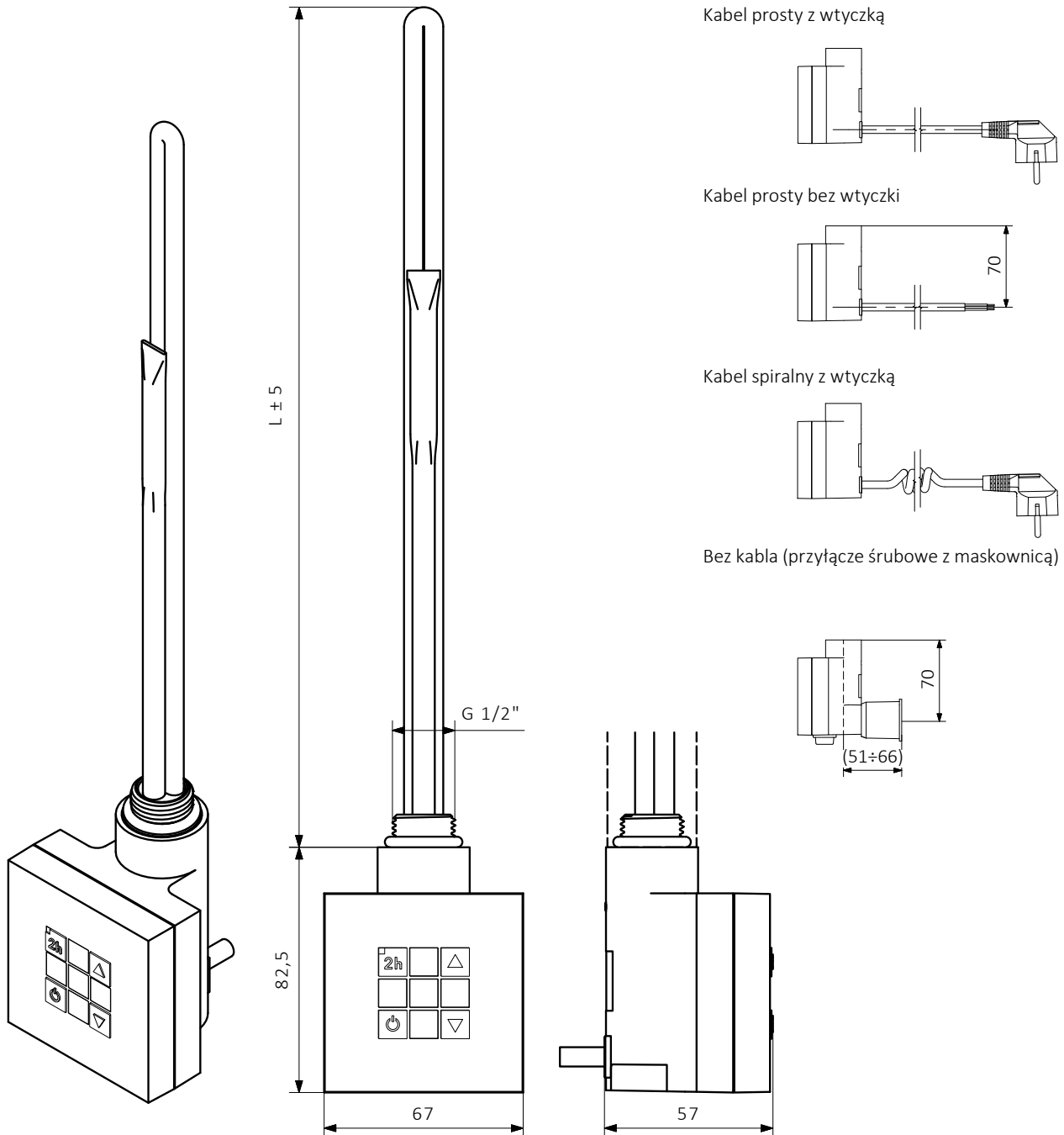
Przykładowy kod zamówienia: **WE**<sup>kod opakowania</sup>**K**<sup>kod typu kabla</sup>**KT2**<sup>kod modelu</sup>**SMA**<sup>kod koloru</sup>**W** *Elementy kodu zaznaczone kolorem.*

### KTX 2

Model	Moc [W]	Opakowanie	Kolor	Typ kabla
<b>WE</b> <b>KT2</b> KTX 2	– bez elementu grzejnego	<b>K</b> karton	<b>916</b> biały	<b>W</b> kabel prosty z wtyczką
			<b>SMA</b> silver	<b>P</b> kabel prosty bez wtyczki
			<b>CRO</b> chrom	<b>U</b> kabel spiralny z wtyczką
			<b>905</b> czarny	<b>S</b> bez kabla (przyłącze śrubowe z maskownicą)

### TS1 — element grzejny

Model	Moc [W]	Opakowanie	Kolor	Złącze Split
<b>WE</b> <b>TS1</b> Terma Split	<b>01</b> 120	<b>K</b> karton	<b>---</b> brak	<b>D</b> Złącze Split Klasy I
	<b>02</b> 200			
	<b>03</b> 300			
	<b>04</b> 400			
	<b>06</b> 600			
	<b>08</b> 800			
	<b>10</b> 1000			



L [mm]	325	285	310	345	375	485	575
Moc [W]	120	200	300	400	600	800	1000