

# INSTRUKCJA OBSŁUGI

## ST-517

PL



# TECH

## Deklaracja zgodności nr 156/2015

Firma TECH, z siedzibą w Wieprzu 1047A, 34-122 Wieprz, deklaruje z pełną odpowiedzialnością, że produkowany przez nas termoregulator **ST-517** 230V, 50Hz, spełnia wymagania Rozporządzenia Ministra Gospodarki Pracy i Polityki Społecznej (Dz.U. Nr 155, poz. 1089) z dnia 21 sierpnia 2007 r., wdrażającego postanowienia Dyrektywy Niskonapięciowej **(LVD) 2006/95/WE**, Ustawy z dnia 13.04.2007 o Kompatybilności Elektromagnetycznej (Dz.U. 07.82.556) wdrażającej postanowienia Dyrektywy **(EMC) 2004/108/WE**, oraz Rozporządzenia Ministra Gospodarki z dnia 8 maja 2013r. „w sprawie zasadniczych wymagań dotyczących ograniczenia stosowania niektórych niebezpiecznych substancji w sprzęcie elektrycznym i elektronicznym” wdrażającego postanowienia dyrektywy **ROHS 2011/65/WE**.

Do ocen zgodności zastosowano normy zharmonizowane **PN-EN 60730-2-9:2011, PN-EN 60730-1:2012**.

Wyrób oznaczono **CE: 03-2015**

 <b>PAWEŁ JURA</b>	 <b>JANUSZ MASTER</b>
<small>WŁAŚCICIELE TECH SP.J.</small>	

# I. Bezpieczeństwo

Przed przystąpieniem do użytkowania urządzenia należy przeczytać uważnie poniższe przepisy. Nieprzestrzeganie tych instrukcji może być przyczyną obrażeń i uszkodzeń urządzenia. Niniejszą instrukcję należy starannie przechowywać.

Aby uniknąć niepotrzebnych błędów i wypadków, należy upewnić się, że wszystkie osoby korzystające z urządzenia dokładnie zapoznały się z jego działaniem i funkcjami bezpieczeństwa. Proszę zachować instrukcję i upewnić się, że pozostanie z urządzeniem w przypadku jego przeniesienia lub sprzedaży tak, aby każdy korzystający z niego przez jego okres użytkowania mógł mieć odpowiednie informacje o urządzeniu i bezpieczeństwie. Dla bezpieczeństwa życia i mienia zachować środki ostrożności zgodne z wymienionymi w instrukcji użytkownika, gdyż producent nie ponosi odpowiedzialności za szkody spowodowane przez zaniechanie.



## **OSTRZEŻENIE**

- **Urządzenie elektryczne po napięciu.** Przed dokonaniem jakichkolwiek czynności związanych z zasilaniem (podłączanie przewodów, instalacja urządzenia itd.) należy upewnić się, że regulator nie jest podłączony do sieci.
- Montażu powinna dokonać osoba posiadająca odpowiednie uprawnienia elektryczne.
- Przed uruchomieniem sterownika należy dokonać pomiaru rezystancji uziemienia silników elektrycznych, oraz pomiaru rezystancji izolacji przewodów elektrycznych.
- Regulator nie jest przeznaczony do obsługi przez dzieci.



## **UWAGA**

- Wyładowania atmosferyczne mogą uszkodzić sterownik, dlatego w czasie burzy należy wyłączyć go z sieci poprzez wyjęcie wtyczki sieciowej z gniazda.
- Sterownik nie może być wykorzystywany niezgodnie z jego przeznaczeniem.
- Przed sezonem grzewczym i w czasie jego trwania sprawdzić stan techniczny przewodów. Należy również sprawdzić mocowanie sterownika, oczyścić z kurzu i innych zanieczyszczeń.

### II. Opis

Moduł ST-517 przeznaczony jest do obsługi dwóch obiegów grzewczych. Może realizować szereg funkcji:

- Sterowanie dwiema pompami
- Współpraca z dwoma regulatorami pokojowymi
- Sterowanie stykiem beznapięciowym.

### III. Montaż sterownika

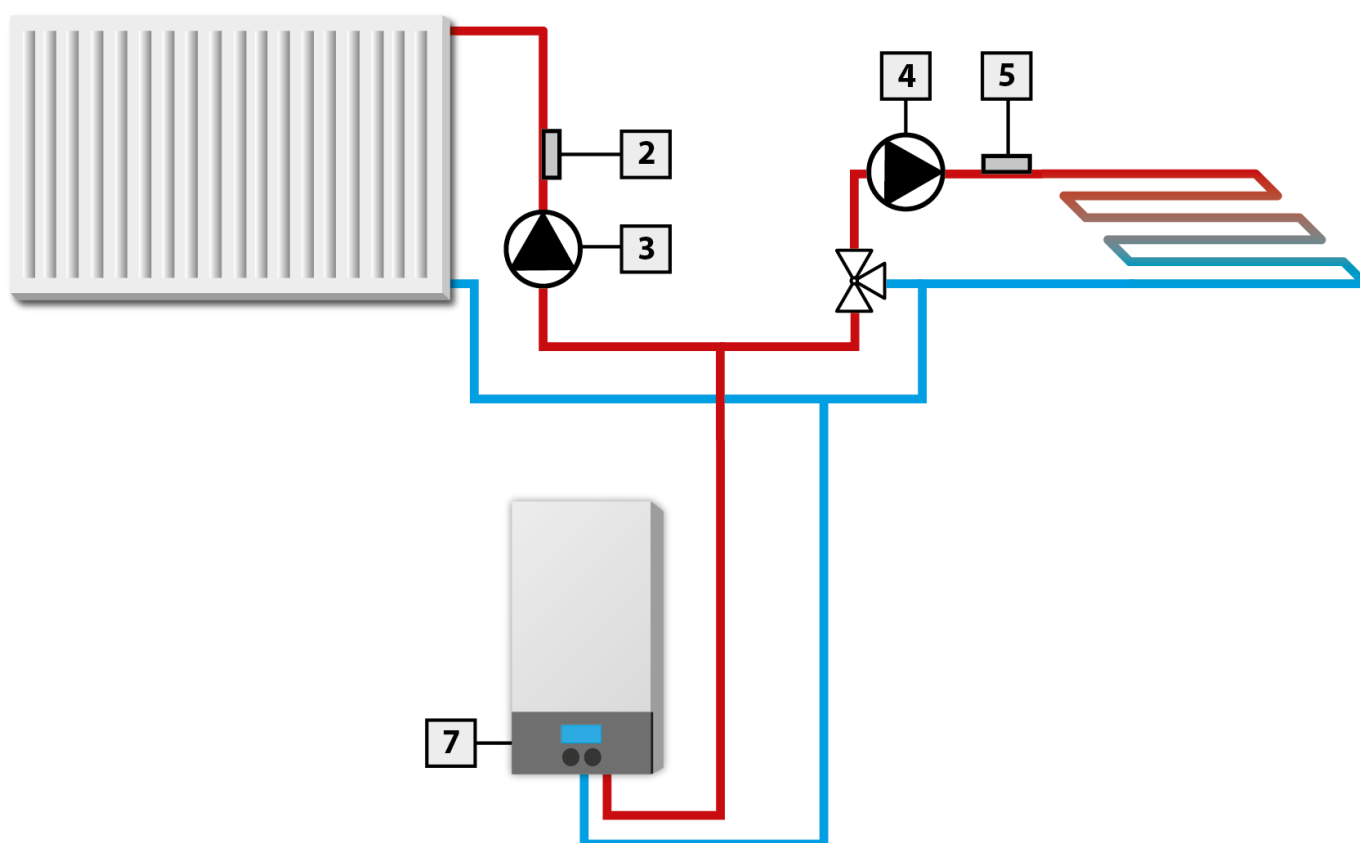
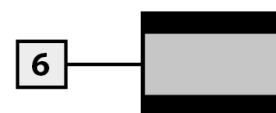
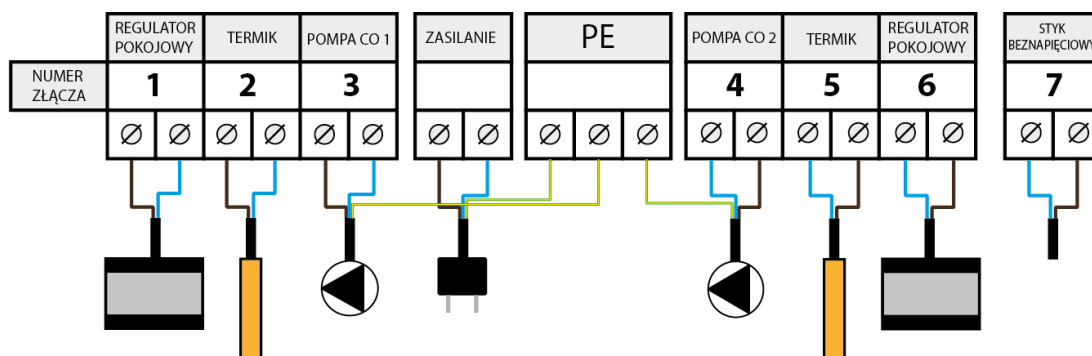
Sterownik powinien być montowany przez osobę z odpowiednimi kwalifikacjami.

#### **OSTRZEŻENIE**

Niebezpieczeństwo dla życia w wyniku porażenia prądem elektrycznym na przyłączach pod napięciem. Przed pracami przy module należy odłączyć dopływ prądu i zabezpieczyć przed przypadkowym włączeniem.

#### **UWAGA**

- Błędne podłączenie przewodów może spowodować uszkodzenie regulatora!



\*Schemat poglądowy - schemat nie zastępuje projektu instalacji C.O.. Ma na celu pokazanie możliwości rozbudowy sterownika. Na przedstawionym schemacie instalacji grzewczej nie umieszczono elementów odcinających i zabezpieczających dla wykonania jej fachowego montażu

### IV. Zasada działania

Moduł może obsługiwać dwie pompy obiegowe. Po otrzymaniu sygnału z regulatora pokojowego o niedograniu pomieszczenia moduł załącza odpowiednią pompę. W sytuacji, gdy którykolwiek z obiegów zgłasza niedogrzenia moduł załącza styk beznapięciowy.

Jeśli moduł ma obsługiwać instalację podłogową należy zastosować dodatkowy czujnik bimetaliczny (umiejscowiony na rurze zasilania jak najbliżej kotła) – termik. W razie przekroczenie temperatury alarmowej termik odłączy pompę – nie dopuści do przegrzania delikatnej instalacji podłogowej. W przypadku stosowania modułu ST-517 do zwykłej instalacji można termik zastąpić zworą – łączymy zaciski wejściowe termika.



1. Dioda sygnalizująca pracę pompy obiegu 2
2. Dioda sygnalizująca pracę pompy obiegu 1
3. Dioda sygnalizująca podłączenie zasilania

### DANE TECHNICZNE

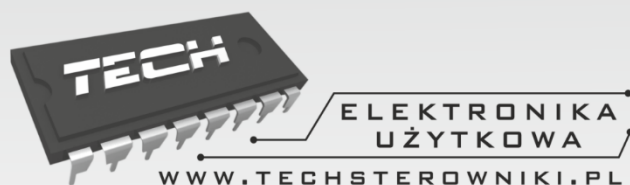
L.p.	Wyszczególnienie	Jedn.	
1	Zasilanie	V	230V/50Hz +/-10%
2	Pobór mocy	W	0,1
3	Temperatura otoczenia	°C	5÷50
4	Obciążenie wyjść pomp obiegowych	A	0,5
5	Wkładka bezpiecznikowa	A	3,15

## Spis treści

I.	Bezpieczeństwo	3
II.	Opis	4
III.	Montaż sterownika	4
IV.	Zasada działania	6



**Dbłość o środowisko naturalne jest dla nas sprawą nadrzędną. Świadomość, że produkujemy urządzenia elektroniczne zobowiązuje nas do bezpiecznej dla natury utylizacji zużytych elementów i urządzeń elektronicznych. W związku z tym firma otrzymała numer rejestrowy nadany przez Głównego Inspektora Ochrony Środowiska. Symbol przekreślonego kosza na śmieci na produkcie oznacza, że produktu nie wolno wyrzucać do zwykłych pojemników na odpady. Segregując odpady przeznaczone do recyklingu pomagamy chronić środowisko naturalne. Obowiązkiem użytkownika jest przekazanie zużytego sprzętu do wyznaczonego punktu zbiórki w celu recyklingu odpadów powstałych ze sprzętu elektrycznego i elektronicznego.**



**TECH Sp.j.**  
*Wieprz 1047A*  
*34-122 Wieprz k.Andrychowa*

**SERWIS**  
**32-652 Bulowice,**  
**ul. Skotnica 120**

**Tel. +48 33 8759380, +48 33 3300018**  
**+48 33 8751920, +48 33 8704700**  
**Fax. +48 33 8454547**

**serwis@techsterowniki.pl**

---

*Zgłoszenia serwisowe przyjmowane są:*

**Pn. - Pt.**

**7:00 - 16:00**

**Sobota**

**9:00 - 12:00**