

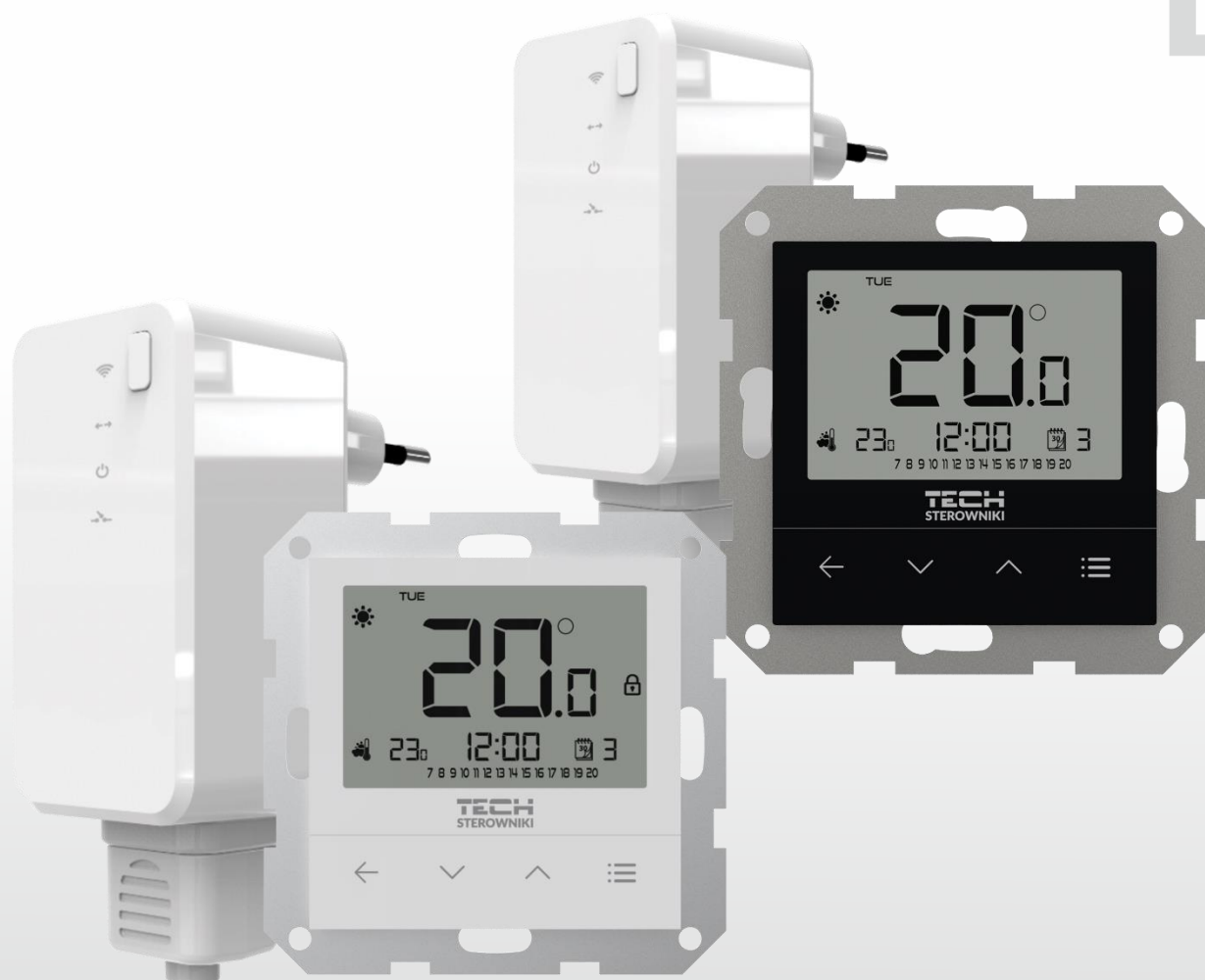


TECH STEROWNIKI

INSTRUKCJA OBSŁUGI

F-4z v2

PL



WWW.TECHSTEROWNIKI.PL

SPIS TREŚCI

I.	Bezpieczeństwo	3
II.	Opis urządzenia	4
III.	Montaż sterownika	5
IV.	Bezprzewodowy odbiornik MW-3	8
V.	Funkcje regulatora	9
1.	Tryby pracy	9
2.	Opis funkcji	10
	Dzień tygodnia	10
	Zegar	10
	Dzień od...	10
	Noc od.....	10
	Blokada przycisków.....	10
	Optimum start	10
	Automatyczny tryb ręczny	10
	Sterowanie tygodniowe	11
	Temperatura zadana komfortowa	11
	Temperatura zadana ekonomiczna	11
	Histeresa temperatury zadanej	11
	Kalibracja czujnika temperatury	11
	Rejestracja	12
	Czujnik podłogowy.....	12
	Maksymalna temperatura podłogi	12
	Minimalna temperatura podłogi	12
	Histeresa temperatury podłogi.....	12
	Kalibracja temperatury podłogi	12
	Menu serwisowe.....	12
3.	Temperatura zadana	13
VI.	Dane techniczne	13

I. BEZPIECZEŃSTWO

Przed przystąpieniem do użytkowania urządzenia należy przeczytać uważnie poniższe przepisy. Nieprzestrzeganie tych instrukcji może być przyczyną obrażeń i uszkodzeń urządzenia. Niniejszą instrukcję należy starannie przechowywać.

Aby uniknąć niepotrzebnych błędów i wypadków, należy upewnić się, że wszystkie osoby korzystające z urządzenia dokładnie zapoznały się z jego działaniem i funkcjami bezpieczeństwa. Proszę zachować instrukcję i upewnić się, że pozostanie z urządzeniem w przypadku jego przeniesienia lub sprzedaży tak, aby każdy korzystający z niego przez jego okres użytkowania mógł mieć odpowiednie informacje o użytkowaniu urządzenia i bezpieczeństwie.

Dla bezpieczeństwa życia i mienia zachować środki ostrożności zgodne z wymienionymi w instrukcji użytkownika, gdyż producent nie ponosi odpowiedzialności za szkody spowodowane przez zaniedbanie.

OSTRZEŻENIE



- Urządzenie elektryczne pod napięciem. Przed dokonaniem jakichkolwiek czynności związanych z zasilaniem (podłączanie przewodów, instalacja urządzenia itd.) należy upewnić się, że urządzenie nie jest podłączone do sieci.
- Montażu powinna dokonać osoba posiadająca odpowiednie uprawnienia elektryczne.
- Urządzenie nie jest przeznaczone do obsługi przez dzieci.

UWAGA



- Wyładowania atmosferyczne mogą uszkodzić regulator, dlatego w czasie burzy należy wyłączyć go z sieci poprzez wyjęcie wtyczki sieciowej z gniazda.
- Urządzenie nie może być wykorzystywane niezgodnie z jego przeznaczeniem.
- Zaleca się okresowe sprawdzanie stanu urządzenia.

Po zakończeniu redakcji instrukcji w dniu 20.04.2021 roku mogły nastąpić zmiany w wyszczególnionych w niej produktach. Producent zastrzega sobie prawo do dokonania zmian konstrukcji, czy odstępstw od ustalonej kolorystyki. Ilustracje mogą zawierać wyposażenie dodatkowe. Technologia druku może mieć wpływ na różnice w przedstawionych kolorach.



Dbłość o środowisko naturalne jest dla nas sprawą nadrzędną. Świadomość, że produkujemy urządzenia elektroniczne zobowiązuje nas do bezpiecznej dla natury utylizacji zużytych elementów i urządzeń elektronicznych. W związku z tym firma otrzymała numer rejestrowy nadany przez Głównego Inspektora Ochrony Środowiska. Symbol przekreślonego kosza na śmieci na produkcie oznacza, że produktu nie wolno wyrzucać do zwykłych pojemników na odpady. Segregując odpady przeznaczone do recyklingu pomagamy chronić środowisko naturalne. Obowiązkiem użytkownika jest przekazanie zużytego sprzętu do wyznaczonego punktu zbiórki w celu recyklingu odpadów powstałych ze sprzętu elektrycznego i elektronicznego.

II. OPIS URZĄDZENIA

Regulator pokojowy F-4z v2 przeznaczony jest do sterowania urządzeniem grzewczym. Regulator ma za zadanie utrzymanie zadanej temperatury w pomieszczeniu przez przesłanie sygnału do urządzenia grzewczego z informacją o osiągnięciu temperatury zadanej do wymaganej wartości.

Funkcje regulatora:

- Utrzymywanie zadanej temperatury pokojowej
- Program ręczny
- Program dzień/noc
- Sterowanie tygodniowe
- Obsługa instalacji podłogowej (opcjonalnie przy zastosowaniu dodatkowego czujnika temperatury)

Wyposażenie sterownika:

- Przyciski dotykowe
- Front wykonany ze szkła
- Wbudowany czujnik temperatury oraz wilgotności
- Przystosowany do montażu w ramce

Dostępne wersje kolorystyczne: biała lub czarna.

Regulator jest przystosowany do systemu doramkowego i pasuje do następujących ramek:

Ospel - Sonata

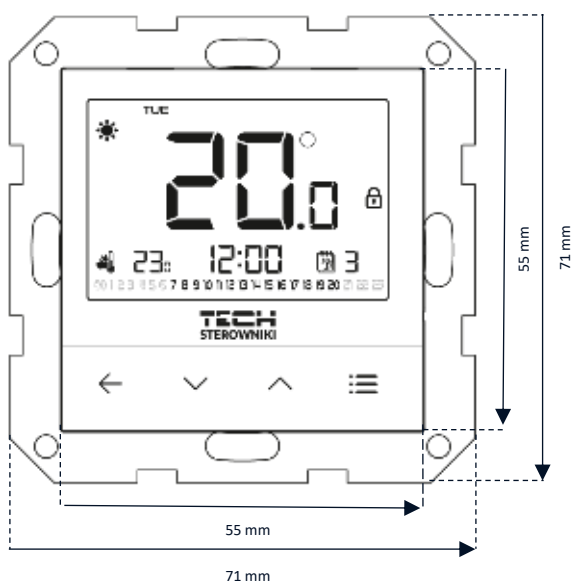
Berker - S.1, B.1, B.3, B.7

Jung - AS, A500, A PLUS, A CREATION

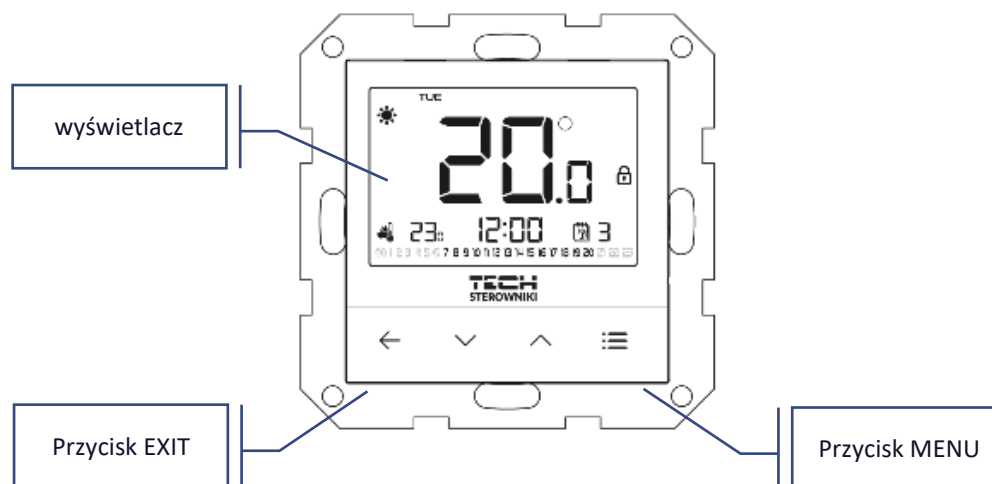
Gira- STANDARD 55, E2, EVENT, ESPRIT, PROFIL55, E22

Kopp - ALASKA

Elko - RS16, PLUS



Aktualna temperatura jest na bieżąco wyświetlana na wyświetlaczu. Przytrzymując przycisk EXIT można zmienić wyświetlanie temperatury na aktualną wilgotność. Kolejne przytrzymanie przycisku EXIT włączy ekran temperatury zadanej.



- Przycisk **EXIT** spowoduje aktywowanie trybu tygodniowego lub trybu dzień/noc oraz wyłączenie trybu ręcznego. Po wejściu do menu sterownika przycisk służy do zatwierdzania nastaw i powrotu do ekranu głównego.
- Przycisk **▼** spowoduje przejście do trybu ręcznego i zmniejszenie temperatury zadanej. Po wejściu do menu sterownika przycisk służy do zmiany nastaw poszczególnych parametrów.
- Przycisk **▲** spowoduje przejście do trybu ręcznego i zwiększenie temperatury zadanej. Po wejściu do menu sterownika przycisk służy do zmiany nastaw poszczególnych parametrów.
- Przycisk **MENU** – spowoduje wejście do menu sterownika. W trakcie edycji parametrów naciśnięcie przycisku MENU powoduje zatwierdzanie wprowadzonych zmian i przejście do edycji kolejnego parametru.

III. MONTAŻ STEROWNIKA

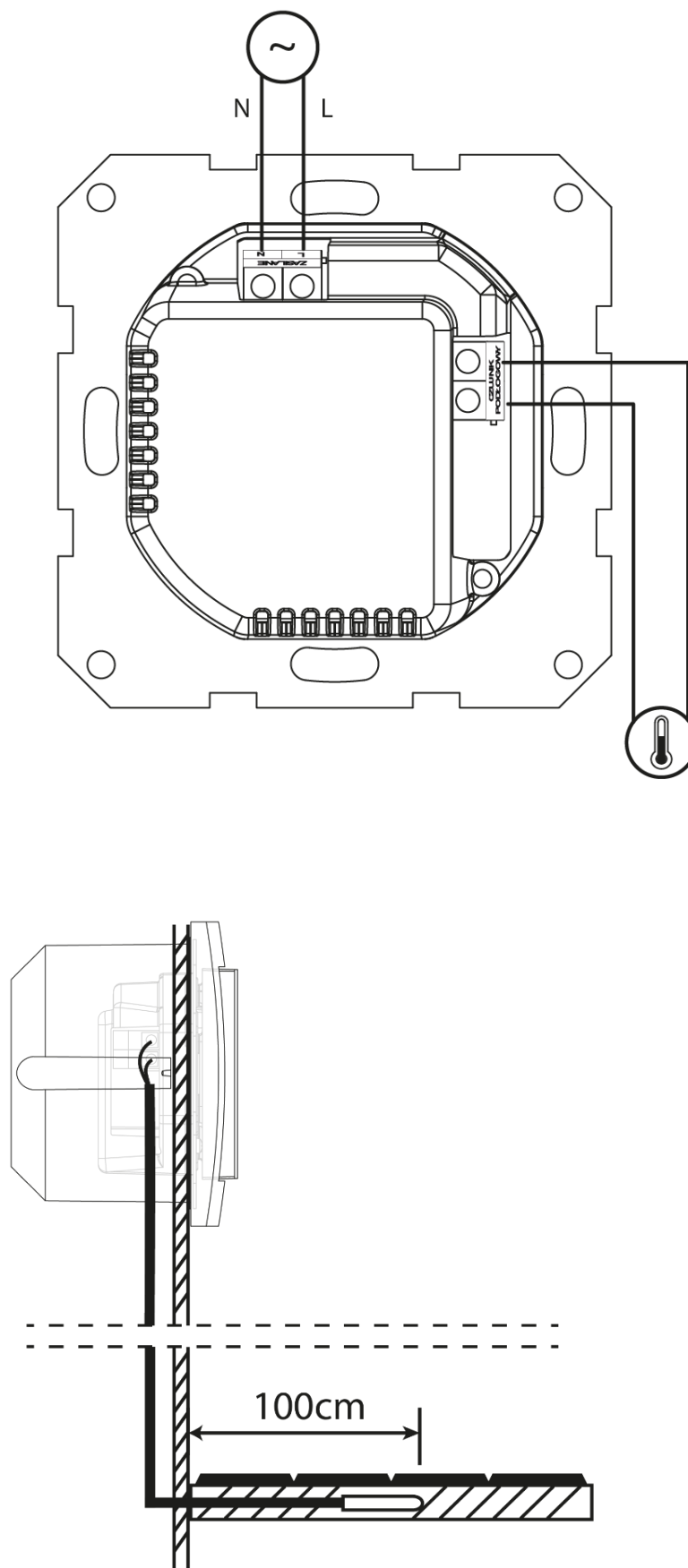
Regulator powinien być montowany przez osobę z odpowiednimi kwalifikacjami.

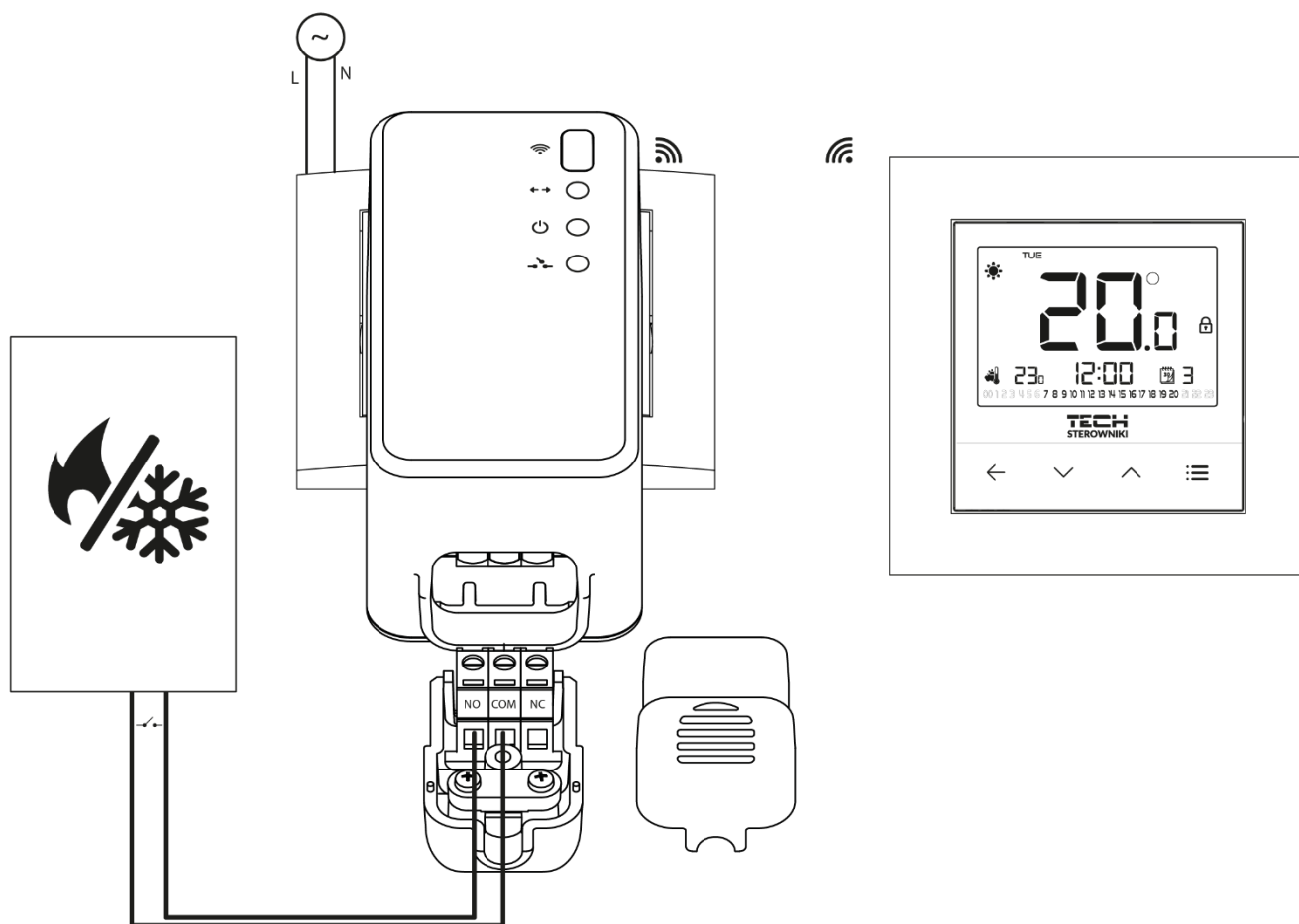


UWAGA

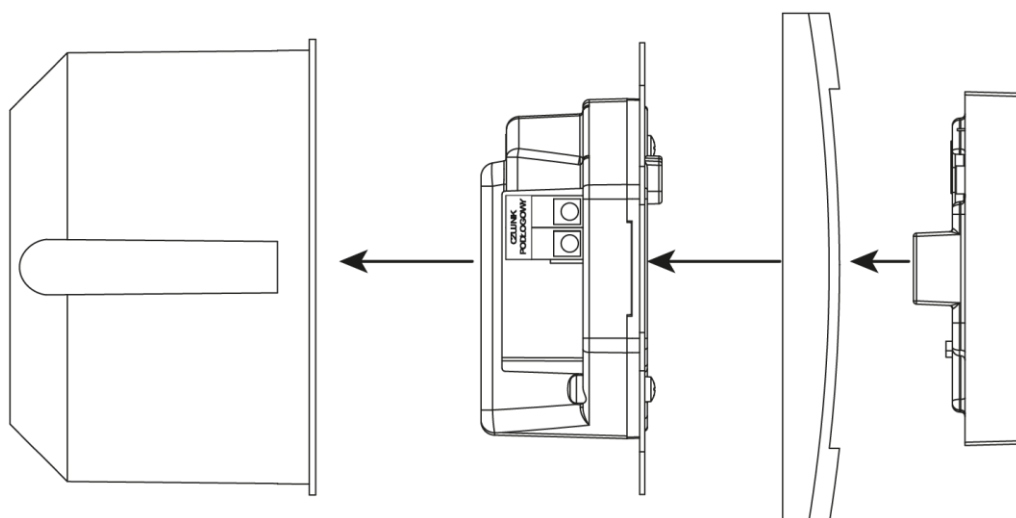
- Montażu powinna dokonać osoba posiadająca odpowiednie kwalifikacje.
- Niebezpieczeństwo dla życia w wyniku porażenia prądem elektrycznym na przyłączach pod napięciem. Przed pracami przy module radiowym należy odłączyć dopływ prądu i zabezpieczyć przed przypadkowym włączeniem.
- Błędne podłączenie przewodów może spowodować uszkodzenie regulatora!

Sposób montażu regulatora przedstawiają poniższe schematy:



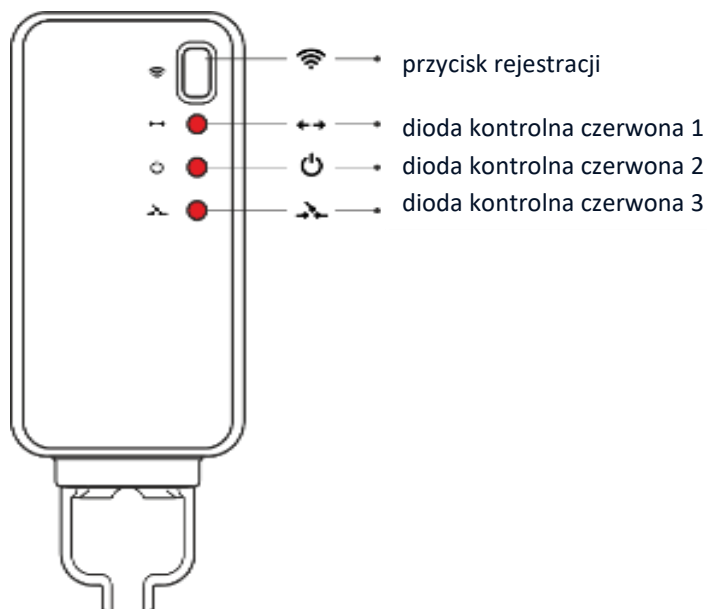


Montaż poszczególnych części urządzenia:



IV. BEZPRZEWODOWY ODBIORNIK MW-3

Regulator F-4z v2 komunikuje się z urządzeniem grzewczym (bądź sterownikiem kotła) za pomocą sygnału radiowego przesyłanego do odbiornika. Taki odbiornik połączony jest z urządzeniem grzewczym (lub sterownikiem kotła) za pomocą dwużyłowego kabla, a z regulatorem pokojowym komunikuje się przy użyciu sygnału radiowego.



W odbiornik wbudowane są 3 diody kontrolne:


- czerwona 1 – sygnalizuje odbiór danych;
- czerwona 2 – sygnalizuje działanie odbiornika;
- czerwona 3 – zapala się w momencie, gdy temperatura w pokoju nie osiągnęła wartości zadanej – urządzenie grzewcze jest załączone.

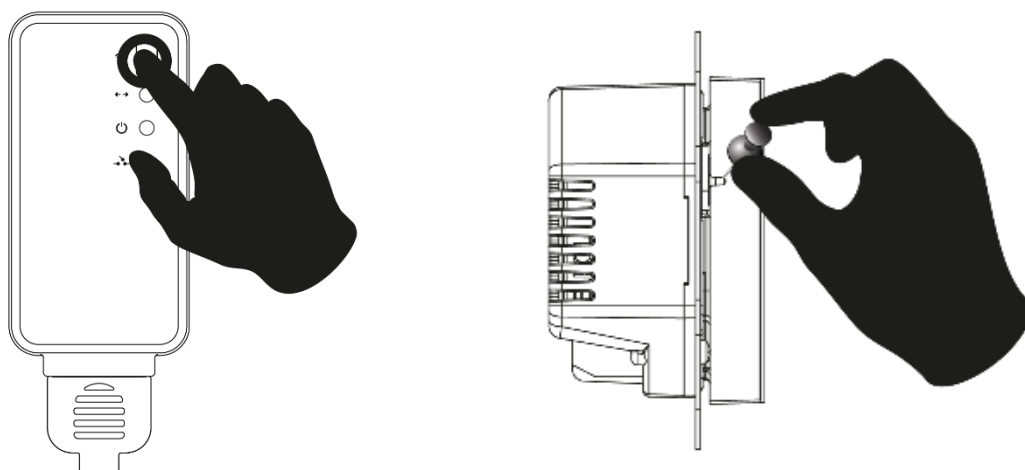


UWAGA

- W przypadku braku komunikacji (np. z powodu braku zasilania) po upływie 15 minut odbiornik automatycznie wyłączy urządzenie grzewcze.

W celu sparowania regulatora F-4z v2 z odbiornikiem MW-3 należy:

- nacisnąć przycisk Rejestracji na odbiorniku
- nacisnąć przycisk rejestracji w regulatorze lub w menu sterownika za pomocą ekranu REG i wciśnięciu przycisku .



UWAGA

Po włączeniu rejestracji na module MW-3 użytkownik ma 2 minuty na włączenie przycisku rejestracji na regulatorze F-4z v2. Po tym czasie próba parowania zakończy się niepowodzeniem.



Jeśli:


- Na ekranie regulatora F-4z v2 wyświetli się komunikat Scs, a na module MW-3 skrajne diody migają równocześnie – rejestracja powiodła się.
- Na module MW-3 diody migają pojedynczo, z jednej strony na drugą – moduł MW-3 nie otrzymał informacji ze sterownika.
- Na ekranie regulatora F-4z v2 wyświetli się komunikat Err, a wszystkie diody na module MW-3 świecą światłem ciągłym – rejestracja nie powiodła się.

V. FUNKCJE REGULATORA



1. TRYBY PRACY

Regulator pokojowy może działać w jednym z trzech trybów pracy:

- **Tryb dzień/noc**  – temperatura zadana jest zależna od pory dnia - użytkownik ustala osobną temperaturę zadaną dla dnia i nocy (komfortowa i ekonomiczna) oraz godziny, w których regulator będzie rozpoczynał porę dzienną oraz nocną. Aby uaktywnić ten tryb, należy nacisnąć przycisk EXIT do momentu pojawienia się na ekranie głównym ikony dzień/noc.
- **Tryb tygodniowy**  - regulator posiada możliwość zaprogramowania dziewięciu różnych programów, które podzielone są na trzy zasadnicze grupy:
 - **PROGRAM 1÷3** – dobowych ustawień dokonuje się dla wszystkich dni tygodnia;
 - **PROGRAM 4÷6** – dobowych ustawień dokonuje się najpierw dla dni roboczych (poniedziałek-piątek), a następnie na weekend (sobota-niedziela);
 - **PROGRAM 7÷9** – dobowych ustawień dokonuje się osobno dla każdego dnia tygodnia.

- **Tryb ręczny**  temperatura zadana jest ustawiana ręcznie bezpośrednio z poziomu ekranu głównego. Podczas włączenia trybu ręcznego aktywny do tej pory tryb zostaje „uśpiony” aż do najbliższej zaprogramowanej zmiany temperatury zadanej. Tryb ręczny można wyłączyć naciskając przycisk EXIT.

2. OPIS FUNKCJI

Aby edytować poszczególne parametry regulatora, należy wybrać funkcję z odpowiednią ikoną. Pozostałe ikony zostają wygaszone. Parametry funkcji ustawia się przyciskami  oraz . Wybór zatwierdza się przyciskiem Exit lub Menu.

FRI DZIEŃ TYGODNIA

Funkcja pozwala na ustawienie aktualnego dnia tygodnia.



ZEGAR

W celu ustawienia aktualnej godziny należy wybrać tę funkcję, ustawić czas i zatwierdzić.



DZIEŃ OD...

Funkcja definiuje godzinę rozpoczęcia pory dziennej. Gdy w sterowniku ustawiony jest tryb pracy dzień/noc, w porze dziennej obowiązuje temperatura komfortowa.



NOC OD...

Funkcja definiuje godzinę rozpoczęcia pory nocnej. Gdy w sterowniku ustawiony jest tryb pracy dzień/noc, w porze nocnej obowiązuje temperatura ekonomiczna.



BLOKADA PRZYCISKÓW

Aby zablokować przyciski, należy w tej funkcji wybrać opcję ON. Jednoczesne przytrzymanie przycisków MENU oraz EXIT spowoduje odblokowanie przycisków.



OPTIMUM START

Funkcja polega na stałym monitorowaniu wydajności systemu grzania i wykorzystaniu tych informacji w celu automatycznego aktywowania grzania z odpowiednim wyprzedzeniem czasowym, potrzebnym do osiągnięcia temperatur zadanych. Aktywowanie tej funkcji sprawi, że w momencie zaprogramowanej zmiany zadanej temperatury z komfortowej na ekonomiczną i na odwrót, aktualna temperatura w pomieszczeniu będzie zbliżona do żądanej wartości. Aby aktywować tę opcję należy wybrać ON.



AUTOMATYCZNY TRYB RĘCZNY

Funkcja pozwala na kontrolę pracy ręcznej. Jeżeli podczas włączonej funkcji (ON) nastąpi zmiana wynikająca z wybranego wcześniej programu, tryb ręczny zostanie automatycznie anulowany. Natomiast jeżeli funkcja jest wyłączona (OFF), tryb ręczny pozostanie aktywny bez względu na zmiany wynikające z nastaw czasowych



STEROWANIE TYGODNIOWE

Funkcja służy do ustawienia aktualnego programu tygodniowego, edycji dni oraz godzin, w których obowiązywać będzie określona temperatura.

- **ZMIANA NUMERU PROGRAMU TYGODNIOWEGO**

z pozycji tej funkcji należy przytrzymać przycisk MENU. Każde przytrzymanie tego przycisku spowoduje zmianę numeru programu. Wybór zatwierdzamy przyciskiem EXIT - sterownik powróci do ekranu głównego, a bieżący numer programu zostanie ustawiony.



- **USTAWIENIE DNI TYGODNIA**

Program 1÷3 – nie ma możliwości wyboru dnia tygodnia i edycji każdego dnia osobno, ponieważ jedno ustawienie dotyczy każdego dnia.

Program 4÷6 – można edytować ustawienia osobno dla dni roboczych i osobno dla weekendu. Wyboru dokonujemy naciskając krótko przycisk MENU.

Program 7÷9 – możemy edytować ustawienia osobno dla każdego dnia tygodnia. Wyboru dokonujemy naciskając krótko przycisk MENU.

- **USTAWIENIE GODZIN DLA TEMPERATURY ZADANEJ KOMFORTOWEJ I EKONOMICZNEJ**

Aktualnie edytowana godzina jest wyświetlana na ekranie sterownika. Aby przypisać temperaturę zadaną komfortową naciskamy przycisk , aby wybrać ekonomiczną naciskamy przycisk . Program automatycznie przejdzie do edycji kolejnej godziny.

Jeśli na dolnym pasku jest wyświetlana dana godzina, oznacza to, że została jej przypisana komfortowa temperatura zadana, jeśli godzina nie jest widoczna – oznacza, że przypisana została temperatura ekonomiczna.



TEMPERATURA ZADANA KOMFORTOWA

Funkcja wykorzystywana jest w trybie pracy tygodniowym oraz w trybie dzień/noc. Ustawia się ją za pomocą strzałek i zatwierdza przyciskiem Menu.



TEMPERATURA ZADANA EKONOMICZNA

Funkcja wykorzystywana jest w trybie pracy tygodniowym oraz w trybie dzień/noc. Ustawia się ją za pomocą strzałek i zatwierdza przyciskiem Menu.



HISTEREZA TEMPERATURY ZADANEJ

Wprowadza tolerancję dla temperatury zadanej zapobiegającą niepożądanym oscylacjom przy minimalnych wahanach temperatury. Np. jeżeli temperatura zadana wynosi 23°C, a histerezę ustawiono na 1°C, wówczas regulator zacznie wskazywać niedogrzanie pomieszczenia po spadku temperatury do 22°C.



KALIBRACJA CZUJNIKA TEMPERATURY

Dokonuje się jej przy montażu lub po dłuższym użytkowaniu regulatora, jeżeli temperatura pokojowa mierzona przez czujnik wewnętrzny odbiega od rzeczywistej.



REJESTRACJA

Funkcja pozwala na zarejestrowanie przekaźników, a ich ilość jest wyświetlana na ekranie. W celu rejestracji należy przytrzymać przycisk Menu, a na ekranie pojawi się komunikat informujący o powodzeniu lub niepowodzeniu rejestracji (Scs/Err). Jeżeli zarejestrowano maksymalną ilość przekaźników (max. 6), wówczas wyświetla się opcja dEL, która pozwala na usunięcie zarejestrowanego przekaźnika.



CZUJNIK PODŁOGOWY

Funkcja jest aktywna w trybie grzania po podłączeniu czujnika podłogowego. Aby były widoczne określone parametry czujnika podłogowego, należy wybrać opcję ON.



MAKSYMALNA TEMPERATURA PODŁOGI

Funkcja służy do ustawienia maksymalnej temperatury zadanej podłogi.



MINIMALNA TEMPERATURA PODŁOGI

Funkcja służy do ustawienia minimalnej temperatury zadanej podłogi.



HISTEREZA TEMPERATURY PODŁOGI

Wprowadza tolerancję dla temperatury zadanej podłogi.



"FL CAL" KALIBRACJA TEMPERATURY PODŁOGI

Dokonywane jest, jeżeli temperatura podłogi mierzona przez czujnik odbiega od rzeczywistej.



MENU SERWISOWE



Niektóre funkcje sterownika chronione są kodem – znajdują się one w menu serwisowym. W celu dokonania zmian w nastawach menu serwisowego należy wpisać kod 215 (strzałką wybieramy 2, przytrzymujemy przycisk Menu i przechodzimy do kolejnych cyfr kodu).

- **Tryb grzanie/chłodzenie (HEAT/COOL ❄️)** - funkcja pozwala załączyć odpowiedni tryb. W przypadku stosowania czujnika podłogowego, należy wybrać tryb grzania (HEAT).
- **Minimalna temp. zadana** - funkcja pozwala na ustawienie minimalnej temperatury zadanej
- **Maksymalna temp. zadana** - funkcja pozwala na ustawienie maksymalnej temperatury zadanej
- **Optimum start** - funkcja wyświetla obliczoną wartość wzrostu temperatury na minutę.
 - „--” optimum start nie jest skalibrowane
 - OFF - brak kalibracji od ostatniego uruchomienia
 - FAIL - kalibracja nie powiodła się, ale optimum start może działać na podstawie ostatniej udanej kalibracji
 - SCS - ostatnia kalibracja powiodła się
 - CAL - kalibracja aktywna

F-4z v2

- **Ustawienia fabryczne** – Def – po przytrzymaniu przycisku menu w opcji Def i wybraniu YES użytkownik może przywrócić ustawienia fabryczne.

3. TEMPERATURA ZADANA

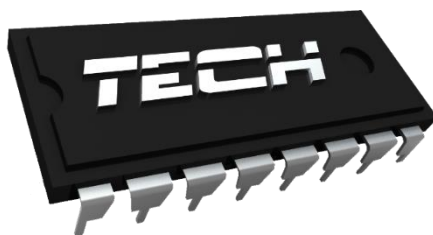
Istnieje możliwość zmiany temperatury zadanej także bezpośrednio z pozycji regulatora za pomocą przycisków  oraz . Następuje wówczas przejście do trybu ręcznego. Zmianę tych ustawień zatwierdzamy przyciskiem Menu.

VI. DANE TECHNICZNE

F-4z v2	
Napięcie zasilania	230V ± 10% / 50Hz
Maks. pobór mocy	0,5W
Zakres pomiaru wilgotności	10 ÷ 95% RH
Zakres nastaw temperatury pokojowej	5°C ÷ 35°C

Moduł MW-3	
Napięcie zasilania	230V ± 10% / 50Hz
Temperatura pracy	5°C ÷ 50°C
Maks. pobór mocy	<1W
Maks. obciążenie styku	1A
Częstotliwość pracy	868MHz
Maks. moc nadawania	25mW

*Zdjęcia oraz schematy zawarte w dokumencie mają charakter poglądowy.
Producent zastrzega sobie prawo do zmian.*



Deklaracja zgodności UE

Firma TECH, z siedzibą w Wieprzu (34-122), przy ulicy Biała Droga 31, deklaruje na wyłączną odpowiedzialność, że produkowany przez nas regulator **F-4z v2** spełnia wymagania Dyrektywy Parlamentu Europejskiego i Rady **2014/53/UE** z dnia 16 kwietnia 2014 r. w sprawie harmonizacji ustawodawstw państw członkowskich dotyczących udostępniania na rynku urządzeń radiowych, dyrektywy **2009/125/WE** w sprawie wymogów dotyczących ekoprojektu dla produktów związanych z energią oraz ROZPORZĄDZENIA MINISTRA PRZEDSIĘBIORCZOŚCI I TECHNOLOGII z dnia 24 czerwca 2019 r. zmieniające rozporządzenie w sprawie zasadniczych wymagań dotyczących ograniczenia stosowania niektórych niebezpiecznych substancji w sprzęcie elektrycznym i elektronicznym wdrażające dyrektywę Parlamentu Europejskiego i Rady (UE) 2017/2102 z dnia 15 listopada 2017 r. zmieniającą dyrektywę 2011/65/UE w sprawie ograniczania stosowania niektórych niebezpiecznych substancji w sprzęcie elektrycznym i elektronicznym (Dz. Urz. UE L 305 z 21.11.2017, str. 8).

Do ocen zgodności zastosowano normy zharmonizowane:

PN-EN IEC 60730-2-9 :2019-06 art. 3.1a bezpieczeństwo użytkowania,

ETSI EN 301 489-1 V2.1.1 (2017-02) art.3.1b kompatybilność elektromagnetyczna,

ETSI EN 301 489-3 V2.1.1 (2017-03) art.3.1 b kompatybilność elektromagnetyczna,

ETSI EN 300 220-2 V3.1.1 (2017-02) art.3.2 skuteczne i efektywne wykorzystanie widma radiowego,

ETSI EN 300 220-1 V3.1.1 (2017-02) art.3.2 skuteczne i efektywne wykorzystanie widma radiowego.


PAWEŁ JURA


JANUSZ MASTER

WŁAŚCICIELE TECH SPÓŁKA Z OGRANICZONĄ ODPOWIEDZIALNOŚCIĄ SP. K.

Wieprz, 20.04.2021

TECH STEROWNIKI

Spółka z ograniczoną odpowiedzialnością Sp.k.

**ul. Biała Droga 31
34-122 Wieprz**

SERWIS

**32-652 Bulowice,
ul. Skotnica 120**

**Tel. +48 33 8759380, +48 33 33 3300018
+48 33 8751920, +48 33 8704700
Fax. +48 33 8454547**

serwis@techsterowniki.pl

Zgłoszenia serwisowe przyjmowane są:

Pn. - Pt.

7:00 - 16:00

Sobota

9:00 - 12:00