



9:00 - 12:00
Sobota
7:00 - 16:00
Poniedziałek - Piątek
Zgłoszenia serwisowe przyjmowane są:
serwis@techsterowniki.pl

Tel. +48 33 8759380, +48 33 330018
+48 33 8751920, +48 33 8704700

SERVIS
32-652 Bułowice,
ul. Skolnica 120

INSTRUKCJA OBSŁUGI C-2N

TECH
STEROWNIKI



Spółka z ograniczoną odpowiedzialnością Sp. k.
Biała Droga 31
34-122 Wieprz
TECH
STEROWNIKI

KARTA GWARANCYJNA

Firma Tech zapewnia Nabywcy prawidłowe działanie urządzenia przez okres 24 miesięcy od daty sprzedaży. Niniejsza gwarancja obejmuje wyłącznie urządzenia wyprodukowane przez firmę Tech i nie dotyczy urządzeń z nią współpracujących. Gwarant zobowiązuje się do bezpłatnej naprawy urządzenia, jeżeli wady wystąpiły z winy producenta. Urządzenie należy dostarczyć do producenta urządzenia. Zasady postępowania w wypadku reklamacji określa ustawa o szczególnych warunkach sprzedaży konsumenckiej oraz zmianie Kodeksu cywilnego (Dz.U. Z dnia 5 września 2002r.).

Firma Tech może odmówić wykonania naprawy gwarancyjnej w wypadku stwierdzenia zerwania plomby gwarancyjnej. Naprawami nie są objęte czynności związane z podłączeniem, ustawieniem i regulacją parametrów urządzenia opisane w Instrukcji Obsługi oraz elementy i podzespoły podlegające naturalnemu zużyciu podczas normalnej eksploatacji urządzenia.

Gwarancja nie obejmuje uszkodzeń powstałych w wyniku niewłaściwego użytkowania, bądź z winy użytkownika, uszkodzeń mechanicznych, skutków działania czynników zewnętrznych takich jak: zbyt wysoka temperatura pracy, zalanie, uderzenie pioruna, przepięcie, zwarcie, pożar, nieprawidłowe napięcie i częstotliwość zasilania, błędne podłączenie urządzenia. Ingerencja nieautoryzowanego serwisu, samowolne naprawy, przeróbki i zmiany konstrukcyjne powodują utratę Gwarancji.

Urządzenie nie jest elementem bezpieczeństwa całego systemu do którego jest podłączone. Instalacja elektryczna powinna być wykonana zgodnie z obowiązującymi przepisami i normami.

URZĄDZENIE NIE JEST PRZEZNACZONE DO OBSŁUGI PRZEZ DZIECI.

Koszty nieuzasadnionego wezwania serwisu do usterki ponosi kupujący. Za nieuzasadnione wezwanie serwisu rozumie się wezwanie w celu usunięcia uszkodzenia nie wynikającego z winy Gwaranta, jak i wezwanie uznane za nieuzasadnione przez serwis po zdiagnozowaniu urządzenia (np. uszkodzenie sprzętu z winy klienta lub nie podlegającego gwarancji), lub jeżeli awaria urządzenia nastąpiła z przyczyny leżącej poza urządzeniem.

W celu realizacji uprawnień wynikających z niniejszej gwarancji, użytkownik zobowiązany jest na własny koszt i ryzyko dostarczyć Gwarantowi urządzenie wraz z prawidłowo wypełnioną kartą gwarancyjną (zawierającą w szczególności datę sprzedaży, podpis sprzedawcy, a także opis wady) i dowodem sprzedaży (paragonem, fakturą VAT, itp.) Karta Gwarancyjna stanowi jedyną podstawę bezpłatnego wykonania naprawy. Czas realizacji naprawy reklamacyjnej wynosi 14 dni.

W razie zagubienia lub zniszczenia Karty Gwarancyjnej producent duplikatu nie wydaje.

.....
pieczęć sprzedawcy

.....
data sprzedaży

Bezpieczeństwo

Przed przystąpieniem do użytkowania urządzenia należy przeczytać uważnie poniższe przepisy. Nieprzestrzeganie tych instrukcji może być przyczyną obrażeń ciała i uszkodzeń urządzenia. Niniejszą instrukcję należy starannie przechowywać.



OSTRZEŻENIE

- W sytuacji, kiedy nie jesteśmy pewni bezpieczeństwa lub poprawnego działania urządzenia należy skontaktować się z wykwalifikowanym instalatorem.
- Nie wolno zostawiać luźnych elementów opakowania bez nadzoru - mogą stanowić niebezpieczną zabawkę dla dzieci. Istnieje ryzyko zadławienia.
- Czujnik przeznaczony jest do użytku tylko w suchych, wewnętrznych pomieszczeniach.
- Czujnik zasilany jest przez baterię typu ER14250.
- Nie wolno wylewać żadnych płynów na urządzenie.



Dbałość o środowisko naturalne jest dla nas sprawą nadrzędną. Świadomość, że produkujemy urządzenia elektroniczne zobowiązuje nas do bezpiecznej dla natury utylizacji zużytych elementów i urządzeń elektronicznych. W związku z tym firma otrzymała numer rejestrowy nadany przez Głównego Inspektora Ochrony Środowiska. Symbol przekreślonego kosza na śmieci na produkcie oznacza, że produktu nie wolno wyrzucać do zwykłych pojemników na odpady. Segregując odpady przeznaczone do recyklingu pomagamy chronić środowisko naturalne. Obowiązkiem użytkownika jest przekazanie zużytego sprzętu do wyznaczonego punktu zbiórki w celu recyklingu odpadów powstałych ze sprzętu elektrycznego i elektronicznego.

Opis

Czujnik C-2N przeznaczony jest do montażu w oknach poszczególnych stref grzewczych. W momencie, gdy okno zostaje otwarte czujnik wysyła informację do sterownika głównego o otwarciu okna. Sterownik główny na podstawie tej informacji (po ustalonym czasie opóźnienia) wyłączy ogrzewanie w danej strefie.

Dane techniczne

Zasilanie.....bateria ER14250
Temperatura pracy.....5-50°C
Częstotliwość pracy.....868 MHz
Wilgotność otoczenia.....5-85%

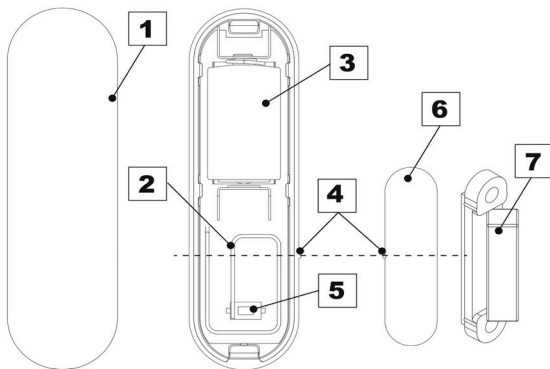
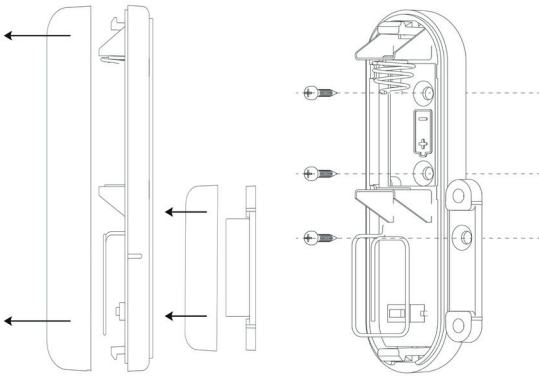
Montaż

Aby zamontować czujnik C-2N należy w górnej części futryny okna (nie od strony zawiasu) przykleić taśmę dwustronną, a do niej tylną część czujnika. Następnie nałożyć górną część czujnika. Sposób montażu przedstawia poniższy rysunek.



UWAGA

Magnes należy przykleić na skrzydło okienne!
Maksymalna odległość między czujnikiem a magnesem to 15 mm.



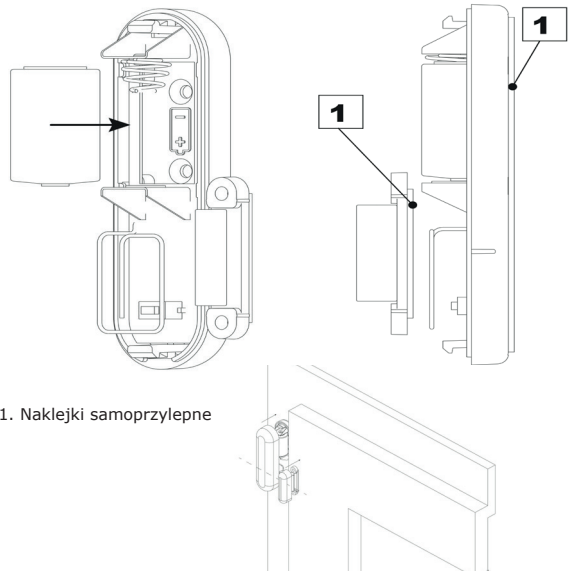
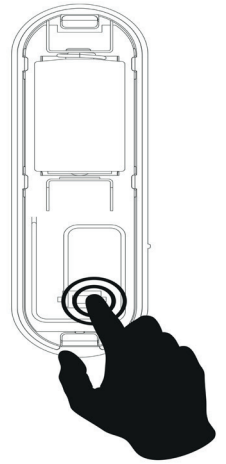
1. Obudowa
2. Antena
3. Bateria
4. Oś montażu, położenie czujnika względem magnesu
5. Przycisk rejestracji
6. Obudowa
7. Magnes

Rejestracja czujnika

Po uruchomieniu opcji „Rejestracja” w sterowniku głównym należy krótko wcisnąć przycisk komunikacji w wybranym czujniku C-2N.

Po prawidłowo przeprowadzonym procesie rejestracji na wyświetlaczu sterownika głównego pojawi się odpowiedni komunikat, a dioda na czujniku C-2N potwierdzi prawidłowość rejestracji dwukrotnym mignięciem.

Jeśli dioda kontrolna świeci światłem ciągłym oznacza to brak łączności ze sterownikiem głównym.



1. Naklejki samoprzylepne

Deklaracja zgodności UE

Firma TECH, z siedzibą w Wieprzu (34-122), przy ulicy Biała Droga 31, deklaruje na wyłączną odpowiedzialność, że produkowany przez nas **C-2N** spełnia wymagania Dyrektywy Parlamentu Europejskiego i Rady 2014/53/UE z dnia 16 kwietnia 2014 r. w sprawie harmonizacji ustawodawstw państw członkowskich dotyczących udostępniania na rynku urządzeń radiowych, dyrektywy 2009/125/WE w sprawie wymogów dotyczących ekoprojektu dla produktów związanych z energią oraz Rozporządzenia Ministra Gospodarki z dnia 8 maja 2013 r. „w sprawie zasadniczych wymagań dotyczących ograniczenia stosowania niektórych niebezpiecznych substancji w sprzęcie elektrycznym i elektronicznym” wdrażającego postanowienia dyrektywy ROHS 2011/65/WE.

Do ocen zgodności zastosowano normy zharmonizowane:
PN-EN IEC 60730-2-9 :2019-06 art. 3.1a bezpieczeństwo użytkownika,
ETSI EN 301 489-1 V2.1.1 (2017-02) art.3.1b kompatybilność elektromagnetyczna,
ETSI EN 301 489-3 V2.1.1 (2017-03) art.3.1 b kompatybilność elektromagnetyczna,
ETSI EN 300 220-2 V3.1.1 (2017-02) art.3.2 skuteczne i efektywne wykorzystanie widma radiowego,
ETSI EN 300 220-1 V3.1.1 (2017-02) art.3.2 skuteczne i efektywne wykorzystanie widma radiowego.

Wieprz, 01.04.2020

PAWEŁ JURA
WŁAŚCICIELE TECH SPÓŁKA Z OGRANICZONĄ ODPOWIEDZIALNOŚCIĄ SP. K.

JANUSZ MASTER