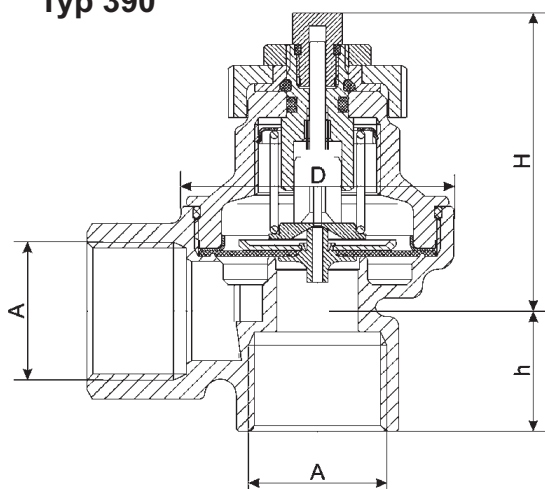




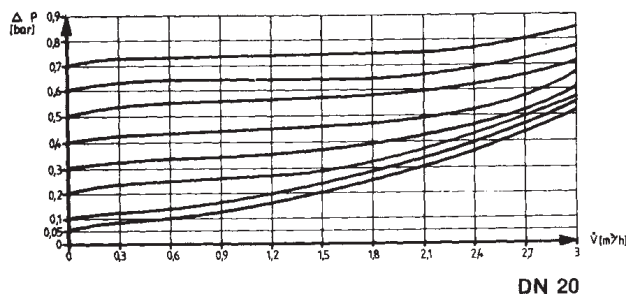
ZAWÓR RÓŻNICY CIŚNIEŃ

390 391

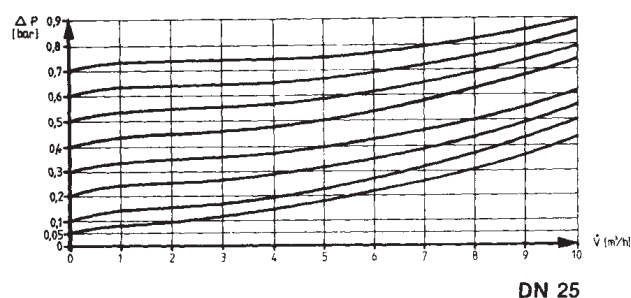
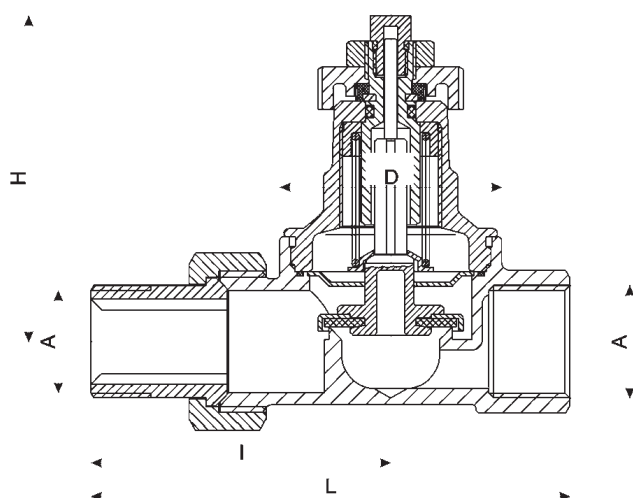
Typ 390



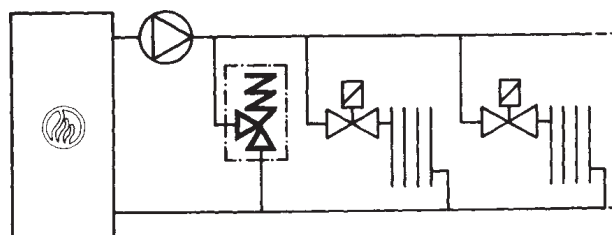
Typ	A [R]	H [mm]	h [mm]	D [mm]	L [mm]	I [mm]	Masa [kg]
390	3/4	72	23	52	44	-	0.4
391	3/4	76	-	52	112	42	0.5



Typ 391



wykrzes przepływu



schemat montażowy

* tylko w wielkości 3/4"

Zastosowanie:

Regulator różnicy ciśnień służy do utrzymania stałej ilości przepływu i różnicy ciśnień w pompowych instalacjach centralnego ogrzewania, w których regulacja odbywa się poprzez zawory termostatyczne radiatorowe lub zawory strefowe. Regulator różnicy ciśnień może być również stosowany w instalacjach ciepłowniczych. Ponieważ w tych instalacjach ilość wody obiegowej waha się zależnie od zapotrzebowania ciepła pomiędzy wartością zerową a maksymalną, zmienia się również ciśnienie wytworzone przez pompę, odpowiednio do jej charakterystyki. Oba te zjawiska zostają dzięki zamontowaniu regulatora różnicy ciśnień zredukowane do minimum. W tym celu regulator różnicy ciśnień zostaje zainstalowany na przewodzie bocznikowym, który po stronie tłoczenia pompy łączy zasilanie z powrotem. Przy zanikającym obciążeniu instalacji i tym samym zmniejszającą się ilością cieczy w obiegu wzrasta różnica ciśnień, odpowiednio do charakterystyki pompy, aż do wytworzenia się różnicy ciśnień, przy którym zadziała regulator różnicy ciśnień. Regulator ten utrzymuje w obiegu kotła na właściwym poziomie określoną ilość wody obiegowej i zapobiega wzrostowi różnicy ciśnień, aż do maksymalnego ciśnienia pompy. Dlatego urządzenie posiada następujące zalety:

- w kotłach o małej pojemności wodnej i wysokim obciążeniu powierzchni grzewczej unika się niebezpieczeństwa miejscowego przegrzania i można przy tym zrezygnować z montażu dodatkowej pompy w obiegu kotła,
- przy kotłach stalowych unika się, dzięki efektowi domieszanania, korozji niskotemperaturowej, powodowanej dopływem zbyt zimnej wody powrotnej, dzięki czemu różnica ciśnień może tylko w nieznacznym stopniu wzrosnąć powyżej wartości ciśnienia, wynikającej z charakteru instalacji,
- nie powstają też szумы na zaworach regulacyjnych i pompie.

Wykonanie:

Regulator różnicy ciśnień to regulator przelewowy o działaniu proporcjonalnym. Dzięki wewnętrznemu wyrównaniu ciśnienia statycznego nie potrzeba żadnych przewodów sterujących. Ciśnienie zadziałania reguluje się za pomocą pokrętła i nieprzesuwne trzpienia. Ciśnienie jest ustawione fabrycznie na wartość podstawową. W większości przypadków potrzeba jeszcze dodatkowej regulacji po zainstalowaniu. Działanie można skontrolować na widocznym wskaźniku skoku. Uszczelnienie trzpienia regulacyjnego można wymieniać bez opróżniania instalacji. Korpus i osłona są wykonane z mosiądzu kutego na gorąco, zaś części wewnętrzne i dwuzłączka dla typu 391 z mosiądzu Ms58. Sprężyna jest wykonana ze stali sprężynowej, membrana i pierścienie uszczelniające z odpornego na działanie wysokiej temperatury tworzywa sztucznego o elastyczności gumy.

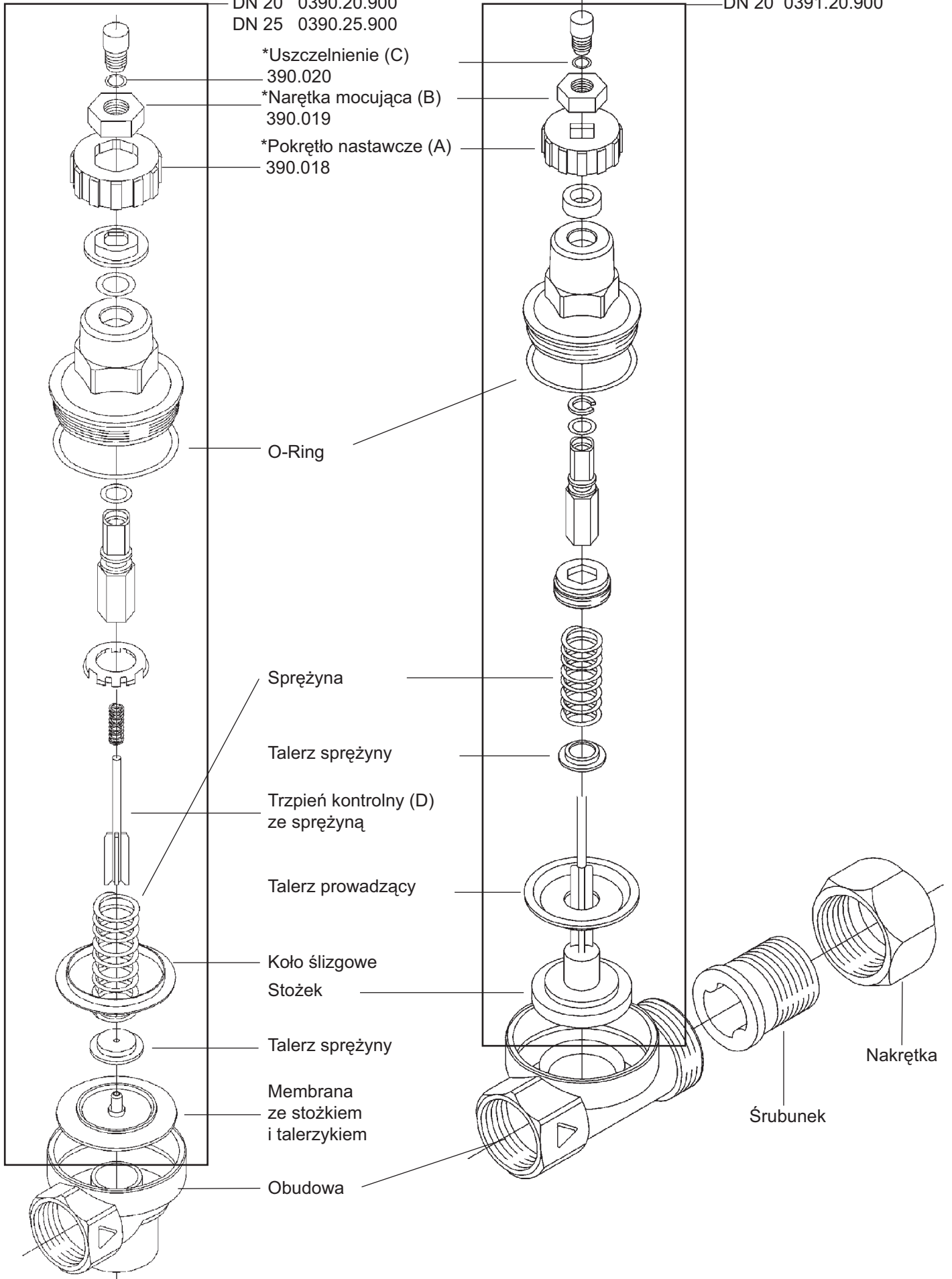
Ciśnienie maksymalne:	10 bar
Nastawa fabryczna:	0.2 bar
Regulacja:	0.05 -0.7 bar
Temperatura robocza:	120°C

Typ 390

Zestaw naprawczy - komplet
DN 20 0390.20.900
DN 25 0390.25.900

Typ 391

Zestaw naprawczy - komplet
DN 20 0391.20.900



*Powyższe części można wymienić bez opróżniania instalacji