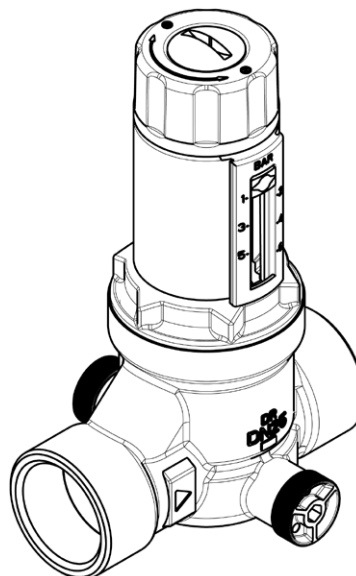
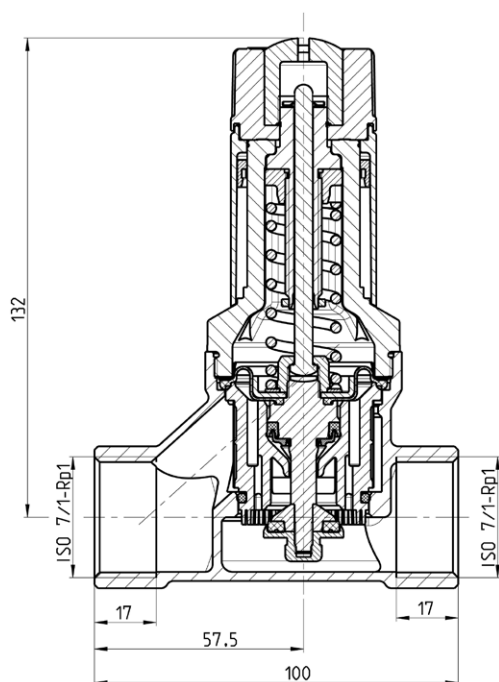




Reduktor ciśnienia z gwintami wewnętrznymi

312 Compact DN 25



Wielkość	Przyłącze	Przepływ [m ³ /h]		Kv [m ³ /h]
		PN EN 1567 przy prędkości 2 m/s	DIN 1988 przy prędkości 3 m/s	
DN 25	gwint wewnętrzny 1"	3,6	5,4	5,2

Zastosowanie:

Reduktor ciśnienia typ 312 Compact DN 25 jest stosowany do redukcji ciśnienia w instalacjach i urządzeniach z zastosowaniem mediów wg niżej podanego wykazu. Stosowany jest w instalacjach zaopatrzenia w wodę i spełnia wymagania normy PN EN 1567. Wielkość reduktora należy dobierać w zależności od planowanego maksymalnego przepływu.

Montaż:

Reduktor ciśnienia powinien być wbudowany w instalację bez naprężeń i zgodnie z kierunkiem przepływu zaznaczonym na korpusie. Fabrycznie jest wyposażony we wbudowany ochronny filtr siatkowy ze stali nierdzewnej (oczka siatki 0.25 mm), by zapobiegać zabrudzeniom części regulacyjnej. Przed montażem armatury należy instalację przeczyścić, przepłukać lub przedmuchać.

Obsługa:

Poprzez pokrętkę nastawczą możemy ustawić żądane ciśnienie, luzując uprzednio centralnie umieszczoną śrubę blokującą. Dla poprawnej pracy, ciśnienie wejściowe powinno być o 1 bar wyższe niż żądane, nastawione ciśnienie wyjściowe. W celu nastawienia ciśnienia wyjściowego należy zamknąć wszystkie punkty odbioru. Następnie kręcąc pokrętką w prawo (+) lub w lewo (-) należy wybrać żądane ciśnienie wyjściowe, a nastawę sprawdzić na manometrze (zaleca się montaż manometru SYR typ 11). W normalnych warunkach pracy armatura nie wymaga obsługi. Zalecana jest regularna kontrola poprawności pracy, szczególnie filtra siatkowego wewnątrz reduktora ciśnienia.

Wykonanie:

Reduktor ciśnienia 312 Compact DN 25 ze wskaźnikiem ciśnienia wyjściowego, wykonany jest jako odciążony zawór jednogniazdowy z osiowo umieszczoną wkładką wraz filtrem - sitkiem stalowym o średnicy oczka 0,25 mm. Przyłącza - gwinty wewnętrzne 1". Wkładka regulacyjna może być wymieniona bez demontażu armatury, a jej pokrywa wykonana jest z wysokiej jakości tworzywa sztucznego wzmocnionego włóknem szklanym. Korpus odlany jest z czerwonego mosiądzu Rg5, elementy wewnętrzne z materiału odpornego na wypłukiwanie cynku. Elementy uszczelniające wykonane są z tworzywa sztucznego o elastyczności gumy, odpornego na działanie wysokiej temperatury i starzenie. Membrana jest wzmocniana tkaniną. Reduktor posiada dwa króćce 1/4" umożliwiające montaż manometru ciśnienia wyjściowego.

Ciśnienie wejściowe:	maks. 16 bar
Ciśnienie wyjściowe:	1,5 - 6 bar (nastawa fabryczna 4 bar)
Stożek redukcji:	maks. 10:1
Temperatura pracy:	maks. 70°C
Pozycja montażu:	dowolna
Atest PZH:	tak
Media:	woda, sprężone powietrze, neutralne nieklejące płyny, neutralne gazy

Numer katalogowy: 0312.25.066

Wkładka reduktora ciśnienia
DN 25 0315.25.924

Wskaźnik nastawy
ciśnienia wyjściowego

