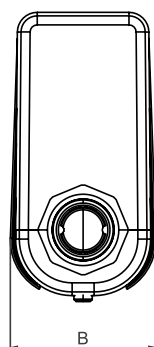
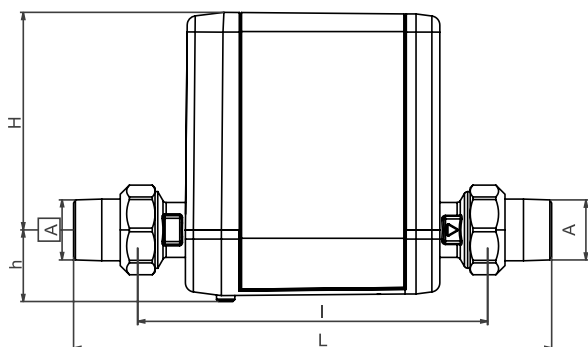




# MODUŁ OCHRONY PRZED PRZECIEKAMI SafeTech Connect

2422



Wielkość	Numer katalogowy	Przyłącza [cal]	H [mm]	h [mm]	L [mm]	I [mm]	B [mm]	Przepływ [m <sup>3</sup> /h]		
								przy Δp = 0,2 bar	przy Δp = 0,5 bar	przy Δp = 1,0 bar
DN 20	2422.20.000PL	3/4	118,8	39	265,2	191,2	79,5	1,9	4,5	6,4
DN 25	2422.25.000PL	1	118,8	39	261,2	191,2	79,5	2,1	4,8	7,3
DN 32	2422.32.000PL	1 1/4	118,8	39	285,2	191,2	79,5	2,4	5,1	7,7

## Zastosowanie

SafeTech Connect 2422 to elektroniczne zabezpieczenie przed wyciekami w instalacji wody użytkowej. Urządzenie w sposób ciągły nadzoruje przepływy w instalacji. Rozpoznaje pęknięcia rury, trwałą niepożądaną utratę wody lub nieszczelność. Po przekroczeniu zaprogramowanej wielkości poboru wody układ elektroniczny odcina dopływ wody. Oprócz ochrony standardowej możliwe jest także zaprogramowanie szczególnej ochrony instalacji na czas dłuższej nieobecności w domu - funkcja "Urlop". Urządzenie kontroluje także bardzo duże pobory wody, np. takie jak podczas pęknięcia rurociągu (kontrola przepływu wody w krótkim czasie), czas poboru wody oraz tzw. mikrowycieki (np. nieszczelność spłuczki WC). Dodatkowo SafeTech posiada funkcję "uczenia się" - dostosowuje poziom ochrony w oparciu o zarejestrowane przepływy i ustawienia użytkownika. Wprowadzone ustawienia użytkownik może zapisać w kilku osobnych profilach.

SafeTech mierzy także ciśnienie, temperaturę i przewodność wody w instalacji. Może współpracować z bezprzewodowym czujnikiem podłogowym SafeFloor Connect (należy go zamówić osobno).

Wbudowany moduł Wi-Fi pozwala na zarządzanie urządzeniem za pomocą smartfona lub tabletu (poprzez aplikację) lub za pomocą komputera (poprzez dedykowany serwis internetowy; wymagane podłączenie do internetowej sieci bezprzewodowej).

## Montaż:

Przed instalacją dokładnie przepłukać rurociąg. SafeTech Connect jest dostępny w rozmiarach DN 20 - 32 i jest montowany bezpośrednio na rurociągu (śrubunki w komplecie). Może być zainstalowany centralnie za wodomierzem lub na odgałęzieniach instalacji (montaż strefowy).

## Wykonanie:

Sterowany mikroprocesorem moduł zabezpieczający przed przeciekami, wyposażony w wyświetlacz OLED, przycisk sensoryczny i diodę informacyjną RGB. Urządzenie fabrycznie gotowe do podłączenia - w komplecie zasilacz sieciowy, bateria, śrubunki. Korpus wykonany jest z wysokiej jakości stopu mosiądzu. Uszczelnienia wykonane z odpornych na starzenie elastomerów. Pozostałe części ze stali nierdzewnej i tworzyw sztucznych, mających dopuszczenie do kontaktu z wodą (zgodne z wytycznymi KTW). Wszystkie zastosowane rozwiązania i użyte materiały są zgodne z zasadami dobrej praktyki inżynierskiej.

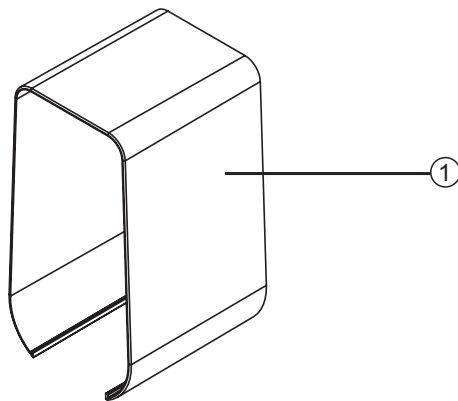
Wielkość przyłączy montażowych:	DN 20 - 32	Zasilanie elektryczne:	bateria / zasilacz
Temperatura pracy:	maks. 60°C	Bateria:	1 x 9V (6LR61)
Temperatura otoczenia:	10 - 60°	Zasilacz:	230V AC / 12V DC
Ciśnienie robocze:	min. 2 / maks. 16 bar	Podtrzymanie zegara:	1 x CR 2032
Próg rozruchowy:	5 l/h	Sieć:	WLAN
Klasa szczelności:	IPX3	Protokół sieciowy:	TCPIP/IPv4 MQTT przez port 8883
Medium:	woda pitna		
Montaż:	oś główna poziomo	Atest PZH:	tak

HUSTY

ul. Rzepakowa 5e, 31-989 Kraków, tel. 12/645-03-04, faks 12/645-03-33, e-mail: info@husty.pl www.husty.pl

①

Osłona



②

Komora baterii

③

Obudowa z tworzywa

④

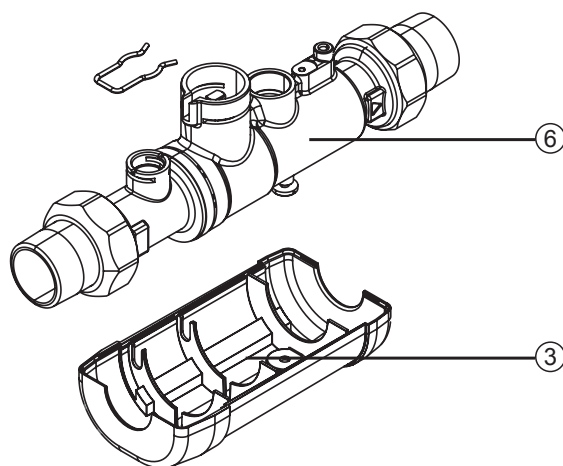
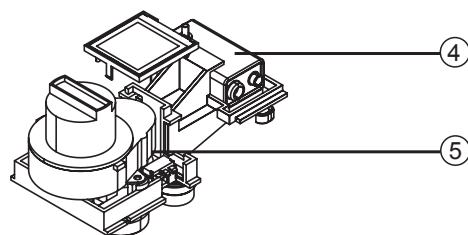
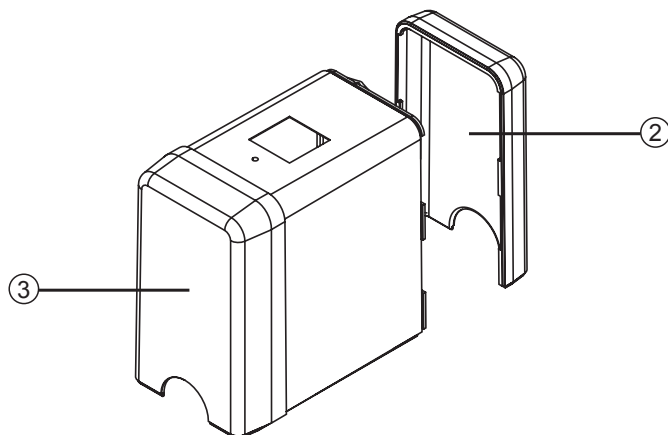
Bateria 9V (6LR61)

⑤

Moduł elektroniczny z silnikiem

⑥

Korpus mosiężny



Bezprzewodowy podłogowy czujnik wilgoci  
SafeFloor Connect  
2422.00.000PL  
(należy go zamówić osobno)