



KOMPAKTOWA ARMATURA ZABEZPIEZAJĄCA KOCIOŁ

1962

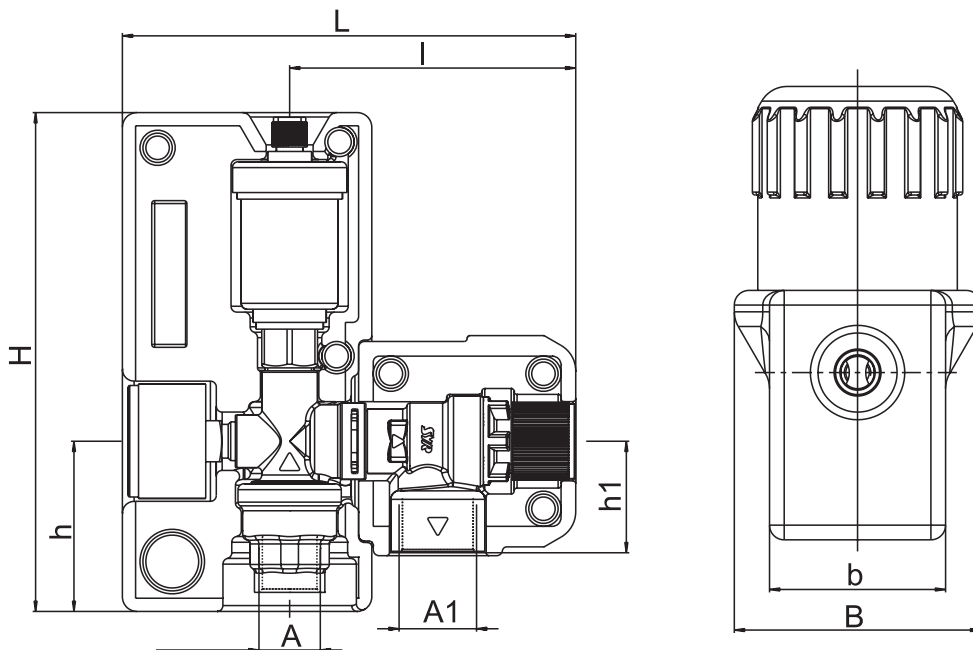


Tabela 1

	A [R]	A1 [R]	L [mm]	I [mm]	H [mm]	h [mm]	h1 [mm]	B [mm]	b [mm]
DN 15	1/2"	3/4"	154,5	97,5	170	58	38	84	60
DN 20	3/4"	3/4"	154,5	97,5	170	58	38	84	60
	3/4"	1"							
DN 25	1"	3/4"	160,5	103,5	170	58	42	84	60
	1"	1"							

Zastosowanie:

Kompaktowa armatura zabezpieczająca kocioł 1962 jest stosowana jako zabezpieczenie przed przekroczeniem ciśnienia oraz do usuwania wolnego powietrza z zamkniętych instalacji grzewczych. Wielkość armatury dobierana jest według mocy cieplnej urządzenia grzewczego (kotła). Uwzględnić należy dopuszczalne dla systemu maksymalne ciśnienie robocze i wynikające z niego maksymalne nadciśnienie zadziałania zaworu bezpieczeństwa.

Automatyczny, szybki odpowietrznik umożliwia odpowietrzanie systemu. Z bocznej strony kompaktowej armatury zabezpieczającej kocioł 1962 znajduje się manometr (zakres skali 0-4 bar, z czerwoną wskazówką pozycji).

Budowa:

Kompaktowa armatura zabezpieczająca kocioł składa się z membranowego zaworu bezpieczeństwa, automatycznego zaworu odpowietrzającego, manometru i izolacji termicznej. Membranowy zawór bezpieczeństwa z niezależną od membrany, czołową uszczelką w gnieździe; z możliwością ręcznego odpowietrzenia; gniazdo i uszczelkę można po zdjęciu górnej części łatwo czyścić nie zmieniając ciśnienia zadziałania.

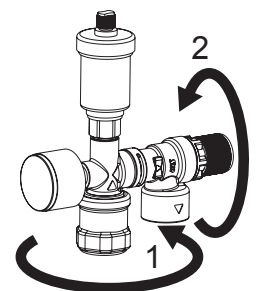
W razie uszkodzenia zaworu bezpieczeństwa (ciągły wyciek), górna część może zostać zastąpiona wymienną głowicą. Cała armatura (1) oraz zawór bezpieczeństwa (2) obracają się dookoła (360°) - dając dużą swobodę przy montażu.

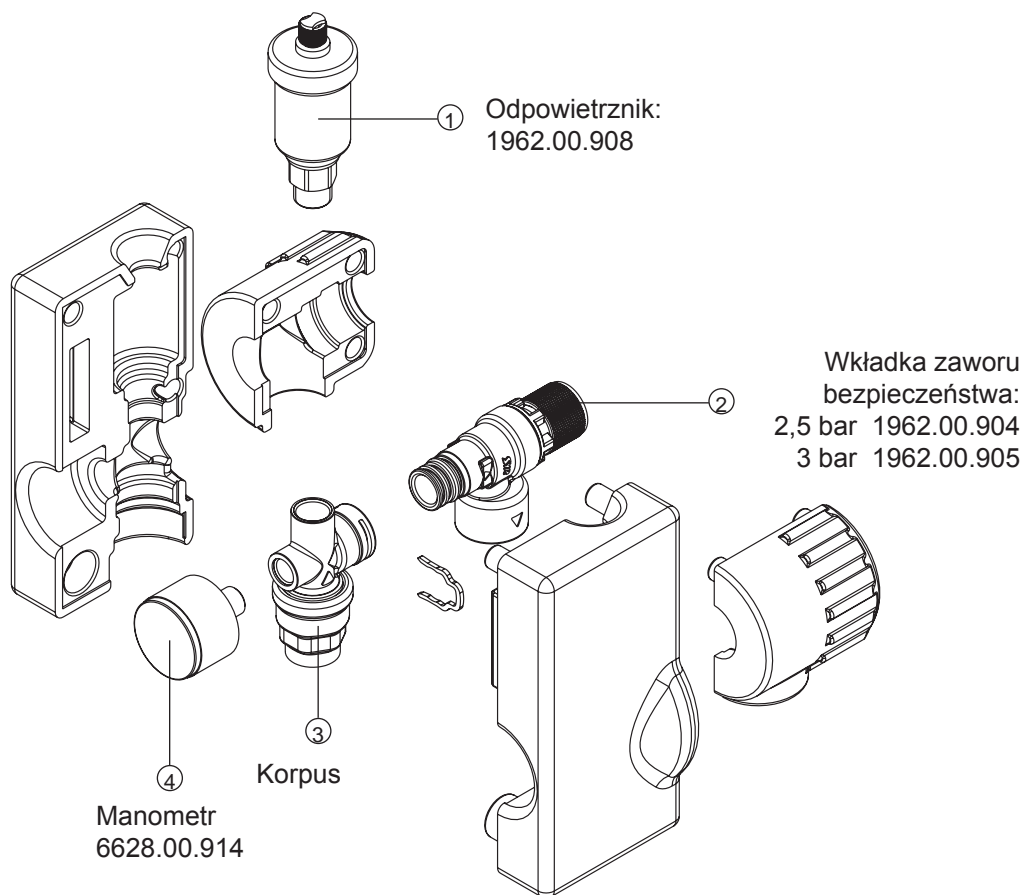
Wykonanie:

Obudowa mosiężna; miseczka sprężyny z GD-Zn; części wewnętrzne z mosiądzu; membrana i uszczelka z wytrzymałego na wysokie temperatury i odpornego na starzenie elastomeru; sprężyna z drutu ze stali sprężynowej, zabezpieczona przed korozją; pływak i podwieszenie pływaka w odpowietrzniku z odpornego na wysokie temperatury tworzywa sztucznego; izolacja termiczna z pianki poliuretanowej.

Dane techniczne:

Ciśnienie zadziałania: 1.5, 2.5 lub 3 bar
Temperatura pracy: -10 do 120°C
Sposób wbudowania: główna oś pionowo, króćce wejściowe od spodu
Wyposażenie: osłona cieplna
Atesty: Znak **CE** 0085





	kat nr	Nastawa ciśnienia [bar]	Najmniejsza średnica kanału dolotowego d [mm]	Dopuszczony współczynnik wypływu α dla par i gazów b1=10%	Dopuszczony współczynnik wypływu α_z dla wody b1=10%	Maks. moc zabezpieczonego urządzenia grzewczego N [kW]
DN 15	1962.15.161	1,5	12,2	0,38	0,25	37
	1962.15.153	2,5	12,2	0,34	0,23	47
	1962.15.154	3	12,2	0,36	0,23	57
DN 20	1962.20.162	1,5	12,2	0,38	0,25	37
	1962.20.153	2,5	12,2	0,34	0,23	47
	1962.20.154	3	12,2	0,36	0,23	57
	1962.20.161	1,5	14	0,55	0,20	73
	1962.20.157	2,5	14	0,36	0,20	66
	1962.20.159	3	14	0,48	0,24	100
DN 25	1962.25.162	1,5	12,2	0,38	0,25	37
	1962.25.153	2,5	12,2	0,34	0,23	47
	1962.25.154	3	12,2	0,36	0,23	57
	1962.25.161	1,5	14	0,55	0,20	73
	1962.25.159	3	14	0,48	0,24	100