



Instrukcja obsługi
Moduł automatycznego
płukania wstecznego
Drufi+ / Drufi+ max / Filtr 6380 / TWS

Zakres stosowania

Moduł automatycznego płukania wstecznego jest kompatybilny z dostosowanymi do płukania wstecznego filtrami Drufi+ DFR, FR, Drufi max DFR / FR od 05/2011, Drufi+max DFR / FR od 09/2012, TWS DFR/FRjak również 6380.

Wykonanie

Płukanie wsteczne można programować dowolnie w zakresie od 1 godziny do 52 tygodni. Częstotliwość płukania wstecznego jest ustawiona wstępnie co 25 tygodni i 5 dni odpowiadając tym samym normie DIN EN 806, część 5.

Dzięki zastosowaniu baterii automatyka płukania wstecznego jest niezależna od zasilania z sieci. Istnieje jednak możliwość poszerzenia jej o zasilacz sieciowy 2316.00.905.

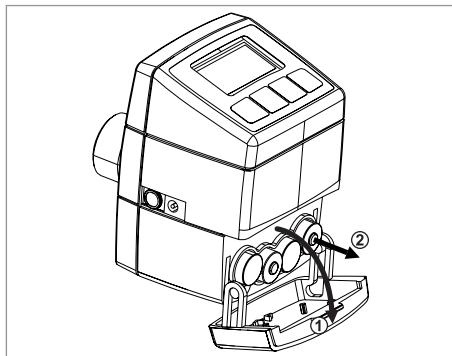
Podczas korzystania z automatyki płukania wstecznego należy połączyć kosz wyrzutowy dla filtrów DFR/FR z przewodem odpływowym (np. mufka DN 50).

Uwaga:

Przewód odpływowy musi być w stanie przyjąć całą ilość wyrzucanej wody!

Wkładanie / wymiana baterii

Aby włożyć lub wymienić baterie należy przesunąć w dół dolną część pokrywy.



Podnieś pokrywę (1) i włożyc lub wymienc baterie (2).

Baterie należy zakładać jako zabezpieczenie na wypadek braku prądu i wymieniać je co trzy lata.

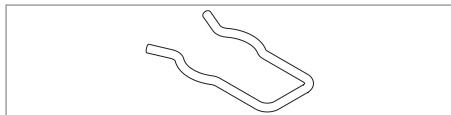
Montaż

Aby zamontować moduł automatyki płukania wstecznego należy wykonać następujące czynności:

- upewnić się, czy pokrętko płukania wstecznego względnie zawór kulowy płukania wstecznego znajduje się w pozycji wyjściowej (nie ma płukania wstecznego).

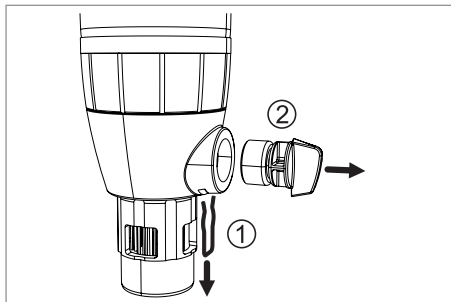
- kontrolnie przekręcić pokrętko w kierunku zgodnym z kierunkiem ruchu wskazówek zegara. Jeśli pokrętko, lub zawór kulowy nie daje się dalej przekręcić, oznacza to, że dany element ma właściwą pozycję.

Pokrętko płukania wstecznego jest zabezpieczone od spodu klamrą uniemożliwiającą przypadkowe usunięcie go.



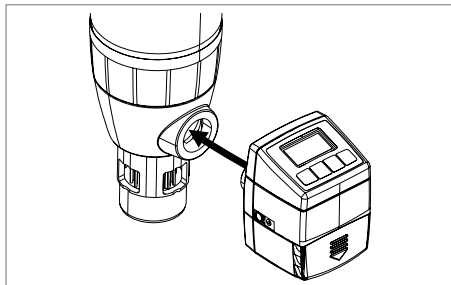
- odciągnąć klamrę w dół wysuwając ją z prowadnic (1).

- następnie odciągnąć pokrętko płukania wstecznego (2).



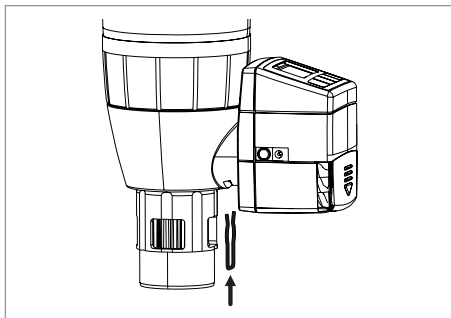
- ustawić automatykę płukania wstecznego pozycji prostopadłej do zdemontowanego pokrętko płukania wstecznego.

Konsola obsługi ma być skierowana do góry.




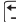


- wprowadzić klamrę od spodu w obie prowadnice

- celem zabezpieczenia modułu automatycznego płukania wstecznego wsunąć klamrę do góry do momentu, gdy zaskoczy

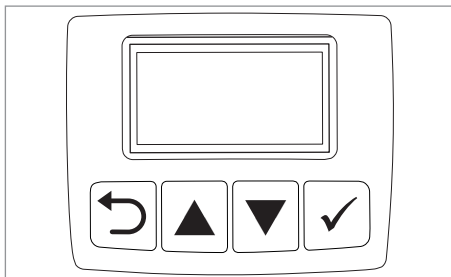


Obsługa

Przed uruchomieniem konieczne jest zamontowanie i podłączenie baterii (patrz rozdział „Wkładanie/wymiana baterii”).

Nastaw i odczytu dokonuje się za pomocą wyświetlacza oraz czterech przycisków (przyciski MODE = , UP = , DOWN =  i ENTER = )


Z pomocą wspomnianych przycisków można zmieniać częstotliwość płukania wstecznego.

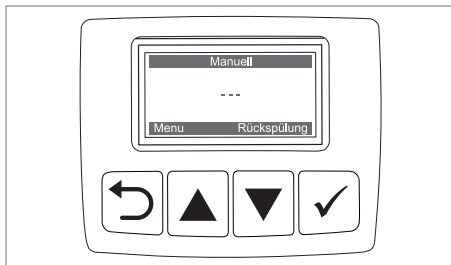




Symbol	Przycisk	Znaczenie
	Mode	Poruszanie się po menu
	Up	Rosnąca korekta wartości
	Down	Malejąca korekta wartości
	Enter	Potwierdzenie wprowadzonych danych

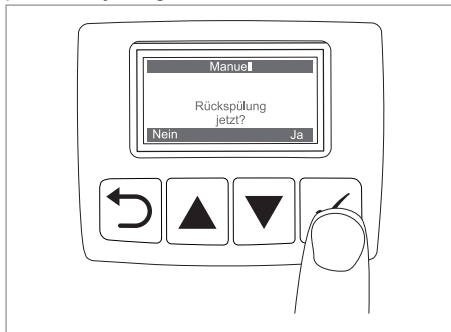
Menu główne - Hauptmenü składa się z trzech elementów: płukania wsteczne - „Rückspülung”, tryb pracy - „Betriebsart” i pozostałe - „Diverses” .

Ręczne płukanie wsteczne

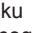
Gdy automatyka płukania jest nieaktywna, naciśnięcie przycisku  powoduje wyświetlenie „Manuelle Rückspülung” - płukanie ręczne.

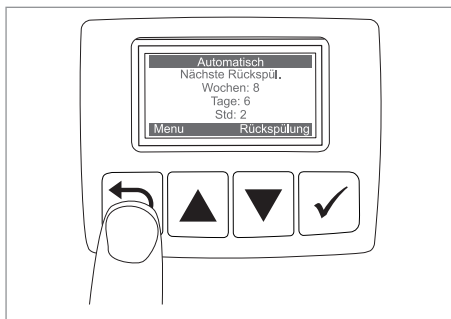


Kolejne naciśnięcie przycisku  umożliwia przy z pomocy przycisku , przeprowadzenie płukania ręcznego..



Płukanie automatyczne

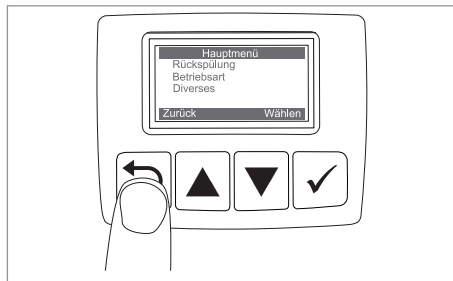
Przy aktywnej automatyce płukania, pojawia po przyciśnięciu przycisku , możliwość zmiany okresu czasu następnego płukania.



Pomimo aktywnego płukania automatycznego w każdym momencie istnieje możliwość wyko-
nania płukania ręcznego przez naciśnięcie przy-
cisku

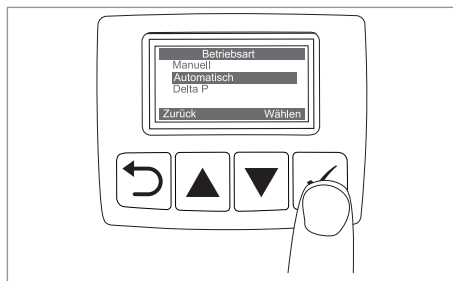
Zmiana okresów płukania

Celem zmiany okresu płukania wstecznego należy nacisnąć przycisk , wówczas pojawi się menu główne - „Hauptmenu“.



Używając przycisku należy wybrać tryb pracy - „Betriebsart“ i potwierdzić naciskając przy-
cisk .

Wybrać przyciskiem tryb automatyczny - „Auto-
matisch“ i potwierdzić naciskając przycisk .

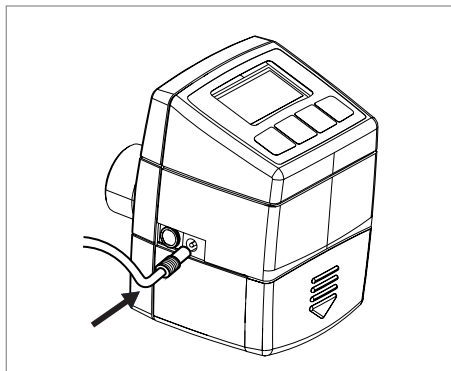


Używając przycisku lub można nastawić tygodnie, dni i godziny. (maks. 52 tygodnie, maks. 30 dni, maks. 24 godziny).

Każdą zmianę potwierdzić naciskając przycisk .

Wyłącznik różnicy ciśnień

Abi podłączyć automat płukania wstecznego do wyłącznika różnicy ciśnień należy wprowadzić wtyczkę specjalnego kabla do gniazda jak pokazano na poniższym rysunku.



Dane techniczne

Klasa szczelności:	IP21
Temperatura pracy:	10°C - 60°C
Typ baterii:	4 x LR06
Pobór mocy:	maks. 2,5W



Przy zastosowaniu zasilacza sieciowego:
Napięcie zasilania: 230V / 50Hz
Wyposażenie dodatkowe: 2316.00.905
Zasilacz sieciowy: 2316.00.905

Komunikaty na wyświetlaczu

Komunikat	Przyczyna	c przeprowadzić
„Zawór otwarty“	- Zawór nie może się otworzyć. - Silnik jest uszkodzony.	- Nacisnąć OK i spróbować przeprowadzić ręczne płukanie (patrz płukanie ręczne) - Powiadomić serwis firmy SYR 12 6450304
„Zawór zamknięty“	- Zawór nie może się zamknąć.	- Powiadomić serwis firmy SYR 12 6450304
„Bateria rozładowana“	- Baterie są wyczerpane.	- Wymienić baterie na nowe (4 x LR06).

HUSTY - Hans Sasserath & Co. KG • tel.: +48 12 6450304 • faks: +48 12 6450333
ul. Rzepakowa 5e • 31-989 Kraków • info@husty.pl • www.syr.pl