

Zastosowanie

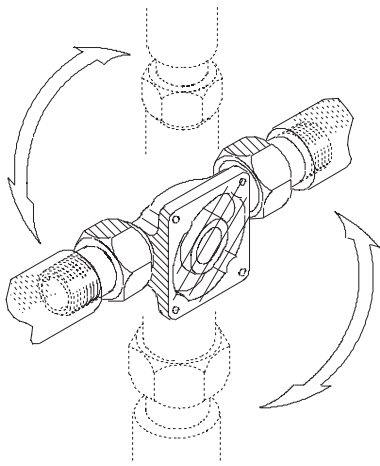
Uniwersalna flansa SYR stosowana jest jako element łączący dla filtrów DRUFI świecowych lub z automatycznym płukaniem.

Filtry DRUFI są dostępne w wersji z lub bez reduktora ciśnienia.

Wykonanie

Uniwersalna flansa montażowa z śrubunkiem gwintowanym lub lutowanym (zewnątrzny gwint ISO 228 z uszczelkami) do montażu w przewodach poziomych i pionowych.

rys. 1



Ciśnienie robocze: max. 16 bar
Medium: woda pitna wg. DIN 1988
Temperatura robocza: maks. 30°C

Przyłącza rurowe ze śrubunkiem gwintowanym lub do lutowania:

Wielkość	Długość flanszy bez śrubunków [mm]	Przyłącza	
		Gwint [R]	Lut [mm]
DN 20	90	3/4	22
DN 25	100	1	28
DN 32	105	1 1/4	35

* Długość flanszy bez śrubunków

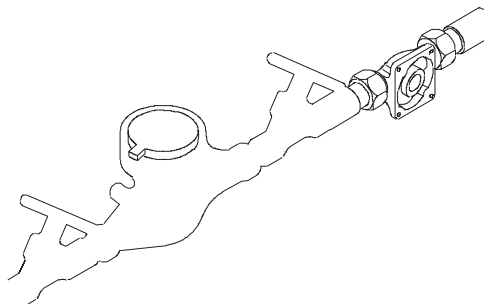
Zastosowane materiały:

Obudowa flanszy - CuZn40Pb2, śrubunki - CuZn39Pb3, uszczelnienia śrubunków z materiału nie zawierającego azbestu.

Montaż

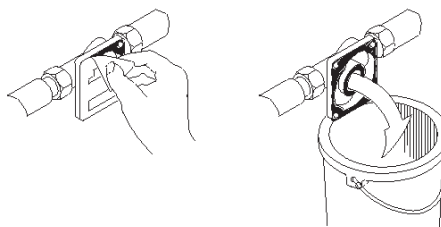
Montażu dokonuje się jedynie w instalacjach wody pitnej zgodnych z normą DIN 1988, bezpośrednio za licznikiem wody (rys. 2), przy zamkniętym dopływie wody.

rys. 2



Przy montażu należy koniecznie uwzględnić kierunek przepływu!

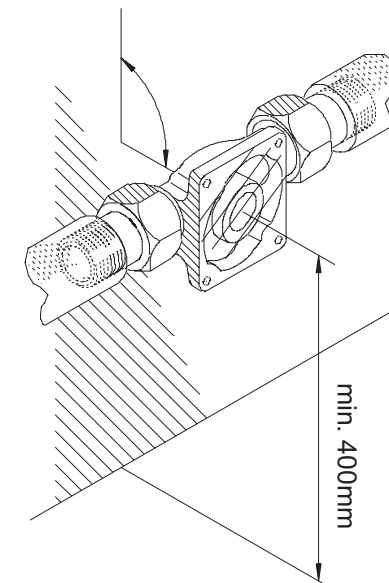
Kierunek przepływu jest zaznaczony strzałką na obudowie.



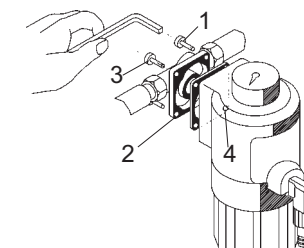
Naklejkę z flanszy proszę usunąć dopiero bezpośrednio przed zamontowaniem filtra. Instalacja musi zostać przepłukana!

Przy montażu należy pamiętać o tym by powierzchnia flanszy była skierowana pionowo, co umożliwi późniejsze właściwe przyłączenie filtra DRUFI.

Koniecznie jest zachowanie minimalnego odstęp (400mm) pomiędzy podłogą a środkiem rury (rys. 3).



Filtr należy szczelnie dokręcić używając śrub trzpieniowych. Zwrócić uwagę na właściwe usytuowanie uszczelki flanszy. **Szczelne dokręcenie śrub trzpieniowych musi być dokonane na krzyż kolejno dwa razy!**



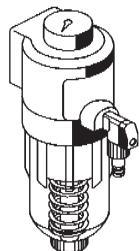
Według normy DIN 1988 przed uruchomieniem instalacji konieczne jest przeprowadzenie próby ciśnienia.

Według powyższej normy już do pierwszego napełnienia instalacji należy użyć wody filtrowanej.

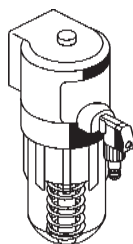
kontrola do max 16 bar z filtrem

kontrola powyżej 16 bar **B E Z** filtra

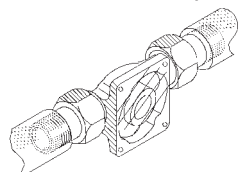
Końcowy montaż dokonywany jest na zainstalowanej flanszy przy użyciu jednej z następujących armatur:



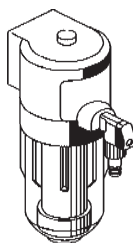
DRUFI DFR - filtr z płukaniem wstecznym z reduktorem ciśnienia



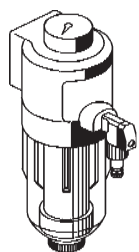
DRUFI FR - filtr z płukaniem wstecznym



DRUFI DFF - filtrem świecowym z reduktorem ciśnienia



DRUFI FF - filtr świecowy

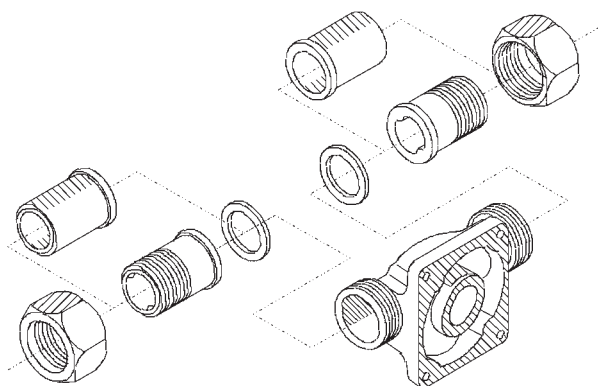


Instalacja i obsługa może być przeprowadzona wyłącznie przez przeszkolony zakład instalacyjny.

Urządzenie należy chronić przed mrozem, chemikaliami, farbami, rozpuszczalnikami i oparami rozpuszczalników. Czyszczenia dokonuje się od zewnątrz korzystając jedynie z zimnej wody.

Opakowanie służy jako ochrona na czas transportu. W wypadku znacznych uszkodzeń opakowania należy zrezygnować z montażu armatury!

Części zamienne



numery katalogowe śrubunków*:

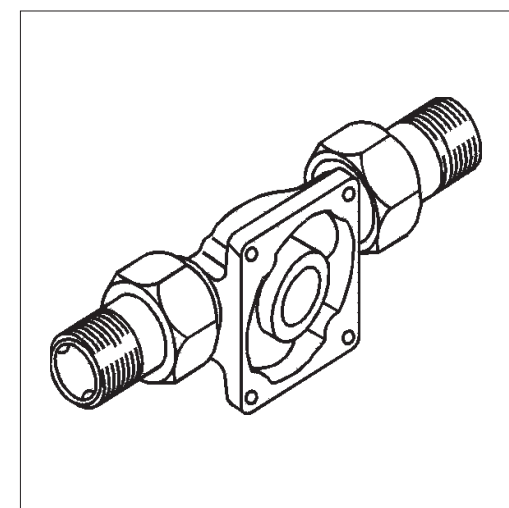
DN20	gwint.	0812.20.900
	lut.	0813.20.900
DN25	gwint.	0812.25.900
	lut.	0813.25.900
DN32	gwint.	0812.32.900
	lut.	0813.32.900

* składa się z:
1szt. śrubunku
1szt. tuleja gwintowana lub lutowana
1szt. uszczelki

SYR - ARMATURA

Made in Germany

Instrukcja obsługi



DRUFI - flansa uniwersalna

Hans Sasserath & Co KG - HUSTY
ul. Rzepakowa 5e, 31-989 Kraków
tel. 012/645-03-04, faks: 012/645-03-33,
e-mail: info@husty.pl www.syr.pl