

## Ważne informacje

Niniejszą instrukcję należy rozpatrywać uwzględniając dane techniczne z karty katalogowej i zalecenia montażu.

W skład armatury wchodzi reduktor ciśnienia z siatką ochronną, zawór zwrotny, zawór bezpieczeństwa i przyłącze przeponowego naczynia wzbiorczego.

Ciśnienie otwarcia zaworu bezpieczeństwa zostało ustawione fabrycznie i zablokowane - nastawa opisana na tabliczce wewnątrz pokrętki.

Aby zapewnić optymalne warunki pracy urządzenia, należy przestrzegać poniższych wskazówek.

## Montaż

1. Montować na rurociągu zimnej wody o średnicy 22 mm.
2. Przed montażem dokładnie przepłukać instalację, aby usunąć z niej zanieczyszczenia. Odstąpienie od tej czynności może spowodować uszkodzenia armatury i utratę gwarancji.
3. Multibloc montować w instalacji zgodnie z kierunkiem przepływu - strzałka na korpusie urządzenia.
4. Montować armaturę tak, aby wylot zaworu bezpieczeństwa skierowany był poziomo lub pionowo w dół. W przypadku skierowania wylotu zaworu bezpieczeństwa do góry, może to spowodować osadzenie się zanieczyszczeń na siedzisku i uszczelnieniu, które mogą być przyczyną nieprawidłowej pracy zaworu.

5. Rurociąg odprowadzający do kanalizacji wodę z wyrzutu zaworu bezpieczeństwa należy poprowadzić ze stałym spadkiem. Podłączenie do kanalizacji wykonać z przerwą powietrzną, w miejscu łatwo dostępnym.
6. Jeżeli za reduktorem ciśnienia są dwa wyjścia, to drugie służy do zasilenia niezależnego obiegu wody lub podłączenia wody zimnej do baterii termostaticznej. Jeżeli nie będzie używane, należy go zaślepić.
7. W przypadku instalacji, w których przewidziany jest montaż przeponowego naczynia wzbiorczego, wykorzystać istniejące przyłącze.

## Obsługa

W normalnej sytuacji armatura MULTIBLOC nie wymaga szczególnej konserwacji. Jedną z zależności od lokalnych wytycznych, przepisów, wymagana może być coroczna kontrola i/lub czyszczenie siatki ochronnej, wkładu reduktora ciśnienia, zaworu bezpieczeństwa oraz kontrola działania zaworu bezpieczeństwa.

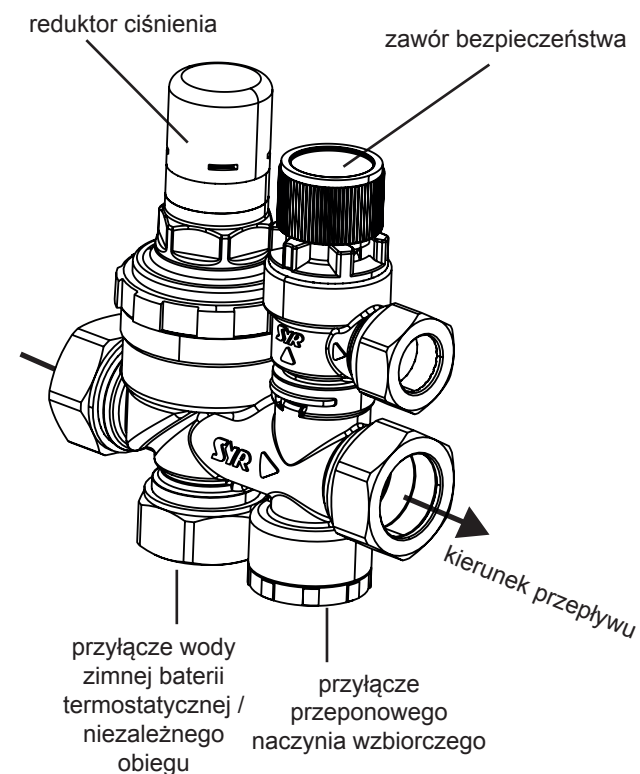
### REDUKTOR CIŚNIENIA

1. Odciać zasilanie w wodę.
2. Wykręcić wkład z korpusu urządzenia.
3. Oczyszczyć siatkę i wkład pod bieżącą, zimną, czystą wodą.
4. Zmontować w odwrotnej kolejności.

### ZAWÓR BEZPIECZEŃSTWA

1. Odciać zasilanie w wodę.
2. Wykręcić głowicę zaworu z korpusu.
3. Oczyszczyć siedzisko i uszczelnienie zaworu - uważać, by nie zarysować lub uszkodzić siedziska i uszczelnienia.
4. Zmontować w odwrotnej kolejności.

W przypadku nieprawidłowości działania instalacji, szukać informacji w instrukcjach dla poszczególnych urządzeń.



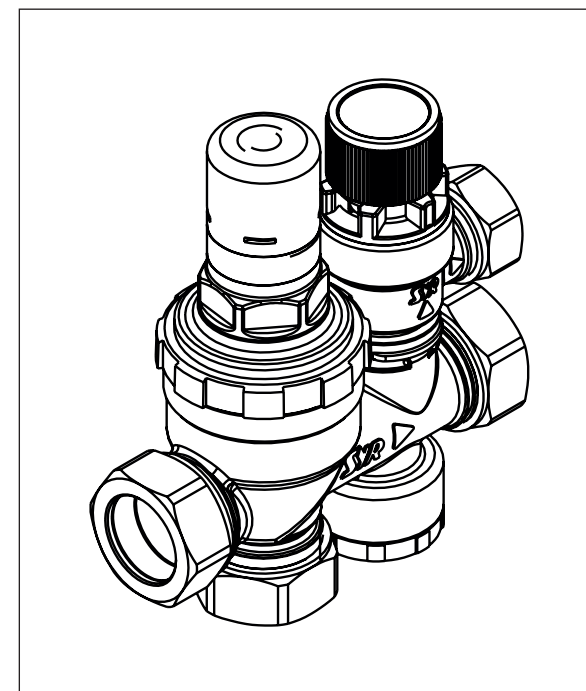
## Dane techniczne

Przyłącza:	złączka zaciskowa 22 mm
Ciśnienie otwarcia zaworu bezpieczeństwa:	6, 8, 10 bar
Nastawa reduktora ciśnienia:	1,5-5,5 bar
Temperatura maksymalna:	95°C (wyjście)
Medium:	woda, neutralne nieklejące płyny

**SYR**® **ARMATUREN**

Made in Germany

## Instrukcja obsługi



# 2312 MULTIBLOC

Hans Sasserath & Co KG - HUSTY  
ul. Rzepakowa 5e, 31-989 Kraków  
tel.: 12/645-03-04, faks: 12/645-03-33,  
e-mail: [info@husty.pl](mailto:info@husty.pl) [www.syr.pl](http://www.syr.pl)