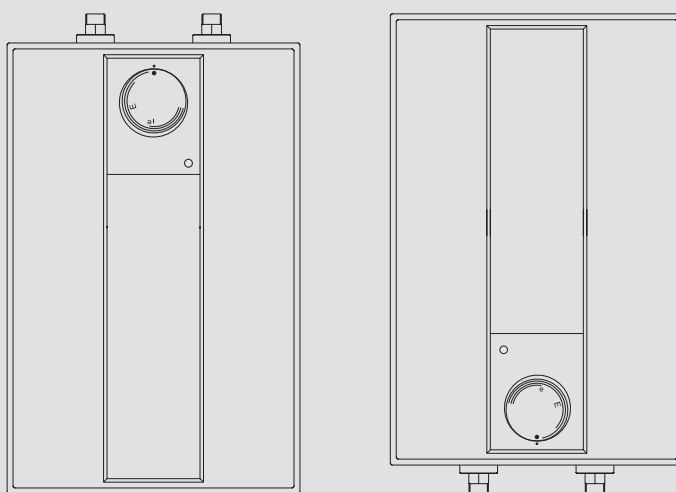


## RUKOVANJE I INSTALACIJA

Otvoreni (bestlačni) mali spremnik tople vode

- » ESH 5 U-N Trend
- » ESH 5 0-N Trend



**STIEBEL ELTRON**

**POSEBNE NAPOMENE**

**RUKOVANJE**

<b>1. Opće napomene</b>	<b>3</b>
1.1 Sigurnosne napomene	3
1.2 Druge oznake u ovoj dokumentaciji	3
1.3 Mjerne jedinice	3
<b>2. Sigurnost</b>	<b>3</b>
2.1 Namjenska uporaba	3
2.2 Opće sigurnosne napomene	3
2.3 Ispitni znak	4
<b>3. Opis uređaja</b>	<b>4</b>
3.1 Rukovanje	4
<b>4. Čišćenje, njega i održavanje</b>	<b>4</b>
<b>5. Otklanjanje problema</b>	<b>5</b>

**INSTALACIJA**

<b>6. Sigurnost</b>	<b>5</b>
6.1 Opće sigurnosne napomene	5
6.2 Propisi, norme i odredbe	5
<b>7. Opis uređaja</b>	<b>5</b>
7.1 Opseg isporuke	5
7.2 Pribor	5
<b>8. Pripreme</b>	<b>5</b>
8.1 Mjesto montaže	5
<b>9. Montaža</b>	<b>6</b>
9.1 Montaža uređaja	6
9.2 Priključak vode	7
9.3 Električni priključak	7
<b>10. Puštanje u rad</b>	<b>8</b>
10.1 Prvo puštanje u rad	8
10.2 Ponovno puštanje u rad	8
<b>11. Postavke</b>	<b>8</b>
11.1 Namještanje ograničenja temperature	8
<b>12. Stavljanje izvan pogona</b>	<b>8</b>
<b>13. Otklanjanje kvarova</b>	<b>8</b>
<b>14. Održavanje</b>	<b>9</b>
14.1 Pražnjenje uređaja	9
14.2 Otvaranje uređaja	9
14.3 Uklanjanje kamenca iz uređaja	9
14.4 Zamjena priključnog kabela	9
14.5 Provjera zaštitnog vodiča	9
14.6 Pozicioniranje osjetnika temperature u zaštitnoj cijevi	9
<b>15. Tehnički podatci</b>	<b>9</b>
15.1 Mjere i priključci	9
15.2 Električna spojna shema	10
15.3 Dijagram zagrijavanja	10
15.4 Odobrenja i certifikati specifični za svaku zemlju	10
15.5 Ekstremni uvjeti rada i kvara	10
15.6 Podatci o potrošnji energije	10
15.7 Tablica s podacima	11

**JAMSTVO**

**OKOLIŠ I RECIKLIRANJE**

**POSEBNE NAPOMENE**

- Uređaj mogu upotrebljavati djeca starija od 8 godina te osobe smanjenih fizičkih, osjetilnih ili mentalnih sposobnosti ili osobe s nedovoljnim iskustvom i znanjem ako su pod nadzorom ili su upućene u sigurnu uporabu uređaja te shvaćaju opasnosti koje bi mogle nastati. Djeca se ne smiju igrati s ovim uređajem. Djeca ne smiju bez nadzora obavljati čišćenje i održavanje koje inače provodi korisnik.
- Uređaj se kod fiksnog priključka na strujnu mrežu preko priključne utičnice uređaja mora moći odvojiti od mrežnog priključka preko rastavne dionice od najmanje 3 mm na svim polovima.
- U slučaju oštećenja ili zamjene priključni kabel smije zamijeniti samo stručni serviser ovlašten od strane proizvođača i uz uporabu originalnog rezervnog dijela.
- Ne priključujte uređaj preko uklopnog sata.
- Pričvrstite uređaj na način opisan u poglavlju „Instalacija/Montaža“.
- Pri zagrijavanju ekspanzijska voda kaplje iz ispusta slavine.
- Uređaj se smije instalirati samo s otvorenom (bestlačnom) slavinom.
- Ne izlažite uređaj pritisku vode.
- Izlaz slavine funkcionira kao ventilacija. Kamenac može zatvoriti taj izlaz i uređaj staviti pod pritisak.
- Nikad ne zatvarajte izlaz slavine.
- Koristite samo specijalni mlazni regulator za bestlačni spremnik tople vode.
- Ne koristite crijevo za produljenje ispusta slavine.
- Ispraznite uređaj na način opisan u poglavlju „Instalacija/Održavanje/Pražnjenje uređaja“.

# RUKOVANJE

## 1. Opće napomene

Poglavlja „Posebne napomene“ i „Rukovanje“ namijenjena su korisniku uređaja i stručnom serviseru.

Poglavlje „Instalacija“ namijenjeno je stručnom serviseru.



### Napomena

Prije uporabe uređaja pažljivo pročitajte ove upute i sačuvajte ih.

Upute po potrebi predajte sljedećem korisniku.

### 1.1 Sigurnosne napomene

#### 1.1.1 Struktura sigurnosnih napomena



#### SIGNALNA RIJEČ Vrsta opasnosti

Ovdje su navedene moguće posljedice u slučaju nepoštivanja sigurnosnih napomena.

► Ovdje su navedene mjere za suzbijanje opasnosti.

#### 1.1.2 Simboli, vrsta opasnosti

Simbol	Vrsta opasnosti
	Ozljeda
	Strujni udar
	Opekлина (opeklina, oparina)

#### 1.1.3 Signalne riječi

SIGNALNA RIJEČ	Značenje
OPASNOST	Napomene čije nepoštivanje dovodi do teških ozljeda ili smrti.
UPOZORENJE	Napomene čije nepoštivanje za posljedicu može imati teške ozljede ili smrt.
OPREZ	Napomene čije nepoštivanje može dovesti do srednje teških ili lakih ozljeda.

### 1.2 Druge oznake u ovoj dokumentaciji



#### Napomena

Opće napomene označene su ovim simbolom.

► Pažljivo pročitajte tekst napomena.

Simbol	Značenje
	Materijalna šteta (oštećenja uređaja, posljedična šteta, šteta za okoliš)
	Zbrinjavanje uređaja

► Ovaj simbol ukazuje na ono što je potrebno napraviti. Potrebne radnje opisane su korak po korak.

### 1.3 Mjerne jedinice



#### Napomena

Ako nije drugačije navedeno, sve mjere izražene su u milimetrima.

## 2. Sigurnost

### 2.1 Namjenska uporaba

Otvoreni (bestlačni) uređaj namijenjen je za zagrijavanje pitke vode. Uređaj može opskrbljivati jedno ispusno mjesto.

Uređaj je predviđen za primjenu u kućanstvu. Neupućene osobe uređajem mogu sigurno rukovati. Izvan kućanstva, npr. u malom obrtu, uređaj se također može upotrebljavati na isti način.

Svaka druga uporaba ili uporaba koja prelazi te granice nije namjenska. Namjenska uporaba podrazumijeva i poštivanje ovih uputa te naputaka za korišteni pribor.

### 2.2 Opće sigurnosne napomene



#### UPOZORENJE opekлина

Tijekom rada slavina se može zagrijati na temperaturu višu od 60 °C.

Kod temperatura izlazne vode većih od 43 °C postoji opasnost od oparina.



#### UPOZORENJE ozljeda

Samo stručni serviser smije skinuti gumb za namještanje temperature.



#### UPOZORENJE ozljeda

Uređaj mogu upotrebljavati djeca starija od 8 godina te osobe smanjenih fizičkih, osjetilnih ili mentalnih sposobnosti ili osobe s nedovoljnim iskustvom i znanjem ako su pod nadzorom ili su upućene u sigurnu uporabu uređaja te shvaćaju opasnosti koje bi mogle nastati. Djeca se ne smiju igrati s ovim uređajem. Djeca ne smiju bez nadzora obavljati čišćenje i održavanje koje inače provodi korisnik.

Ako se ovim uređajem koriste djeca ili osobe ograničenih tjelesnih, osjetilnih ili mentalnih sposobnosti, preporučujemo trajno ograničenje temperature. To ograničenje može namjestiti stručni serviser.



### Materijalna šteta

Uređaj i slavinu korisnik mora zaštititi od smrzavanja.



### Materijalna šteta

Ne izlažite uređaj pritisku vode. Izlaz slavine funkcionira kao ventilacija. Kamenac može zatvoriti taj izlaz i uređaj staviti pod pritisak.

- ▶ Nikad ne zatvarajte izlaz slavine.
- ▶ Koristite samo specijalni mlazni regulator za bestlačni spremnik tople vode.
- ▶ Ne koristite crijevo za produljenje ispusta slavine.



### Materijalna šteta

Priključivanje uređaja preko uklopnog sata izaziva nenamjerno resetiranje sigurnosnog graničnika temperature.

- ▶ Ne priključujte uređaj na strujnu mrežu preko uklopnog sata.

### 2.3 Ispitni znak

Pogledajte natpisnu pločicu na uređaju.

## 3. Opis uređaja

Otvoreni (bestlačni) uređaj uvijek drži spremnim sadržaj vode na unaprijed odabranoj temperaturi. Pri zagrijavanju ekspanzijska voda kaplje kroz ispusnu slavinu.

Uređaj se smije instalirati samo sa slavinama za otvoreni (bestlačni) spremnik tople vode (vidjeti poglavlje „Instalacija/Opis uređaja/Pribor“).

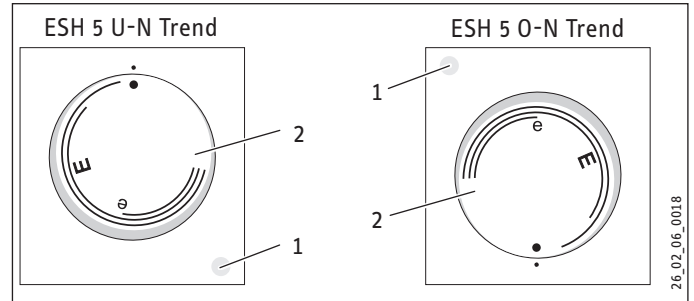
Ovisno o godišnjem dobu, kod različitih temperatura hladne vode nastaju i različite maksimalne količine vode za miješanje i količine istjecanja.

### Funkcija ThermoStop

Funkcija ThermoStop (termičko razdvajanje) kod ESH 5 U-N Trend sprječava zagrijavanje slavine u načinu rada pripravnosti.

### 3.1 Rukovanje

Željenu temperaturu istjecanja tople vode možete namjestiti kontinuirano na gumbu za namještanje temperature. Tijekom postupka zagrijavanja svijetli indikator zagrijavanja.



1 Indikator zagrijavanja

2 Gumb za namještanje temperature

Ovisno o sustavu temperature mogu odstupati od zadane vrijednosti.

- hladno. Kod ove postavke uređaj je zaštićen od smrzavanja. Slavina i vodovodna cijev nisu zaštićene.

E oko 40 °C

e preporučeni položaj za uštedu energije (oko 60 °C), neznatno stvaranje kamenca



### Napomena

Stručni serviser može ograničiti temperaturu na uređaju (vidjeti poglavlje „Instalacija/Postavke/Namještanje ograničenja temperature“).

## 4. Čišćenje, njega i održavanje

- ▶ Ne upotrebljavajte sredstva za čišćenje koja grebu ili otapaju. Za njegu i čišćenje uređaja dovoljna je vlažna krpa.
- ▶ Redovito kontrolirajte slavinu. Kamenac na izlazu slavine možete ukloniti običnim sredstvima za uklanjanje kamenca.

Gotovo svaka voda izlučuje kamenac pri visokim temperaturama. On se taloži u uređaju i utječe na funkcioniranje i životni vijek uređaja. Zbog toga po potrebi treba ukloniti kamenac s grijaćih tijela. Stručni serviser koji poznaje lokalnu kvalitetu vode reći će vam kad trebate ukloniti kamenac.

## 5. Otklanjanje problema

Problem	Uzrok	Rješenje
Uređaj ne isporučuje toplu vodu.	Gumb za namještanje temperature namješten je na „•“.	Uključite uređaj okretanjem gumba za namještanje temperature.
Voda se može crpiti samo u smanjenim količinama.	Na uređaju nema napona.	Provjerite utikač/osigurače u kućnoj instalaciji.
Glasni šumovi ključanja u uređaju.	Na mlaznom regulatoru u slavini se nakupio kamenac.	Uklonite kamenac s mlaznog regulatora/zamijenite ga.
	U uređaju se nakupio kamenac.	Neka stručni serviser ukloni kamenac iz uređaja.

Ako ne možete otkloniti uzrok, pozovite stručnog servisera. Radi bolje i brže pomoći priopćite mu broj natpisne pločice (000000-0000-000000).

# INSTALACIJA

## 6. Sigurnost

Instalaciju, puštanje u rad, održavanje i popravak uređaja smije provoditi samo stručni serviser.

### 6.1 Opće sigurnosne napomene

Jamčimo besprijekoran rad i radnu sigurnost samo ako su upotrijebljeni originalni pribor namijenjen uređaju i originalni rezervni dijelovi.

### 6.2 Propisi, norme i odredbe



#### Napomena

Obratite pozornost na sve nacionalne i regionalne propise i odredbe.

## 7. Opis uređaja

Ovaj je uređaj namijenjen za opskrbu jednog ispusnog mjesta za zagrijavanje hladne vode.

### ESH 5 U-N Trend

Otvoreni (bestlačni) uređaj prikladan je samo za montažu ispod umivaonika.

### ESH 5 O-N Trend

Otvoreni (bestlačni) uređaj prikladan je samo za montažu iznad umivaonika.

### 7.1 Opseg isporuke

S uređajem se isporučuje:

- zidni ovjes

### 7.2 Pribor

Za otvoreni način rada kao pribor se mogu nabaviti sljedeće slavine:

#### slavine za temperiranje

- WST, WUT

#### jednoručne miješajuće slavine

- MEW, MES, MEWC

#### slavine s osjetnikom

- WEN

## 8. Pripreme

- ▶ Dobro isperite vodovodnu cijev.

### Vodoinstalacija

Nije potreban sigurnosni ventil.

### Slavine

Nisu dopuštene zatvorene slavine.

- ▶ Montirajte otvorenu slavinu.

### 8.1 Mjesto montaže



#### Materijalna šteta

Ovaj se uređaj smije instalirati samo u prostoriji zaštićenoj od smrzavanja.



#### Materijalna šteta

Montirajte uređaj na zid. Zid mora imati dovoljnu nosivost.



#### Napomena

Pazite na to da uređaj bude pristupačan za radove održavanja.

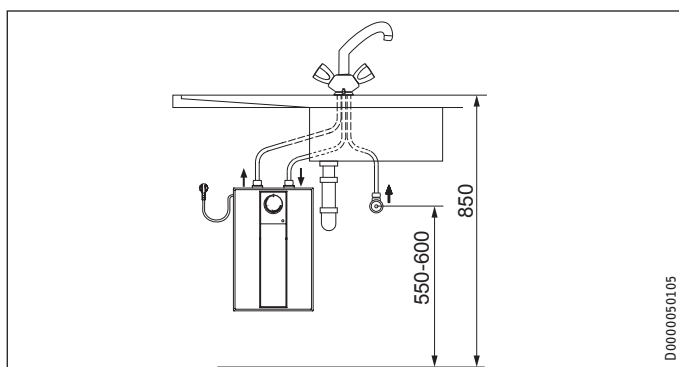
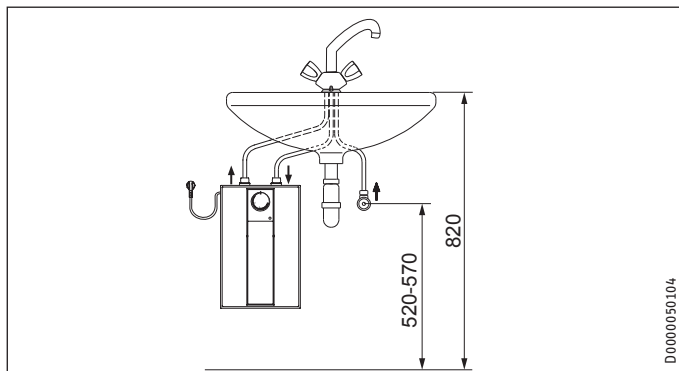
Montirajte uređaj okomito i u blizini ispusnog mjesta.

### 8.1.1 Montaža ESH 5 U-N Trend ispod umivaonika/sudopera



#### Materijalna šteta

ESH 5 U-N Trend je prikladan samo za montažu ispod umivaonika/sudopera. Priključci za vodu uređaja pokazuju prema gore.

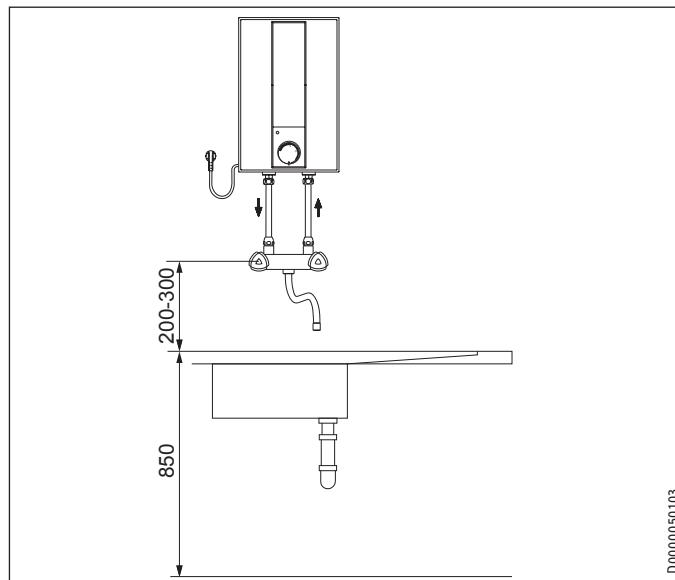


### 8.1.2 Montaža ESH 5 O-N Trend iznad umivaonika/sudopera



#### Materijalna šteta

ESH 5 O-N Trend je prikladan samo za montažu iznad umivaonika/sudopera. Priključci za vodu na uređaju pokazuju prema dolje.



#### Materijalna šteta

Maksimalna dopuštena duljina spojnih cijevi (od slavine do uređaja) iznosi 1 m.

Kod spojnih cijevi > 1 m:

- ▶ Instalirajte u preljevni vod prozračivač produžne cijevi.

## 9. Montaža

### 9.1 Montaža uređaja

- ▶ Prenesite mjere za rupe na zid (vidjeti poglavlje „Instalacija/ Tehnički podatci/Mjere i priključci“).
- ▶ Izbušite provrte i umetnite odgovarajuće pričvrsnice.
- ▶ Prikladnim vijcima pričvrstite zidni ovjes.
- ▶ Okačite uređaj na zidni ovjes.

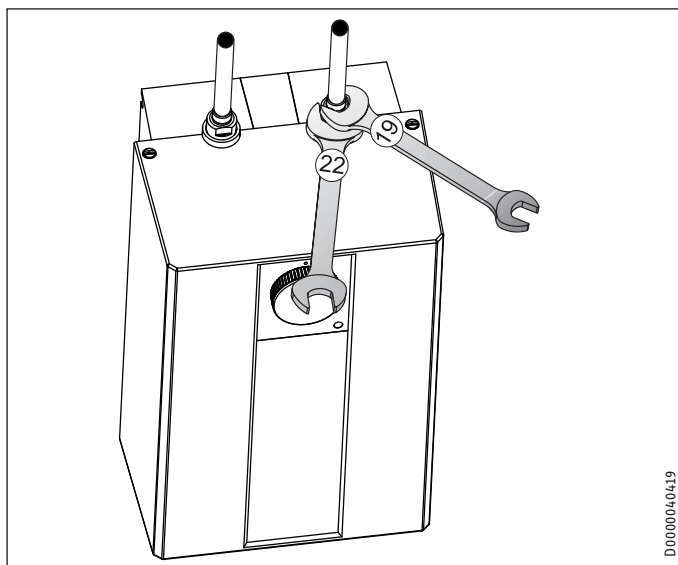
### 9.2 Priključak vode

**!** **Materijalna šteta**  
Propisno izvedite sve radove priključivanja vode i instalacijske radove.

**!** **Materijalna šteta**  
Uređaj može postati propustan i prestati funkcionirati.  
▶ Ne izlažite uređaj pritisku vode.  
▶ Nemojte greškom zamijeniti priključke za vodu.  
▶ Namjestite količinu protoka (vidjeti upute za slavinu). Pazite na maksimalnu dopuštenu količinu protoka kod slavine koja je otvorena do kraja (vidjeti poglavlje „Instalacija/Tehnički podatci/Tablica s podacima“).

**!** **Materijalna šteta**  
Pri zavrtanju vijčanih spojeva morate pridržavati uređaj prikladnim vijčanim ključem.

#### ESH 5 U-N Trend



Pridružite oznake u boji na priključcima za vodu onima na slavini i na uređaju:

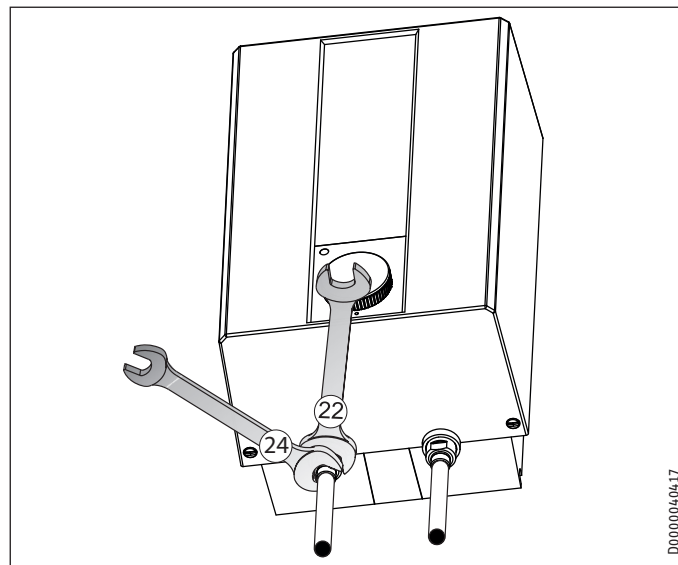
- desno plavi = „dovod hladne vode“
  - lijevo crveni = „istjecanje tople vode“
- ▶ Priključke za vodu na slavini pričvrstite vijcima na uređaj.



#### Napomena

Pazite na to da pri montaži ne presavijete priključke za vodu. Izbjegavajte vlačno naprezanje pri ugradnji.

#### ESH 5 0-N Trend



▶ Priključke za vodu na slavini pričvrstite vijcima na uređaj.

### 9.3 Električni priključak



#### UPOZORENJE strujni udar

Propisno izvedite sve električne radove i radove priključivanja.



#### UPOZORENJE strujni udar

Uređaj se kod fiksnog priključka na strujnu mrežu preko priključne utičnice uređaja mora moći odvojiti od mrežnog priključka preko rastavne dionice od najmanje 3 mm na svim polovima.



#### UPOZORENJE strujni udar

Pazite na to da uređaj bude priključen na zaštitni vodič.



#### Materijalna šteta

Napon naveden na natpisnoj pločici mora odgovarati mrežnom naponu.

- ▶ Obratite pozornost na natpisnu pločicu.

Dopuštene su sljedeće mogućnosti električnog priključivanja:

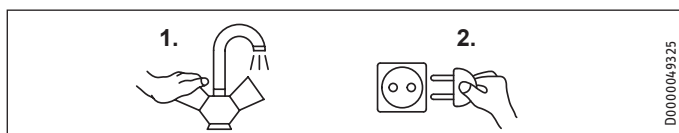
	ESH 5 U-N Trend	ESH 5 0-N Trend
priključak na utičnicu sa zaštitnim kontaktom s odgovarajućim utikačem koja ima slobodan pristup	X	X
fiksni priključak na priključnu kutiju uređaja sa zaštitnim vodičem	X	X

### 10. Puštanje u rad



**UPOZORENJE** strujni udar  
Uređaj smije pustiti u rad samo stručni serviser uz uzimanje u obzir sigurnosnih propisa.

#### 10.1 Prvo puštanje u rad



- ▶ Otvorite ventil za toplu vodu na slavini ili postavite jednoručnu miješalicu na „toplo“ sve dok voda ne počne istjecati bez mjehurića.
- ▶ Gumb za namještanje okrenite na maksimalnu temperaturu.
- ▶ Utaknite utikač u utičnicu sa zaštitnim kontaktom ili uključite osigurač u kućnoj instalaciji.
- ▶ Provjerite jesu li nepropusne sve vodoinstalacije.
- ▶ Provjerite funkciju uređaja. Pritom pazite na isključivanje regulatora temperature.



#### Napomena

Ako se ne pridržavate redoslijeda (prvo voda, potom struja), aktivirat će se sigurnosni graničnik temperature. Postupite na sljedeći način:

- ▶ Odvojite uređaj od strujne mreže.
- ▶ Napunite uređaj vodom.
- ▶ Spojite uređaj sa strujnom mrežom.

#### 10.1.1 Predaja uređaja

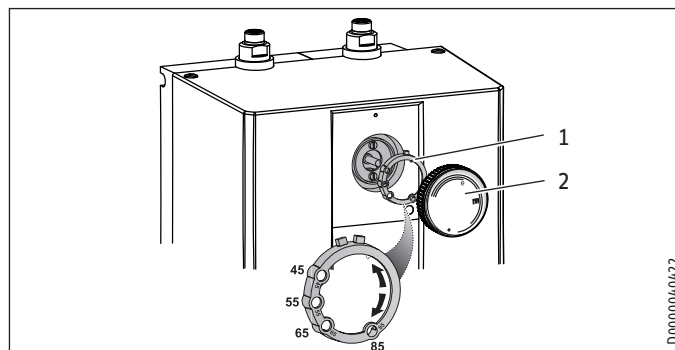
- ▶ Objasnite korisniku funkcije uređaja. Upoznajte ga s uporabom.
- ▶ Upozorite korisnika na moguće opasnosti, posebno na opasnost od oparina.
- ▶ Predajte mu i ove upute te, ako postoje, i upute za pribor.

#### 10.2 Ponovno puštanje u rad

Pogledajte poglavlje „Instalacija/Puštanje u rad/Prvo puštanje u rad“.

### 11. Postavke

#### 11.1 Namještanje ograničenja temperature



- 1 Prsten za ograničenje
- 2 Gumb za namještanje temperature

Uz pomoć prstena za ograničenje ispod gumba za namještanje temperature na maksimalnu temperaturu možete ograničiti područje namještanja gumba za namještanje temperature.

- ▶ Okrenite gumb za namještanje temperature u nulti položaj (sve do lijevog graničnika na „•“).
- ▶ Skinite gumb za namještanje temperature i prsten za ograničenje.
- ▶ Stavite prsten za ograničenje sa željenom maksimalnom postavkom na regulacijsku os.
- ▶ Montirajte gumb za namještanje temperature u nultom položaju (•).

### 12. Stavljanje izvan pogona

- ▶ Odvojite uređaj od strujne mreže izvlačenjem utikača ili isključivanjem osigurača u kućnoj instalaciji.
- ▶ Ispraznite uređaj (vidjeti poglavlje „Instalacija/Održavanje/Pražnjenje uređaja“).

### 13. Otklanjanje kvarova

Kvar	Uzrok	Rješenje
Uređaj ne isporučuje toplu vodu.	Sigurnosni graničnik temperature se aktivirao.	Otklonite uzrok greške. Eventualno zamijenite regulator temperature. Pustite da se uređaj ohladi. Ako ste uređaj odvojili od izvora napona, sigurnosni graničnik temperature automatski će se resetirati.
	Grijača prirubnica je u kvaru.	Zamijenite grijaču prirubnicu.
Glasni šumovi ključanja u uređaju.	U uređaju se nakupio kamenac.	Uklonite kamenac iz uređaja.



### 14. Održavanje



**UPOZORENJE strujni udar**  
Pri izvođenju svih radova odvojite uređaj od strujne mreže na svim polovima.

- ▶ Pri izvođenju radova održavanja demontirajte uređaj.

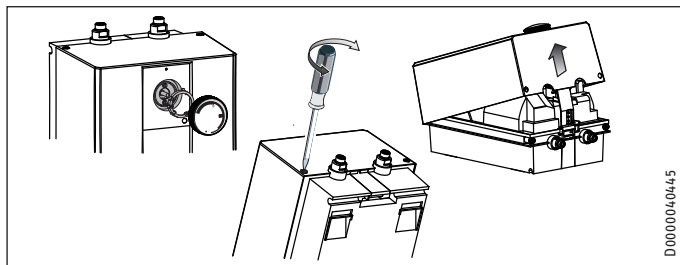
#### 14.1 Pražnjenje uređaja



**UPOZORENJE opekina**  
Pri pražnjenju može istjecati vruća voda.

- ▶ Ispraznite uređaj preko priključnog nastavka.

#### 14.2 Otvaranje uređaja



- ▶ Skinite gumb za namještanje temperature i prsten za ograničenje.
- ▶ Odvrnite vijke ispod gumba za namještanje temperature.
- ▶ Otvorite poklopac uređaja tako što ćete spustiti zaporne vijke, a poklopac zakrenuti prema gore i skinuti.

#### 14.3 Uklanjanje kamenca iz uređaja



**Materijalna šteta**  
Površinu spremnika ne tretirajte sredstvom za uklanjanje kamenca.

- ▶ Demontirajte prirubnicu za grijanje.
- ▶ Pažljivim lupkanjem uklonite krupni kamenac s grijaćeg tijela.
- ▶ Grijaće tijelo do ploče prirubnice uronite u sredstvo za uklanjanje kamenca.

#### 14.4 Zamjena priključnog kabela

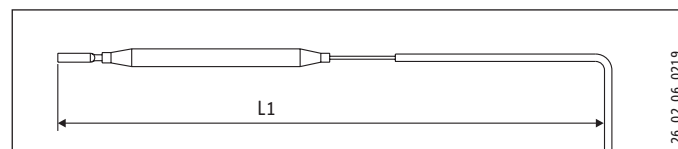
Priključni kabel smije zamijeniti samo stručni serviser, i to originalnim rezervnim dijelom. Alternativno možete upotrijebiti strujni vod H05VV-F3x1,0.

#### 14.5 Provjera zaštitnog vodiča

- ▶ Skinite gumb za namještanje temperature i prsten za ograničenje.
- ▶ Provjerite zaštitni vodič (u Njemačkoj npr. DGUV3) na pričvrstnom vijku regulatora temperature i na kontaktu zaštitnog vodiča priključnog kabela.

#### 14.6 Pozicioniranje osjetnika temperature u zaštitnoj cijevi

- ▶ Pri zamjeni regulatora temperature uvedite osjetnik temperature u zaštitnu cijev.
- ▶ Pričvrstite osjetnik temperature ispod utikača za uzemljenje.



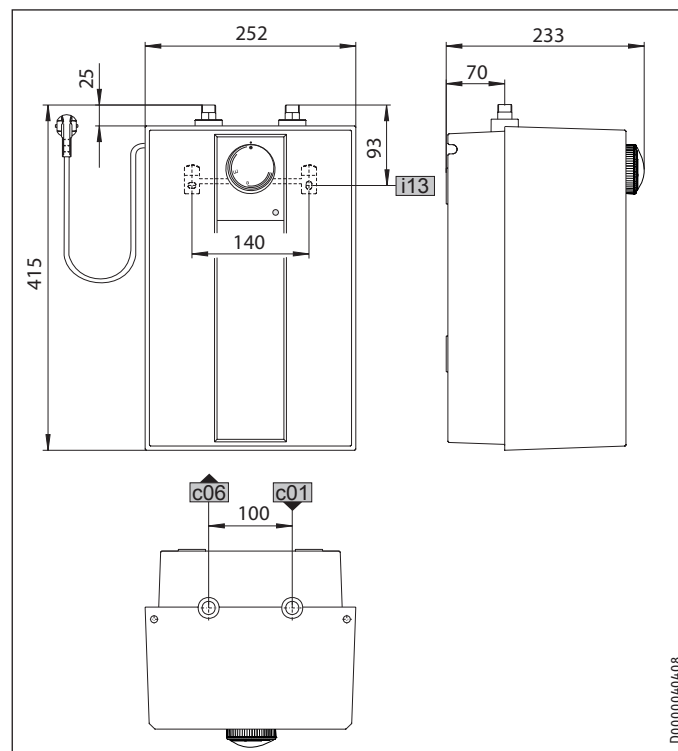
L1 Regulator temperature

	ESH 5 U-N Trend	ESH 5 0-N Trend
L1	185	200

### 15. Tehnički podatci

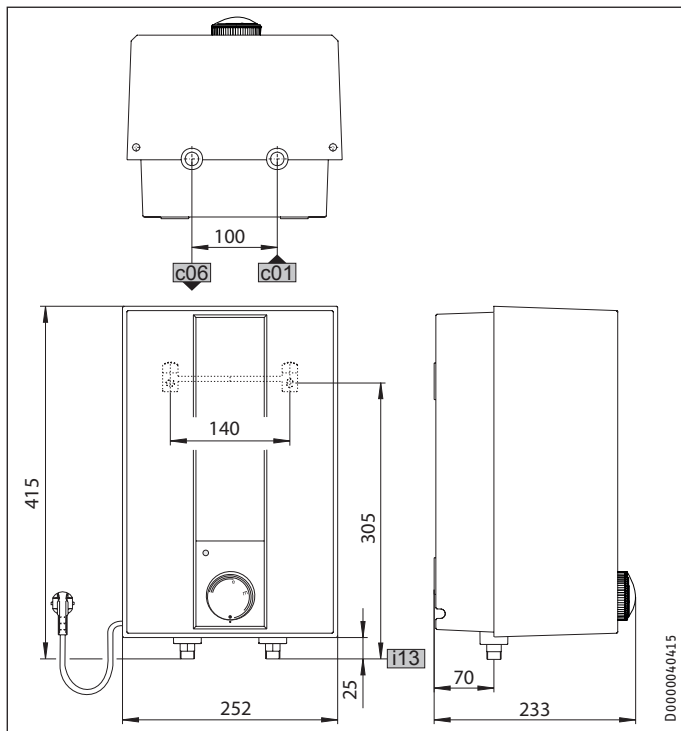
#### 15.1 Mjere i priključci

##### ESH 5 U-N Trend



		ESH 5 U-N Trend
c01	Dovod hladne vode	Vanjski navoj G 3/8 A
c06	Izlaz tople vode	Vanjski navoj G 3/8 A
i13	zidni ovjes	

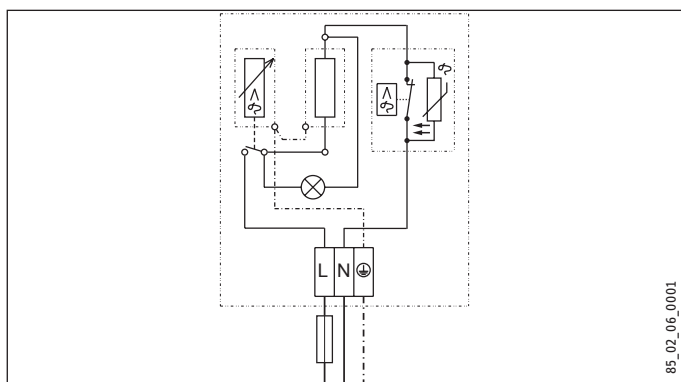
### ESH 5 0-N Trend



		ESH 5 0-N Trend
c01	Dovod hladne vode	Vanjski navoj G 1/2 A
c06	Izlaz tople vode	Vanjski navoj G 1/2 A
i13	zidni ovjes	

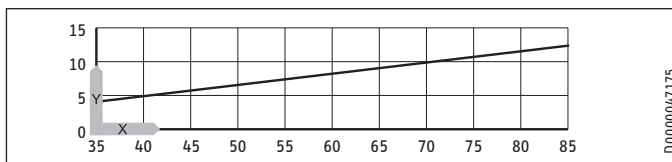
### 15.2 Električna spojna shema

1/N/PE ~ 230 V



### 15.3 Dijagram zagrijavanja

Trajanje zagrijavanja ovisi o količini kamenca i preostaloj toplini. Vrijeme zagrijavanja na temperaturi dovoda hladne vode od 10 °C i maksimalnoj postavci temperature možete saznati iz dijagrama.



x Temperatura u °C  
y Trajanje u min.

### 15.4 Odobrenja i certifikati specifični za svaku zemlju

Kontrolne oznake nalaze se na natpisnoj pločici.

### 15.5 Ekstremni uvjeti rada i kvara

U slučaju kvara u instalaciji može nakratko nastupiti temperatura od maksimalno 100 °C.

### 15.6 Podatci o potrošnji energije

List s informacijama o proizvodu: Konvencionalni uređaji za pripremu tople vode prema Uredbi (EU) br. 812/2013 | 814/2013

	ESH 5 U-N Trend	ESH 5 0-N Trend
	201386	201388
Proizvođač	STIEBEL ELTRON	STIEBEL ELTRON
Profil opterećenja	XXS	XXS
Razred energetske učinkovitosti	A	A
Energetski stupanj djelovanja	% 38	37
Godišnja potrošnja električne energije	kWh 489	494
Tvornička postavka temperature	°C 55	55
Razina zvučne snage	dB(A) 15	15
Dnevna potrošnja električne energije	kWh 2,267	2,295

## Tehnički podatci

### 15.7 Tablica s podacima

		ESH 5 U-N Trend 201386	ESH 5 0-N Trend 201388
<b>Hidraulični podatci</b>			
Nazivni sadržaj	l	5	5
Količina miješane vode 40 °C	l	10	10
<b>Električni podatci</b>			
Nazivni napon	V	230	230
Nazivna snaga	kW	2	2
Nazivna struja	A	8,7	8,7
Osiguranje	A	10	10
Faze		1/N/PE	1/N/PE
Frekvencija	Hz	50/60	50/60
<b>Granice primjene</b>			
Područje namještanja temperature	°C	35-85	35-85
Maks. dopušteni tlak	MPa	0	0
Maks. količina protoka	l/min	5	5
<b>Energetski podatci</b>			
Potrošnja energije u stanju pripravnosti/24 h pri 65 °C	kWh	0,27	0,27
Razred energetske učinkovitosti		A	A
<b>Izvedbe</b>			
Vrsta zaštite (IP)		IP 24 D	IP 24 D
Vrsta montaže ispod umivaonika		X	
Vrsta montaže iznad umivaonika			X
Izvedba		otvorena	otvorena
Materijal unutarnjeg spremnika		PP	PP
Materijal toplinske izolacije		EPS	EPS
Materijal kućišta		PS	PS
Boja		bijela	bijela
<b>Priključci</b>			
Priključak vode		G 3/8 A	G 1/2 A
<b>Dimenzije</b>			
Visina	mm	415	415
Širina	mm	252	252
Dubina	mm	233	233
<b>Težine</b>			
Težina	kg	3,1	3,1

## Jamstvo

Za uređaje koji su kupljeni izvan Njemačke ne vrijede jamstveni uvjeti naših njemačkih tvrtki. Osim toga, u zemljama u kojima neka od naših podružnica prodaje naše proizvode može se dobiti jamstvo od te naše podružnice. Takvo jamstvo daje se samo u slučaju ako je ta podružnica izdala vlastite jamstvene uvjete. Inače se ne daje jamstvo.

Za uređaje koji su kupljeni u zemljama u kojima nijedna od naših podružnica ne prodaje naše proizvode mi ne dajemo jamstvo.

Sva jamstva koje daju uvoznici nisu obuhvaćeni ovim pravilom.

## Okoliš i recikliranje

Molimo pomozite da sačuvamo naš okoliš. Zbrinite materijale nakon korištenja sukladno nacionalnim propisima.

## Deutschland

STIEBEL ELTRON GmbH & Co. KG  
Dr.-Stiebel-Straße 33 | 37603 Holzminden  
Tel. 05531 702-0 | Fax 05531 702-480  
info@stiebel-eltron.de  
www.stiebel-eltron.de

## Verkauf

Tel. 05531 702-110 | Fax 05531 702-95108 | info-center@stiebel-eltron.de

## Kundendienst

Tel. 05531 702-111 | Fax 05531 702-95890 | kundendienst@stiebel-eltron.de

## Ersatzteilverkauf

Tel. 05531 702-120 | Fax 05531 702-95335 | ersatzteile@stiebel-eltron.de

## Australia

STIEBEL ELTRON Australia Pty. Ltd.  
294 Salmon Street | Port Melbourne VIC 3207  
Tel. 03 9645-1833 | Fax 03 9644-5091  
info@stiebel-eltron.com.au  
www.stiebel-eltron.com.au

## Austria

STIEBEL ELTRON Ges.m.b.H.  
Gewerbegebiet Neubau-Nord  
Margaritenstraße 4 A | 4063 Hörsching  
Tel. 07221 74600-0 | Fax 07221 74600-42  
info@stiebel-eltron.at  
www.stiebel-eltron.at

## Belgium

STIEBEL ELTRON bvba/sprl  
't Hofveld 6 - D1 | 1702 Groot-Bijgaarden  
Tel. 02 42322-22 | Fax 02 42322-12  
info@stiebel-eltron.be  
www.stiebel-eltron.be

## China

STIEBEL ELTRON (Tianjin) Electric Appliance  
Co., Ltd.  
Plant C3, XEDA International Industry City  
Xiqing Economic Development Area  
300085 Tianjin  
Tel. 022 8396 2077 | Fax 022 8396 2075  
info@stiebel-eltron.cn  
www.stiebel-eltron.cn

## Czech Republic

STIEBEL ELTRON spol. s r.o.  
Dopraváků 749/3 | 184 00 Praha 8  
Tel. 251116-111 | Fax 235512-122  
info@stiebel-eltron.cz  
www.stiebel-eltron.cz

## Finland

STIEBEL ELTRON OY  
Kapinakuja 1 | 04600 Mäntsälä  
Tel. 020 720-9988  
info@stiebel-eltron.fi  
www.stiebel-eltron.fi

## France

STIEBEL ELTRON SAS  
7-9, rue des Selliers  
B.P 85107 | 57073 Metz-Cédex 3  
Tel. 0387 7438-88 | Fax 0387 7468-26  
info@stiebel-eltron.fr  
www.stiebel-eltron.fr

## Hungary

STIEBEL ELTRON Kft.  
Gyár u. 2 | 2040 Budaörs  
Tel. 01 250-6055 | Fax 01 368-8097  
info@stiebel-eltron.hu  
www.stiebel-eltron.hu

## Japan

NIHON STIEBEL Co. Ltd.  
Kowa Kawasaki Nishiguchi Building 8F  
66-2 Horikawa-Cho  
Saiwai-Ku | 212-0013 Kawasaki  
Tel. 044 540-3200 | Fax 044 540-3210  
info@nihonstiebel.co.jp  
www.nihonstiebel.co.jp

## Netherlands

STIEBEL ELTRON Nederland B.V.  
Daviottenweg 36 | 5222 BH 's-Hertogenbosch  
Tel. 073 623-0000 | Fax 073 623-1141  
info@stiebel-eltron.nl  
www.stiebel-eltron.nl

## Poland

STIEBEL ELTRON Polska Sp. z O.O.  
ul. Działkowa 2 | 02-234 Warszawa  
Tel. 022 60920-30 | Fax 022 60920-29  
biuro@stiebel-eltron.pl  
www.stiebel-eltron.pl

## Russia

STIEBEL ELTRON LLC RUSSIA  
Urzhumskaya street 4,  
building 2 | 129343 Moscow  
Tel. 0495 7753889 | Fax 0495 7753887  
info@stiebel-eltron.ru  
www.stiebel-eltron.ru

## Slovakia

STIEBEL ELTRON Slovakia, s.r.o.  
Hlavná 1 | 058 01 Poprad  
Tel. 052 7127-125 | Fax 052 7127-148  
info@stiebel-eltron.sk  
www.stiebel-eltron.sk

## Switzerland

STIEBEL ELTRON AG  
Industrie West  
Gass 8 | 5242 Lupfig  
Tel. 056 4640-500 | Fax 056 4640-501  
info@stiebel-eltron.ch  
www.stiebel-eltron.ch

## Thailand

STIEBEL ELTRON Asia Ltd.  
469 Moo 2 Tambol Klong-Jik  
Amphur Bangpa-In | 13160 Ayutthaya  
Tel. 035 220088 | Fax 035 221188  
info@stiebel-eltronasia.com  
www.stiebel-eltronasia.com

## United Kingdom and Ireland

STIEBEL ELTRON UK Ltd.  
Unit 12 Stadium Court  
Stadium Road | CH62 3RP Bromborough  
Tel. 0151 346-2300 | Fax 0151 334-2913  
info@stiebel-eltron.co.uk  
www.stiebel-eltron.co.uk

## United States of America

STIEBEL ELTRON, Inc.  
17 West Street | 01088 West Hatfield MA  
Tel. 0413 247-3380 | Fax 0413 247-3369  
info@stiebel-eltron-usa.com  
www.stiebel-eltron-usa.com

**STIEBEL ELTRON**



Irrtum und technische Änderungen vorbehalten! | Subject to errors and technical changes! | Sous réserve d'erreurs et de modifications techniques! | Onder voorbehoud van vergissingen en technische wijzigingen! | Salvo error o modificación técnica! | Excepto erro ou alteração técnica | Zastrzeżone zmiany techniczne i ewentualne błędy | Omyly a technické změny jsou vyhrazeny! | A muszáki változtatások és tévedések jogát fenntartjuk! | Отсутствие ошибок не гарантируется. Возможны технические изменения. | Chyby a technické zmeny sú vyhradené! | Stand 9535