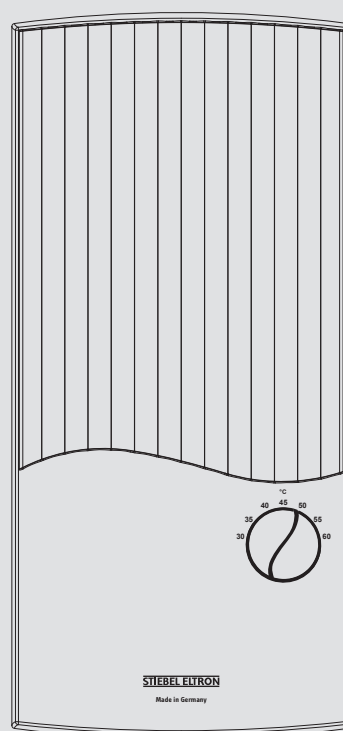


ΧΕΙΡΙΣΜΟΣ ΚΑΙ ΕΓΚΑΤΑΣΤΑΣΗ

Ηλεκτρονικά ρυθμιζόμενος ταχυθερμαντήρας άνεσης

» PEY 18/21/24



STIEBEL ELTRON

ΕΙΔΙΚΕΣ ΥΠΟΔΕΙΞΕΙΣ

ΧΕΙΡΙΣΜΟΣ

1. Γενικές υποδείξεις	3
1.1 Υποδείξεις ασφαλείας	3
1.2 Άλλες σημάνσεις σε αυτήν την τεκμηρίωση	4
1.3 Μονάδες διαστάσεων	4
2. Ασφάλεια	4
2.1 Ενδεδειγμένη χρήση	4
2.2 Γενικές υποδείξεις ασφαλείας	4
2.3 Σήμα ελέγχου	4
3. Περιγραφή συσκευής	4
4. Ρυθμίσεις	5
4.1 Συμβουλές ρύθμισης	5
5. Καθαρισμός, φροντίδα και συντήρηση	5
6. Αντιμετώπιση προβλημάτων	5

ΕΓΚΑΤΑΣΤΑΣΗ

7. Ασφάλεια	6
7.1 Γενικές υποδείξεις ασφαλείας	6
7.2 Λειτουργία ντους	6
7.3 Προδιαγραφές, πρότυπα και κανονισμοί	6
8. Περιγραφή συσκευής	6
8.1 Παραδοτέα	6
9. Προεργασίες	6
9.1 Θέση συναρμολόγησης	6
9.2 Υδραυλική εγκατάσταση	7
10. Συναρμολόγηση	7
10.1 Τυπική συναρμολόγηση	7
10.2 Εναλλακτικές επιλογές συναρμολόγησης	10
10.3 Ολοκλήρωση της συναρμολόγησης	12
11. Θέση σε λειτουργία	12
11.1 Πρώτη θέση σε λειτουργία	12
11.2 Επανάληψη θέσης σε λειτουργία	13
12. Θέση εκτός λειτουργίας	13
13. Αντιμετώπιση βλαβών	13
14. Συντήρηση	14
15. Τεχνικά δεδομένα	14
15.1 Διαστάσεις και συνδέσεις	14
15.2 Ηλεκτρικό διάγραμμα	15
15.3 Απόδοση ζεστού νερού	15
15.4 Πεδία εφαρμογής / Πίνακας μετατροπής	15
15.5 Απώλειες πίεσης	15
15.6 Συνθήκες βλάβης	15
15.7 Στοιχεία για την κατανάλωση ενέργειας	16
15.8 Πίνακας δεδομένων	16

ΕΓΓΥΗΣΗ

ΠΕΡΙΒΑΛΛΟΝ ΚΑΙ ΑΝΑΚΥΚΛΩΣΗ

ΕΙΔΙΚΕΣ ΥΠΟΔΕΙΞΕΙΣ

- Ο χειρισμός της συσκευής μπορεί να γίνεται από παιδιά μεγαλύτερα των 3 ετών, καθώς και από άτομα με μειωμένες φυσικές, αισθητηριακές ή διανοητικές ικανότητες ή με έλλειψη εμπειρίας και γνώσεων, εφόσον επιτηρούνται ή έχουν λάβει οδηγίες σχετικά με την ασφαλή χρήση της συσκευής και έχουν κατανοήσει τους κινδύνους που προκύπτουν. Τα παιδιά δεν επιτρέπεται να παίζουν με τη συσκευή. Ο καθαρισμός και η συντήρηση από το χρήστη δεν επιτρέπεται να εκτελούνται από παιδιά χωρίς επιτήρηση.
- Η μπαταρία μπορεί να αναπτύξει θερμοκρασία έως 60 °C. Σε θερμοκρασίες ροής εξόδου πάνω από 43 °C υπάρχει κίνδυνος ζεματίσματος.
- Η συσκευή ενδείκνυται για την τροφοδοσία του ντους (λειτουργία ντους). Όταν η συσκευή χρησιμοποιείται επίσης ή αποκλειστικά για τη λειτουργία ντους, ο τεχνικός εγκαταστάτης πρέπει να ρυθμίσει την περιοχή θερμοκρασιακής ρύθμισης μέσω του περιορισμού θερμοκρασίας (Tred = 55 °C) στη συσκευή. Σε περίπτωση που χρησιμοποιείται προθερμασμένο νερό, πρέπει να διασφαλιστεί ότι η θερμοκρασία ροής εισόδου δεν υπερβαίνει τους 55 °C.
- Η συσκευή πρέπει να μπορεί να αποσυνδεθεί ολοπολικά από τη σύνδεση ηλεκτρικού δικτύου σε εύρος αποσύνδεσης τουλάχιστον 3 mm.
- Η αναφερόμενη τάση πρέπει να συμφωνεί με την τάση δικτύου ρεύματος.
- Η συσκευή πρέπει να συνδέεται στον προστατευτικό αγωγό.
- Η συσκευή πρέπει να συνδέεται μόνιμα σε σταθερή καλωδίωση.

- Στερεώνετε τη συσκευή, όπως περιγράφεται στο κεφάλαιο «Εγκατάσταση / Συναρμολόγηση».
- Τηρείτε τη μέγιστη επιτρεπτή πίεση (βλέπε κεφάλαιο «Εγκατάσταση / Τεχνικά δεδομένα / Πίνακας δεδομένων»).
- Δεν επιτρέπεται η υπέρβαση της ειδικής αντίστασης νερού του δικτύου υδροδότησης (βλέπε κεφάλαιο «Εγκατάσταση / Τεχνικά δεδομένα / Πίνακας δεδομένων»).
- Εκκενώνετε τη συσκευή όπως περιγράφεται στο κεφάλαιο «Εγκατάσταση / Συντήρηση / Εκκένωση συσκευής».

ΧΕΙΡΙΣΜΟΣ

1. Γενικές υποδείξεις

Το κεφάλαιο «Ειδικές υποδείξεις» και «Χειρισμός» απευθύνεται στον χρήστη της συσκευής και στον τεχνικό εγκαταστάτη.

Το κεφάλαιο «Εγκατάσταση» απευθύνεται στον τεχνικό εγκαταστάτη.



Υπόδειξη

Διαβάστε προσεκτικά το παρόν εγχειρίδιο πριν από τη χρήση και φυλάξτε το.

Να μεταβιβάζετε το εγχειρίδιο στους τυχόν μεταγενέστερους χρήστες.

1.1 Υποδείξεις ασφαλείας

1.1.1 Δομή των υποδείξεων ασφαλείας



ΠΡΟΕΙΔΟΠΟΙΗΤΙΚΗ ΛΕΞΗ Είδος του κινδύνου

Εδώ αναφέρονται οι πιθανές συνέπειες από την μη τήρηση της υπόδειξης ασφαλείας.

► Εδώ αναφέρονται μέτρα για την αποτροπή του κινδύνου.

1.1.2 Σύμβολα, είδος του κινδύνου

Σύμβολο	Είδος του κινδύνου
	Τραυματισμός
	Ηλεκτροπληξία
	Έγκαυμα (Έγκαυμα, ζεμάτισμα)

1.1.3 Προειδοποιητικές λέξεις

ΠΡΟΕΙΔΟΠΟΙΗΤΙΚΗ ΛΕΞΗ	Σημασία
ΚΙΝΔΥΝΟΣ	Υποδείξεις, οι οποίες αν δεν τηρηθούν προκαλούν σοβαρούς τραυματισμούς ή θάνατο.
ΠΡΟΕΙΔΟΠΟΙΗΣΗ	Υποδείξεις, οι οποίες αν δεν τηρηθούν μπορούν να προκαλέσουν σοβαρούς τραυματισμούς ή θάνατο.
ΠΡΟΣΟΧΗ	Υποδείξεις, οι οποίες αν δεν τηρηθούν μπορούν να προκαλέσουν μέτριους έως ελαφρείς τραυματισμούς.

1.2 Άλλες σημάνσεις σε αυτήν την τεκμηρίωση



Υπόδειξη

Οι γενικές υποδείξεις σημειώνονται με το διπλανό σύμβολο.

► Διαβάστε προσεκτικά τα κείμενα των υποδείξεων.

Σύμβολο	Σημασία
	Υλικές ζημιές (Ζημιές συσκευής, επακόλουθες ζημιές και περιβαλλοντικές βλάβες)
	Απόρριψη συσκευής

► Αυτό το σύμβολο σας υποδεικνύει ότι πρέπει να κάνετε κάτι. Οι απαιτούμενες ενέργειες περιγράφονται βήμα προς βήμα.

1.3 Μονάδες διαστάσεων



Υπόδειξη

Αν δεν αναφέρεται διαφορετικά, τότε όλες οι διαστάσεις είναι σε χιλιοστά.

2. Ασφάλεια

2.1 Ενδεδειγμένη χρήση

Η συσκευή προορίζεται για χρήση σε οικιακό περιβάλλον. Ο χειρισμός της είναι ασφαλής από μη εκπαιδευμένα άτομα. Η συσκευή μπορεί, επίσης, να χρησιμοποιηθεί εκτός οικιακού περιβάλλοντος, π.χ. σε μικρά μαγαζιά, εφόσον η χρήση της δεν μεταβληθεί.

Η συσκευή πίεσης χρησιμοποιείται στη θέρμανση πόσιμου νερού ή στο ζέσταμα προθερμασμένου νερού. Η συσκευή μπορεί να τροφοδοτήσει ένα ή περισσότερα σημεία λήψης.

Κάποια άλλη ή περαιτέρω χρήση δεν ισχύει ως ενδεδειγμένη. Στην ενδεδειγμένη χρήση ανήκει επίσης η τήρηση του παρόντος εγχειριδίου, καθώς και του εγχειριδίου για τα χρησιμοποιούμενα αξεσουάρ.

2.2 Γενικές υποδείξεις ασφαλείας



ΠΡΟΣΟΧΗ Έγκαυμα

Η μπαταρία μπορεί να αναπτύξει θερμοκρασία έως 60 °C. Σε θερμοκρασίες ροής εξόδου πάνω από 43 °C υπάρχει κίνδυνος ζεματίσματος.



ΠΡΟΣΟΧΗ Έγκαυμα

Η θερμοκρασία του ζεστού νερού μπορεί να διαφέρει από τη ρυθμισμένη προδιαγραφόμενη θερμοκρασία κατά τη λειτουργία με προθερμασμένο νερό, π.χ. από ηλιακή εγκατάσταση.



ΠΡΟΕΙΔΟΠΟΙΗΣΗ Τραυματισμός

Ο χειρισμός της συσκευής μπορεί να γίνεται από παιδιά μεγαλύτερα των 3 ετών, καθώς και από άτομα με μειωμένες φυσικές, αισθητηριακές ή διανοητικές ικανότητες ή με έλλειψη εμπειρίας και γνώσεων, εφόσον επιτηρούνται ή έχουν λάβει οδηγίες σχετικά με την ασφαλή χρήση της συσκευής και έχουν κατανοήσει τους κινδύνους που προκύπτουν. Τα παιδιά δεν επιτρέπεται να παίζουν με τη συσκευή. Ο καθαρισμός και η συντήρηση από το χρήστη δεν επιτρέπεται να εκτελούνται από παιδιά χωρίς επιτήρηση.

Εάν η συσκευή χρησιμοποιείται από παιδιά ή από άτομα με περιορισμένες σωματικές, αισθητηριακές ή πνευματικές ικανότητες, συνιστούμε τη ρύθμιση ενός συστήματος συνεχούς περιορισμού θερμοκρασίας. Η ρύθμιση του περιορισμού μπορεί να υλοποιηθεί από τον τεχνικό εγκαταστάτη.



Υλικές ζημιές

Ο χρήστης πρέπει να προφυλάσσει τη συσκευή και την μπαταρία από παγετό.

2.3 Σήμα ελέγχου

Βλέπε πινακίδα τύπου προϊόντος στη συσκευή.

3. Περιγραφή συσκευής

Ο ηλεκτρονικά ελεγχόμενος ταχυθερμαντήρας με αυτόματη προσαρμογή ισχύος διατηρεί σταθερή τη θερμοκρασία ροής εξόδου έως το όριο ισχύος. Στη συνέχεια, η θερμοκρασία ελέγχεται μέσω της μπαταρίας λήψης.

Θερμοκρασία ζεστού νερού

Η θερμοκρασία ροής εξόδου του ζεστού νερού μπορεί να ρυθμιστεί αδιαβάθμητα.

Εσωτερικός περιορισμός θερμοκρασίας (τεχνικός εγκαταστάτης)

Εφόσον ζητηθεί, ο τεχνικός εγκαταστάτης μπορεί να ενεργοποιήσει έναν συνεχή περιορισμό της θερμοκρασίας.

Κατά την τροφοδοσία ενός ντους, ο τεχνικός εγκαταστάτης πρέπει να ενεργοποιήσει τον περιορισμό θερμοκρασίας.

Σύστημα θέρμανσης

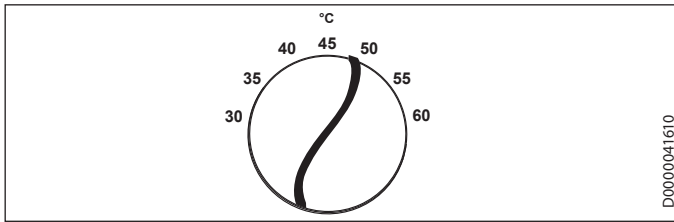
Το σύστημα θέρμανσης γυμνού σύρματος διαθέτει ένα ανθεκτικό στην πίεση πλαστικό περίβλημα. Το σύστημα θέρμανσης ενδείκνυται για μαλακό και σκληρό νερό, ενώ είναι σε μεγάλο βαθμό ανεπηρέαστο από τον σχηματισμό αλάτων. Το σύστημα θέρμανσης φροντίζει για τη γρήγορη και αποτελεσματική τροφοδοσία ζεστού νερού.



Υπόδειξη

Η συσκευή εξοπλίζεται με αναγνώριση αέρα, η οποία εμποδίζει σε μεγάλο βαθμό τις ζημιές στο σύστημα θέρμανσης. Εάν στη διάρκεια της λειτουργίας εισαχθεί αέρας στη συσκευή, η συσκευή απενεργοποιεί τη θερμαντική απόδοση για ένα λεπτό προστατεύοντας έτσι το σύστημα θέρμανσης.

4. Ρυθμίσεις



► Περιστρέψτε το κουμπί ρύθμισης θερμοκρασίας στην επιθυμητή θέση.

Εάν με πλήρως ανοιγμένη μπαταρία και μέγιστη θερμοκρασιακή ρύθμιση δεν επιτυγχάνεται επαρκής θερμοκρασία ροής εξόδου, τότε ρέει περισσότερο νερό μέσα από τη συσκευή από όσο μπορεί να θερμάνει το θερμαντικό σώμα.

► Μειώστε την ποσότητα διέλευσης στην μπαταρία.

4.1 Συμβουλές ρύθμισης

Ο ταχυθερμαντήρας φροντίζει για τη μέγιστη ακρίβεια και τη μέγιστη άνεση παροχής ζεστού νερού. Ωστόσο, εάν λειτουργείτε τη συσκευή με θερμοστατική μπαταρία, σας συνιστούμε τα εξής:

► Ρυθμίστε τη θερμοκρασία της συσκευής στη μέγιστη θερμοκρασία. Στη συνέχεια, ορίστε την επιθυμητή προδι-αγραφόμενη θερμοκρασία στη θερμοστατική μπαταρία.

Εξοικονόμηση ενέργειας

Στις ρυθμίσεις που προτείνουμε απαιτείται η λιγότερη δυνατή ενέργεια:

- 38 °C για νιπτήρα, ντους, μπανιέρα
- 55 °C για νεροχύτη κουζίνας

Συμβουλές ρύθμισης στη λειτουργία με θερμοστατική μπαταρία και ηλιακά προθερμασμένο νερό

► Ρυθμίστε τη θερμοκρασία της συσκευής στη μέγιστη θερμοκρασία

Μετά από διακοπή της υδροδότησης



Υλικές ζημιές

Προκειμένου να μην καταστραφεί το σύστημα θέρμανσης γυμνού σύρματος μετά από διακοπή της υδροδότησης, πρέπει να τηρηθούν τα παρακάτω βήματα για να τεθεί εκ νέου σε λειτουργία η συσκευή.

- Διακόψτε την τάση προς τη συσκευή, κατεβάζοντας τις ασφάλειες.
- Ανοίξτε την μπαταρία για ένα λεπτό ώσπου να διαφύγει ο αέρας από τη συσκευή και τον σωλήνα ροής εισόδου κρύου νερού που είναι μπροστά από τη συσκευή.
- Ενεργοποιήστε ξανά την τάση δικτύου ρεύματος.

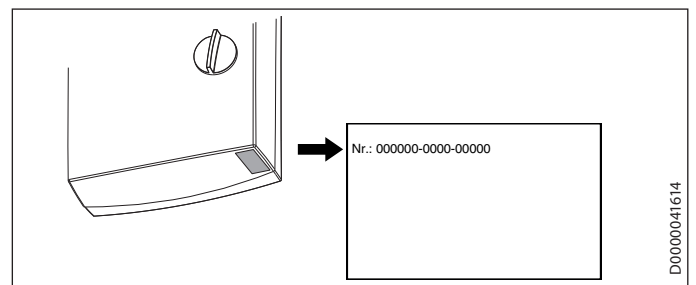
5. Καθαρισμός, φροντίδα και συντήρηση

- Μην χρησιμοποιείτε λειαντικά ή διαλυτικά καθαριστικά υλικά. Για τη φροντίδα και τον καθαρισμό της συσκευής αρκεί ένα υγρό πανί.
- Ελέγχετε τακτικά τις μπαταρίες. Μπορείτε να απομακρύνετε τα άλατα που σχηματίζονται στις εξόδους των μπαταριών με υλικά αφαλάτωσης του εμπορίου.

6. Αντιμετώπιση προβλημάτων

Πρόβλημα	Αιτία	Αντιμετώπιση
Η συσκευή δεν ενεργοποιείται παρά την πλήρως ανοιγμένη βαλβίδα ζεστού νερού.	Δεν ασκείται τάση.	Ελέγξτε τις ασφάλειες στην οικιακή εγκατάσταση.
	Η ποσότητα διέλευσης είναι πολύ χαμηλή. Ο ρυθμιστής ψεκασμού στην μπαταρία ή η κεφαλή καταιονισμού έχουν επικαθίσεις αλάτων ή ρύπους.	Καθαρίστε και/ή απομακρύνετε τις επικαθίσεις αλάτων από τον ρυθμιστή ψεκασμού ή την κεφαλή καταιονισμού.
Δεν επιτυγχάνεται η επιθυμητή θερμοκρασία > 45 °C.	Η υδροδότηση έχει διακοπή.	Εξαερώστε τη συσκευή και τον σωλήνα ροής εισόδου κρύου νερού (βλέπε κεφάλαιο «Ρυθμίσεις»).
	Η θερμοκρασία ροής εισόδου κρύου νερού είναι > 45 °C.	Μειώστε τη θερμοκρασία ροής εισόδου κρύου νερού.

Αν δεν μπορείτε να αντιμετωπίσετε την αιτία, καλέστε έναν τεχνικό εγκαταστάτη. Για την καλύτερη και ταχύτερη βοήθεια δηλώστε τον αριθμό από την πινακίδα τύπου προϊόντος (000000-0000-00000):



ΕΓΚΑΤΑΣΤΑΣΗ

7. Ασφάλεια

Η εγκατάσταση, η θέση σε λειτουργία, καθώς και η συντήρηση και η επισκευή της συσκευής επιτρέπεται να εκτελούνται μόνο από τεχνικό εγκαταστάτη.

7.1 Γενικές υποδείξεις ασφαλείας

Εγγυόμαστε την απροβλημάτιστη λειτουργία και ασφάλεια λειτουργίας μόνο όταν στη συσκευή χρησιμοποιούνται συγκεκριμένα γνήσια αξεσουάρ και γνήσια ανταλλακτικά.

**Υλικές ζημιές**

Τηρείτε τη μέγιστη θερμοκρασία ροής εισόδου. Σε υψηλότερες θερμοκρασίες μπορεί να υποστεί ζημιές η συσκευή. Με την εγκατάσταση μιας κεντρικής θερμοστατικής μπαταρίας μπορείτε να περιορίσετε τη μέγιστη θερμοκρασία ροής εισόδου.

**ΠΡΟΕΙΔΟΠΟΙΗΣΗ Ηλεκτροπληξία**

Αυτή η συσκευή περιλαμβάνει πυκνωτές οι οποίοι αποφορτίζονται μετά την αποσύνδεσή τους από το δίκτυο ρεύματος. Η τάση αποφόρτισης του πυκνωτή ενδέχεται για μικρό διάστημα να είναι > 60 V DC.

7.2 Λειτουργία ντους

**ΠΡΟΣΟΧΗ Έγκαυμα**

► Κατά την τροφοδοσία ενός ντους, ρυθμίστε τον εσωτερικό περιορισμό θερμοκρασίας στη θέση «Tred», βλέπε κεφάλαιο «Εναλλακτικές δυνατότητες συναρμολόγησης / Περιορισμός θερμοκρασίας».

**ΠΡΟΣΟΧΗ Έγκαυμα**

Κατά την τροφοδοσία της συσκευής με προθερμασμένο νερό, λάβετε υπόψη την ακόλουθη υπόδειξη: Εάν χρειαστεί, γίνεται υπέρβαση του εσωτερικά ρυθμιζόμενου περιορισμού θερμοκρασίας.

► Μειώστε τη θερμοκρασία με μία κεντρική θερμοστατική μπαταρία που να προηγείται στην εν σειρά σύνδεση.

7.3 Προδιαγραφές, πρότυπα και κανονισμοί

**Υπόδειξη**

Τηρείτε όλες τις εθνικές και τοπικές προδιαγραφές και τους κανονισμούς.

- Το είδος προστασίας IP 25 (προστασία από δέσμη νερού) διασφαλίζεται μόνο με κατάλληλα τοποθετημένα προστατευτικά περιβλήματα καλωδίων.

- Η ειδική ηλεκτρική αντίσταση του νερού δεν επιτρέπεται να είναι μικρότερη από αυτή που δηλώνεται στην πινακίδα τύπου. Σε ένα διασυνδεδεμένο δίκτυο νερού πρέπει να λαμβάνεται υπόψη η χαμηλότερη ηλεκτρική αντίσταση του νερού (βλέπε κεφάλαιο «Τεχνικά δεδομένα / Περιοχές χρήσης / Πίνακας μετατροπής»). Μπορείτε να πληροφορηθείτε την ειδική ηλεκτρική αντίσταση ή την ηλεκτρική αγωγιμότητα του νερού από την αρμόδια επιχείρηση ύδρευσης.

8. Περιγραφή συσκευής

8.1 Παραδοτέα

Μαζί με τη συσκευή παραδίδονται τα εξής:

- Επίτοιχο εξάρτημα ανάρτησης
- Μπουζόνι για το επίτοιχο εξάρτημα ανάρτησης
- Σαμπλόνα συναρμολόγησης
- 2 διπλοί μαστοί (κρύο νερό με βαλβίδα φραγής)
- Πλακέ φλάντζες
- Προστατευτικό περίβλημα καλωδίου (ηλεκτρικό καλώδιο παροχής επάνω / κάτω)
- Βίδες / ούπατ για στερέωση του πίσω τοιχώματος σε επίτοιχη υδραυλική σύνδεση

Για την αντικατάσταση συσκευής:

- 2 προεκτάσεις κρουνού

9. Προεργασίες

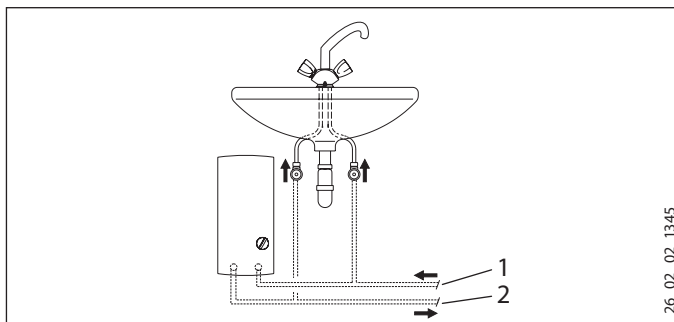
9.1 Θέση συναρμολόγησης

**Υλικές ζημιές**

Η εγκατάσταση της συσκευής επιτρέπεται να εκτελείται μόνο σε χώρο χωρίς παγετό.

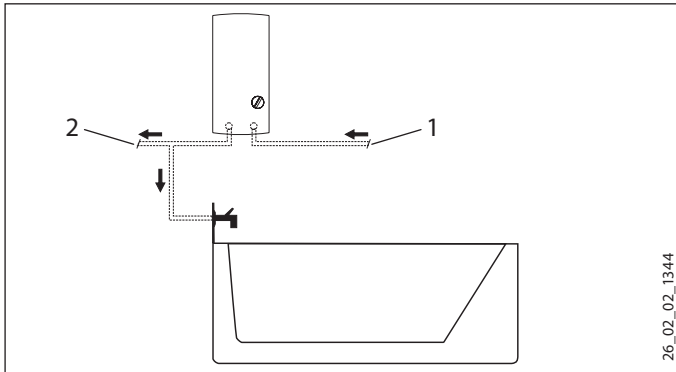
- Συναρμολογήστε τη συσκευή κατακόρυφα και κοντά στο σημείο λήψης.

Η συσκευή ενδείκνυται για συναρμολόγηση κάτω και πάνω από πάγκο.

Συναρμολόγηση κάτω από πάγκο

- 1 Ροή εισόδου κρύου νερού
- 2 Απορροή ζεστού νερού

Συναρμολόγηση πάνω από πάγκο



- 1 Ροή εισόδου κρύου νερού
2 Απορροή ζεστού νερού



Υπόδειξη

- Συναρμολογήστε τη συσκευή στον τοίχο. Ο τοίχος πρέπει να διαθέτει επαρκή φέρουσα ικανότητα.

9.2 Υδραυλική εγκατάσταση

- Δεν απαιτείται βαλβίδα ασφαλείας.
- Δεν επιτρέπονται βαλβίδες ασφαλείας στον σωλήνα ζεστού νερού.
- Εκπλύνετε καλά τον σωλήνα νερού.
- Βεβαιωθείτε ότι επιτυγχάνεται η ογκομετρική ροή (βλέπε κεφάλαιο «Τεχνικά δεδομένα / Πίνακας δεδομένων», Ποσότητα ενεργοποίησης) για την ενεργοποίηση της συσκευής. Εάν δεν επιτυγχάνεται η ογκομετρική ροή, αφαιρέστε τον περιοριστή ποσότητας διέλευσης (βλέπε κεφάλαιο «Συναρμολόγηση / Αφαίρεση περιοριστή ποσότητας διέλευσης»).
- Εάν δεν επιτυγχάνεται η απαιτούμενη ογκομετρική ροή όταν η βαλβίδα λήψης είναι εντελώς ανοικτή, αυξήστε την πίεση του σωλήνα νερού.

Μπαταρίες

Χρησιμοποιείτε κατάλληλες μπαταρίες πίεσης. Δεν επιτρέπονται ανοιχτές μπαταρίες.



Υπόδειξη

Η βαλβίδα φραγής στη ροή εισόδου κρύου νερού δεν επιτρέπεται να χρησιμοποιείται για τον στραγγαλισμό της διέλευσης. Χρησιμεύει για τη φραγή της συσκευής.

Εγκεκριμένα υλικά των σωλήνων νερού

- Σωλήνας ροής εισόδου κρύου νερού:
Γαλβανισμένος χαλυβδοσωλήνας, σωλήνας από ανοξείδωτο χάλυβα, χαλκοσωλήνας ή πλαστικός σωλήνας
- Σωλήνας απορροής ζεστού νερού:
Σωλήνας από ανοξείδωτο χάλυβα, χαλκοσωλήνας ή πλαστικός σωλήνας



Υλικές ζημιές

Κατά τη χρήση συστημάτων σωληνώσεων από πλαστικό, τηρείτε τη μέγιστη θερμοκρασία ροής εισόδου και τη μέγιστη επιτρεπόμενη πίεση (βλέπε κεφάλαιο «Τεχνικά δεδομένα / Πίνακας δεδομένων»).

Εύκαμπτοι σωλήνες υδραυλικής σύνδεσης

- Κατά την εγκατάσταση με εύκαμπτους σωλήνες υδραυλικής σύνδεσης, εμποδίστε την περιστροφή των τόξων σωλήνων με συνδέσεις μαγιονέτ στη συσκευή.
- Στερεώστε το πίσω τοίχωμα στο κάτω μέρος με δύο πρόσθετες βίδες.

10. Συναρμολόγηση

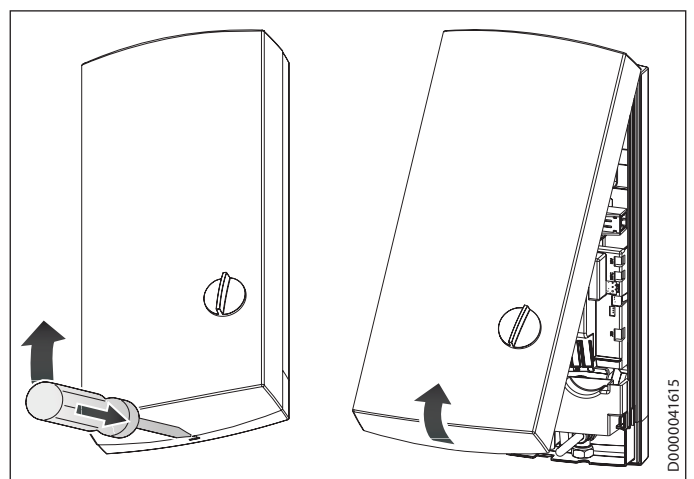
10.1 Τυπική συναρμολόγηση

- Ηλεκτρική σύνδεση επάνω, εγκατάσταση κάτω από σοβά
- Υδραυλική σύνδεση, εγκατάσταση κάτω από σοβά
- Προρρυθμισμένη μέση ισχύς σύνδεσης

Για πρόσθετες δυνατότητες συναρμολόγησης, ανατρέξτε στο κεφάλαιο «Εναλλακτικές δυνατότητες συναρμολόγησης»:

- Ηλεκτρική σύνδεση εντοιχισμένη κάτω
- Ηλεκτρική σύνδεση επίτοιχη
- Σύνδεση ενός ρελέ μείωσης φορτίου
- Υδραυλική εγκατάσταση επίτοιχη
- Υδραυλική σύνδεση εντοιχισμένη σε αντικατάσταση συσκευής
- Λειτουργία με προθερμασμένο νερό
- Περιορισμός θερμοκρασίας

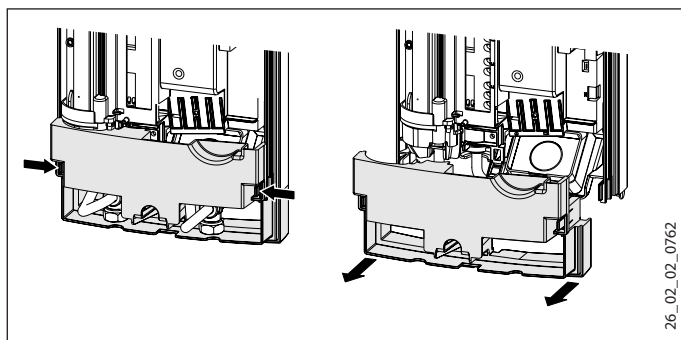
Άνοιγμα συσκευής



- Ανοίξτε τη συσκευή, απασφαλίζοντας το κούμπωμα ασφάλισης.

ΕΓΚΑΤΑΣΤΑΣΗ

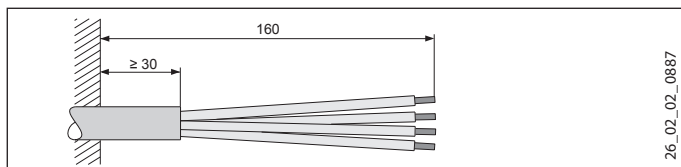
Συναρμολόγηση



26_02_02_0762

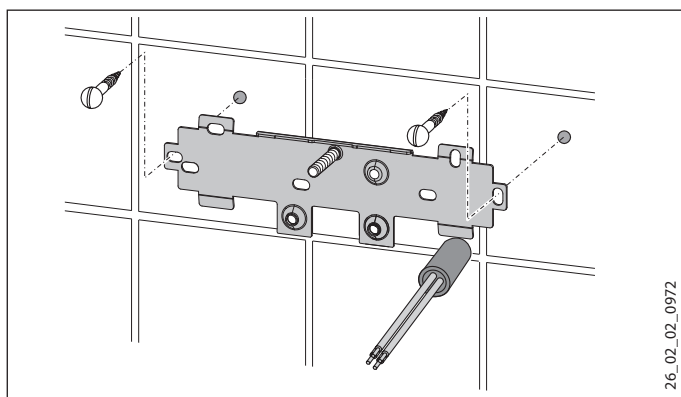
- ▶ Αφαιρέστε το πίσω τοίχωμα, πιέζοντας τα δύο άγκιστρα ασφάλισης και τραβώντας το κάτω τμήμα του πίσω τοιχώματος προς τα εμπρός.

Προετοιμασία καλωδίου σύνδεσης ρεύματος



26_02_02_0887

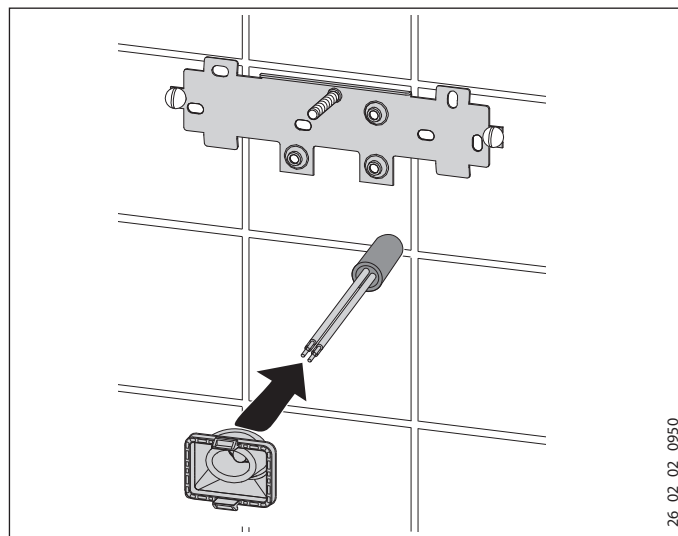
Συναρμολόγηση επίτοιχου εξαρτήματος ανάρτησης



26_02_02_0972

- ▶ Σχεδιάστε τις οπές διάτρησης με τη σαμπλόνα συναρμολόγησης. Κατά τη συναρμολόγηση με επίτοιχες υδραυλικές συνδέσεις πρέπει επιπρόσθετα να σχεδιάσετε τις οπές στερέωσης στο κάτω τμήμα της σαμπλόνας.
- ▶ Ανοίξτε τις τρύπες και στερεώστε το επίτοιχο εξάρτημα ανάρτησης με 2 βίδες και 2 ούπατ (οι βίδες και τα ούπατ δεν συμπεριλαμβάνονται στα παραδοτέα).
- ▶ Συναρμολογήστε το συνοδευτικό μπουζόνι.
- ▶ Συναρμολογήστε το επίτοιχο εξάρτημα ανάρτησης.

Συναρμολόγηση προστατευτικού περιβλήματος καλωδίου

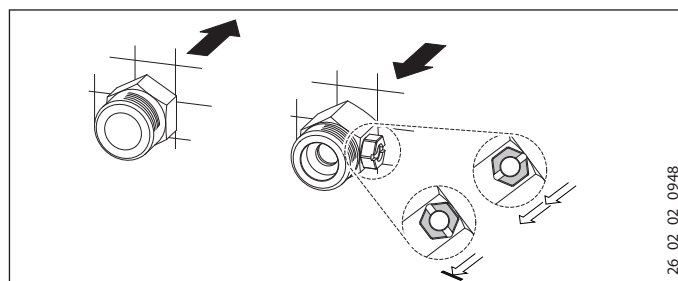


26_02_02_0950

- ▶ Συναρμολογήστε το προστατευτικό περίβλημα καλωδίου. Σε ένα καλώδιο σύνδεσης > 6 mm² πρέπει να μεγαλώσετε την οπή στο προστατευτικό περίβλημα καλωδίου.

Δημιουργία υδραυλικής σύνδεσης

- ! **Υλικές ζημιές**
Εκτελέστε όλες τις εργασίες υδραυλικής σύνδεσης και εγκατάστασης σύμφωνα με τις προδιαγραφές.



26_02_02_0948

- ▶ Στεγανοποιήστε και βιδώστε τους διπλούς μαστούς.

- ! **Υλικές ζημιές**
Η βαλβίδα φραγής στη ροή εισόδου κρύου νερού δεν επιτρέπεται να χρησιμοποιείται για τον στραγγαλισμό της διέλευσης.

ΕΓΚΑΤΑΣΤΑΣΗ

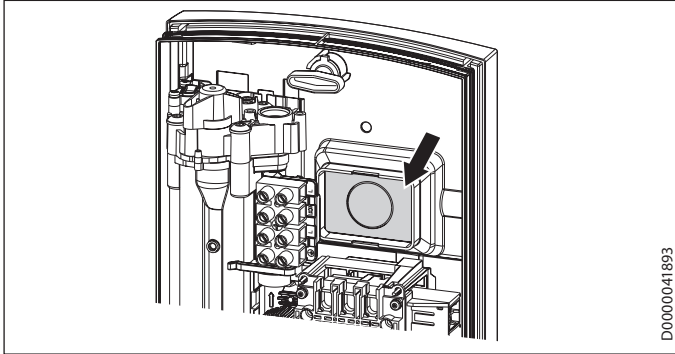
Συναρμολόγηση

Προετοιμασία πίσω τοιχώματος



Υλικές ζημιές

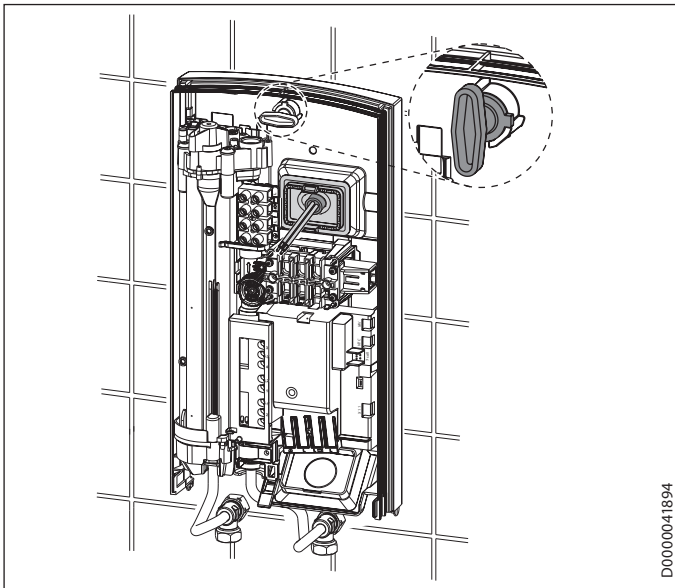
Εάν σπάσετε κατά λάθος μια λάθος τρύπα στο πίσω τοίχωμα, πρέπει να χρησιμοποιήσετε ένα νέο πίσω τοίχωμα.



D0000041893

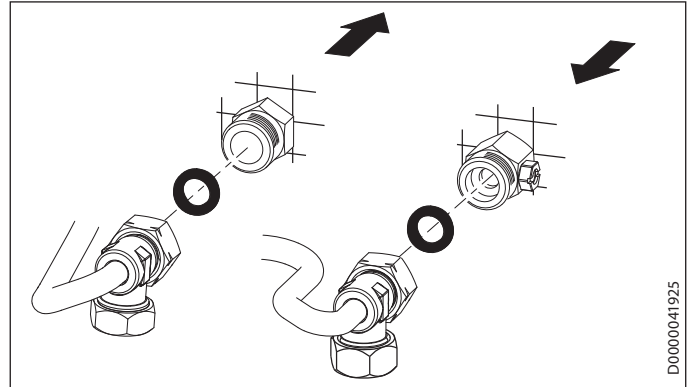
- ▶ Σπάστε το καθορισμένο σημείο θραύσης για το προστατευτικό περίβλημα καλωδίου στο πίσω τοίχωμα. Απογορεύστε τις τυχόν αιχμηρές ακμές με λίμα.

Συναρμολόγηση συσκευής



D0000041894

- ▶ Τοποθετήστε το πίσω τοίχωμα πάνω από το μπουζόνι και το προστατευτικό περίβλημα καλωδίου. Τραβήξτε το προστατευτικό περίβλημα καλωδίου με τη βοήθεια μίας πένσας πάνω στα άγκιστρα ασφάλισης στο πίσω τοίχωμα, ώσπου να ακουστεί ότι τα δύο άγκιστρα ασφάλισαν.
- ▶ Αφαιρέστε τις ταινίες προστασίας μεταφοράς από τις υδραυλικές συνδέσεις.
- ▶ Πρεσάρτε σταθερά επάνω στο πίσω τοίχωμα και κλειδώστε την εγκάρσια ράβδο στερέωσης με δεξιά περιστροφή κατά 90°.



D0000041925

- ▶ Βιδώστε τους σωλήνες υδραυλικής σύνδεσης με τις πλακέ φλάντζες στους διπλούς μαστούς.



Υλικές ζημιές

Για να λειτουργήσει η συσκευή, πρέπει να είναι τοποθετημένη η σήτα.

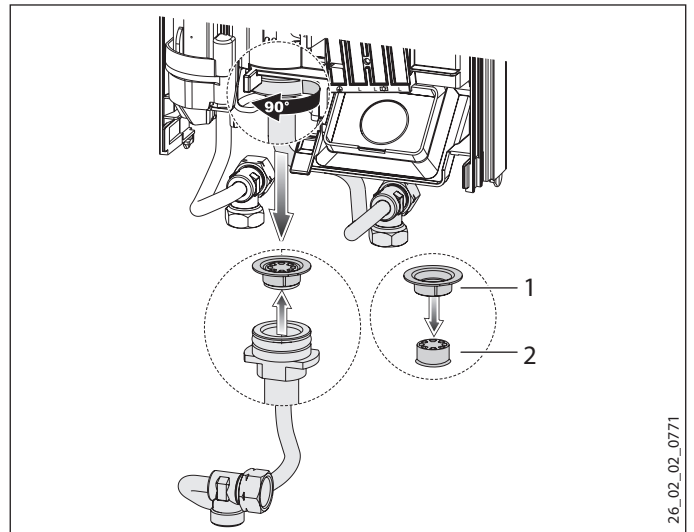
- ▶ Ελέγξτε κατά την αντικατάσταση της συσκευής, εάν υπάρχει η σήτα (βλέπε κεφάλαιο «Συντήρηση»).

Αφαίρεση περιοριστή ποσότητας διέλευσης



Υλικές ζημιές

Εάν χρησιμοποιείτε θερμοστατική μπαταρία, η αφαίρεση του περιοριστή ποσότητας διέλευσης δεν επιτρέπεται.



26_02_02_0771

- 1 Πλαστική διαμορφωμένη ροδέλα
 - 2 Περιοριστής ποσότητας διέλευσης
- ▶ Αφαιρέστε τον περιοριστή ποσότητας διέλευσης και επαυτοποθετήστε την πλαστική διαμορφωμένη ροδέλα.

Δημιουργία ηλεκτρικής σύνδεσης



ΠΡΟΕΙΔΟΠΟΙΗΣΗ Ηλεκτροπληξία
Εκτελείτε όλες τις ηλεκτρικές εργασίες σύνδεσης και εγκατάστασης σύμφωνα με τις προδιαγραφές.



ΠΡΟΕΙΔΟΠΟΙΗΣΗ Ηλεκτροπληξία
Η σύνδεση στο δίκτυο ρεύματος επιτρέπεται μόνο ως σταθερή σύνδεση σε συνδυασμό με το αφαιρούμενο προστατευτικό περίβλημα καλωδίου. Η συσκευή πρέπει να μπορεί να αποσυνδεθεί ολοπολικά από τη σύνδεση ηλεκτρικού δικτύου σε εύρος αποσύνδεσης τουλάχιστον 3 mm.



ΠΡΟΕΙΔΟΠΟΙΗΣΗ Ηλεκτροπληξία
Προσέξτε η συσκευή να είναι συνδεδεμένη στον προστατευτικό αγωγό.

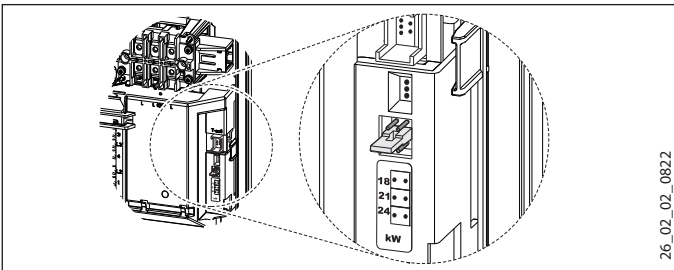


Υλικές ζημιές
Προσέξτε την πινακίδα τύπου. Η αναφερόμενη τάση πρέπει να συμφωνεί με την τάση δικτύου ρεύματος.

- ▶ Συνδέστε το καλώδιο ηλεκτρικής σύνδεσης στην κλέμα σύνδεσης δικτύου ρεύματος (βλέπε κεφάλαιο «Τεχνικά δεδομένα / Ηλεκτρικό διάγραμμα»).

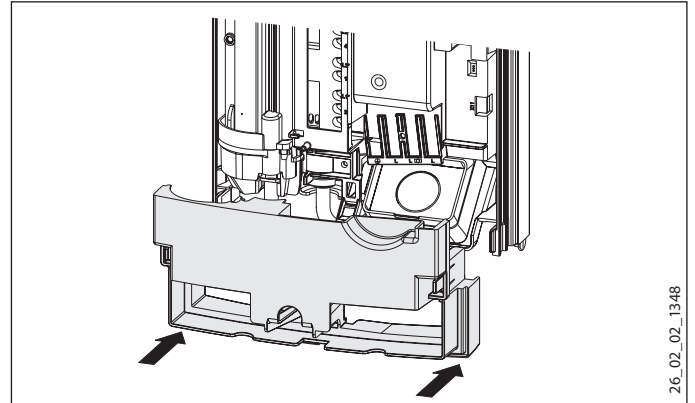
Αλλαγή θέσης του φικς κωδικοποίησης

Κατά την παράδοση η συσκευή είναι ρυθμισμένη στα 21 kW. Για αλλαγή σε διαφορετική ισχύ σύνδεσης, πρέπει να εκτελέσετε τα ακόλουθα βήματα:



- ▶ Αλλάξτε θέση στο φικς κωδικοποίησης σύμφωνα με την επιλεγμένη ισχύ σύνδεσης (για την επιλέξιμη ισχύ σύνδεσης και την ασφάλιση της συσκευής βλέπε κεφάλαιο «Τεχνικά δεδομένα / Πίνακας δεδομένων»).
- ▶ Σημειώστε την επιλεγμένη ισχύ σύνδεσης επάνω στην πινακίδα τύπου. Για τον σκοπό αυτό, χρησιμοποιήστε ένα στυλό.

Συναρμολόγηση κάτω τμήματος πίσω τοιχώματος

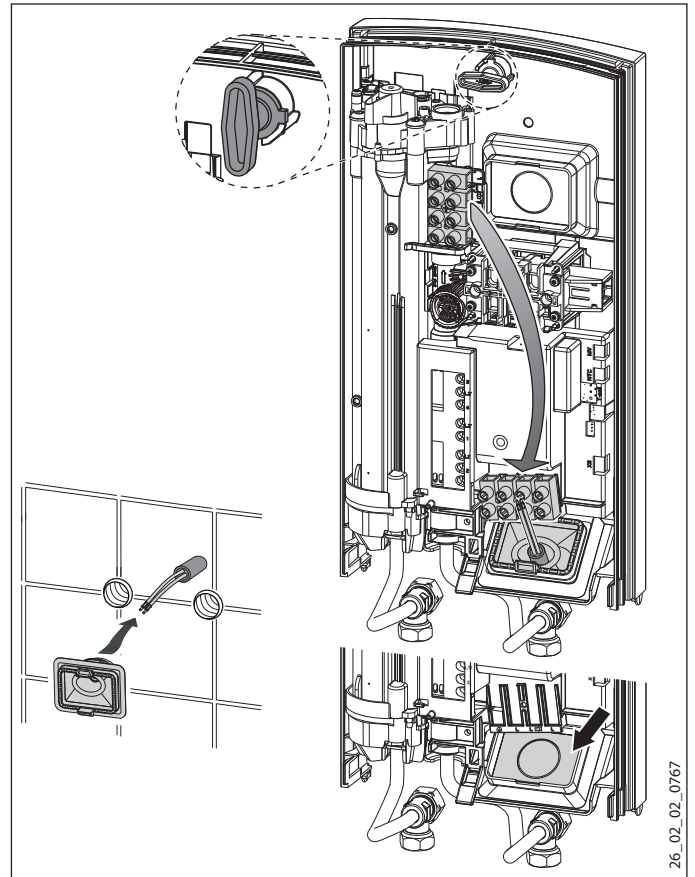


26_02_02_1348

- ▶ Συναρμολογήστε το κάτω τμήμα του πίσω τοιχώματος στο πίσω τοίχωμα και ασφαλίστε το κάτω τμήμα του πίσω τοιχώματος.
- ▶ Ευθυγραμμίστε τη συναρμολογημένη συσκευή λύνοντας την εγκάρσια ράβδο στερέωσης, ευθυγραμμίστε την ηλεκτρική σύνδεση και το πίσω τοίχωμα και σφίξτε ξανά την εγκάρσια ράβδο στερέωσης. Εάν το πίσω τοίχωμα της συσκευής δεν εφαρμόζει, μπορείτε να στερεώσετε τη συσκευή κάτω με δύο πρόσθετες βίδες.

10.2 Εναλλακτικές επιλογές συναρμολόγησης

10.2.1 Ηλεκτρική σύνδεση εντοιχισμένη κάτω



26_02_02_0767

- ▶ Συναρμολογήστε το προστατευτικό περίβλημα καλωδίου.



Υλικές ζημιές

Εάν σπάσετε κατά λάθος μια λάθος τρύπα στο πίσω τοίχωμα, πρέπει να χρησιμοποιήσετε ένα νέο πίσω τοίχωμα.

- ▶ Σπάστε το καθορισμένο σημείο θραύσης για το προστατευτικό περίβλημα καλωδίου στο πίσω τοίχωμα. Απογρεζώστε τις τυχόν αιχμηρές ακμές με λίμα.
- ▶ Μετατοπίστε από επάνω προς τα κάτω την κλέμα σύνδεσης δικτύου ρεύματος στη συσκευή.
- ▶ Τοποθετήστε το πίσω τοίχωμα πάνω από το μπουζόνι και το προστατευτικό περίβλημα καλωδίου. Τραβήξτε το προστατευτικό περίβλημα καλωδίου με τη βοήθεια μίας ώπνας πάνω στα άγκιστρα ασφάλισης στο πίσω τοίχωμα, ώσπου να ακουστεί ότι τα δύο άγκιστρα ασφάλισαν.
- ▶ Πρεσάρτε σταθερά επάνω στο πίσω τοίχωμα και κλειδώστε την εγκάρσια ράβδο στερέωσης με δεξιά περιστροφή κατά 90°.

10.2.2 Ηλεκτρική σύνδεση επίτοιχη



Υπόδειξη

Σε αυτό το είδος σύνδεσης αλλάζει το είδος προστασίας της συσκευής.

- ▶ Αλλάξτε την πινακίδα τύπου. Διαγράψτε την ένδειξη IP 25 και σημειώστε το κουτάκι IP 24. Για τον σκοπό αυτό, χρησιμοποιήστε ένα στυλό.



Υλικές ζημιές

Εάν σπάσετε κατά λάθος μια λάθος τρύπα στο πίσω τοίχωμα, πρέπει να χρησιμοποιήσετε ένα νέο πίσω τοίχωμα.

- ▶ Κόψτε ή σπάστε καθαρά την απαιτούμενη διέλευση στο πίσω τοίχωμα (για τις θέσεις βλέπε κεφάλαια «Τεχνικά δεδομένα / Διαστάσεις και συνδέσεις»). Απογρεζώστε τις τυχόν αιχμηρές ακμές με λίμα.
- ▶ Οδηγήστε το καλώδιο ηλεκτρικής σύνδεσης μέσα από το προστατευτικό περίβλημα καλωδίου και συνδέστε το στην κλέμα σύνδεσης δικτύου ρεύματος.

10.2.3 Σύνδεση ενός ρελέ μείωσης φορτίου

Τοποθετήστε ένα ρελέ μείωσης φορτίου στην ηλεκτρική κατανομή σε συνδυασμό με άλλες ηλεκτρικές συσκευές, π.χ. ηλεκτρικοί θερμοσίφωνες. Η μείωση φορτίου εκτελείται κατά τη λειτουργία του ταχυθερμαντήρα.



Υλικές ζημιές

Συνδέστε τη φάση που εκτελεί ζεύξη στο ρελέ μείωσης φορτίου στον σημειωμένο ακροδέκτη της κλέμας σύνδεσης της συσκευής στο δίκτυο ρεύματος (βλέπε κεφάλαιο «Τεχνικά δεδομένα / Ηλεκτρικό διάγραμμα»).

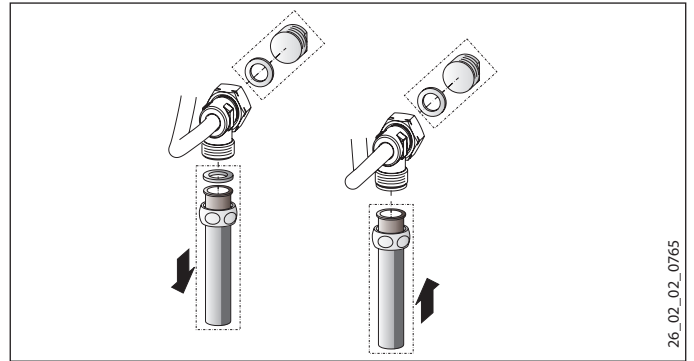
10.2.4 Υδραυλική εγκατάσταση επίτοιχη



Υπόδειξη

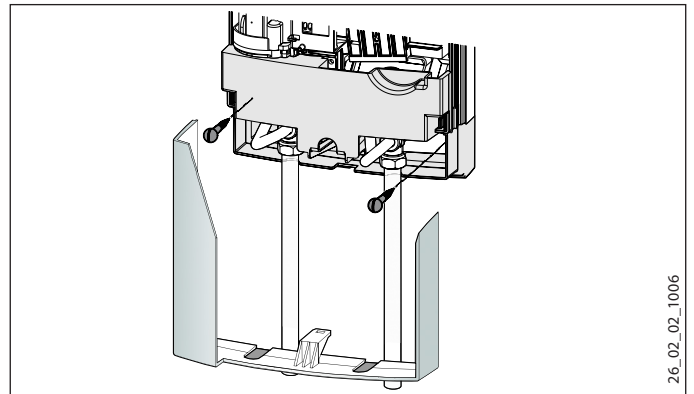
Σε αυτό το είδος σύνδεσης αλλάζει το είδος προστασίας της συσκευής.

- ▶ Αλλάξτε την πινακίδα τύπου. Διαγράψτε την ένδειξη IP 25 και σημειώστε το κουτάκι IP 24. Για τον σκοπό αυτό, χρησιμοποιήστε ένα στυλό.



26_02_02_0765

- ▶ Συναρμολογήστε τάπες νερού μαζί με φλάντζες για να σφραγίσετε τη σύνδεση κάτω από τον σοβά.
- ▶ Συναρμολογήστε κατάλληλη μπαταρία πίεσης.



26_02_02_1006

- ▶ Ασφαλίστε το κάτω τμήμα του πίσω τοιχώματος στο επάνω τμήμα του πίσω τοιχώματος.
- ▶ Βιδώστε τους συνδετικούς αγωγούς στη συσκευή.
- ▶ Στερεώστε το πίσω τοίχωμα στο κάτω μέρος με δύο πρόσθετες βίδες.



Υλικές ζημιές

Εάν σπάσετε κατά λάθος μια λάθος τρύπα στο πίσω τοίχωμα, πρέπει να χρησιμοποιήσετε ένα νέο πίσω τοίχωμα.

- ▶ Σπάστε καθαρά τις διελεύσεις στο καπάκι συσκευής. Απογρεζώστε τις τυχόν αιχμηρές ακμές με λίμα.
- ▶ Σπρώξτε το κάτω τμήμα του πίσω τοιχώματος κάτω από τους συνδετικούς αγωγούς της μπαταρίας και ασφαλίστε το κάτω τμήμα του πίσω τοιχώματος.
- ▶ Βιδώστε τους συνδετικούς αγωγούς στη συσκευή.

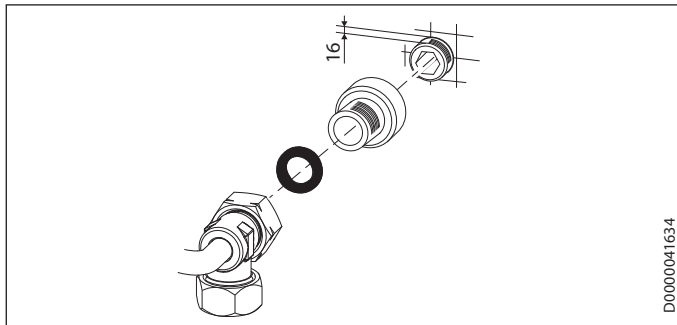
10.2.5 Υδραυλική εγκατάσταση κάτω από τον σοβά σε αντικατάσταση συσκευής

Εάν οι διαθέσιμοι διπλοί μαστοί της παλιάς συσκευής προεξέχουν μόνο περ. 16 mm από τον τοίχο, δεν μπορείτε να χρησιμοποιήσετε τους συνοδευτικούς διπλούς μαστούς.



Υπόδειξη

Σε αυτήν τη σύνδεση, η φραγή της ροής εισόδου κρύου νερού είναι δυνατή μόνο στην οικιακή εγκατάσταση.



- ▶ Στεγανοποιήστε και βιδώστε τις συνοδευτικές προεκτάσεις κρουνού.
- ▶ Συνδέστε τη συσκευή.

10.2.6 Λειτουργία με προθερμασμένο νερό

Με την εγκατάσταση μιας κεντρικής θερμοστατικής μπαταρίας περιορίζεται η μέγιστη θερμοκρασία ροής εισόδου.

10.2.7 Περιορισμός θερμοκρασίας

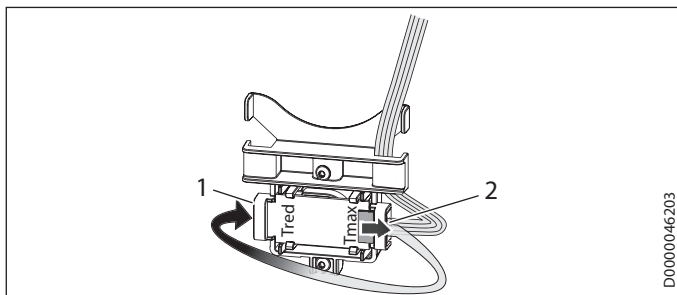


ΠΡΟΣΟΧΗ Έγκαυμα

Κατά τη λειτουργία με προθερμασμένο νερό μπορεί να καταστεί ανενεργός ο ρυθμισμένος περιορισμός θερμοκρασίας.

- ▶ Σε αυτήν την περίπτωση, πρέπει να μειώνετε τη θερμοκρασία σε μία κεντρική θερμοστατική μπαταρία που προηγείται στην εν σειρά σύνδεση.

Ο περιορισμός θερμοκρασίας μπορεί να ρυθμιστεί στο εσωτερικό του καπακιού της συσκευής.



- 1 Θέση «Tred» (55 °C): Περιορισμός θερμοκρασίας
- 2 Θέση «Tmax»: Όχι περιορισμός θερμοκρασίας, για την περιοχή θερμοκρασιακής ρύθμισης βλέπε κεφάλαιο «Τεχνικά δεδομένα / Πίνακας δεδομένων».

10.3 Ολοκλήρωση της συναρμολόγησης

- ▶ Ανοίξτε τη βαλβίδα φραγής στον διπλό μαστό ή στον σωλήνα ροής εισόδου κρύου νερού.

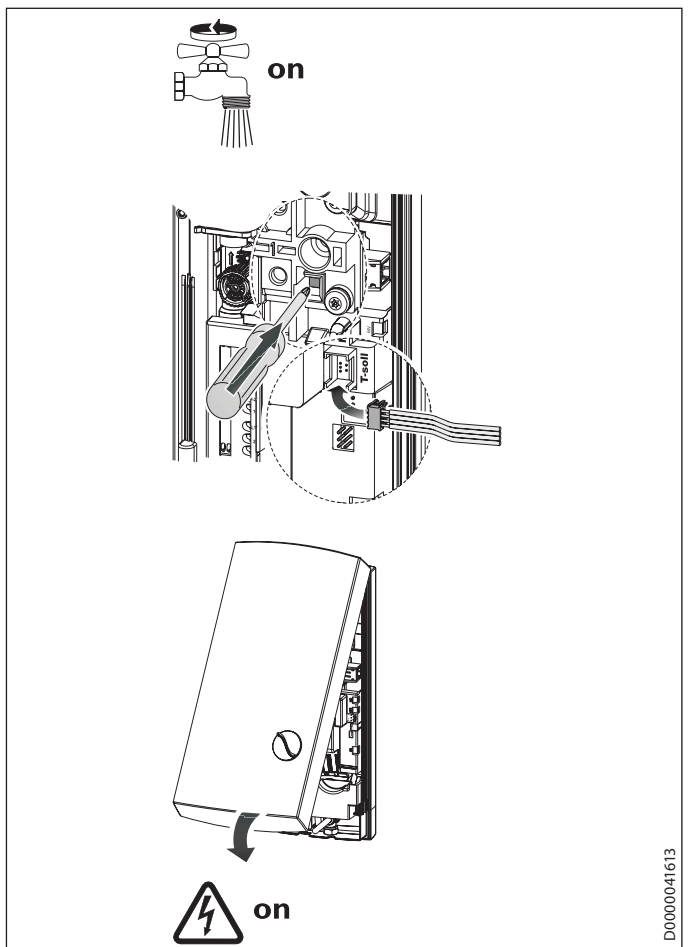
11. Θέση σε λειτουργία



ΠΡΟΕΙΔΟΠΟΙΗΣΗ Ηλεκτροπληξία

Η θέση σε λειτουργία επιτρέπεται να εκτελείται μόνο από τεχνικό εγκαταστάτη σύμφωνα με τις προδιαγραφές ασφαλείας.

11.1 Πρώτη θέση σε λειτουργία



- ▶ Ανοίξτε και κλείστε επανειλημμένα όλες τις συνδεδεμένες βαλβίδες λήψης, ώσπου να διαφύγει ο αέρας από το δίκτυο αγωγών και τη συσκευή.
- ▶ Διεξάγετε έλεγχο στεγανότητας.
- ▶ Ενεργοποιήστε τον περιοριστή πίεσης ασφαλείας, πατώντας σταθερά το πλήκτρο επαναφοράς (η συσκευή παραδίδεται με τον περιοριστή πίεσης ασφαλείας απενεργοποιημένο).
- ▶ Εισαγάγετε το φινι του καλωδίου του ρυθμιστή θερμοκρασίας στο ηλεκτρονικό σύστημα.
- ▶ Συναρμολογήστε το καπάκι της συσκευής, ώσπου να ακουστεί ότι ασφάλισε. Ελέγξτε την έδραση του καπακιού της συσκευής.
- ▶ Ενεργοποιήστε την τάση δικτύου ρεύματος.
- ▶ Ελέγξτε τον τρόπο λειτουργίας της συσκευής.

Μεταβίβαση της συσκευής

- ▶ Εξηγήστε στον χρήστη τη λειτουργία της συσκευής και βοηθήστε τον να εξοικειωθεί με τη χρήση της συσκευής.
- ▶ Υποδείξτε στον χρήστη τους πιθανούς κινδύνους, ειδικά τον κίνδυνο ζεματίσματος.
- ▶ Μεταβιβάστε αυτό το εγχειρίδιο.

11.2 Επανάληψη θέσης σε λειτουργία

Εξαερώστε τη συσκευή και τον σωλήνα ροής εισόδου κρύου νερού (βλέπε κεφάλαιο «Ρυθμίσεις»).

Βλέπε κεφάλαιο «Πρώτη θέση σε λειτουργία».

12. Θέση εκτός λειτουργίας

- ▶ Αποσυνδέστε ολοπολικά τη συσκευή από τη σύνδεση ηλεκτρικού δικτύου.
- ▶ Εκκενώστε τη συσκευή (βλέπε κεφάλαιο «Συντήρηση»).

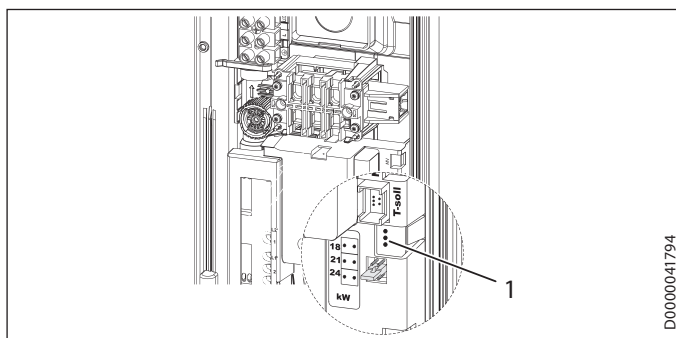
13. Αντιμετώπιση βλαβών



ΠΡΟΕΙΔΟΠΟΙΗΣΗ Ηλεκτροπληξία
Για να μπορείτε να ελέγξετε τη συσκευή, πρέπει να ασκείται τάση δικτύου ρεύματος στη συσκευή.

Δυνατότητες ενδείξεων του διαγνωστικού σηματοδότη (LED)

●	Κόκκινο	Ανάβει σε περίπτωση βλάβης
●	Κίτρινο	Ανάβει κατά τη λειτουργία θέρμανσης
○	Πράσινο	Αναβοσβήνει: Συσκευή στη σύνδεση ηλεκτρικού δικτύου



1 Διαγνωστικός σηματοδότης

Βλάβη / ένδειξη με διαγνωστικό σηματοδότη LED	Αιτία	Αντιμετώπιση
Η διέλευση είναι πολύ χαμηλή.	Η σήτα στη συσκευή είναι ακάθαρτη.	Καθαρίστε τη σήτα.
Δεν επιτυγχάνεται η προδιαγραφόμενη θερμοκρασία.	Λείπει μια φάση.	Ελέγξτε την ασφάλεια στην οικιακή εγκατάσταση.
Η θέρμανση δεν ενεργοποιείται.	Αναγνωρίζεται αέρας στο νερό και η θερμοαπώδωση απενεργοποιείται στιγμιαία.	Η συσκευή επαναλειτουργεί μετά από ένα λεπτό.

Βλάβη / ένδειξη με διαγνωστικό σηματοδότη LED	Αιτία	Αντιμετώπιση
Όχι ζεστό νερό και καμία ένδειξη σηματοδότη.	Έχει πέσει η ασφάλεια. Έχει απενεργοποιηθεί ο περιοριστής πίεσης ασφαλείας AP 3.	Ελέγξτε την ασφάλεια στην οικιακή εγκατάσταση. Αντιμετωπίστε την αιτία του σφάλματος (π.χ. χαλασμένη βαλβίδα καθαρισμού). Προστατεύστε το σύστημα θέρμανσης από υπερθέρμανση ανοίγοντας για ένα λεπτό μια βαλβίδα λήψης που έπεται της συσκευής στην εν σειρά σύνδεση. Έτσι εκτονώνεται η πίεση από το σύστημα θέρμανσης και ψύχεται. Ενεργοποιήστε τον περιοριστή πίεσης ασφαλείας όταν υπάρχει πίεση ροής πιέζοντας το πλήκτρο επαναφοράς (βλέπε κεφάλαιο «Πρώτη θέση σε λειτουργία»).
Ένδειξη σηματοδότη: Αναβόσβημα με πράσινο χρώμα ή διαρκές άναμμα	Το ηλεκτρονικό σύστημα είναι χαλασμένο.	Ελέγξτε το ηλεκτρονικό σύστημα και ενδεχ. αντικαταστήστε το.
Όχι ζεστό νερό με διέλευση > 3 l/min.	Το ηλεκτρονικό σύστημα είναι χαλασμένο.	Ελέγξτε το ηλεκτρονικό σύστημα και ενδεχ. αντικαταστήστε το.
Ένδειξη σηματοδότη: Διάρκεις άναμμα με κίτρινο χρώμα, αναβόσβημα με πράσινο χρώμα	Η καταγραφή διέλευσης DFE δεν είναι συνδεδεμένη. Η καταγραφή διέλευσης DFE είναι χαλασμένη.	Συνδέστε ξανά το φως της καταγραφής διέλευσης. Ελέγξτε την καταγραφή διέλευσης και ενδεχ. αντικαταστήστε την.
Όχι ζεστό νερό με διέλευση > 3 l/min.	Ο περιοριστής θερμοκρασίας ασφαλείας έχει ενεργοποιηθεί ή η λειτουργία του έχει διακοπεί. Το σύστημα θέρμανσης είναι χαλασμένο.	Ελέγξτε τον περιοριστή θερμοκρασίας ασφαλείας και αντικαταστήστε τον, εφόσον απαιτείται. Μετρήστε την αντίσταση του συστήματος θέρμανσης και αντικαταστήστε την αντίσταση, εφόσον απαιτείται.
Ένδειξη σηματοδότη: Διάρκεις άναμμα με κίτρινο χρώμα, αναβόσβημα με πράσινο χρώμα	Το ηλεκτρονικό σύστημα είναι χαλασμένο.	Ελέγξτε το ηλεκτρονικό σύστημα και ενδεχ. αντικαταστήστε το.
Ένδειξη σηματοδότη: Διάρκεις άναμμα με κόκκινο χρώμα, αναβόσβημα με πράσινο χρώμα	Ο αισθητήρας ροής εξόδου έχει αφαιρεθεί ή υπάρχει θραύση καλωδίου.	Συνδέστε τον αισθητήρα ροής εξόδου και αντικαταστήστε τον, εφόσον απαιτείται.
Όχι ζεστό νερό	Η θερμοκρασία ροής εισόδου κρύου νερού είναι πάνω από 45 °C.	Μειώστε τη θερμοκρασία ροής εισόδου κρύου νερού προς τη συσκευή.
Ένδειξη σηματοδότη: Διάρκεις άναμμα με κόκκινο χρώμα, αναβόσβημα με πράσινο χρώμα	Ο αισθητήρας ροής εξόδου είναι χαλασμένος (βραχυκύκλωμα).	Ελέγξτε τον αισθητήρα ροής εξόδου και αντικαταστήστε τον, εφόσον απαιτείται.

14. Συντήρηση



ΠΡΟΕΙΔΟΠΟΙΗΣΗ Ηλεκτροπληξία
Σε όλες τις εργασίες αποσυνδέετε ολοπολικά τη συσκευή από τη σύνδεση ηλεκτρικού δικτύου.

Εκκένωση συσκευής

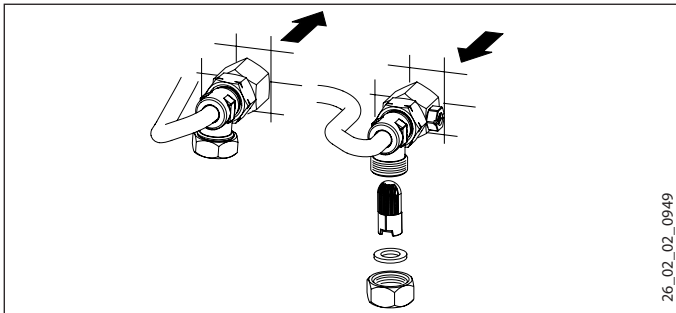
Μπορείτε να εκκενώσετε τη συσκευή για τις εργασίες συντήρησης.



ΠΡΟΕΙΔΟΠΟΙΗΣΗ Έγκαυμα
Κατά την εκκένωση της συσκευής, ενδέχεται να εκρεύσει ζεστό νερό.

- ▶ Κλείστε τη βαλβίδα φραγής στον διπλό μαστό ή στον σωλήνα ροής εισόδου κρύου νερού.
- ▶ Ανοίξτε όλες τις βαλβίδες λήψης.
- ▶ Λύστε τις υδραυλικές συνδέσεις από τη συσκευή.
- ▶ Οι αποσυναρμολογημένες συσκευές επιτρέπεται να αποθηκεύονται μόνο σε χώρους χωρίς παγετό, επειδή στη συσκευή παραμένει υπολειπόμενο νερό που μπορεί να παγώσει και να προκαλέσει ζημιές.

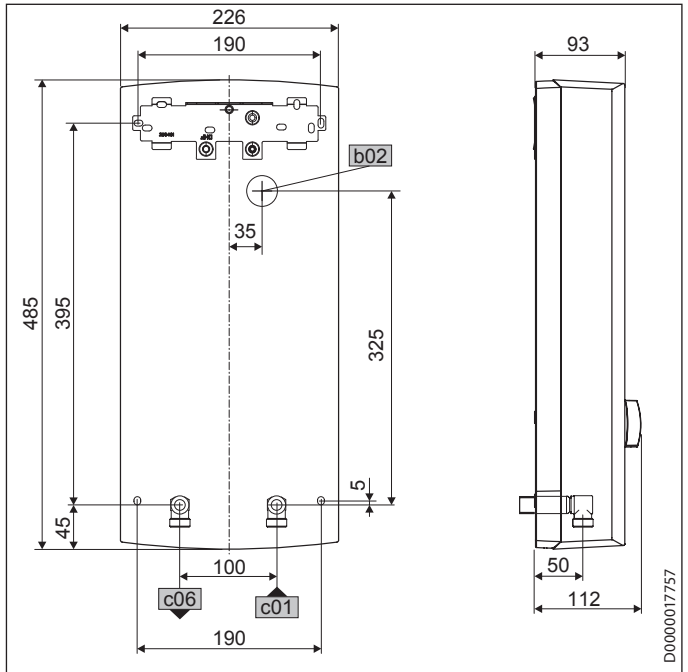
Καθαρισμός σήτας



Εάν είναι ακάθαρτη, καθαρίστε τη σήτα στη βιδωτή σύνδεση για το κρύο νερό. Κλείστε τη βαλβίδα φραγής στον σωλήνα ροής εισόδου κρύου νερού, πριν αφαιρέσετε, καθαρίσετε και επανατοποθετήσετε τη σήτα.

15. Τεχνικά δεδομένα

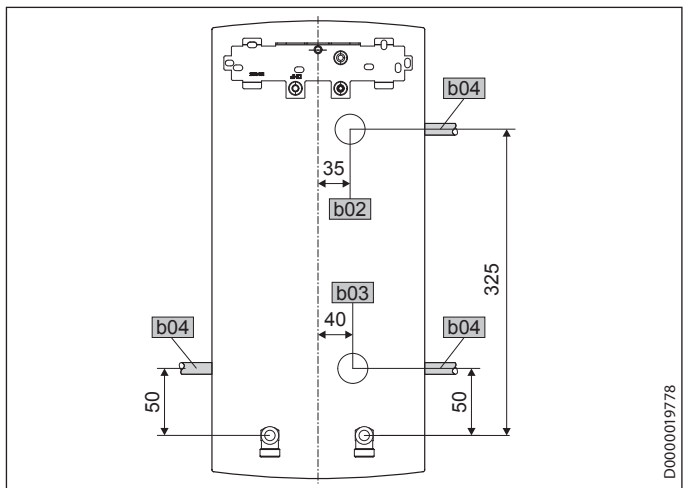
15.1 Διαστάσεις και συνδέσεις



D000001757

		PEY	
b02	Διέλευση ηλεκτρ. καλωδίων I		
c01	Ροή εισόδου κρύου νερού	Εξωτερικό σπείρωμα	G 1/2 A
c06	Απορροή ζεστού νερού	Εξωτερικό σπείρωμα	G 1/2 A

Εναλλακτικές δυνατότητες σύνδεσης

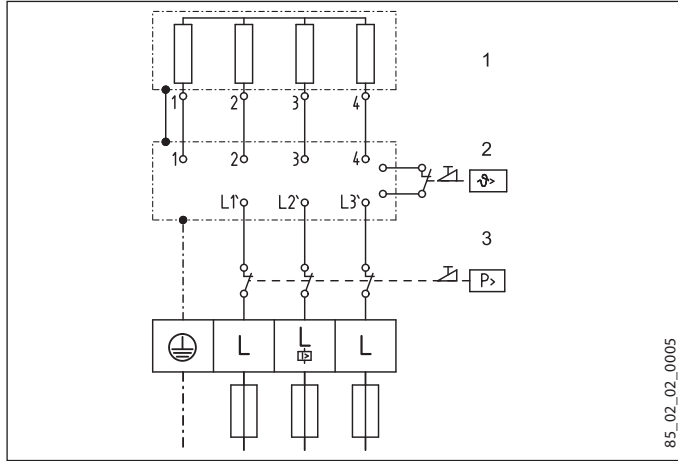


D000001978

		PEY	
b02	Διέλευση ηλεκτρικών καλωδίων I		
b03	Διέλευση ηλεκτρικών καλωδίων II		
b04	Διέλευση ηλεκτρικών καλωδίων III		

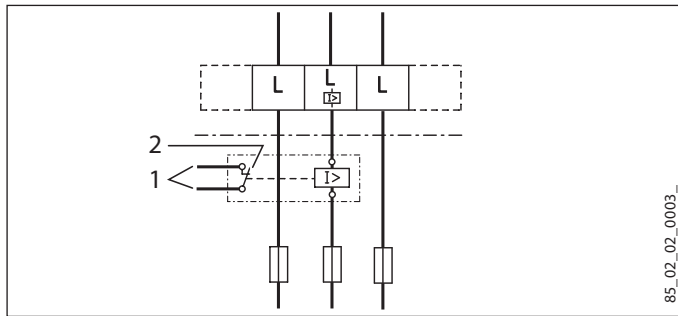
15.2 Ηλεκτρικό διάγραμμα

3/PE ~ 380-415 V



- 1 Θέρμανση
- 2 Περιοριστής θερμοκρασίας ασφαλείας
- 3 Περιοριστής πίεσης ασφαλείας

Κύκλωμα προτεραιότητας με LR 1-A



- 1 Καλώδιο ελέγχου για τον αυτόματο διακόπτη της 2ης συσκευής (π.χ. ηλεκτρικός θερμοσίφωνας).
- 2 Η επαφή ελέγχου ανοίγει κατά την ενεργοποίηση του ταχυθερμαντήρα.

15.3 Απόδοση ζεστού νερού

Η απόδοση ζεστού νερού εξαρτάται από την ασκούμενη τάση δικτύου ρεύματος, την ισχύ σύνδεσης της συσκευής και τη θερμοκρασία ροής εισόδου κρύου νερού. Η ονομαστική τάση και η ονομαστική ισχύς αναγράφονται στην πινακίδα τύπου (βλέπε κεφάλαιο «Αντιμέτωπιση προβλημάτων»).

Ισχύς σύνδεσης σε kW			Απόδοση ζεστού νερού 38 °C σε l/min.			
Ονομαστική τάση			Θερμοκρασία ροής εισόδου κρύου νερού			
380 V	400 V	415 V	5 °C	10 °C	15 °C	20 °C
16,2			7,0	8,3	10,1	12,9
19			8,2	9,7	11,8	15,1
21,7			9,4	11,1	13,5	17,2
	18		7,8	9,2	11,2	14,3
	21		9,1	10,7	13,0	16,7
	24		10,4	12,2	14,9	19,0
		19,4	8,4	9,9	12,0	15,4
		22,6	9,8	11,5	14,0	17,9
		25,8	11,2	13,2	16,0	20,5

Ισχύς σύνδεσης σε kW			Απόδοση ζεστού νερού 50 °C σε l/min.			
Ονομαστική τάση			Θερμοκρασία ροής εισόδου κρύου νερού			
380 V	400 V	415 V	5 °C	10 °C	15 °C	20 °C
16,2			5,1	5,8	6,6	7,7
19			6,0	6,8	7,8	9,0
21,7			6,9	7,8	8,9	10,3
	18		5,7	6,4	7,3	8,6
	21		6,7	7,5	8,6	10,0
	24		7,6	8,6	9,8	11,4
		19,4	6,2	6,9	7,9	9,2
		22,6	7,2	8,1	9,2	10,8
		25,8	8,2	9,2	10,5	12,3

15.4 Πεδία εφαρμογής / Πίνακας μετατροπής

Ειδική ηλεκτρική αντίσταση και ειδική ηλεκτρική αγωγιμότητα (βλέπε κεφάλαιο «Πίνακας δεδομένων»).

Στοιχεία προτύπου στους 15 °C			20 °C			25 °C		
αντί-σταση ρ ≥	αγωγιμότητα σ ≤	μS/cm	αντί-σταση ρ ≥	αγωγιμότητα σ ≤	μS/cm	αντί-σταση ρ ≥	αγωγιμότητα σ ≤	μS/cm
Ωcm	mS/m	μS/cm	Ωcm	mS/m	μS/cm	Ωcm	mS/m	μS/cm
900	111	1111	800	125	1250	735	136	1361
1000	100	1000	890	112	1124	815	123	1227
1200	83	833	1070	93	935	985	102	1015
1300	77	769	1175	85	851	1072	93	933

15.5 Απώλειες πίεσης

Μπαταρίες

Απώλεια πίεσης των μπαταριών σε ογκομετρική ροή 10 l/min		
Μονός μίκτης, περ.	MPa	0,04 - 0,08
Θερμοστατική μπαταρία, περ.	MPa	0,03 - 0,05
Χειροψεκαστήρας, περ.	MPa	0,03 - 0,15

Διαστασιολογήσεις δικτύου σωληνώσεων

Για τον υπολογισμό των διαστασιολογήσεων δικτύου σωληνώσεων συνιστάται μια απώλεια πίεσης 0,1 MPa για τη συσκευή.

15.6 Συνθήκες βλάβης

Σε περίπτωση βλάβης μπορούν να εμφανιστούν παροδικά στην εγκατάσταση επιβαρύνσεις έως 95 °C με πίεση 1,2 MPa.

15.7 Στοιχεία για την κατανάλωση ενέργειας

Δελτίο δεδομένων προϊόντος: Συμβατική συσκευή προετοιμασίας ζεστού νερού σύμφωνα με τον κανονισμό (ΕΕ) αρ. 812/2013 | 814/2013

	PEY 18/21/24
	233993
Κατασκευαστής	STIEBEL ELTRON
Προφίλ φορτίου	S
Κλάση ενεργειακής αποδοτικότητας	A
Ενεργός βαθμός απόδοσης	% 39
Ετήσια κατανάλωση ρεύματος	kWh 477
Εργοστασιακή θερμοκρασιακή ρύθμιση	°C 60
Στάθμη ισχύος θορύβου	dB(A) 15
Ειδικές υποδείξεις για τη μέτρηση της αποδοτικότητας	Στοιχεία σε P _{max} .
Ημερήσια κατανάλωση ρεύματος	kWh 2,198

15.8 Πίνακας δεδομένων

		PEY 18/21/24		
				233993
Ηλεκτρικά δεδομένα				
Ονομαστική τάση	V	380	400	415
Ονομαστική ισχύς	kW	16,2/19/21,7	18/21/24	19,4/22,6/25,8
Ονομαστικό ρεύμα	A	27,6/29,5/33,3	29/31/35	30,1/32,2/36,3
Ασφάλεια	A	32/32/35	32/32/35	32/32/40
Συχνότητα	Hz	50/60	50/60	50/-
Φάσεις				3/PE
Ειδική αντίσταση $\rho_{15} \geq$ (σε θκρύο ≤ 25 °C)	Ω cm	900	900	1000
Ειδική αγωγιμότητα $\sigma_{15} \leq$ (σε θκρύο ≤ 25 °C)	$\mu S/cm$	1111	1111	1000
Ειδική αντίσταση $\rho_{15} \geq$ (σε θκρύο ≤ 45 °C)	Ω cm	1200	1200	1300
Ειδική αγωγιμότητα $\sigma_{15} \leq$ (bei θκρύο ≤ 45 °C)	$\mu S/cm$	833	833	770
Μέγ. σύνθετη αντίσταση δικτύου στα 50 Hz	Ω	0,284	0,270	0,260
Εκδόσεις				
Σύστημα θέρμανσης με γεννήτρια θερμότητας				Γυμνό σύρμα
Μονωτικό μπλοκ				Πλαστικό
Ισχύς σύνδεσης επιλέξιμη				X
Θερμοκρασιακή ρύθμιση	°C			περ. 30-60
Καπάκι και πίσω τοίχωμα				Πλαστικό
Είδος προστασίας (IP)				IP 25
Χρώμα				λευκό
Συνδέσεις				
Υδραυλική σύνδεση				G 1/2 A
Όρια εφαρμογής				
Μέγ. επιτρεπόμενη πίεση	MPa			1
Μέγ. θερμοκρασία ροής εισόδου για ζέσταμα	°C			45
Τιμές				
Μέγ. επιτρεπόμενη θερμοκρασία ροής εισόδου	°C			60
Ενεργό	l/min			>3
Ογκομετρική ροή για απώλεια πίεσης	l/min			5,2/6,0/6,9
Απώλεια πίεσης σε ογκομετρική ροή	MPa	0,08/0,10/0,13	0,06/0,08/0,10	χωρίς DMB)
Περιορισμός ογκομετρικής ροής σε	l/min			8,0
Παροχή ζεστού νερού	l/min			9,4/11,0/12,6
$\Delta\theta$ σε παροχή	K			26
Υδραυλικά δεδομένα				
Ονομαστική χωρητικότητα	l			0,4
Διαστάσεις				
Ύψος	mm			485
Πλάτος	mm			226
Βάθος	mm			93
Βάρη				
Βάρος	kg			3,6



Υπόδειξη

Η συσκευή συμμορφώνεται με το πρότυπο IEC 61000-3-12.

Εγγύηση

Για τις συσκευές που έχουν αγοραστεί εκτός Γερμανίας δεν ισχύουν οι όροι εγγύησης των γερμανικών εταιρειών. Επίσης, στις χώρες στις οποίες τα προϊόντα μας πωλούνται από θυγατρική μας εταιρεία, η παροχή εγγύησης είναι δυνατή μόνο από τη συγκεκριμένη θυγατρική εταιρεία. Μια τέτοια εγγύηση παρέχεται μόνο όταν η θυγατρική εταιρεία έχει εκδώσει δικούς της όρους εγγύησης. Δεν παρέχεται καμία περαιτέρω εγγύηση.

Για τις συσκευές που έχουν αγοραστεί σε χώρες, στις οποίες τα προϊόντα μας δεν πωλούνται από θυγατρική μας εταιρεία, δεν παρέχεται καμία εγγύηση. Τυχόν συμφωνημένες εγγυήσεις από τον εισαγωγέα δεν θίγονται από την παρούσα.

Περιβάλλον και ανακύκλωση

Βοηθήστε στην προστασία του περιβάλλοντος. Απορρίψτε τα υλικά μετά τη χρήση σύμφωνα με τους εθνικούς κανονισμούς.

ΣΗΜΕΙΩΣΕΙΣ

Deutschland

STIEBEL ELTRON GmbH & Co. KG
Dr.-Stiebel-Straße 33 | 37603 Holzminden
Tel. 05531 702-0 | Fax 05531 702-480
info@stiebel-eltron.de
www.stiebel-eltron.de

Verkauf

Tel. 05531 702-110 | Fax 05531 702-95108 | info-center@stiebel-eltron.de

Kundendienst

Tel. 05531 702-111 | Fax 05531 702-95890 | kundendienst@stiebel-eltron.de

Ersatzteilverkauf

Tel. 05531 702-120 | Fax 05531 702-95335 | ersatzteile@stiebel-eltron.de

Australia

STIEBEL ELTRON Australia Pty. Ltd.
294 Salmon Street | Port Melbourne VIC 3207
Tel. 03 9645-1833 | Fax 03 9644-5091
info@stiebel-eltron.com.au
www.stiebel-eltron.com.au

Austria

STIEBEL ELTRON Ges.m.b.H.
Gewerbegebiet Neubau-Nord
Margaritenstraße 4 A | 4063 Hörsching
Tel. 07221 74600-0 | Fax 07221 74600-42
info@stiebel-eltron.at
www.stiebel-eltron.at

Belgium

STIEBEL ELTRON bvba/sprl
't Hofveld 6 - D1 | 1702 Groot-Bijgaarden
Tel. 02 42322-22 | Fax 02 42322-12
info@stiebel-eltron.be
www.stiebel-eltron.be

China

STIEBEL ELTRON (Tianjin) Electric Appliance
Co., Ltd.
Plant C3, XEDA International Industry City
Xiqing Economic Development Area
300085 Tianjin
Tel. 022 8396 2077 | Fax 022 8396 2075
info@stiebel-eltron.cn
www.stiebel-eltron.cn

Czech Republic

STIEBEL ELTRON spol. s r.o.
Dopraváků 749/3 | 184 00 Praha 8
Tel. 251116-111 | Fax 235512-122
info@stiebel-eltron.cz
www.stiebel-eltron.cz

Finland

STIEBEL ELTRON OY
Kapinakuja 1 | 04600 Mäntsälä
Tel. 020 720-9988
info@stiebel-eltron.fi
www.stiebel-eltron.fi

France

STIEBEL ELTRON SAS
7-9, rue des Selliers
B.P 85107 | 57073 Metz-Cédex 3
Tel. 0387 7438-88 | Fax 0387 7468-26
info@stiebel-eltron.fr
www.stiebel-eltron.fr

Hungary

STIEBEL ELTRON Kft.
Gyár u. 2 | 2040 Budaörs
Tel. 01 250-6055 | Fax 01 368-8097
info@stiebel-eltron.hu
www.stiebel-eltron.hu

Japan

NIHON STIEBEL Co. Ltd.
Kowa Kawasaki Nishiguchi Building 8F
66-2 Horikawa-Cho
Saiwai-Ku | 212-0013 Kawasaki
Tel. 044 540-3200 | Fax 044 540-3210
info@nihonstiebel.co.jp
www.nihonstiebel.co.jp

Netherlands

STIEBEL ELTRON Nederland B.V.
Daviottenweg 36 | 5222 BH 's-Hertogenbosch
Tel. 073 623-0000 | Fax 073 623-1141
info@stiebel-eltron.nl
www.stiebel-eltron.nl

Poland

STIEBEL ELTRON Polska Sp. z O.O.
ul. Działkowa 2 | 02-234 Warszawa
Tel. 022 60920-30 | Fax 022 60920-29
biuro@stiebel-eltron.pl
www.stiebel-eltron.pl

Russia

STIEBEL ELTRON LLC RUSSIA
Urzhumskaya street 4,
building 2 | 129343 Moscow
Tel. 0495 7753889 | Fax 0495 7753887
info@stiebel-eltron.ru
www.stiebel-eltron.ru

Slovakia

STIEBEL ELTRON Slovakia, s.r.o.
Hlavná 1 | 058 01 Poprad
Tel. 052 7127-125 | Fax 052 7127-148
info@stiebel-eltron.sk
www.stiebel-eltron.sk

Switzerland

STIEBEL ELTRON AG
Industrie West
Gass 8 | 5242 Lupfig
Tel. 056 4640-500 | Fax 056 4640-501
info@stiebel-eltron.ch
www.stiebel-eltron.ch

Thailand

STIEBEL ELTRON Asia Ltd.
469 Moo 2 Tambol Klong-Jik
Amphur Bangpa-In | 13160 Ayutthaya
Tel. 035 220088 | Fax 035 221188
info@stiebel-eltronasia.com
www.stiebel-eltronasia.com

United Kingdom and Ireland

STIEBEL ELTRON UK Ltd.
Unit 12 Stadium Court
Stadium Road | CH62 3RP Bromborough
Tel. 0151 346-2300 | Fax 0151 334-2913
info@stiebel-eltron.co.uk
www.stiebel-eltron.co.uk

United States of America

STIEBEL ELTRON, Inc.
17 West Street | 01088 West Hatfield MA
Tel. 0413 247-3380 | Fax 0413 247-3369
info@stiebel-eltron-usa.com
www.stiebel-eltron-usa.com

STIEBEL ELTRON



Irrtum und technische Änderungen vorbehalten! | Subject to errors and technical changes! | Sous réserve d'erreurs et de modifications techniques! | Onder voorbehoud van vergissingen en technische wijzigingen! | Salvo error o modificación técnica! | Excepto erro ou alteração técnica | Zastrzeżone zmiany techniczne i ewentualne błędy | Omyly a technické změny jsou vyhrazeny! | A muszáki változtatások és tévedések jogát fenntartjuk! | Отсутствие ошибок не гарантируется. Возможны технические изменения. | Chyby a technické zmeny sú vyhradené! | Stand 9535