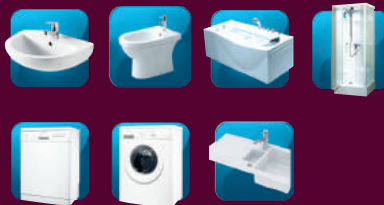




Zdalne sterowanie w obudowie (4m przewód)

Możliwość podłączenia alarmu dźwiękowego i wizualnego (5m przewód)

Do zastosowań indywidualnych i w średnich obiektach komercyjnych



11 m  
110m



Więcej informacji technicznych o produkcie na stronie [www.sfapoland.pl](http://www.sfapoland.pl)

# SANICOM<sup>®</sup> 2 NM

## Zasada działania

**SANICOM<sup>®</sup> 2** zawiera dwie niezależne pompy. Zbiornik jest wyposażony w dwa systemy uruchamiania urządzenia, każdy z nich steruje innym silnikiem. Ścieki po dostaniu się do urządzenia powodują automatyczne uruchomienie jednej pompy, która przetłacza ścieki do oddalonej kanalizacji. W razie konieczności (dużej ilości ścieków) uruchamiana jest druga pompa. W przypadku gastronomii zalecane stosowanie przed urządzeniem separatora tłuszczów.

### Możliwe połączenia:

Ścieki szare łazienka (bez WC), kuchnia, pralnia

**Średnica przewodu tłocznego:** DN50 mm (zew. 50 mm)

**Średnica wejść:** 2 wejścia DN40/50/80 mm (zew. 40/50/80 mm)

1 wejście DN40/50 (zew. 40/50 mm)

**Max. granulacja ścieków:** 8 mm

**Wentylacja:** 50 mm

**Zasilanie:** 220-240 V / 50 Hz

**Moc silnika:** 2x1500 W

**Max. pobór prądu:** 13 A

**Klasa energetyczna:** I

**Zabezpieczenie obwodu zasilania:**

wyłącznik różnicowoprądowy o czułości 30 mA

**Klasa ochrony:** IP44

**Pojemność zbiornika:** 34,5 l

**Min. poziom ścieków uruchamiający pompę:**

145 mm +/- 15 mm

**Min. poziom ścieków wyłączający pompę:**

70 mm +/- 15 mm

**Min. poziom ścieków uruchamiający alarm:**

220 mm +/- 15 mm

**Max. temperatura przychodzących ścieków:**

90° C z przerwami (max. 5 min)

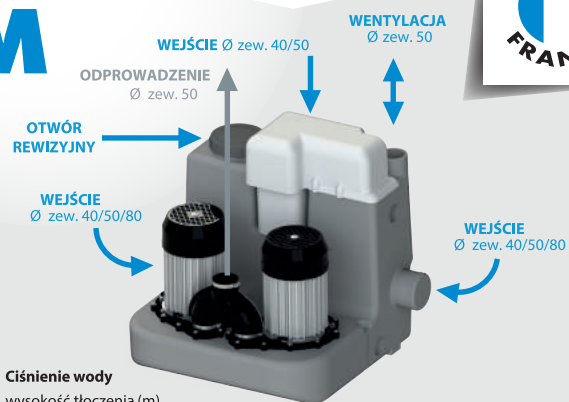
**Waga:** 25,7 kg

**Norma:** EN12050-2

Silnik chłodzony olejem; Zabezpieczenie termiczne silnika

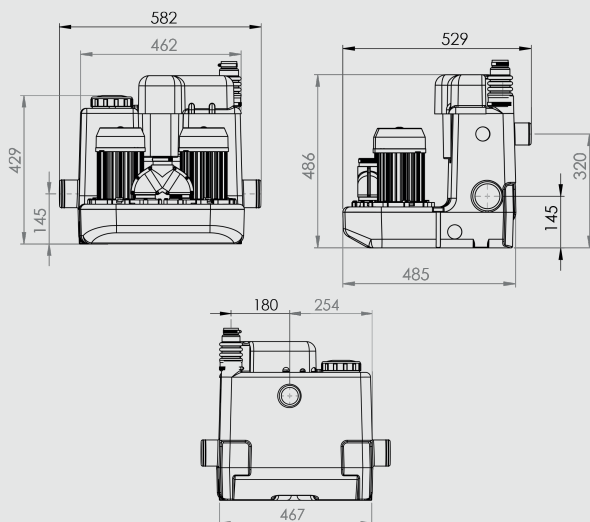
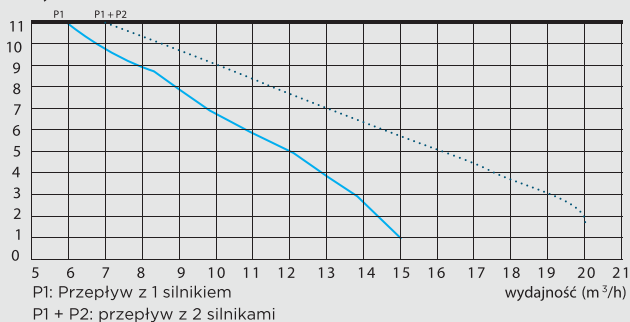
2 zintegrowane zawory zwrotne; Akcesoria w zestawie

Możliwość podłączenia alarmu dźwiękowego i wizualnego



Ciśnienie wody

wysokość tłoczenia (m)



## KORZYŚCI

- Łatwy montaż
- 3 wejścia
- 2 niezależne silniki
- Zdolność do przetłaczania gorących ścieków (do 90 ° C)