



Pompka z neutralizatorem kondensatu

4,5 m
50 m



Więcej informacji technicznych o produkcie na stronie www.sfapoland.pl

SANICONDENS®

Best



Dedykowany do kotłów kondensacyjnych

Posiada wbudowaną szufladę na neutralizator kondensatu (w zestawie, 1 kg)

Dostępny z kompletnym zestawem montażowym

Możliwe połączenia: kondensacyjne kotły gazowe

Średnica wejścia: 4 wejścia 28 mm

Maksymalny przepływ: 342 l/h

Pojemność zbiornika: 2 L

Zasilanie: 220-240 V/50 Hz

Moc silnika: 60 W

Max. pobór prądu: 0,52 A

Klasa elektryczna: I

Klasa ochrony: IP20

Poziom hałas: < 45 dB(A)

Maksymalna temperatura dopływających ścieków: 80°C - S3 15 %

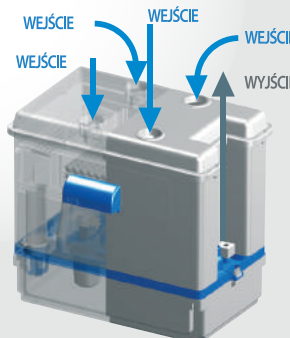
Waga netto: 5 kg

Połączenie do alarmu: kabel 3-żyłowy, 2 m

Montaż na ścianie - zawór zwrotny

Dostarczane z mocowaniem: 1 adapter wejścia (DN50 mm), 1 przewód tłoczny elastyczny (6 m), 1 kabel zasilający (2 m), 3 gumowe korki, podłączenie kabla do 1 alarmu

Parametry tłoczenia w pionie i poziomie: **↑ 4,5 m → 50 m**



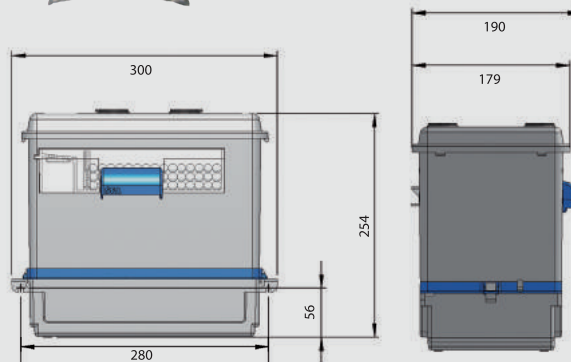
GRANULAT DO NEUTRALIZACJI



Ref: SANIGRANUL

Granulki pozwalają na neutralizację kwaśnego kondensatu z kotła kondensacyjnego. Granulat wymieniać 1 raz na rok.

Waga: 1,2 kg



KORZYŚCI

- Neutralizacja kwaśnego kondensatu
- Pompowanie kondensatu do oddalonej kanalizacji
- 4 wejścia
- Połączenie do alarmu
- Akcesoria podłączeniowe w zestawie