

# watersan basic

- TYLKO 13 CM GŁĘBOKOŚCI
- IDEALNY DO POJEDYNCZEJ TOALETY

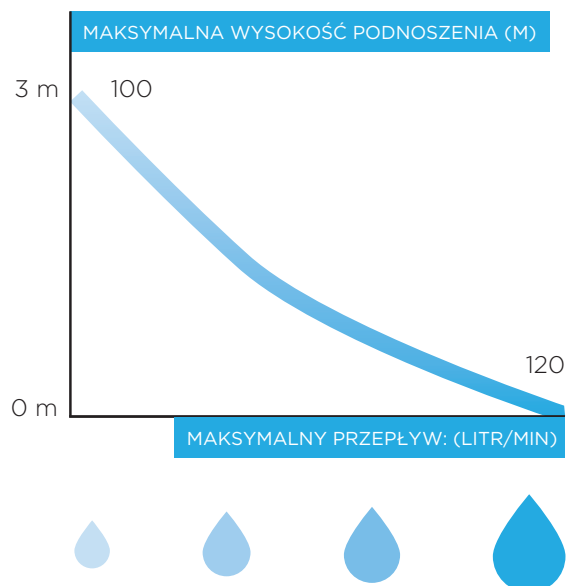


**KOMPAKTOWY ROZDRABNIACZ  
DO ODPROWADZANIA ŚCIEKÓW  
Z TRADYCYJNEJ TOALETY  
W NAJMNIEJSZYCH PRZESTRZENIACH**

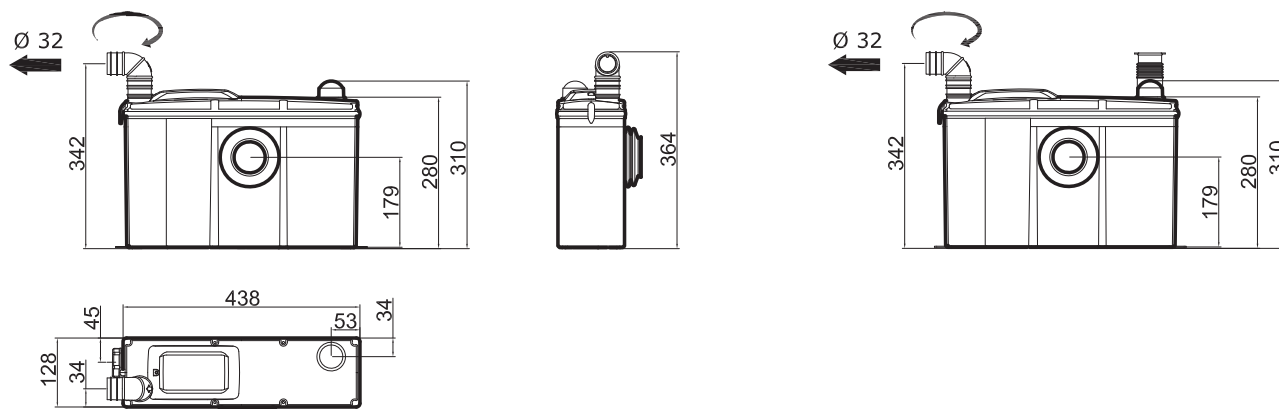
## WIDOK TECHNICZNY



## KRZYWA WYDAJNOŚCI



## WYMIARY



## DANE TECHNICZNE

Wysokość podnoszenia: do 3 m

Długość tłoczenia: do 60 m (przy spadku 1%)

Średnica przewodu tłocznego: Ø 32 mm

System rozdrabniania: wirnik wielostrzowy

Napięcie / częstotliwość: 220-240 V / 50 Hz

Moc silnika: 520 W

Stopień ochrony: IP44

Masa: 6,2 kg

Kondensator: 14 µF