

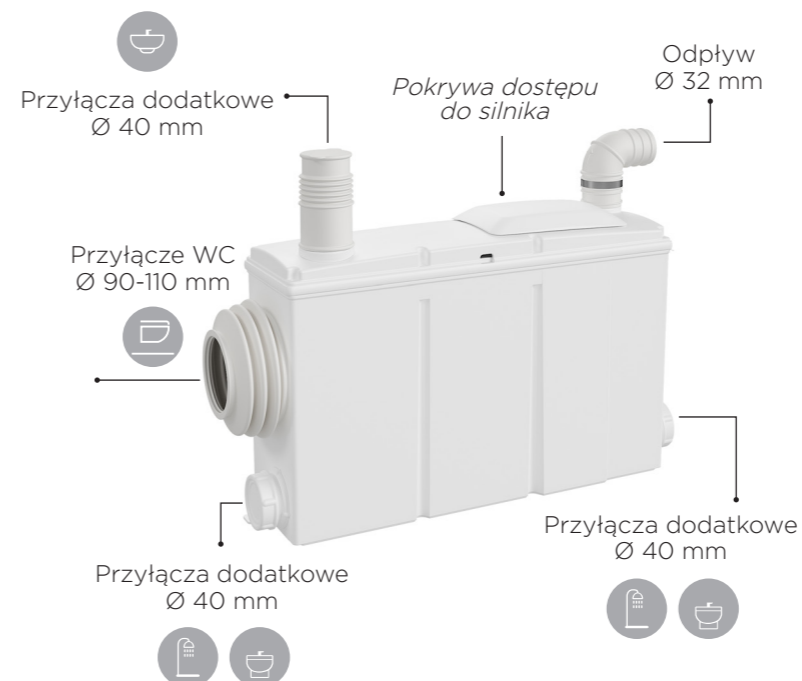
# watersan 6

- DO ZABUDOWY
- IDEALNY DO TOALETY PODWIESZANEJ
- TYLKO 13 CM GŁĘBOKOŚCI

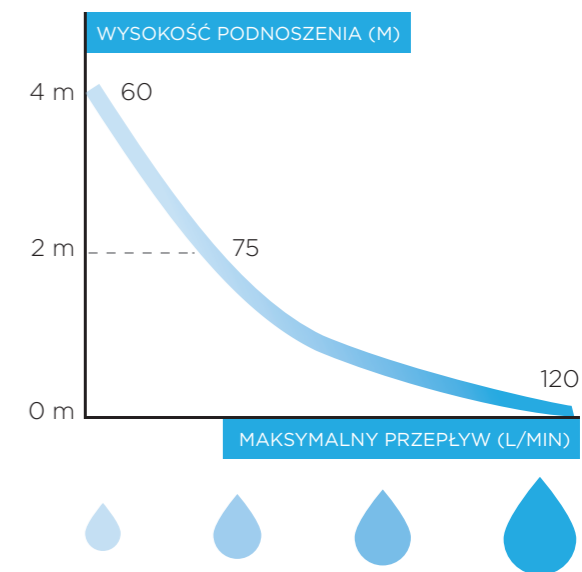


**ROZDRABNIACZ DO ZABUDOWY ŚCIENNEJ  
UMOŻLIWIĄJĄCY MONTAŻ TOALETY  
PODWIESZANEJ / ROZDRABNIACZ SANITARNY  
DO ZABUDOWY ŚCIENNEJ**

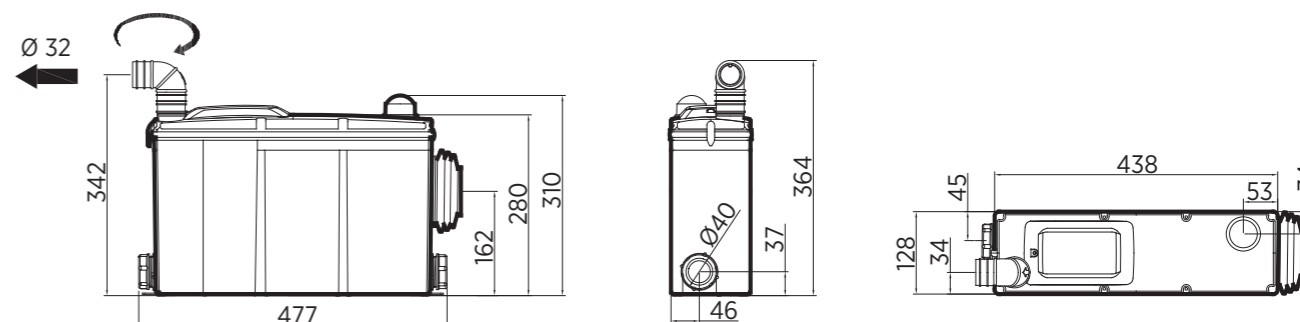
## WIDOK TECHNICZNY



## KRZYWA WYDAJNOŚCI



## WYMIARY



## DANE TECHNICZNE

Wysokość podnoszenia: do 4 m

Długość tłoczenia: do 80 m (przy spadku 1%)

Górne przyłącze dopływowe: 1 × Ø 40 mm

Boczne przyłącza dopływowe: 2 × Ø 40 mm + 1 × Ø 110 mm

Średnica przewodu tłocznego: Ø 32 mm

System rozdrabniania: wirnik wielostrzowy

Napięcie / częstotliwość: 230-240 V / 50 Hz

Moc silnika: 520 W

Stopień ochrony: IP44

Masa: 6,2 kg

Kondensator: 14 µF