

watersan 11

- KOMPAKTOWE WYMIARY
- ODPORNOŚĆ NA GORĄCĄ WODĘ DO 90°C

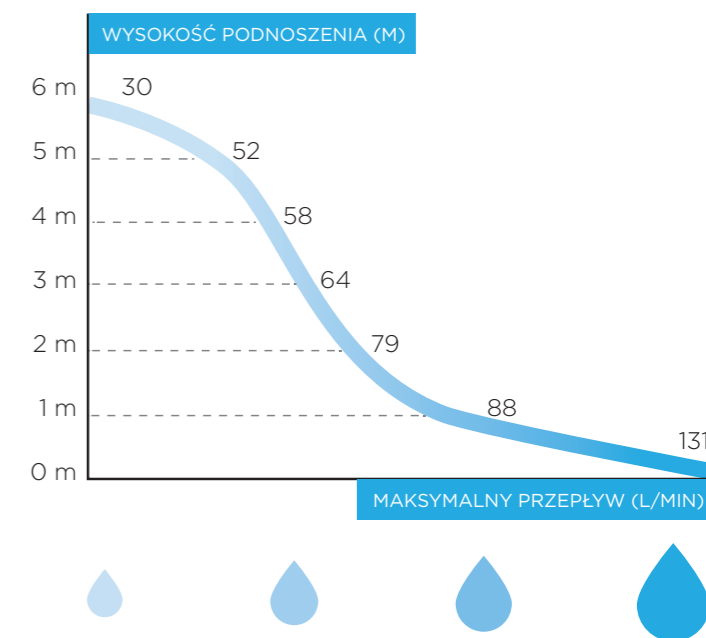


**DZIĘKI KOMPAKTOWEJ,
ZAKRĄGLONEJ KONSTRUKCJI
POMPA MOŻE ZOSTAĆ UKRYTA
W KAŻDEJ SZAFCE KUCHENNEJ
LUB PRALNICZEJ.**

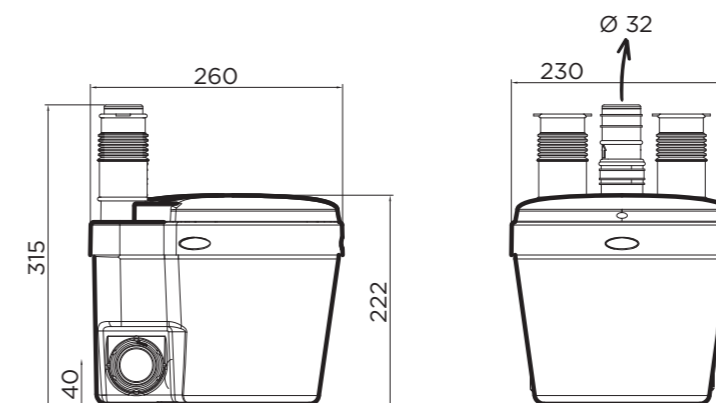
WIDOK TECHNICZNY



KRZYWA WYDAJNOŚCI



WYMIARY



DANE TECHNICZNE

Wysokość podnoszenia: do 6 m

Długość tłoczenia: do 60 m (przy spadku 1%)

Górne przyłącza dopływowe: 2 × Ø 40 mm

Dolne boczne przyłącza dopływowe: 2 × Ø 40 mm

Średnica przewodu tłocznego: Ø 32 mm

Maksymalna temperatura pracy: 90°C

Napięcie / częstotliwość: 230-240 V / 50 Hz

Moc silnika: 400 W

Stopień ochrony: IP44

Masa: 5,5 kg

Kondensator: 10 µF