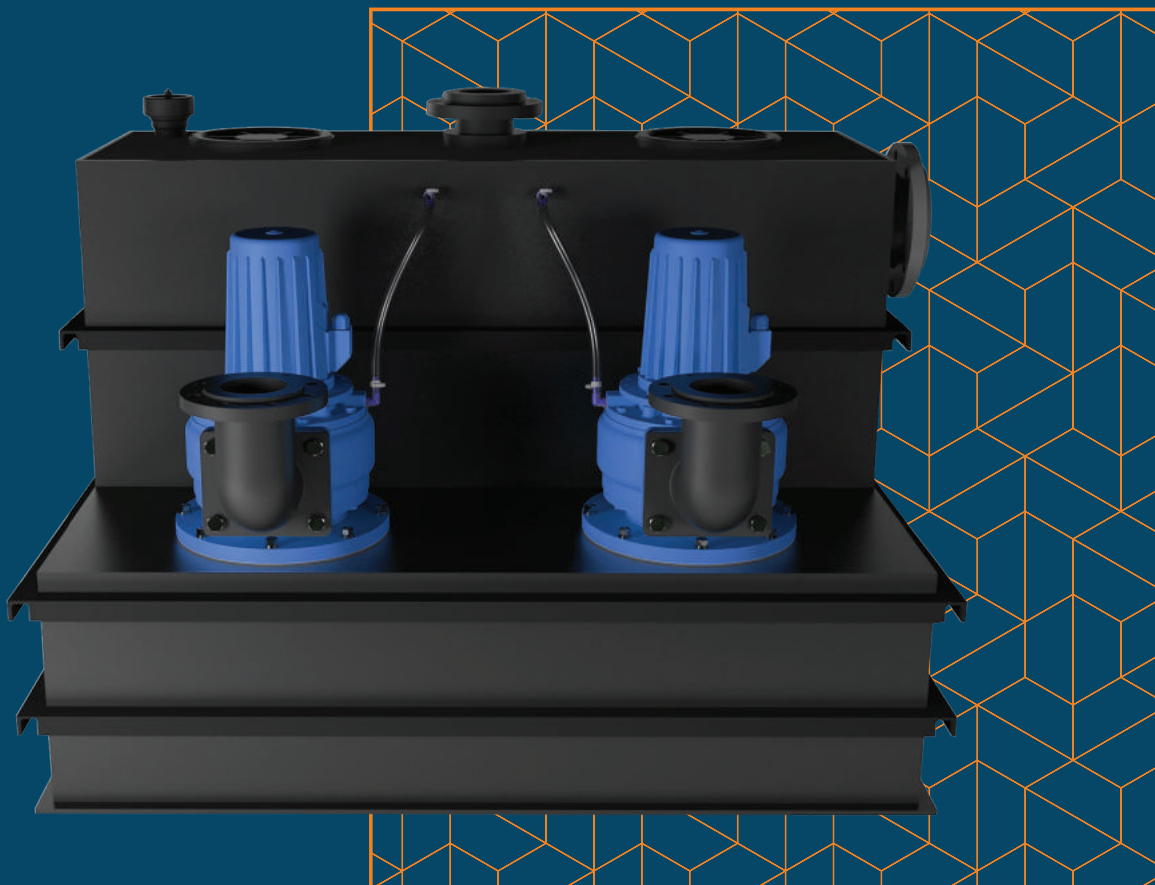




SANICUBIC[®] 2SC

PRZEPOMPOWNI DO ŚCIEKÓW SZARYCH I CZARNYCH



28

MOŻLIWE ZASTOSOWANIA:

Buildynki wielorodzinne, szpitale,
centra handlowe, stacje kolejowe

22 m



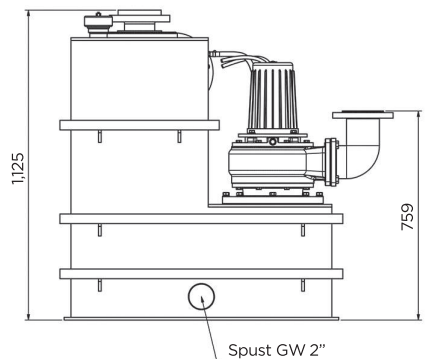
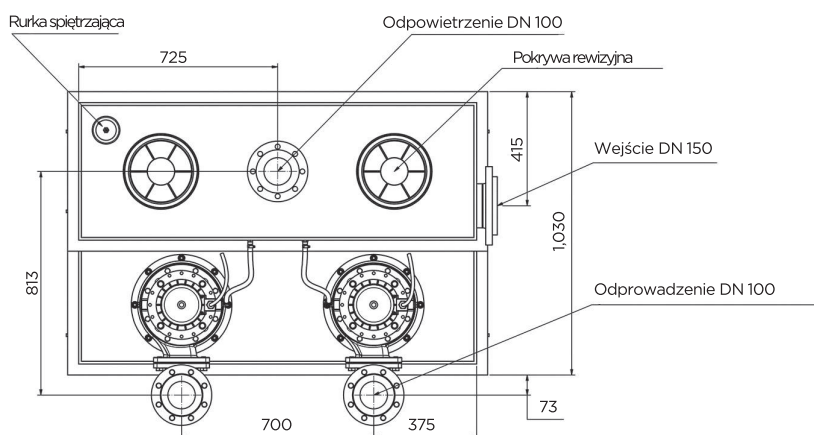
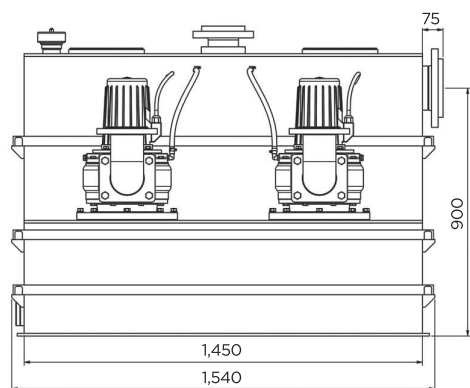
Zewnętrzne
zdalne sterowanie
w obudowie

NAZWA	EAN	KOD PRODUKTU	RODZAJ POMPY	ZBIORNIK (L)	POJEMNOŚĆ UŻYTKOWA (L)	U (V)	P1 (W)	P2 (W)
SANICUBIC 2 SC3.0 T	3 308 815 079 073	CUBIC2SC3.0T	Z wirnikiem jednokanałowym	1000	500	400	2 x 4 000	2 x 3 000
SANICUBIC 2 SC4.0 T	3 308 815 079 080	CUBIC2SC4.0T					2 x 5 500	2 x 4 000
SANICUBIC 2 SC5.5 T	3 308 815 079 097	CUBIC2SC5.5T					2 x 6 300	2 x 5 500
SANICUBIC 2 SC7.5 T	3 308 815 079 103	CUBIC2SC7.5T					2 x 8 700	2 x 7 500



SANICUBIC® 2SC

PRZEPOMPOWNIA DO ŚCIEKÓW SZARYCH I CZARNYCH



29

ZALETY

- Wysoka wydajność pracy: 2 silniki z wirnikiem jednokanałowym i zasilaniem trójfazowym
- Całkowita pojemność zbiornika 1000 l i pojemność użytkowa 500 l
- Wolny przepływ 80 mm (wersje 3,0 & 4,0 kW) lub 100 mm (wersje 5,5 & 7,5 kW)
- System sterowania w zestawie
- Szeroki zakres zastosowania

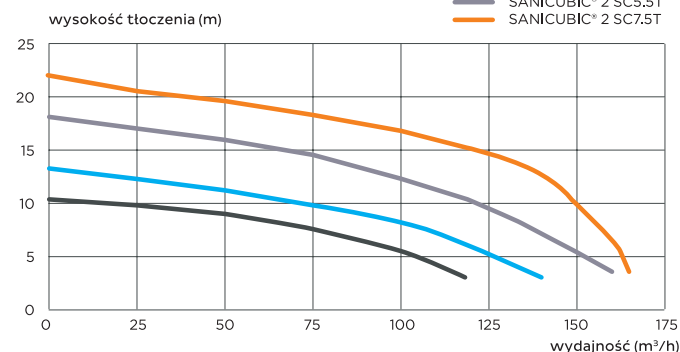
CHARAKTERYSTYKA

- Zbiornik z polietylenu o całkowitej pojemności 1000 l
- Odprowadzenie DN 100
- Boczne wejście z kotłernikiem DN 150
- Sterownik z układem gwiazda-trójkąt przy silniku 7,5 kW (dołączona specjalna skrzynka sterowania)
- Max. temperatura tłoczonych ścieków 55°C
- Tryb pracy S3 – 40%
- Zawór zwrotny, zawór odcinający i inne przejściówki NIE dołączone do zestawu

PRZEZNACZENIE

- Obiekty użyteczności publicznej lub komercyjne np. szkoły, stacje kolejowe, hale sportowe, centra handlowe, biurowce
- Duże budynki mieszkalne

WYKRES WYDAJNOŚCI



CZĘSTOTLIWOŚĆ (HZ)	I MAX (A)	OBR/MIN	STOPIEŃ OCHRONY	Q MAX (M³/H)	H MAX (M)	WAGA (KG)	SYSTEM KONTROLI	ST. OCHRONY SKRZYŃKI STER.	ALARM	CENA NETTO (PLN)
50-60	2x6,9	1400	IP 57	120	10	370	Zewnętrzny	IP 65	Zewnętrzny, przewodowy	46 785
	2x11,2			140	13	385				47 287
	2x12,1			160	18	400				54 494
	2x16,9			165	22	425				83 931