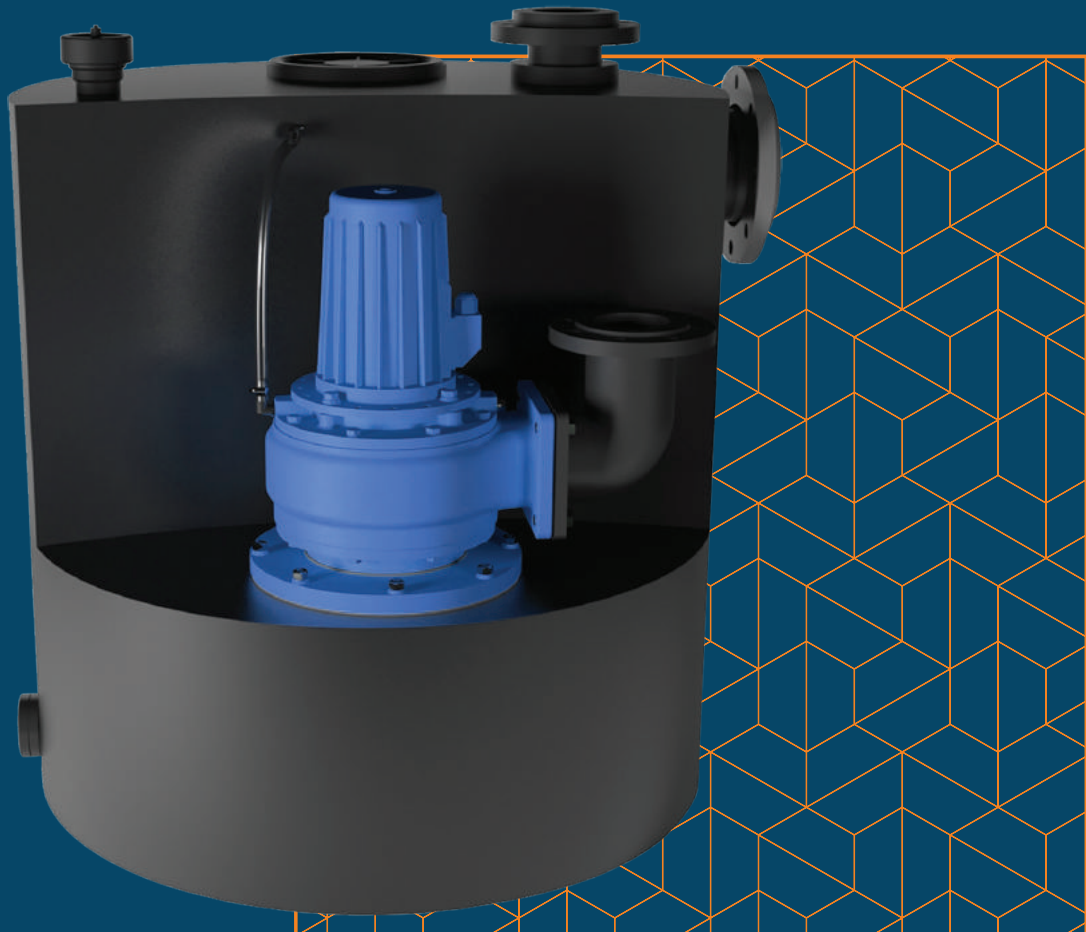




SANICUBIC® 1SC

PRZEPOMPOWNIA DO ŚCIEKÓW SZARYCH I CZARNYCH



26

MOŻLIWE ZASTOSOWANIA:

Buildynki wielorodzinne, szpitale,
centra handlowe, stacje kolejowe

22 m

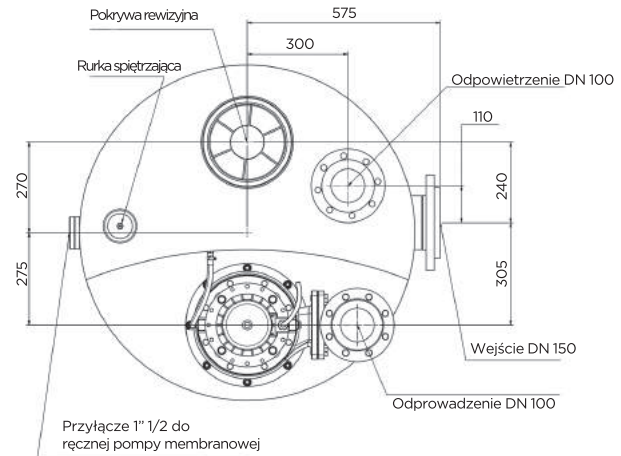
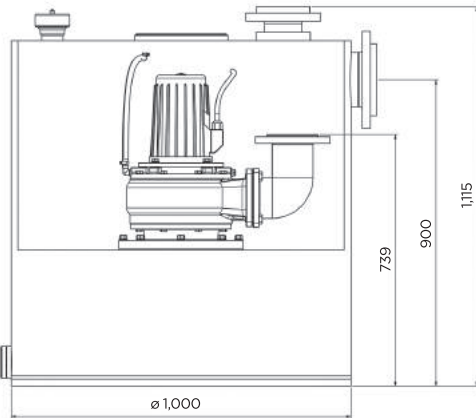


Zewnętrzne
zdalne sterowanie
w obudowie

| NAZWA | EAN | KOD PRODUKTU | RODZAJ POMPY | ZBIORNIK (L) | POJEMNOŚĆ UŻYTKOWA (L) | U (V) | P1 (W) | P2 (W) |
|--------------------------|--------------------------|---------------------|---------------------------------------|--------------|------------------------|------------|--------------|--------------|
| SANICUBIC 1SC3.0T | 3 308 815 079 035 | CUBIC1SC3.0T | Z wirnikiem jednokanalowym | 480 | 270 | 400 | 4 000 | 3 000 |
| SANICUBIC 1SC4.0T | 3 308 815 079 042 | CUBIC1SC4.0T | | | | | 5 500 | 4 000 |
| SANICUBIC 1SC5.5T | 3 308 815 079 059 | CUBIC1SC5.5T | | | | | 6 300 | 5 500 |
| SANICUBIC 1SC7.5T | 3 308 815 079 066 | CUBIC1SC7.5T | | | | | 8 700 | 7 500 |

SANICUBIC® 1 SC

PRZEPOMPOWNIA DO ŚCIEKÓW SZARYCH I CZARNYCH



ZALETY

- Wysoka wydajność pracy: 1 silnik z wirnikiem jednokanałowym, zasilanie trójfazowe
- Wolny przelot 80 mm (wersje 3,0 & 4,0 kW) lub 100 mm (wersje 5,5 & 7,5 kW)
- System sterowania w zestawie

CHARAKTERYSTYKA

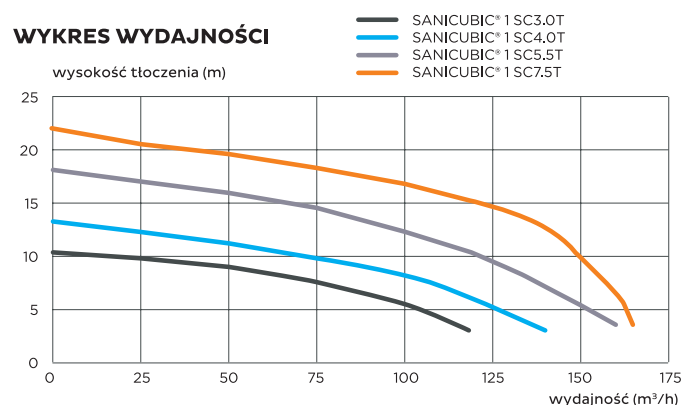
- Zbiornik z polietylenu o całkowitej pojemności 480 l
- Odprowadzenie DN 100
- Boczne wejście z kotłierzem DN 150
- Przyłącze 1" 1/2 do ręcznej pompy membranowej
- Sterownik z układem gwiazda-trójkąt przy silniku 7,5 kW (dołączony specjalna skrzynka sterowania)
- Max. temperatura tłoczonych ścieków 55°C
- Tryb pracy S3 – 25 %
- Zawór zwrotny, zawór odcinający i inne przejściówki NIE dołączone do zestawu

PRZEZNACZENIE

- Budynki użyteczności publicznej i komercyjne: budynki biurowe, wielorodzinne, hotele, szpitale, stacje kolejowe, centra handlowe

27

WYKRES WYDAJNOŚCI



| CZĘSTOTLIWOŚĆ (HZ) | I MAX (A) | OBR/MIN | STOPIEŃ OCHRONY | Q MAX (M³/H) | H MAX (M) | WAGA (KG) | SYSTEM KONTROLI | ST. OCHRONY SKRZYŃKI STER. | ALARM | CENA NETTO (PLN) |
|--------------------|-----------|---------|-----------------|--------------|-----------|-----------|-----------------|----------------------------|------------------------|------------------|
| 50-60 | 6,9 | 1400 | IP 57 | 120 | 10 | 210 | Zewnętrzny | IP 65 | Zewnętrzny, przewodowy | 27 647 |
| | 11,2 | | | 140 | 13 | 220 | | | | 27 903 |
| | 12,1 | | | 160 | 18 | 225 | | | | 31 933 |
| | 16,9 | | | 165 | 22 | 240 | | | | 51 332 |