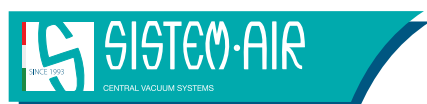




Separatory do odkurzaczy centralnych Turbix



www.sistemair.com.pl

aeroVac
ODKURZACZE CENTRALNE

Separatory Turbix

Separatory cykloniczne **Turbix** są przeznaczone do wstępnego oczyszczania zasysanego przez odkurzacz powietrza z dużych ilości zanieczyszczeń.

Zastosowanie separatorów Turbix pozwala uniknąć nadmiernego osadzania zabrudzeń na właściwych filtrach odkurzacza, spadku przepływu powietrza, a w konsekwencji obniżenia mocy ssącej odkurzacza i konieczności konserwacji instalacji.

Separatory **Turbix** dostępne są w trzech wielkościach, dobieranych odpowiednio do średnicy rur instalacyjnych, wielkości przepływu powietrza i modelu jednostki centralnej z którą będą współpracować.

Wielkość modelu separatora **Turbix** powinno dobierać się biorąc pod uwagę przede wszystkim:

- projektowany przepływ powietrza
- charakterystykę i gramaturę zanieczyszczeń
- średnicę podłączeniową rur
- wymaganą pojemność pojemnika na kurz

Model	Nr kat.	Przyłącze we/wy Ø mm	Pojemność zbiornika na kurz l
Turbix mały	3400.10	50	21
Turbix średni	3400.11	60	40
Turbix duży	3400.12	80	70

Główne cechy produktu

1 – duża sprawność

Zdolność do oddzielania zanieczyszczeń jest wyjątkowa. W niektórych przypadkach jego **skuteczność separacji sięga ponad 98% całkowitej ilości pyłów zasysanych przez odkurzacz**. Sekretem jest szczególny kształt stożka filtracyjnego, który tworzy ruch cykloniczny powietrza z pyłem, powodując wzrost jego prędkości i w efekcie działanie siły odśrodkowej oddzielającej zanieczyszczenia od powietrza, które będąc wolne od większości pyłów, jest zasysane dalej przez jednostkę centralną.

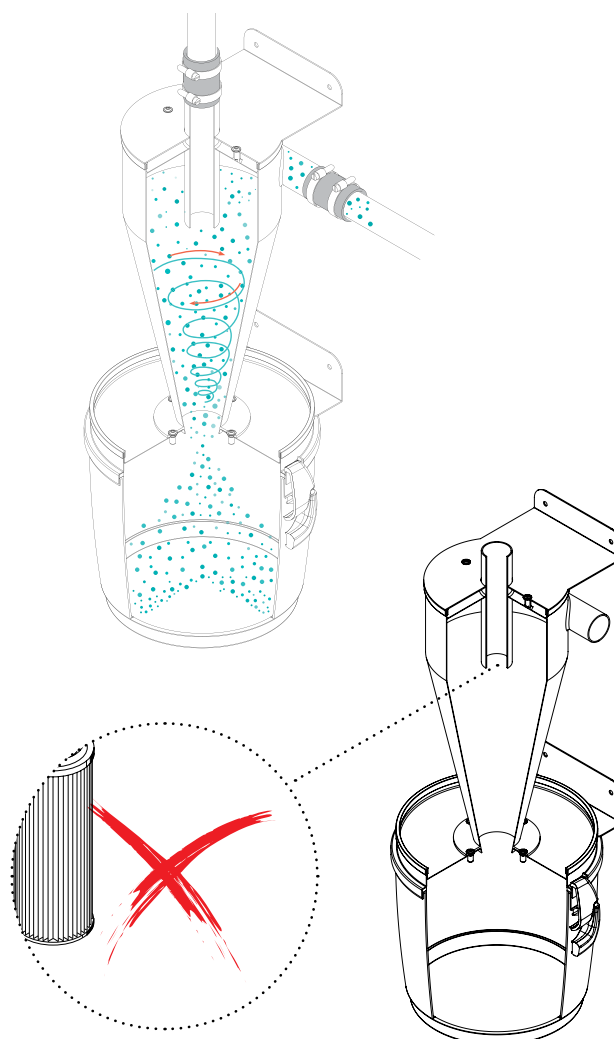
2 – brak filtrów

Turbix jako specjalny separator nie zawiera filtrów, dzięki czemu, jego obsługa polega tylko na wyrzuceniu zebranych zanieczyszczeń.

mały
S (small)

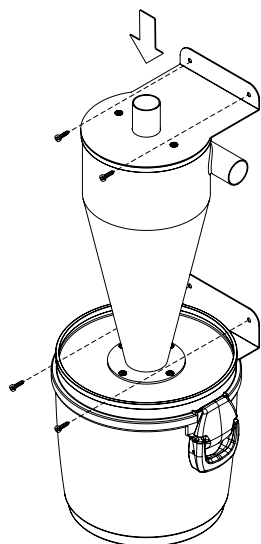
średni
M (medium)

duży
B (big)



Mocowanie separatora

Turbix mały i średni (modele S i M) należy przymocować do ściany za pomocą dołączonego do zestawu uchwyty. Planując miejsce montażu, należy uwzględnić fakt, że waga separatora z wypełnionym zbiornikiem może być znacznie większa, niż waga samego urządzenia.



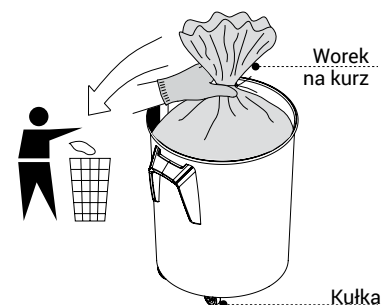
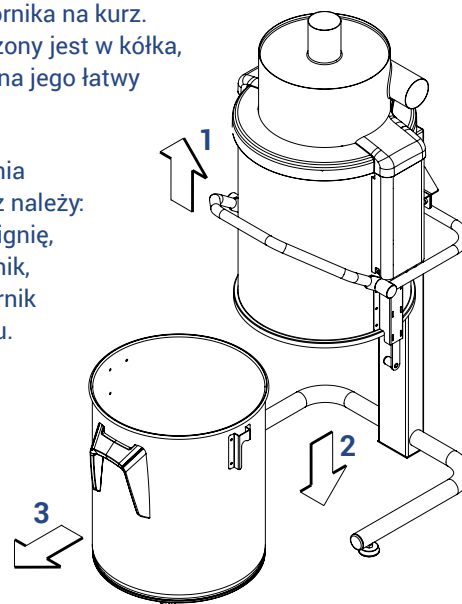
UWAGA !

Separator powinien być zamontowany tak, by zbiornik na kurz znajdował się na wysokości około 10 cm od podłoża, aby umożliwić jego wygodne opróżnianie.

Turbix Big jest urządzeniem wolnostojącym, wyposażony w mechanizm łatwego odczepiania zbiornika na kurz. Zbiornik wyposażony jest w kółka, które pozwalają na jego łatwy transport.

W celu opróżnienia zbiornika na kurz należy:

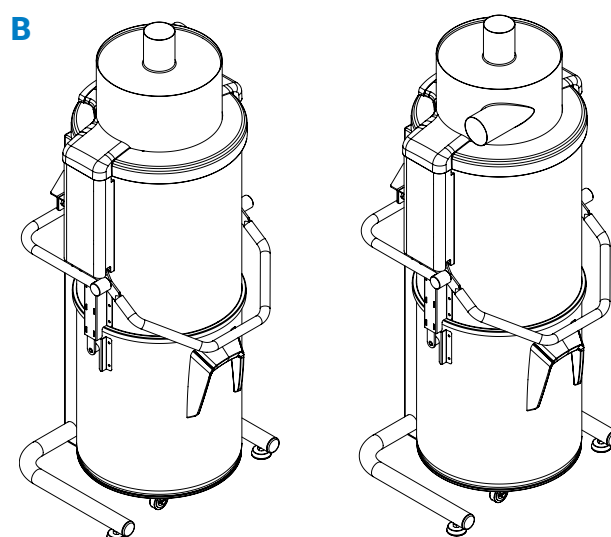
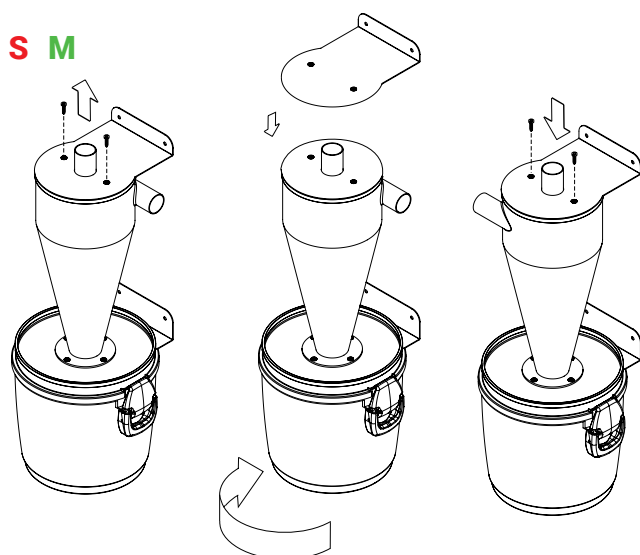
- 1) podnieść dźwignię,
- 2) opuścić zbiornik,
- 3) wysunąć zbiornik z ramy statywu.



Dzięki kółkom zamontowanym pod zbiornikiem można go łatwo przesunąć.

Obustronne podłączenie do instalacji

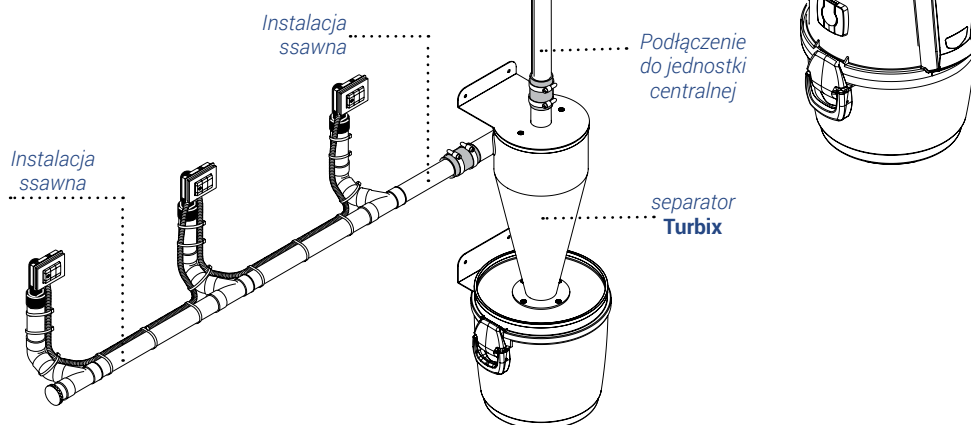
Wszystkie separatory **Turbix** mogą być podłączone do instalacji zarówno z prawej lub lewej strony. Zamiana stron przyłączenia jest łatwa i szybka.



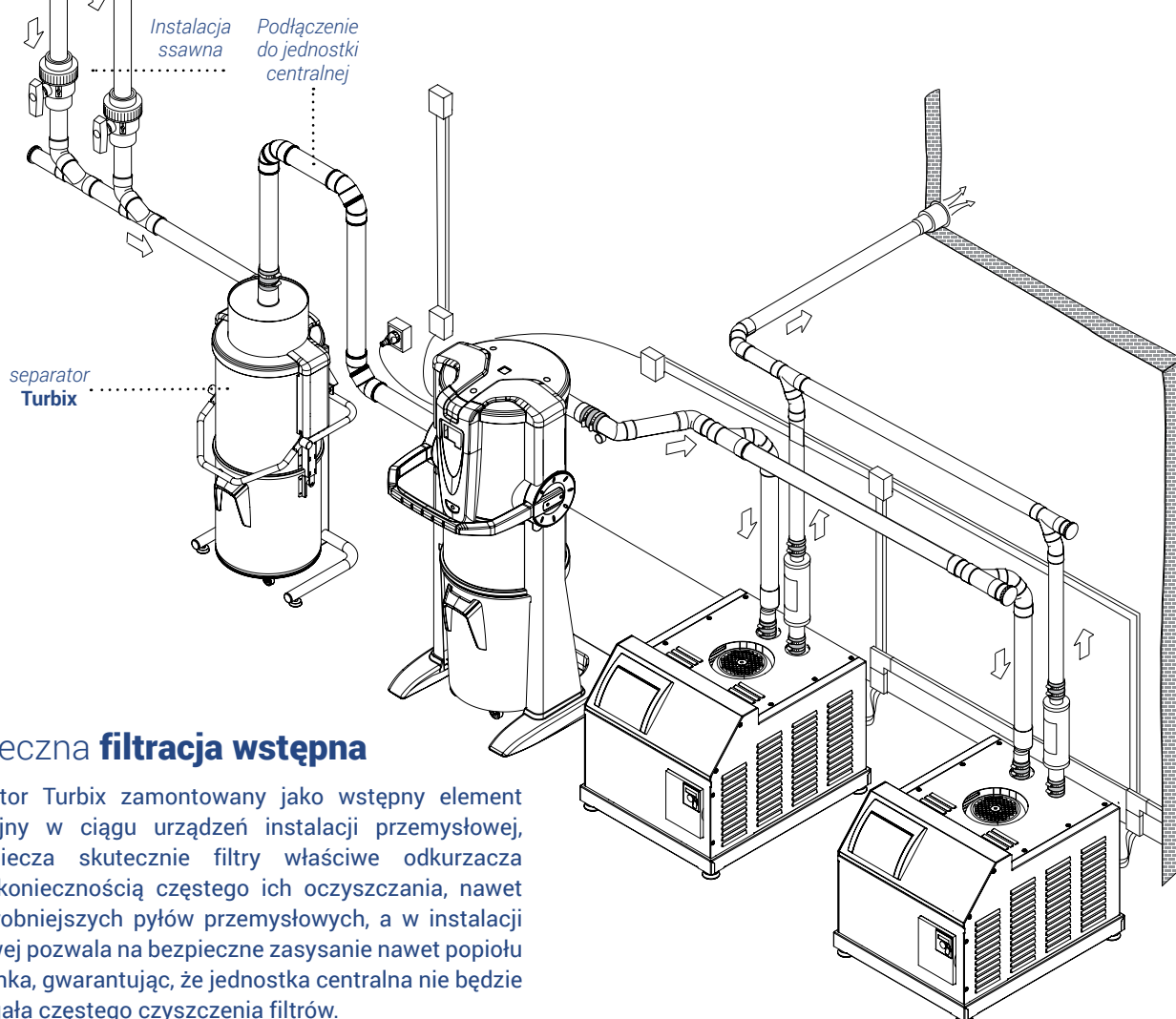
Przykłady instalacji

Separator cykloniczny **Turbix** zaprojektowany został jako, filtr wstępny, który należy zainstalować przed podłączeniem do filtrów właściwych lub kompaktowej jednostki centralnej odkurzacza, tak aby mógł przechwytywać, jako pierwszy, zanieczyszczenia z instalacji ssawnej.

S M



B

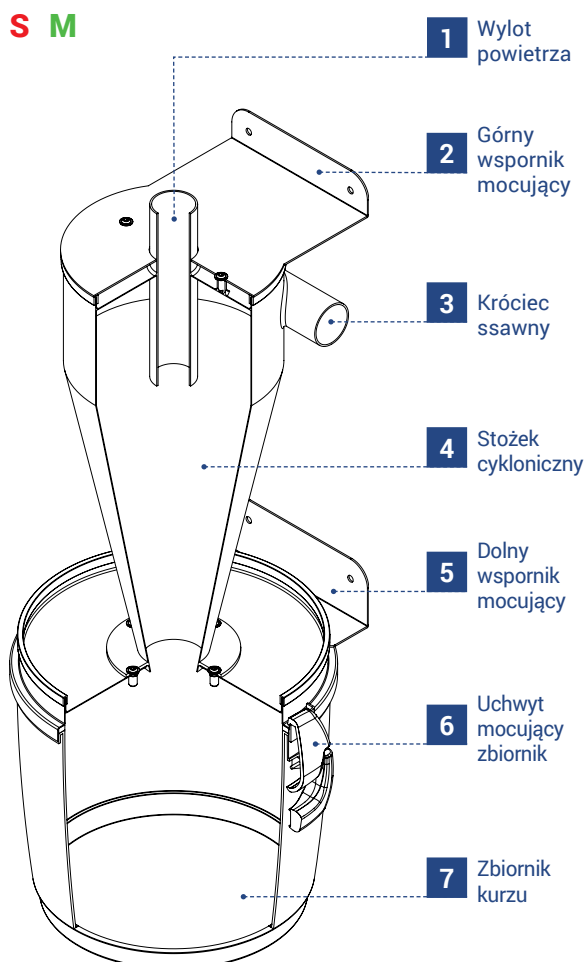


Skuteczna filtracja wstępna

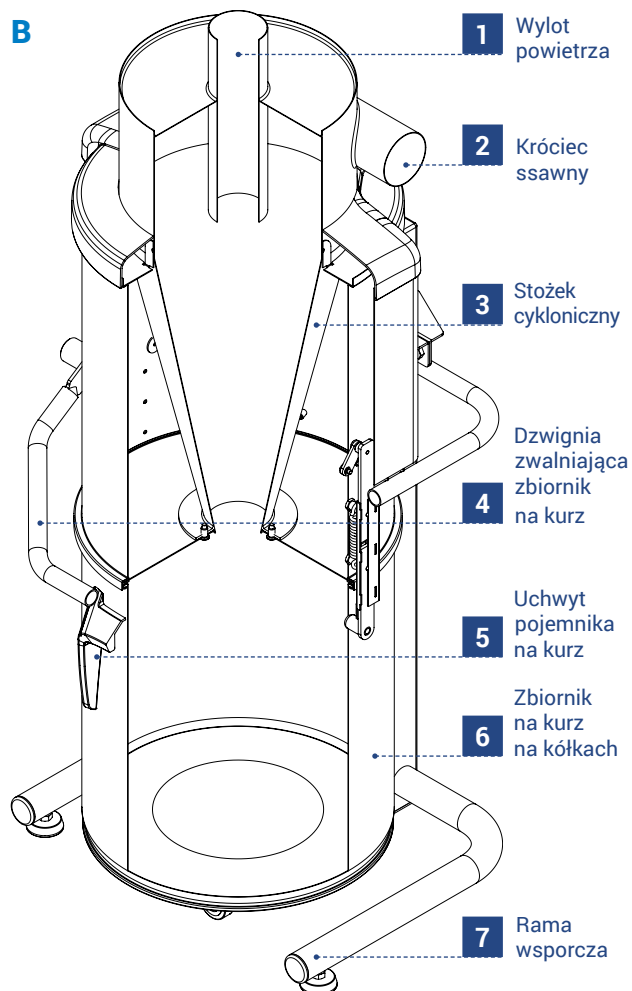
Separator Turbix zamontowany jako wstępny element filtracyjny w ciągu urządzeń instalacji przemysłowej, zabezpiecza skutecznie filtry właściwe odkurzacza przed koniecznością częstego ich czyszczenia, nawet z najdrobniejszych pyłów przemysłowych, a w instalacji domowej pozwala na bezpieczne zasysanie nawet popiołu z kominka, gwarantując, że jednostka centralna nie będzie wymagała częstego czyszczenia filtrów.

Budowa separatorów cyklonicznych Turbix

S M



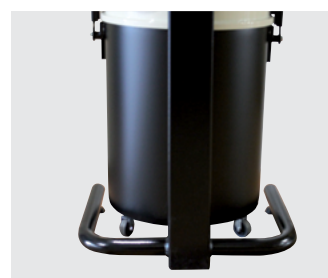
B



Prostota i skuteczność separatorów Turbix, gwarantuje ich bezobsługową pracę, a ich żywotność nie jest ograniczona zużyciem żadnych elementów ruchomych.

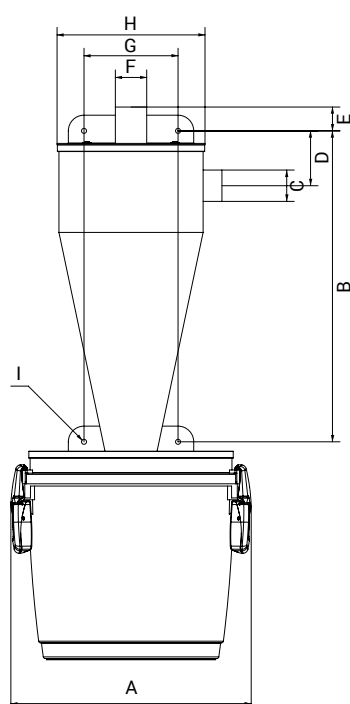
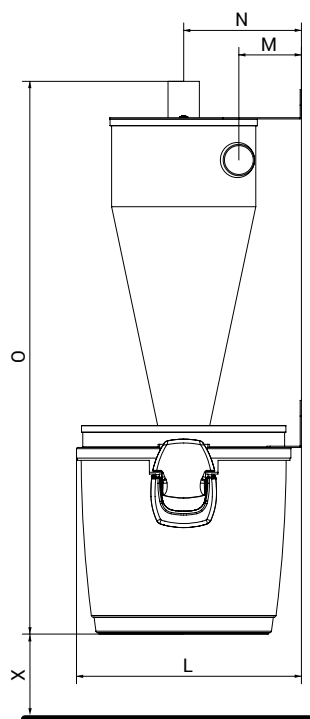


Separator cykloniczny Turbix może być wyposażony w wyjątkowo duży zbiornik na zebrane zanieczyszczenia.



Wymiary i dane techniczne

S M



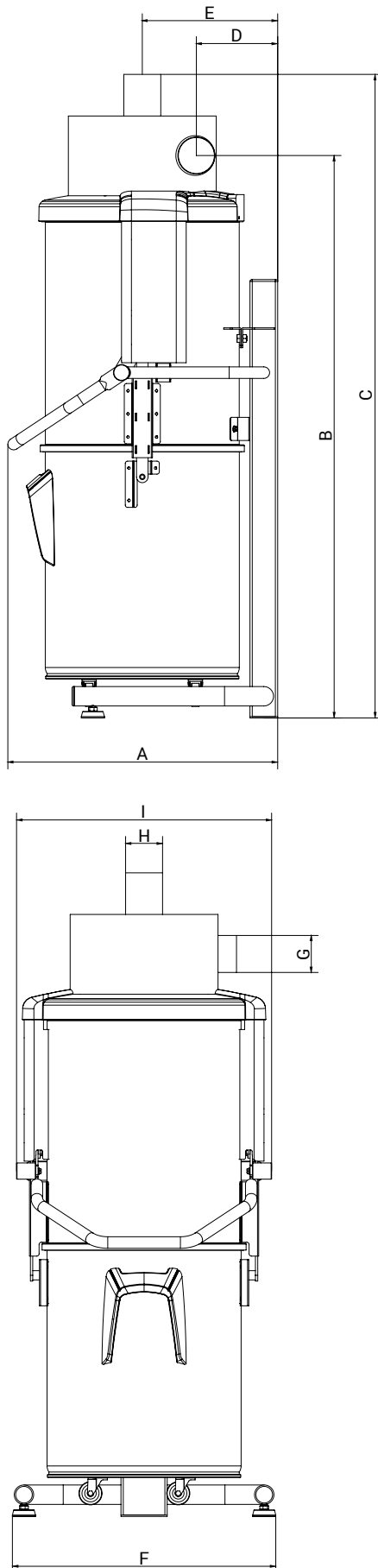
Sistem-Air projektuje i produkuje Separatory Turbix z myślą o ich funkcjonalności i przeznaczeniu, zachowując zgodność ze wszystkimi aktualnymi przepisami i dyrektywami europejskimi.

Ogólna charakterystyka separatorów:

- Stożek cylindryczny lakierowany proszkowo
- Polipropylenowy zbiornik na kurz (model Turbix mały – pojemność 21 l)
- Metalowy zbiornik kurzu, lakierowany proszkowo (model Turbix średni – pojemność 40 litrów)
- Możliwość prawo- lub lewostronnego przyłączenia do instalacji
- Dostarczane wraz z elastycznymi przyłączeniami do instalacji

Turbix		Mały (S)	Średni (M)
Nr katalogowy		3400.10	3400.11
Wlot / wylot	Ø mm	50	60
Pojemność zbiornika na kurz	l	21	40
Waga	kg	15	25
Wymiar A	mm	385	452
Wymiar B	mm	496	590
Wymiar C	Ø mm	50	63
Wymiar D	mm	875	103
Wymiar E	mm	38	52
Wymiar F	Ø mm	50	63
Wymiar G	Ø mm	150	190
Wymiar H	Ø mm	236	286
Wymiar I	R mm	4	4
Wymiar L	mm	360	436
Wymiar M	mm	100	122
Wymiar N	mm	188	228
Wymiar O	mm	885	1105
Wymiar X	mm	100	100

B



Ogólna **charakterystyka separatora:**

- Metalowa obudowa lakierowana proszkowo
- Metalowy, lakierowany proszkowo zbiornik na śmieci o pojemności 70 litrów.
- Możliwość prawo lub lewostronnego przyłączenia do instalacji
- Dostarczane wraz z elastycznymi przyłączeniami do instalacji.

Turbix Duży

Nr katalogowy	3400.12	
Wlot / wylot	Ø mm	80
Pojemność zbiornika na kurz	l	70
Waga	kg	53
Wymiar A	mm	590
Wymiar B	mm	1217
Wymiar C	Ø mm	1395
Wymiar D	mm	176
Wymiar E	mm	293
Wymiar F	Ø mm	570
Wymiar G	Ø mm	80
Wymiar H	Ø mm	80
Wymiar I	R mm	552

Separatory cykloniczne **TURBIX** rozwiązują wiele problemów związanych z zapychaniem się filtrów w odkurzaczach centralnych. Mogą być stosowane zarówno do zasysania drobnego pyłu w instalacjach przemysłowych jak i zwykłego popiołu z domowego kominka.

Tecno Style
Mini



Separator **Turbix**
small (S)



Masz
Pytania?
22 615-80-90

santech /
odkurzacze centralne

ul. Tomaszowska 2
04-840 Warszawa
www.aerovac.pl

Dane dystrybutora: