

## T330

Ciepłomierz ultradźwiękowy  
 $q_p$  0,6 / 1,5 / 2,5 m<sup>3</sup>/h



### Opis produktu

Kompaktowy ultradźwiękowy ciepłomierz T330 przeznaczony jest do pomiaru przepływu i zużycia ciepła w mieszkaniowych instalacjach grzewczych, w których medium jest woda. Dostępny jest również jako licznik chłodu. Urządzenie występuje również w wykonaniu przystosowanym do pracy po stronie wysokich parametrów.

Ciepłomierze T330 mierzą przepływ w oparciu o metodę ultradźwiękową, dzięki której charakteryzują się wysoką dokładnością pomiarów, są długotrwale stabilne i pozbawione łatwo zużywających się elementów mechanicznych. Urządzenie składa się z przetwornika przepływu, dwóch czujników temperatury oraz z układu elektronicznego obliczającego zużycie energii z objętości medium oraz różnicy temperatur. Przetwornik przepływu wykonany jest całkowicie z metalu.

### Zastosowanie

Ciepłomierz służy do pomiaru energii cieplnej, energii chłodu lub w wersji hybrydowej umożliwia łączony pomiar ciepła i chłodu. Główne obszary zastosowania to instalacje centralnego ogrzewania, układy chłodnicze lub układy hybrydowe. Licznik może pracować w układach, w których czynnik grzewczy/chłodniczy stanowi woda.

### Cechy szczególne

- Przepływy nominalne 0,6 / 1,5 / 2,5 m<sup>3</sup>/h.
- Brak elementów ruchomych.
- Adaptacja okresu pomiaru temperatury i kalkulacji w zależności od rzeczywistych warunków pracy licznika.
- Dowolne położenie montażowe.
- Łatwy montaż i odczyt z dużego czytelnego wyświetlacza oraz za pomocą głowicy optycznej.
- Pomiar maksymalnej mocy i przepływu (wartości średnie).
- Pomiar maksymalnych temperatur (wartości rzeczywiste).
- Pamięć wartości miesięcznych z ostatnich 24 miesięcy.
- Dwa dni bilansu miesięcznego.
- Zasilanie z baterii o żywotności 6 lub 11 lat.
- Interfejs optyczny zgodny z EN 62056-21.
- Moduł M-bus.  
Moduł wireless M-bus 868 MHz OMS T1.  
Moduł z 2 wyjściami impulsowymi CE/CV.
- Autodiagnostyka stanu urządzenia, sygnalizacja błędów.
- Zgodność z normami EN 1434 klasa 2 lub 3 oraz MID (dyrektywa europejska 2004/22/WE).
- Zatwierdzenie MID  
DE-17-MI004-PTB006.

## Dane techniczne

### Przelicznik

Zakres pomiaru temperatur	0 ... 180° C
Zakres różnicy temperatur	3 ... 80 K
Minimalna różnica temperatur	0,2 K
Współczynnik korekcyjny	Zgodnie z normą EN 1434
Dopuszczalny błąd pomiaru temperatury (EN 1434)	$(0,5 + \Delta\Theta_{\min}/\Delta\Theta)\%$ , max. 1,5% przy $\Delta\Theta = 3$ K
Temperatura otoczenia	5 ... 55° C
Dopuszczalna wilgotność	< 93% przy 25° C (bez kondensacji)
Klasa środowiskowa	A, E1, M1/M2
Klasa ochronności	IP54
Wymiary	116 x 70,4 mm <sup>2</sup>
Kabel sygnałowy	1,5 m

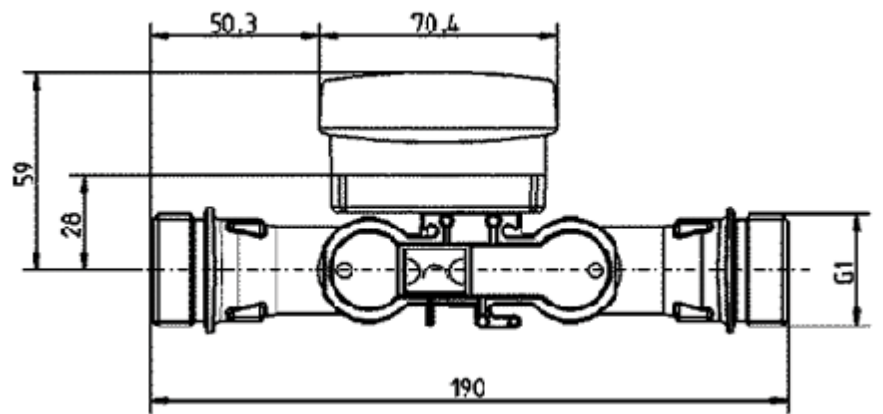
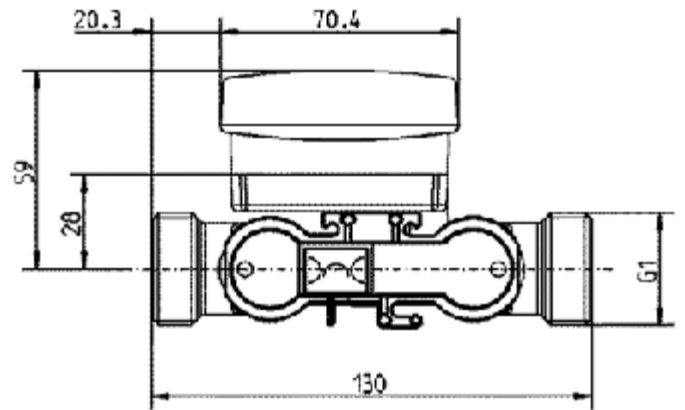
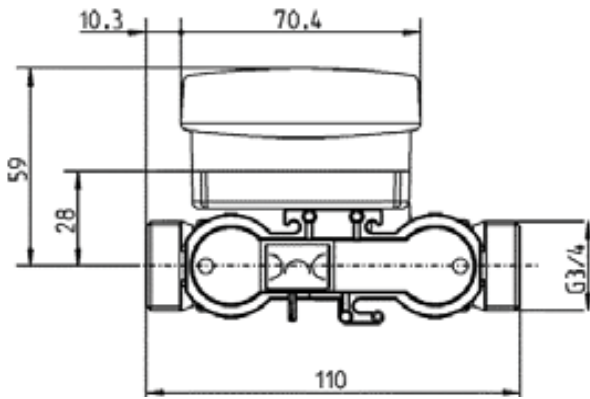
### Przetwornik przepływu

	$q_p$	0,6 m <sup>3</sup> /h	1,5 m <sup>3</sup> /h	2,5 m <sup>3</sup> /h	
Klasa metrologiczna		1:100	1:100	1:100	
Przepływ maksymalny	$q_s$	1,2	3	5	m <sup>3</sup> /h
Przepływ minimalny	$q_i$	6	15	25	l/h
Przepływ rozruchowy		1,2	3	5	l/h
Spadek ciśnienia przy $q_p$					
110 mm gwint **	$\Delta p$	150	150	–	mbar
130 mm gwint **	$\Delta p$	–	160	200	mbar
Współczynnik przepływu przy $\Delta p = 1$ bar	$K_v$	1,5	3,9	5,6	m <sup>3</sup> /h
Położenie montażowe		Dowolne			
Zakres temperatur		5 ... 105° C, opcjonalnie 5 ... 130° C			
Temperatura maksymalna	$t_{\max}$	105° C, opcjonalnie 130° C			
Ciśnienie nominalne	PN	16			
Przeciążalność		2 x $q_p$ (praca ciągła)			
Klasa ochronności		IP54, opcjonalnie IP65			
Błąd pomiarowy		Zgodny z EN 1434 (klasa 2 lub 3)			

### Czujniki temperatury

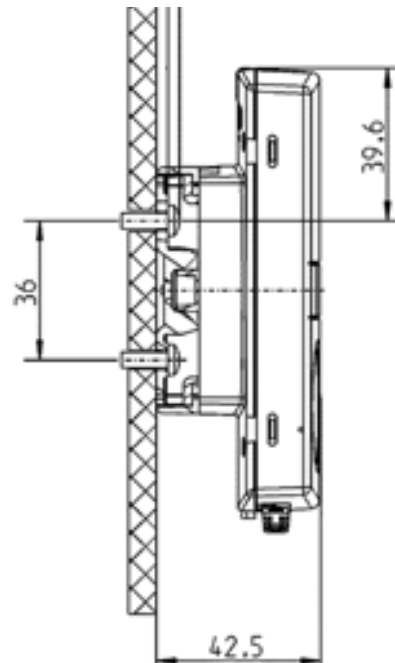
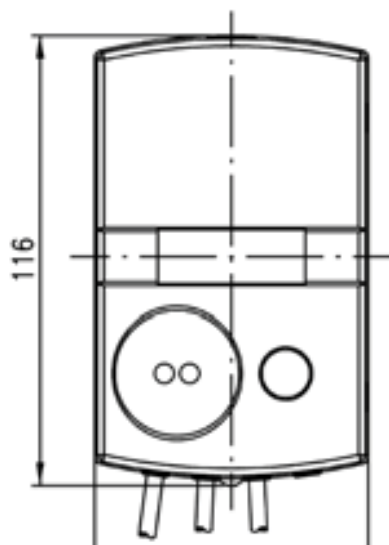
Typ	Pt500 Ø 5,2 x 45 mm, dwuprzewodowe
Długość kabla	1,5 m, opcjonalnie 5 m
Zakres temperatur	0 ... 105° C

# Wymiary i montowanie

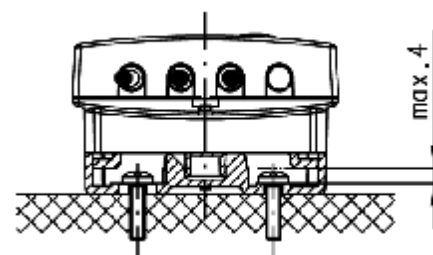
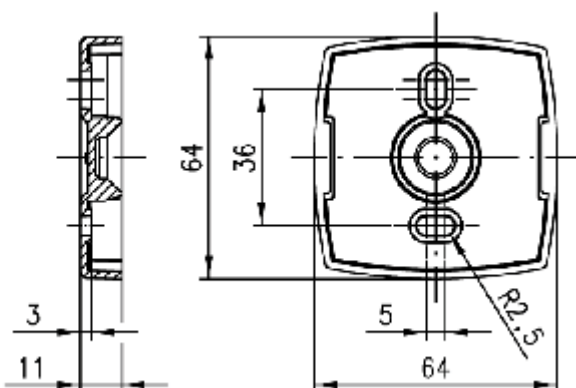


## Wymiary i materiały

- Korpus: **Mosiądz**



Montaż na ścianie

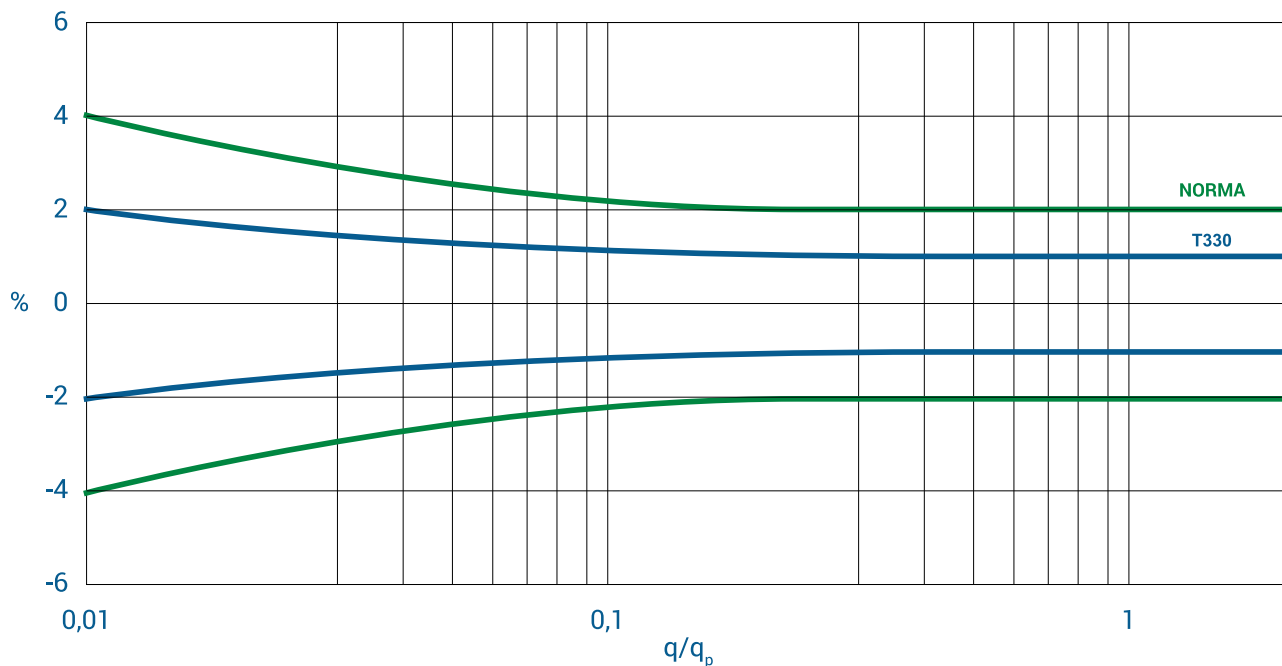


Element do montażu przelicznika na ścianie (opcjonalne)

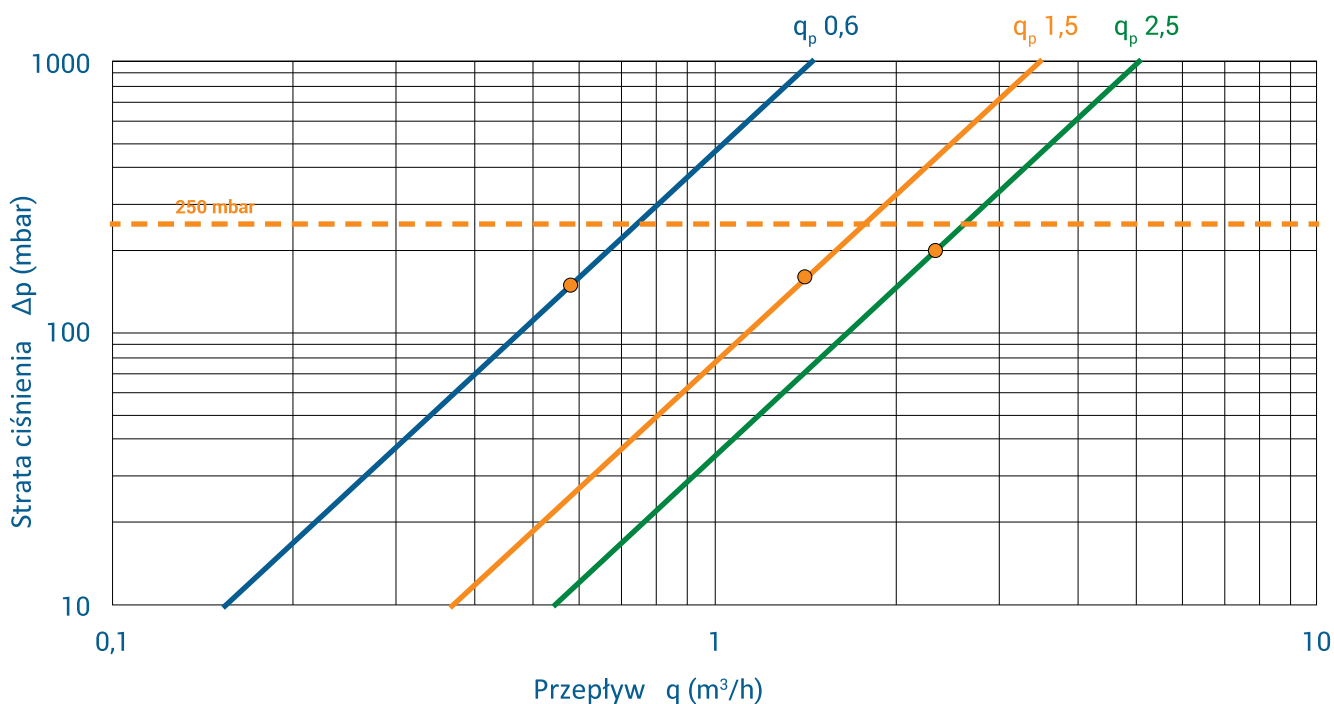
Maksymalna wysokość łębka śruby

# Charakterystyki błędu i nomogram strat ciśnienia

## Charakterystyka błędu pomiarowego (zgodnie z EN1434)



## Nomogram strat ciśnienia



**santech** //  
wodomierze i ciepłomierze

ul. Tomaszowska 2  
04-840 Warszawa  
tel. 22 290 42 56

[www.santech.com.pl](http://www.santech.com.pl)